



## ALUPAC 90 UP

### O ESTORE

O Alupac 90 UP tem a particularidade de, em vez de fechar de cima para baixo, fechar de baixo para cima. As modernas fachadas em vidro necessitam de soluções exteriores baseadas em sistemas de protecção e controlo solar automáticas e flexíveis. Deste modo, surgiu a necessidade de se ter um sistema de funcionamento de baixo para cima, permitindo a entrada de luz nas divisões, sem, contudo, incidir directamente onde não é desejada. Consegue-se, igualmente, apreciar a paisagem exterior, com bastante privacidade.



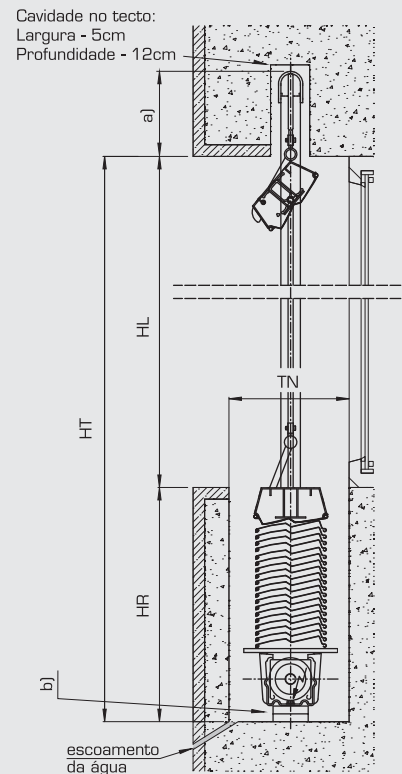
### VANTAGENS

- Protecção perfeita do espaço, graças ao conceito inteligente de protecção solar.
- Dispositivos modernos de elevação e de posicionamento das lamelas permitem um encerramento ideal, também na parte inferior dos estores.
- Absolutamente silencioso, a colocação de vedante reduz os ruídos do exterior (e vento) ao mínimo.
- O design especial das lamelas garante uma estabilidade de elevada resistência.
- O moderno mecanismo de aumento de inclinação permite o máximo encerramento das lâminas, mesmo nas posições mais baixas.
- Um encerramento ideal e um recolher perfeito das fitas de suporte.

# CARACTERÍSTICAS TÉCNICAS

HL	HR	TN mín.
70,0 - 150	25,0	13,0
150,1 - 175	27,0	13,0
175,1 - 200	28,0	13,0
200,1 - 225	30,0	13,0
225,1 - 250	32,0	13,0
250,1 - 275	33,0	13,0
275,1 - 300	35,0	13,0
300,1 - 325	36,0	13,0
325,1 - 350	38,0	13,0
350,1 - 375	39,0	13,0
375,1 - 400	41,0	13,0

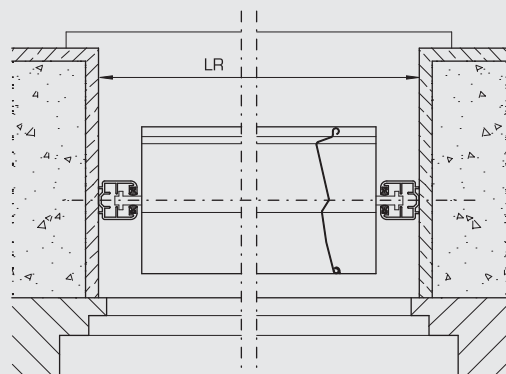
Medidas em cm  
 Dispositivo de Tampa de Protecção/Ocultação em alumínio, sob consulta.



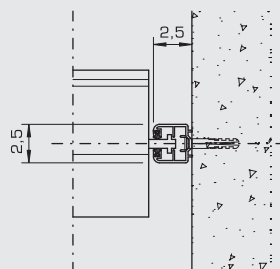
a) Medida fixa 11,5cm para sistemas de engrenagem de inversão, sendo necessário cavidade no tecto.  
 b) Espaço de 2cm, necessário para escoamento de águas.

# DIMENSÕES

	Individual
	Eléctrico
HL Altura Luz mínima (cm)	70
HL Altura Luz máxima (cm)	400
LR Largura mínima (cm)	76
LR Largura máxima (cm)	250
Superfície máxima (m <sup>2</sup> )	8



Medidas em cm



Calha aplicada na parede

