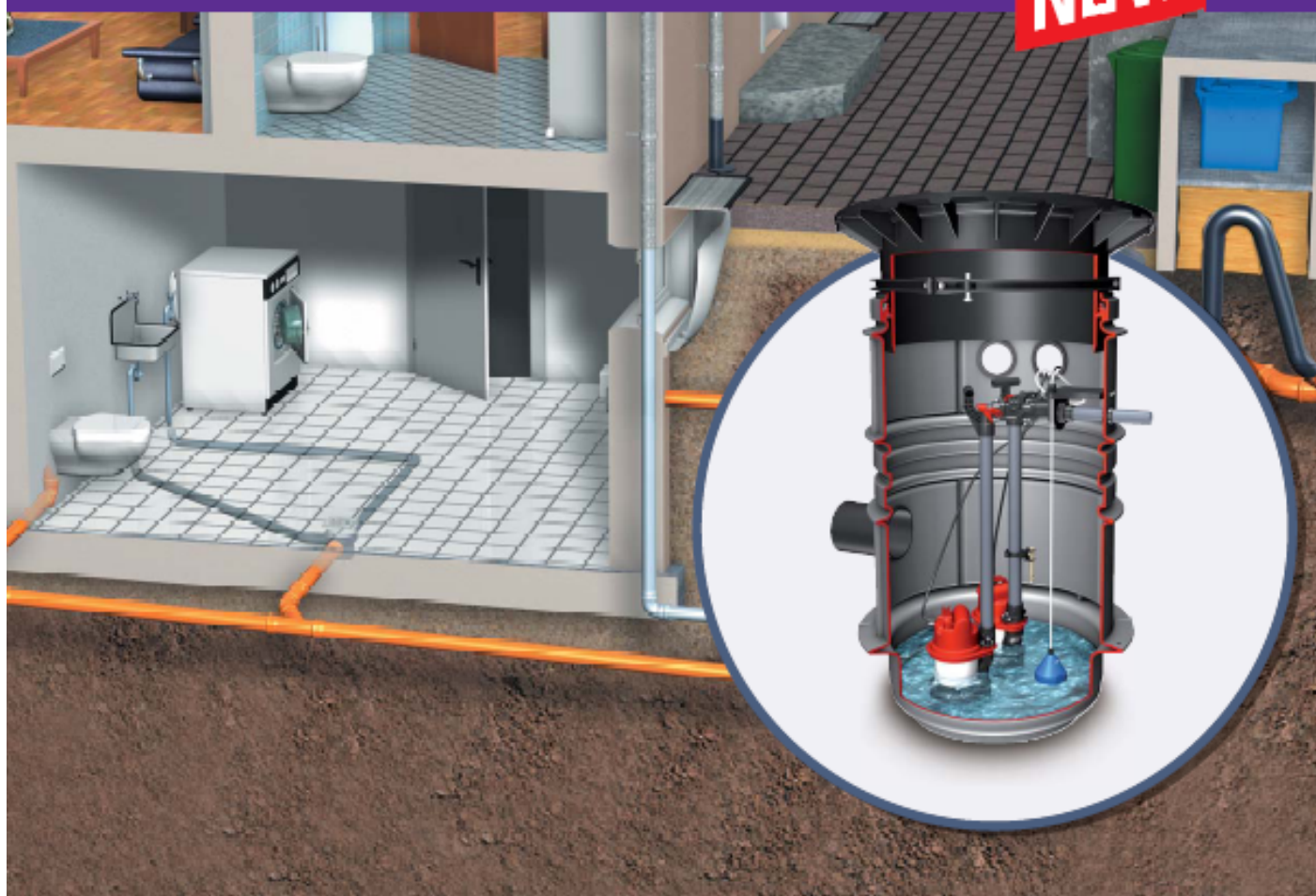


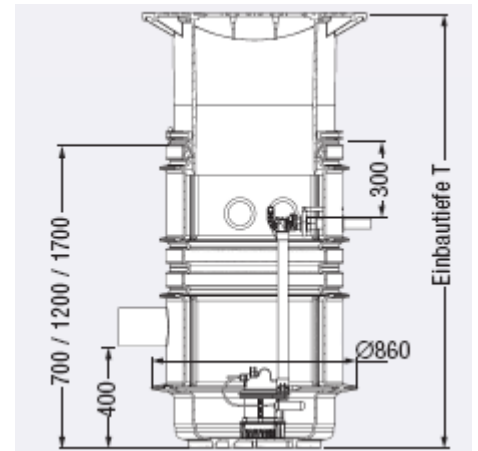
# Nova Estação elevatória *Aqualift F* EM CAMARA DE INSPEÇÃO Ø 600

**NOVO**



## Estação elevatória compacta para Águas mistas Gama Aqualift F<sup>®</sup> Para montagem enterrada.

Especificação Técnica: Equipamento de elevação de águas residuais da Aluline Portugal, **modelo Kessel "Aqualift F** para montagem enterrada para águas mistas com ou sem fezes, pré-fabricada em camara de inspeção de Ø 600mm em polietileno para instalação enterrada com secção ajustável em altura entre D1 e D3 com tampa da classe A/B/D em ferro fundido de acordo com a EN124. Resistente a águas subterrâneas. Admissão DN160, conexão de tubagens DN110 de acordo com a EN1401 (DIN19537) cada um para ventilação ou tubagem de conduta; Tubagem de pressão Ø 40 mm diâmetro exterior para conexão de cola PVC com clapeta antiretorno integrada. Corrente a 230V ~50 HZ; Cabo de alimentação de bomba de 10 metros. Peso aprox. 30 Kg.



**TPF 1000 com bomba removível ativada por boia, alimentação 230 V**

**PF 1000 com bomba removível controlada por pressão de ar,**

Unidade de controlo IP 54 (230 V / 50 Hz)

**TPF 1000 Duo com duas bomba removíveis controladas por pressão de ar,**

Unidade de controlo IP 54 (230 V / 50 Hz)

Para instalações sem requerimentos anti explosão

TPF1000		1 bomba com flutuador		1 bomba com sensor de pressão de ar e unidade de controlo SDS (Tronic)		2 bombas com sensor de pressão de ar e unidade de controlo SDS (Duo)	
Profundidade de instalação (D)		Número do artigo		Número do artigo		Número do artigo	
		Classe B	Classe D	Classe B	Classe D	Classe B	Classe D
D1	800-1250mm	827710B	827710D	827711B	827711D	826711B	826711D
D2	1300-1750mm	827720B	827720D	827721B	827721D	826721B	826721D
D3	1800-2250mm	827730B	827730D	827731B	827731D	826731B	826731D

Tipo de Bomba	TPF1000
Tipo de funcionamento	Funcionamento alternado
Voltagem	230V
Corrente	4.9 A
Potência de motor	1000W / 550 W
RPM	2800 min-1
Proteção do motor	Integrado
Modo de operação	S3-30%