



SOMBROLL 1929 CORRENTE COM MOLA DESACELERADORA

O ESTORE

Sistema de Estore de Rolo, com Comando Duplo, Corrente para descida e Mola Desaceleradora para subida

Utilização

- Um mecanismo sofisticado, inserido no comando de corrente permite ascensão lenta e paragem do estore com extrema precisão, em qualquer posição.
- Largura máxima 2500 mm e Altura máxima 3200 mm (variando com o tipo de tecido aplicado).
- O sistema é adequado para uso doméstico e profissional.

CARACTERÍSTICAS

Sistema de estore de rolo duplo com corrente e mola desaceleradora.

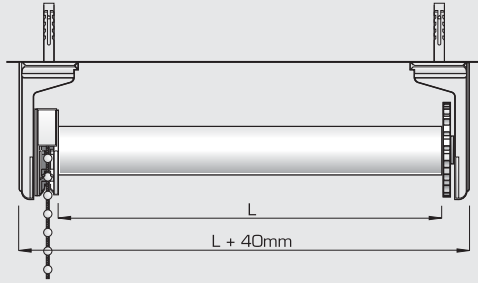
- Embraiagem de paragem em fio de piano de aço, com mecanismo de desembraiar para ascensão por mola, com mecanismo de desaceleramento.
- Topo com moente de aço para manusear o Tubo.
- Tubo de enrolamento em liga de alumínio UNI 6060, com 36 mm de diâmetro.
- Suportes termoplásticos com projecção de 36 mm e 60 mm, de cor branca.
- Base em liga de alumínio UNI 6060, com 22 mm de diâmetro.
- Calha de suporte em alumínio, com colocação com tampas fixação (opcional).
- Acabamento final: base de alumínio Branco RAL 9016, outras cores sob consulta.

- Fixação ao tecto ou à parede.
- Possibilidade de utilização de suporte corrente.

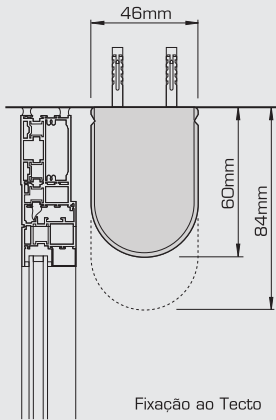
Como regular a velocidade de enrolamento:

- Para aumentar a velocidade: Inserir tecido enrolado nos suportes, desenrolar cerca de 350 mm e trancar. Remover o rolo e enrolar manualmente, inserir nos suportes.
- Para diminuir velocidade: Colocar o tecido enrolado nos suportes, desenrolar cerca de 200 mm e trancar. Retirar do rolo, desenrolar mais 350 mm e recolocar nos suportes.

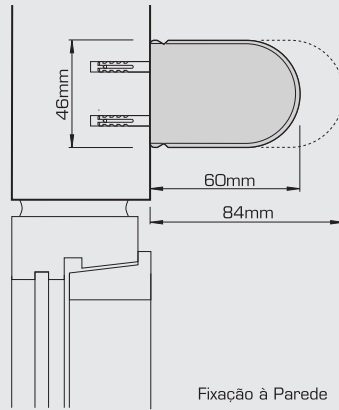
SOMBROLL 1929



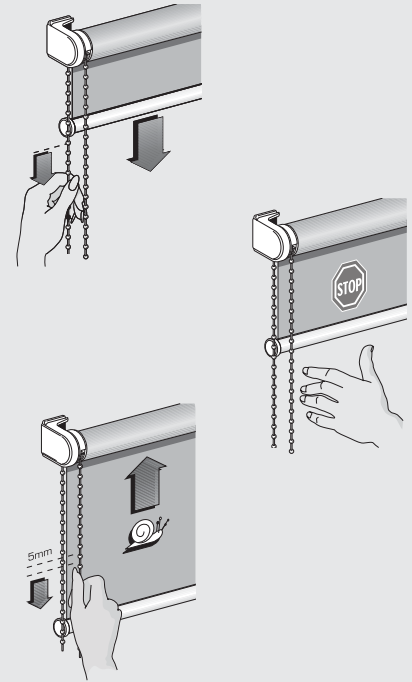
Vista Frontal



Fixação ao Tecto



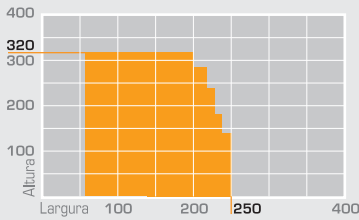
Fixação à Parede



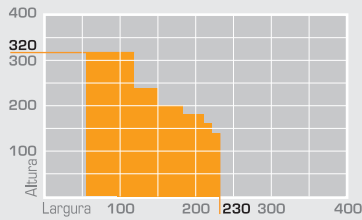
A utilização de um sistema de desaceleração permite um movimento ascendente suave.

DIMENSÕES MÁXIMAS

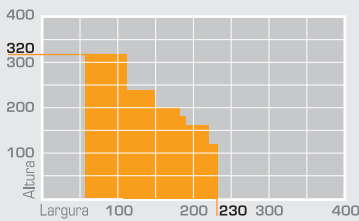
SOMBROLL 1929



Tecidos Sombroll
LISOS L2, L3



Tecidos Sombroll
BLACKOUT B2, B3, B5



Tecidos Sombroll
E-SCREEN, M-SCREEN,
SCREEN RPI 3203, SCREEN RPI 4236

Largura mínima 57cm Medidas em cm ■ Possível ■ Não aconselhado / Impossível

