



## SOMBROLL 472 ELÉCTRICO

### O ESTORE

#### Sistema de Estore de Rolo com Comando Eléctrico

##### Utilização

- Adequado para uso interior e exterior, com estores de grandes dimensões.
- Suportes em aço providos de peças com design próprio, em material termoplástico anti-choque.
- O estore pode ser imobilizado em qualquer posição usando um fim de curso ajustável.
- Comando com inversor local, possibilidade de comando à distância via rádio.
- Possibilidade de utilização de cabos guia, em aço inoxidável de 4 mm de diâmetro. Fixação ao tecto ou à parede.

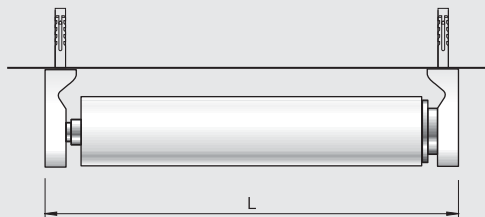


### CARACTERÍSTICAS

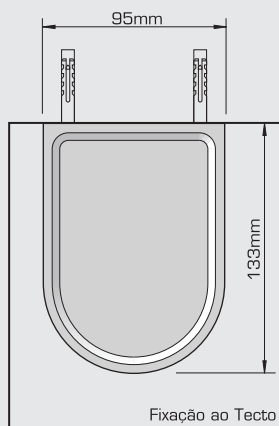
- Tubo de enrolamento em aço com 70-85 mm de diâmetro.
- Suportes em aço zincado com projecção de 133 mm.
- Base de alumínio em liga de alumínio UNI 6060.
- Acessórios: branco.
- Cores disponíveis para suportes e base: Branco RAL 9016, outras cores sob consulta.
- Possibilidade de utilização de régua base oculta.
- Motor ELERO VariEco.

# DESENHOS TÉCNICOS

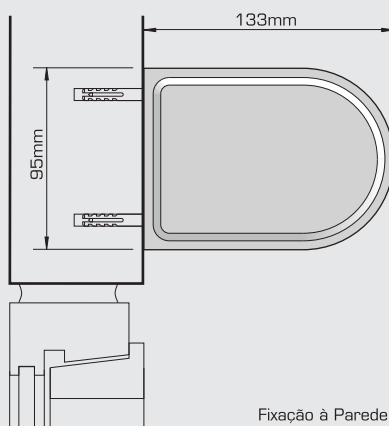
SOMBROLL 472



Vista Frontal

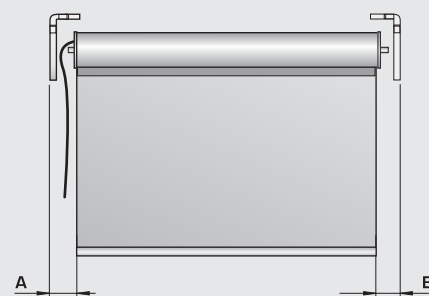


Fixação ao Tecto



Fixação à Parede

# SISTEMA

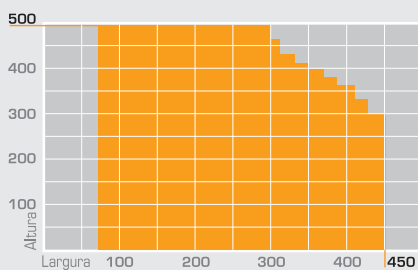


A utilização de fins de curso permite regular a posição superior e inferior do estore.

	Medida A	Medida B
SOMBROLL 472 Ø 70mm	45mm	45mm
SOMBROLL 472 Ø 85mm	47mm	47mm

# DIMENSÕES MÁXIMAS

SOMBROLL 472



Tecidos Sombroll  
**LISOS L2, L3**  
**BLACKOUT B2, B3, B5**  
**E-SCREEN, M-SCREEN**  
**SCREEN RPI 3203, SCREEN RPI 4236,**  
**SCREEN RPE 5287**  
**SCREEN SATINÉ, SOLTIS**

Largura mínima 70cm

Medidas em cm

■ Possível

■ Não aconselhado / Impossível

