



SOMBROLL 160 | 260 MOLA E CORRENTE

O ESTORE

Sistema de Rolo com Caixa e Guias Laterais, específico para instalação em caixilhos, com o uso de reflector e de filtrante (Screen)

Instalação

- Embutido no caixilho - Embutido na folha.
- Embutido em caixilhos basculantes.

160 Acção de mola desaceleradora.

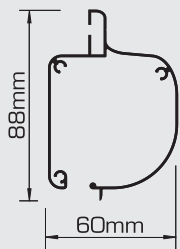
260 Acção por meio de corrente.



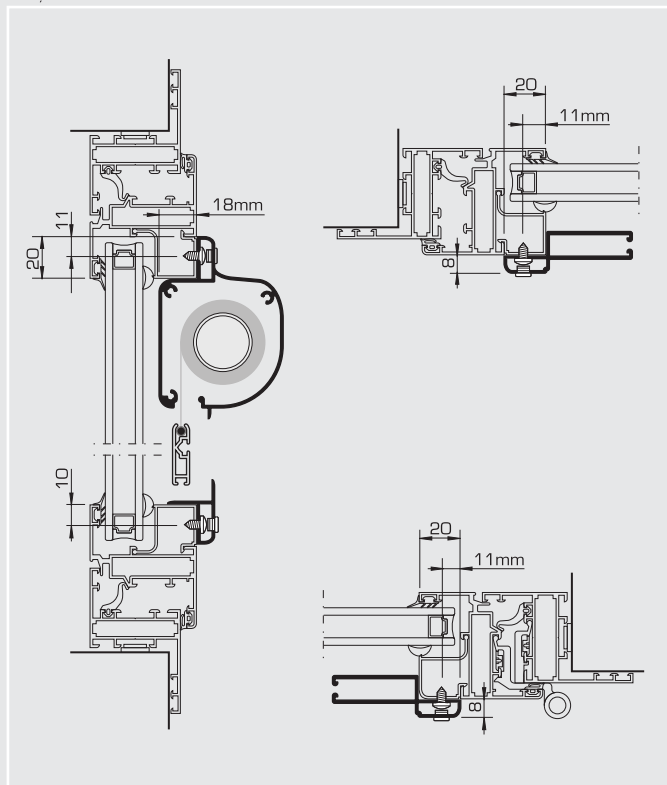
CARACTERÍSTICAS

- Caixa de 60x88 mm em liga de alumínio 6060 T6 UNI 8278.
- Tubo de enrolamento em liga de alumínio UNI 6060 com 28-32 mm de diâmetro.
- Guias laterais em liga de alumínio UNI 6060 com 60x22 mm ou 75x22 mm.
- Terminais em material termoplástico anti-choque.
- Acabamento final: lacado a Branco, outras cores sob consulta.
- Acessórios em branco.

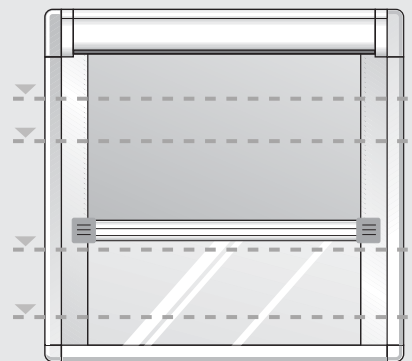
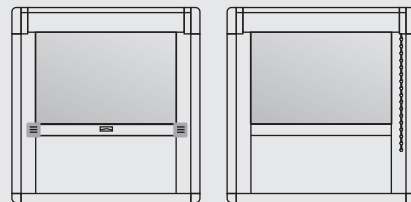
SOMBROLL 160 | 260



Fixação no caixilho

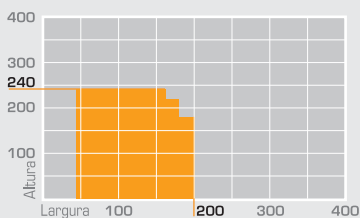


SOMBROLL 160 260

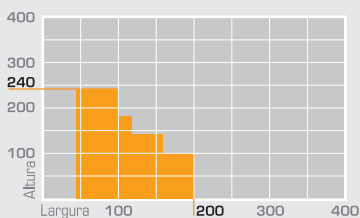


DIMENSÕES MÁXIMAS

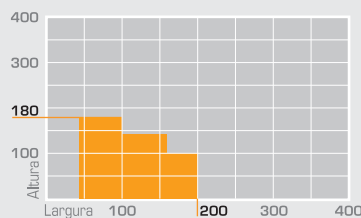
SOMBROLL 160



Tecidos Sombroll
LISOS L2, L3

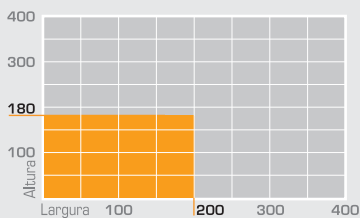


Tecidos Sombroll
BLACKOUT B2, B3, B5

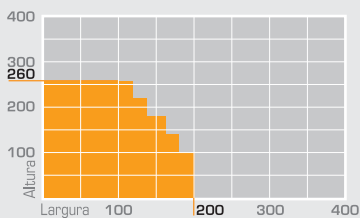


Tecidos Sombroll
**E-SCREEN, M-SCREEN,
SCREEN RPI 3203, SCREEN RPI 4236**

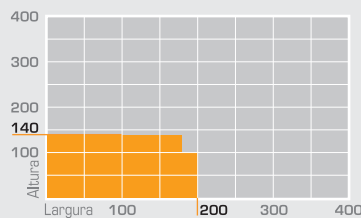
SOMBROLL 260



Tecidos Sombroll
LISOS L2, L3



Tecidos Sombroll
BLACKOUT B2, B3, B5



Tecidos Sombroll
**E-SCREEN, M-SCREEN,
SCREEN RPI 3203, SCREEN RPI 4236**

Largura mínima 44cm, no Sombroll 160

Medidas em cm

■ Possível

■ Não aconselhado / Impossível