

## SOMBROLL 175 | 275 | 475 MOLA, CORRENTE OU ELÉCTRICO

### O ESTORE

#### Sistema de Rolo para uso reflector e filtrante (Screen) com Caixa

- 175** Sistema com Comando de Mola
- 275** Sistema com Comando de Corrente
- 475** Sistema com Comando Eléctrico

#### Utilização

- É um sistema ideal para uso doméstico e em escritórios. Para situações de projecção de filmes.
- O sistema completo inclui: caixa estética de alumínio, com topos em material termoplástico.
- Fixação à parede ou ao tecto.
- Possível instalação em paralelo de mais de um estore, com accionamento independente, na mesma caixa (275 com máximo de 2 telas com comandos nos extremos).
- Possibilidade de utilização de régua base em aço inox ou régua base oculta, nos sistemas 275 e 475.

### CARACTERÍSTICAS

- 175** Acção de mola desaceleradora, L máx. 2800 mm e H máx. 3000 mm.
- 275** Acção por meio de corrente, L máx. 2800 mm e H máx. 3000 mm.
- 475** Motorizado, L máx. 2800 mm e H máx. 2500 mm.

Caixa, de 75 mm de diâmetro, e Régua Base, de 22 mm de diâmetro, em liga de alumínio extrudido 6060 T6 UNI 8278.

Acabamento final: lacado a Branco, outras cores sob consulta.

#### SOMBROLL 175

- Mola em aço correspondente, com esferas de rolamento.
- Tubo de enrolamento de 32 mm e 36 mm de diâmetro, em liga de alumínio 6060 T6 UNI 8278.
- A imobilização do estore em qualquer posição, é garantida pelo travão em Y, presente na mola.

#### SOMBROLL 275

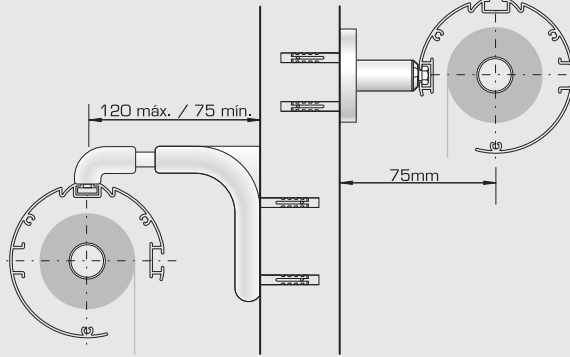
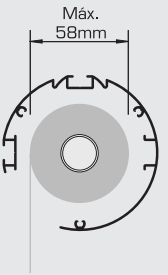
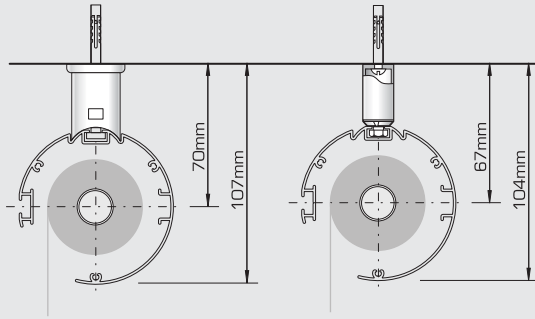
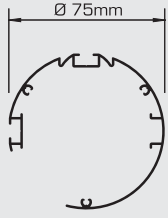
- Tubo de enrolamento de 32 mm e 36 mm de diâmetro, em liga de alumínio 6060 T6 UNI 8278.
- Embraiagem desmultiplicada, a paragem da tela é possível em qualquer posição.
- Corrente de latão com distanciamento entre esferas 6 mm.

#### SOMBROLL 475

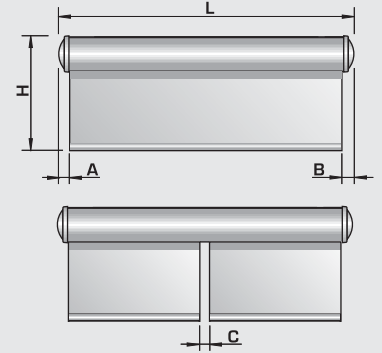
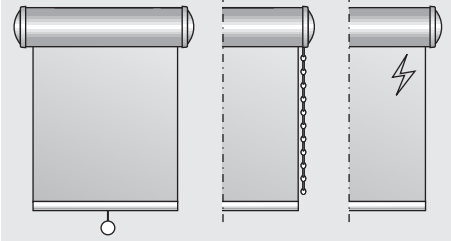
- Tubo de enrolamento de 40 mm e 50 mm de diâmetro, em liga de alumínio 6060 T6 UNI 8278.
- Motor ELERO tipo 8.
- A paragem do estore em qualquer posição é possível por meio de um fim de curso mecânico.
- Utilizando a poleia central art.1833 (mola) e 1832 (motor), é possível a instalação em paralelo de estores com accionamento independente, na mesma caixa estética.

SOMBROLL 175 | 275 | 475

Fixação Tecto e Parede



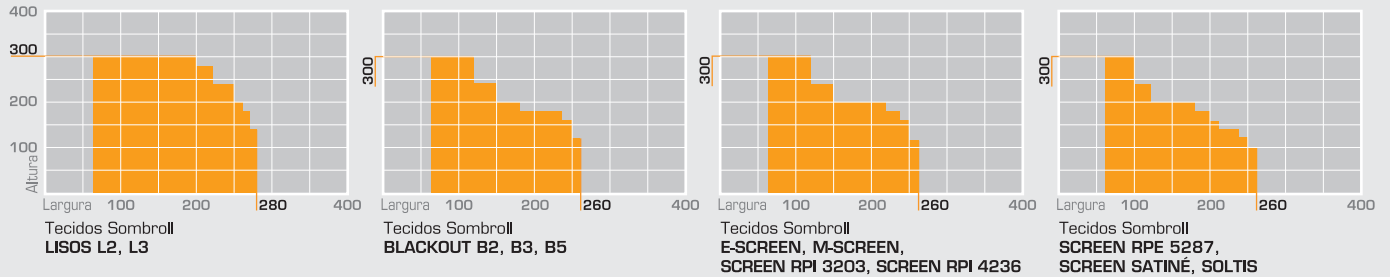
SOMBROLL 175    275    475



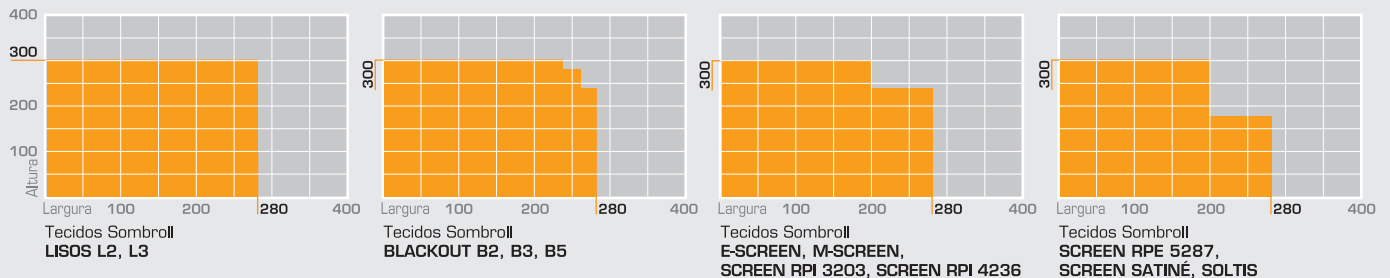
	Medida A	Medida B	Medida C
175	30mm	30mm	30mm
275	30mm	30mm	30mm
475	40mm	40mm	55/75mm

## DIMENSÕES MÁXIMAS

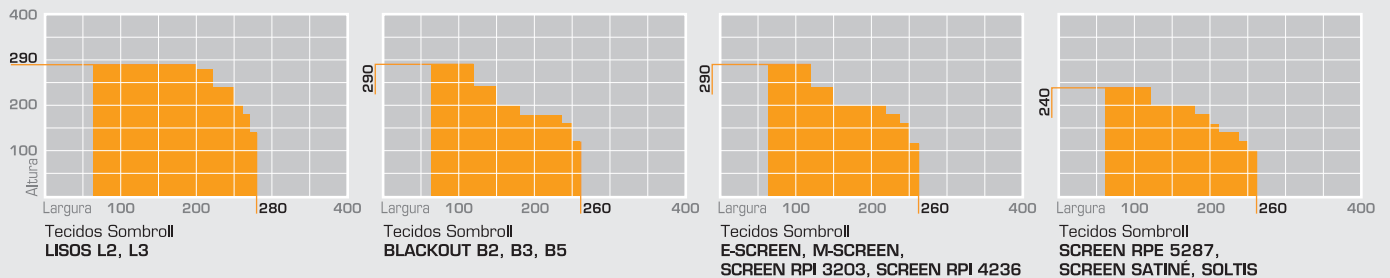
SOMBROLL 175



SOMBROLL 275



SOMBROLL 475



Largura mínima 60cm, no Sombroll 175; 68cm, no Sombroll 475

Medidas em cm

■ Possível

■ Não aconselhado / Impossível