



# TELAS EXTERIORES DE SOMBREAMENTO

**SOMBROLL SEM CAIXA**

**SOMBROLL COM CAIXA**





## SOMBROLL MV10CAB | EV10CAB | EV10RCAB VARÃO AÇO

### O ESTORE

#### **MV 10 CAB**

Sistema com Comando Manivela

#### **EV 10 CAB**

Sistema com Comando de Motor

#### **EV 10 RCAB**

Sistema com Comando de Motor e Receptor Rádio Incorporado

- Estore sem caixa para interior e exterior.
- Suportes metálicos revestidos com tampa em PVC.
- Guias em varão de aço inoxidável com diâmetro de 10 mm.
- Régua base em alumínio com diâmetro de 40 mm.
- Tubo de enrolamento com diâmetro de 60 ou 70 mm dependendo das dimensões e do tecido utilizado.

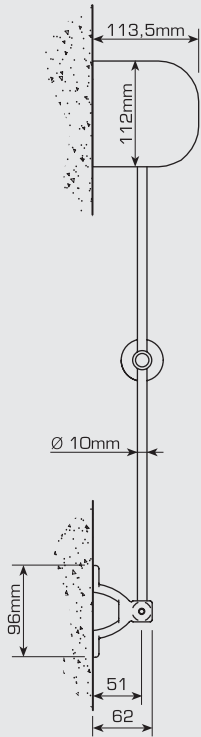


### CARACTERÍSTICAS

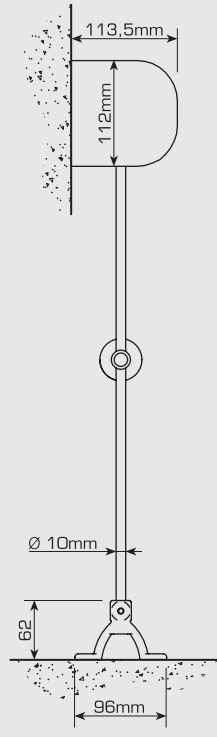
- A instalação pode ser à parede ou ao tecto.
- Sistema que pode ser com comando de manivela ou motorizado.
- Ao sistema motorizado pode ser adicionado um anemómetro, para detecção de ventos.
- Os acessórios poderão ser em branco, preto ou cinzento.
- Régua base lacada em RAL 9010, outras cores sob consulta.
- Dimensões máximas aconselhadas: 4000 mm de largura e 3000 mm de altura.

# DESENHOS TÉCNICOS

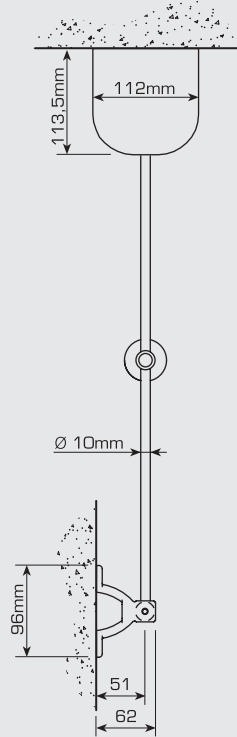
## Sistemas de fixação dos Suportes Superior e Inferior



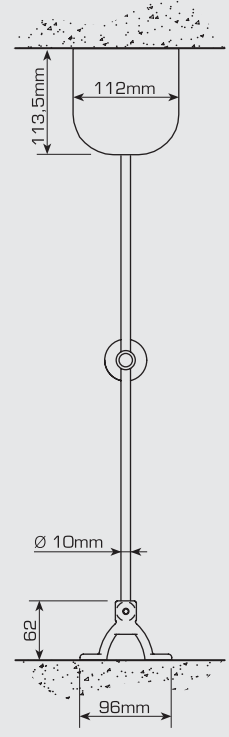
à parede



à parede  
e ao chão



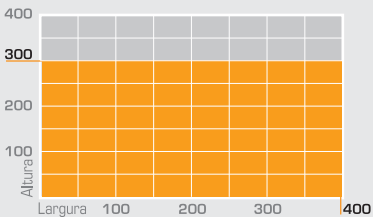
ao tecto  
e à parede



ao tecto  
e ao chão

## DIMENSÕES

Largura máx. (cm)	400
Altura máx. (cm)	300
Peso (kg)	42-50
Tubo (mm)	Ø60/Ø70
Resistência ao vento EN 13561:2004 testado pela TÜV	classe 3
Resistência ao vento Pressão da prova nominal $p$ (N/m <sup>2</sup> )	110



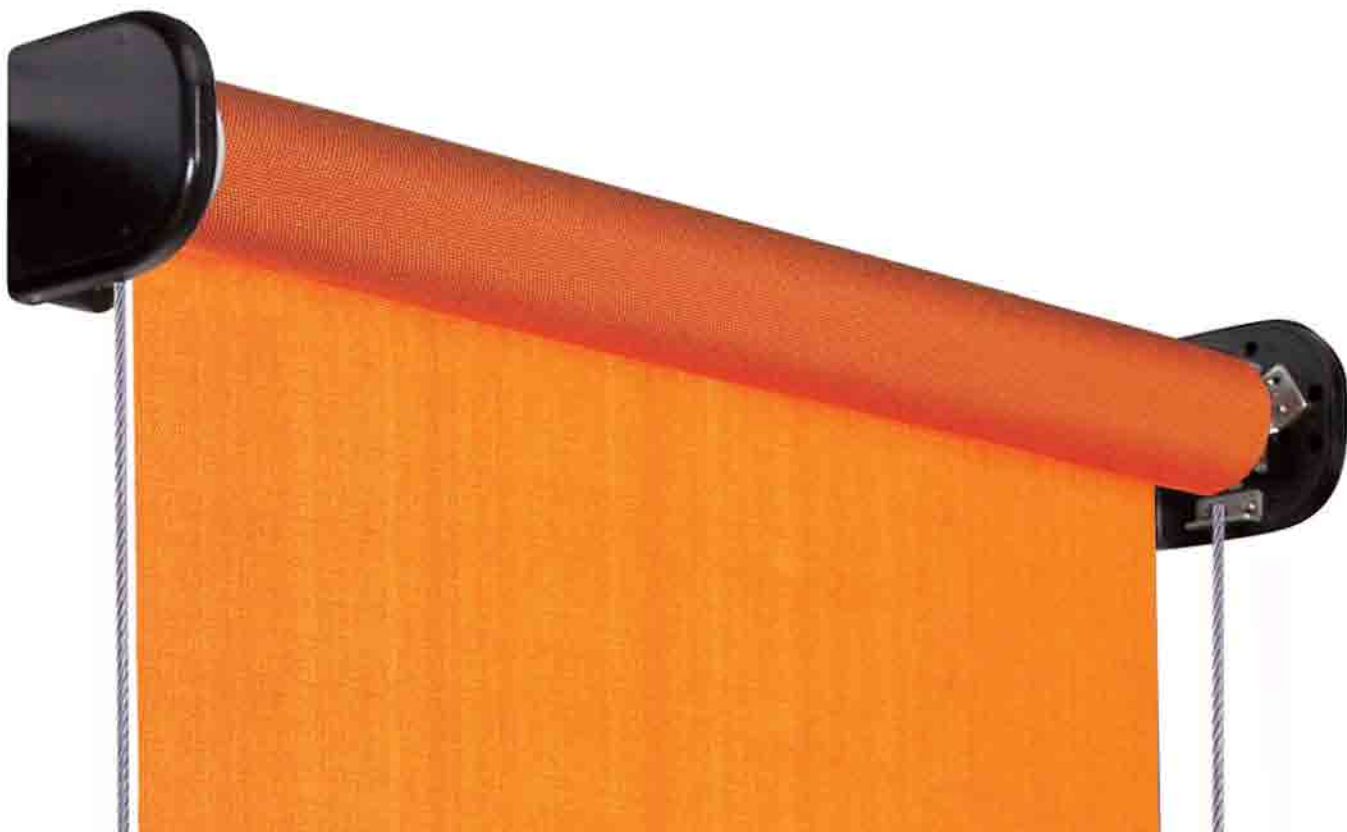
Tecidos Sombroll  
SCREEN RPE 5287,  
SCREEN SATINÉ, SOLTIS

Medidas em cm

Largura mínima 70 cm (EV 10 CAB e EV 10 RCAB)

Orange Possible Grey Não aconselhado / Impossível





## SOMBROLL MC4CAB | EC4CAB | EC4RCAB GUIA CABO AÇO

### O ESTORE

#### MC 4 CAB

Sistema com Comando de Manivela

#### EC 4 CAB

Sistema com Comando de Motor

#### EC 4 RCAB

Sistema com Comando de Motor e Receptor Rádio Incorporado

- Estore sem caixa para interior ou exterior.
- Suportes metálicos revestidos com tampa em PVC.
- Guias em cabo de aço inoxidável com diâmetro de 4 mm.
- Régua base em alumínio com diâmetro de 40 mm.
- Tubo de enrolamento com diâmetro de 60 ou 70 mm dependendo das dimensões e do tecido utilizado.

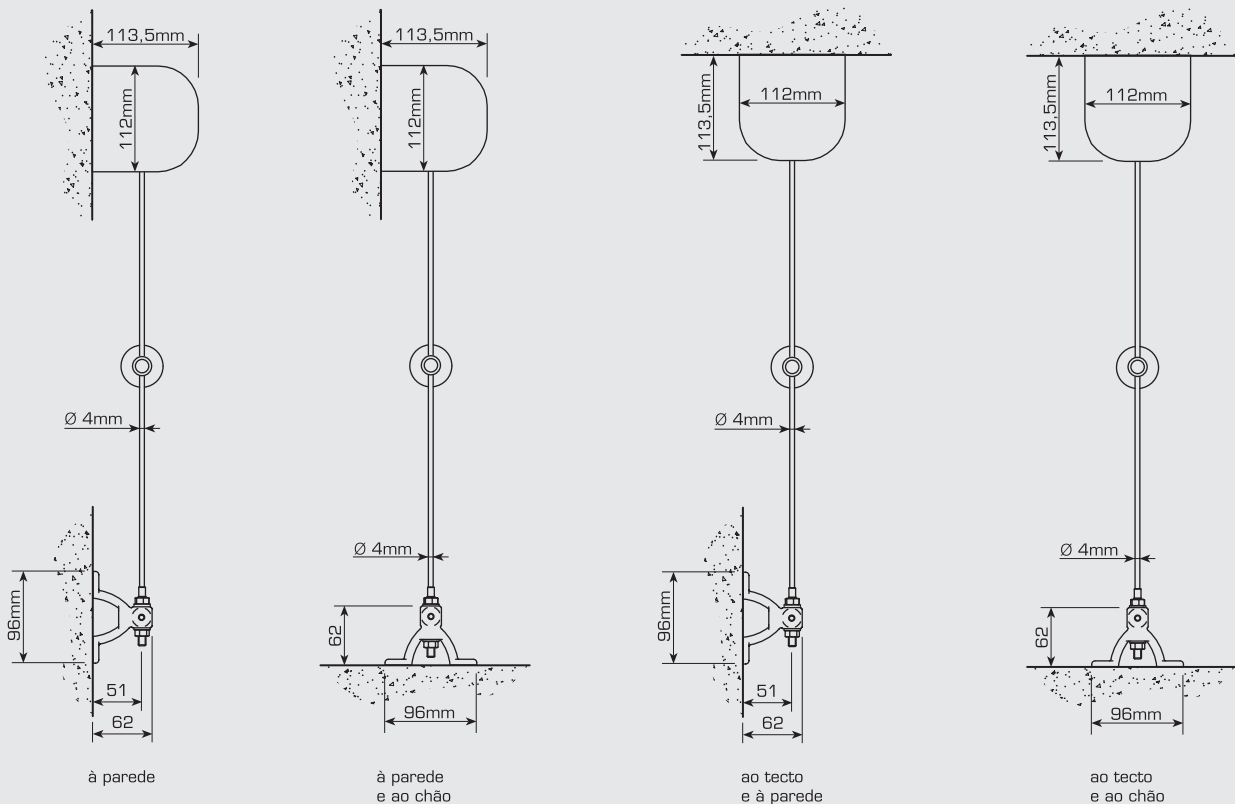


### CARACTERÍSTICAS

- A instalação pode ser parede à ou ao tecto.
- Sistema que pode ser com comando de manivela ou motorizado.
- Ao sistema motorizado pode ser adicionado um anemómetro, para detecção de ventos.
- Os acessórios poderão ser em branco, preto ou cinzento.
- Régua base lacada em RAL 9010, outras cores sob consulta.
- Dimensões máximas aconselhadas: 4000 mm de largura e 3000 mm de altura.

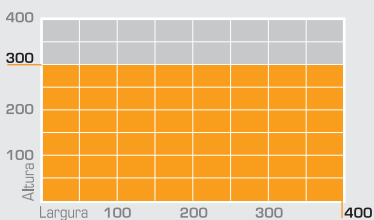
# DESENHOS TÉCNICOS

Sistemas de fixação dos Suportes Superior e Inferior



## DIMENSÕES

Largura máx. (cm)	400
Altura máx. (cm)	300
Peso (kg)	42-50
Tubo (mm)	Ø60/Ø70
Resistência ao vento EN 13561:2004 testado pela TÜV	classe 2
Resistência ao vento Pressão da prova nominal $p$ (N/m <sup>2</sup> )	70



Tecidos Sombroll  
SCREEN RPE 5287,  
SCREEN SATINÉ, SOLTIS

Medidas em cm

Largura mínima 70 cm (EC 4 CAB e EC 4 RCAB)

■ Possível    ■ Não aconselhado / Impossível





## SOMBROLL MV 10 | EV 10 | EV 10R VARÃO AÇO COM CAIXA

### O ESTORE

#### MV 10

Sistema com Comando Manivela

#### EV 10

Sistema com Comando de Motor

#### EV 10R

Sistema com Comando de Motor e Receptor Rádio Incorporado

- Estore com caixa para interior ou exterior.
- Suportes metálicos lacados.
- Caixa em alumínio lacado.
- Guias em varão de aço inoxidável com diâmetro de 10 mm.
- Régua base em alumínio com diâmetro de 40 mm.
- Tubo de enrolamento com diâmetro de 60 ou 70 mm dependendo das dimensões e do tecido utilizado.



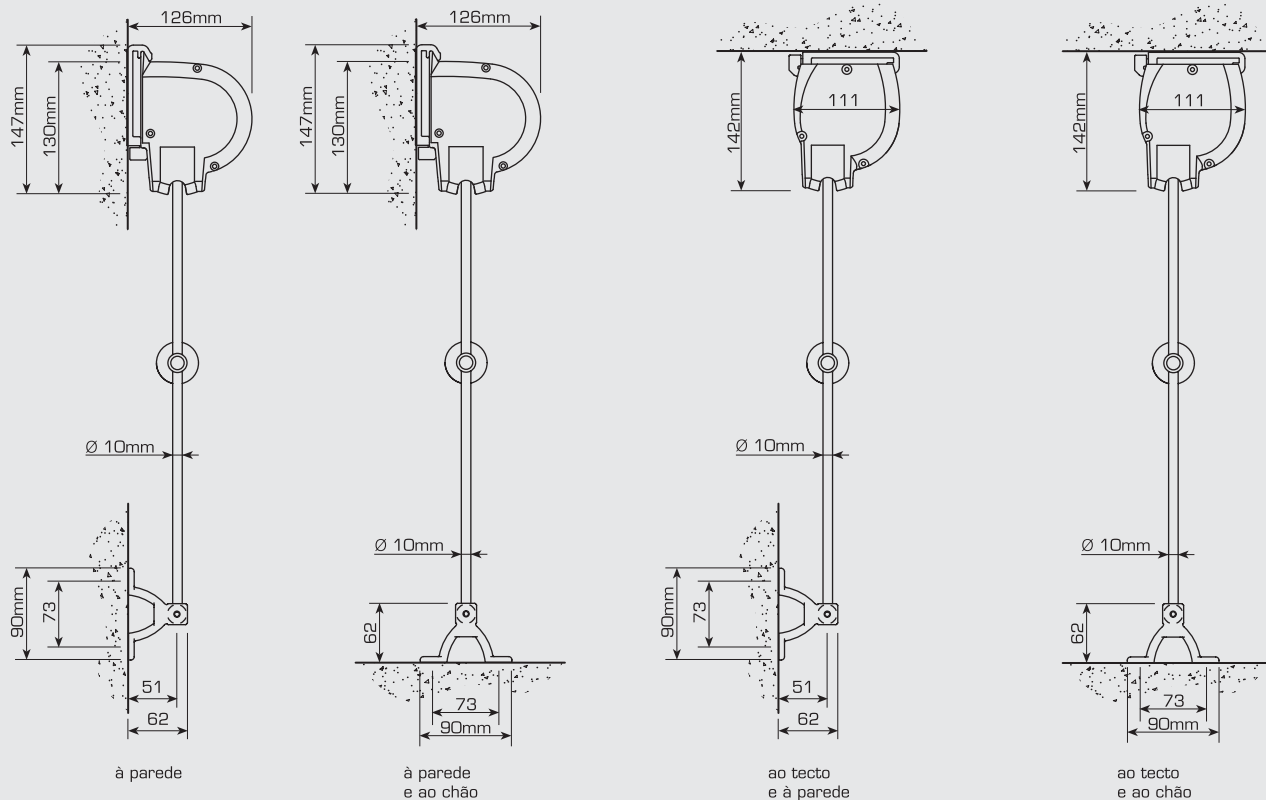
### CARACTERÍSTICAS

- A instalação pode ser à parede ou ao tecto.
- Sistema que pode ser com comando de manivela ou motorizado.
- Ao sistema motorizado pode ser adicionado um anemómetro, para detecção de ventos.
- Caixa e régua base lacadas em RAL 9010, outras cores sob consulta.
- Dimensões máximas aconselhadas: 4000 mm de largura e 3000 mm de altura.



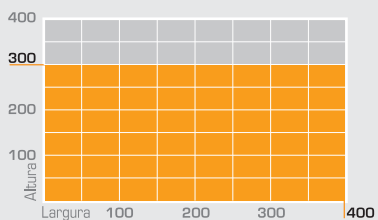
# DESENHOS TÉCNICOS

## Sistemas de fixação da Caixa e do Suporte Inferior



## DIMENSÕES

Largura máx. (cm)	400
Altura máx. (cm)	300
Peso (kg)	42-50
Tube (mm)	Ø60/Ø70
Resistência ao vento EN 13561:2004 testado pela TÜV	classe 3
Resistência ao vento Pressão da prova nominal $p$ (N/m <sup>2</sup> )	110



Tecidos Sombroll  
**SCREEN RPE 5287,**  
**SCREEN SATINÉ, SOLTIS**

Medidas em cm

Largura mínima 70 cm (EV 10 e EV 10R)

■ Possível ■ Não aconselhado / Impossível





## SOMBROLL MC4 | EC4 | EC4R GUIA CABO AÇO COM CAIXA

### O ESTORE

#### MC 4

Sistema com Comando Manivela

#### EC 4

Sistema com Comando de Motor

#### EC 4 R

Sistema com Comando de Motor com Receptor Rádio Incorporado

- Estore com caixa para interior ou exterior.
- Suportes metálicos lacados.
- Caixa em alumínio lacado.
- Guias em cabo de aço inoxidável com diâmetro de 4 mm.
- Régua base em alumínio com diâmetro de 40 mm.
- Tubo de enrolamento com diâmetro de 60 ou 70 mm dependendo das dimensões e do tecido utilizado.

### CARACTERÍSTICAS

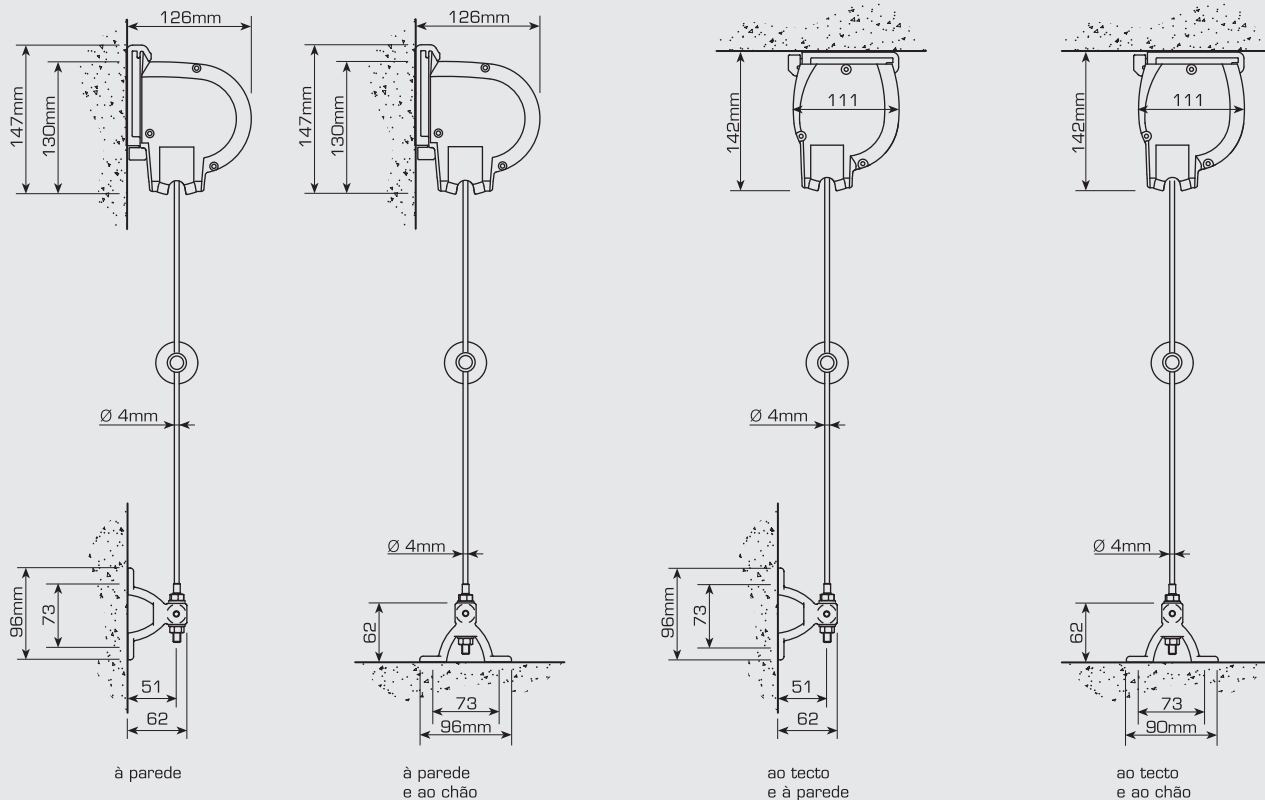
- A instalação pode ser à parede ou ao tecto.
- Sistema pode ser com comando de manivela ou motorizado.
- Ao sistema motorizado pode ser adicionado um anemómetro, para detecção de ventos.
- Caixa e régua base lacadas em RAL 9010, outras cores sob consulta.
- Dimensões máximas aconselhadas: 4000 mm de largura e 3000 mm de altura.





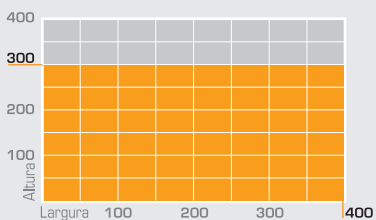
# DESENHOS TÉCNICOS

## Sistemas de fixação da Caixa e do Suporte Inferior



## DIMENSÕES

Largura máx. (cm)	400
Altura máx. (cm)	300
Peso (kg)	42-50
Tubo (mm)	Ø60/Ø70
Resistência ao vento EN 13561:2004 testado pela TÜV	classe 2
Resistência ao vento Pressão da prova nominal $p$ (N/m <sup>2</sup> )	70



Tecidos Sombroll  
**SCREEN RPE 5287,**  
**SCREEN SATINÉ, SOLTIS**

Medidas em cm

Largura mínima 70 cm (EC4 e EC4 R)

■ Possível ■ Não aconselhado / Impossível





## SOMBROLL MG40 | EG40 | EG40R CALHA LATERAL COM CAIXA

### O ESTORE

#### MG 40

Sistema com Comando Manivela

#### EG 40

Sistema com Comando de Motor

#### EG 40 R

Sistema com Comando de Motor com Receptor Rádio Incorporado

- Estore com caixa para interior ou exterior.
- Suportes metálicos lacados.
- Caixa em alumínio lacado.
- Guias laterais em alumínio lacado com 40 mm.
- Régua base em alumínio com diâmetro de 40 mm.
- Tubo de enrolamento com diâmetro de 60 ou 70 mm dependendo das dimensões e do tecido utilizado.

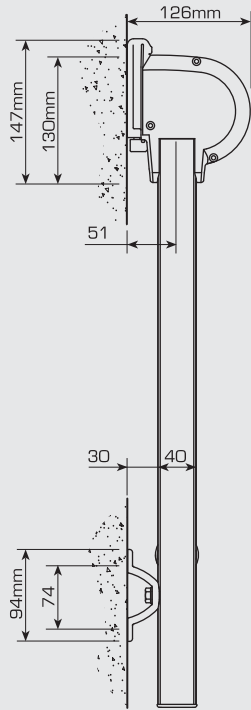


### CARACTERÍSTICAS

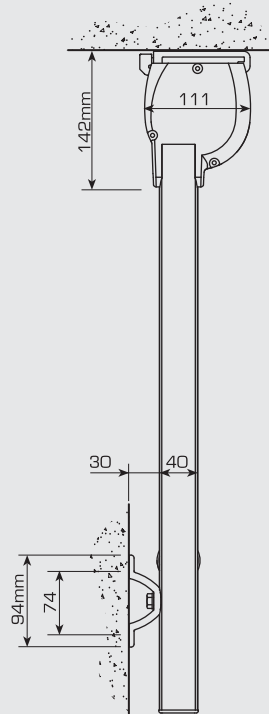
- A instalação pode ser à parede ou ao tecto.
- Sistema que pode ser com comando de manivela ou motorizado.
- Ao sistema motorizado pode ser adicionado um anemómetro, para detecção de ventos.
- Caixa, guias laterais e régua base lacadas em RAL 9010, outras cores sob consulta.
- Dimensões máximas aconselhadas: 4000 mm de largura e 3000 mm de altura.

# DESENHOS TÉCNICOS

Sistemas de fixação da Caixa e do Suporte Inferior



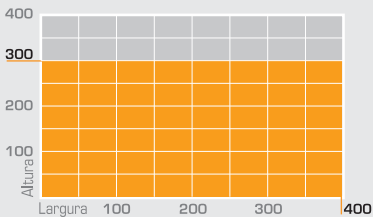
à parede



ao tecto e à parede

## DIMENSÕES

Largura máx. (cm)	400
Altura máx. (cm)	300
Peso (kg)	42-50
Tubo (mm)	Ø60/Ø70
Resistência ao vento EN 13561:2004 testado pela TÜV	classe 2
Resistência ao vento Pressão da prova nominal $p$ (N/m <sup>2</sup> )	70



Tecidos Sombroll  
SCREEN RPE 5287,  
SCREEN SATINÉ, SOLTIS

Medidas em cm

Largura mínima 70 cm (EG 40 e EG 40 R)

Orange Possible Grey Não aconselhado / Impossível





## SOMBROLL MG40P | EG40P | EG40PR CALHA COM PROJEÇÃO

### O ESTORE

#### **MG 40 P**

Sistema com Comando Manivela

#### **EG 40 P**

Sistema com Comando de Motor

#### **EG 40 PR**

Sistema com Comando de Motor com Receptor Rádio Incorporado

- Estore com caixa para exterior com projecção.
- Suportes metálicos lacados.
- Caixa em alumínio lacado.
- Guias laterais em alumínio lacado com 40 mm.
- Braços de projecção com 500 mm
- Régua Base em alumínio com diâmetro de 40 mm.
- Tubo de fixação de tela com diâmetro de 40 mm.
- Tubo de enrolamento com diâmetro de 60 ou 70 mm dependendo das dimensões e do tecido utilizado.

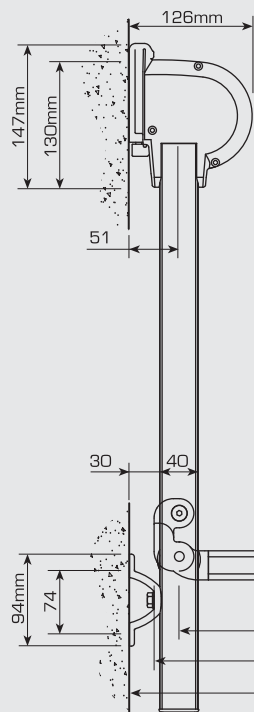


### CARACTERÍSTICAS

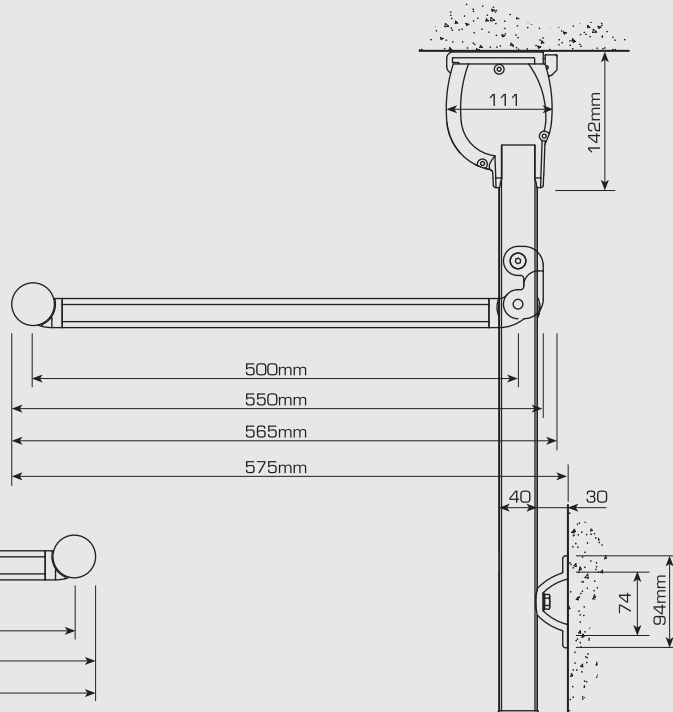
- A instalação pode ser à parede ou ao tecto.
- Sistema que pode ser com comando de manivela ou motorizado.
- Ao sistema motorizado pode ser adicionado um anemómetro, para detecção de ventos.
- Caixa, guias laterais, braços projecção e régua base lacadas em RAL 9010, outras cores sob consulta.
- Dimensões máximas aconselhadas: 4000 mm de largura e 3000 mm de altura.

# DESENHOS TÉCNICOS

Sistemas de fixação da Caixa e do Suporte Inferior



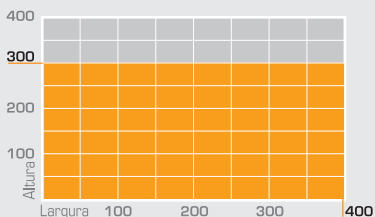
à parede



ao tecto e à parede

## DIMENSÕES

Largura máx. (cm)	400
Altura máx. (cm)	300
Projeção com tela aberta (cm)	50
Peso (kg)	42-50
Tubo (mm)	Ø60/Ø70
Resistência ao vento EN 13561:2004 testado pela TÜV	classe 3
Resistência ao vento Pressão da prova nominal $p$ (N/m <sup>2</sup> )	110



Tecidos Sombroll  
**SCREEN RPE 5287,**  
**SCREEN SATINÉ, SOLTIS**

Medidas em cm

Largura mínima 70 cm (EG 40 P e EG 40 PR)

Orange: Possível    Grey: Não aconselhado / Impossível







## SOMBROLL MG120 | EG120 | EG120R GUIA LATERAL

### O ESTORE

#### MG 120

Sistema com Comando Manivela

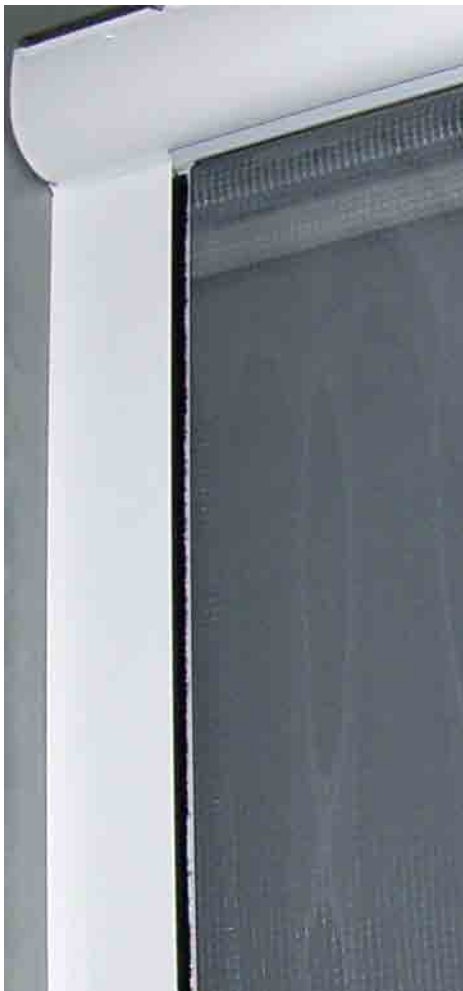
#### EG 120

Sistema com Comando de Motor

#### EG 120 R

Sistema com Comando de Motor com Receptor Rádio Incorporado

- Estore com caixa para interior e exterior
- Suportes metálicos lacados.
- Caixa em alumínio lacado.
- Guias laterais em alumínio lacado com 120 mm.
- Régua Base em Alumínio com 50 mm.
- Tubo de enrolamento com diâmetro de 60 ou 70 mm dependendo das dimensões e do tecido utilizado.



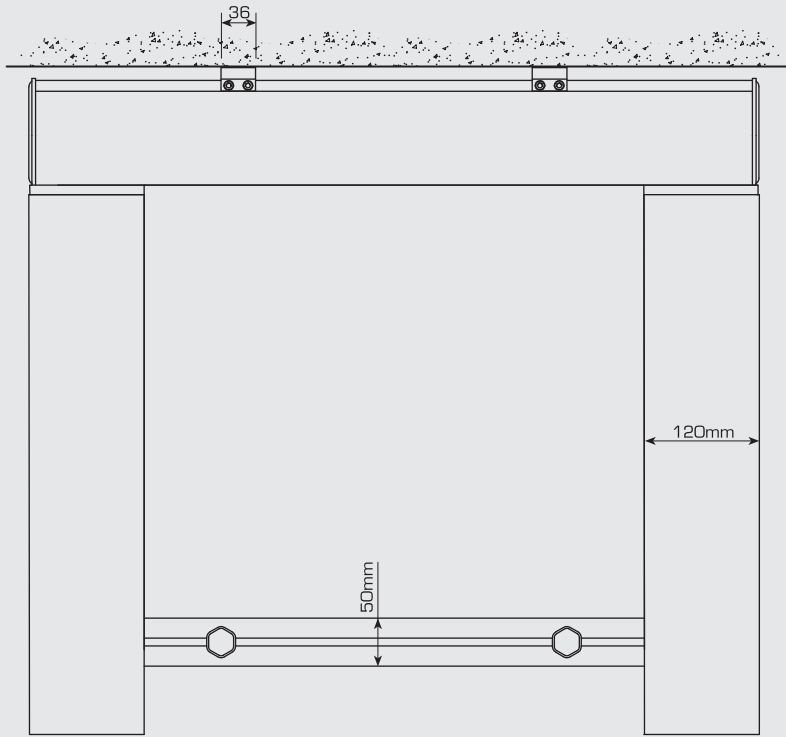
### CARACTERÍSTICAS

- Instalação ao tecto.
- Sistema que pode ser com comando de manivela ou motorizado.
- Ao sistema motorizado pode ser adicionado um anemómetro, para detecção de ventos.
- Caixa, guias laterais e régua base lacadas em RAL 9010, outras cores sob consulta.
- Dimensões máximas aconselhadas: 4000 mm de largura e 3000 mm de altura.

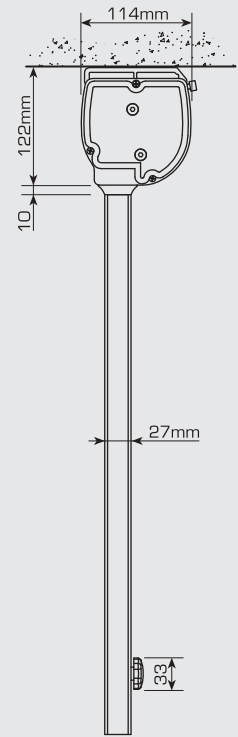


# DESENHOS TÉCNICOS

Sistemas de fixação da Caixa ao tecto



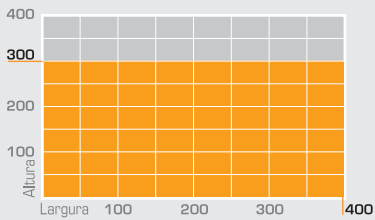
Vista Frontal



Vista Lateral

## DIMENSÕES

Largura máx. (cm)	400
Altura máx. (cm)	300
Peso (kg)	42-50
Tubo (mm)	Ø60/Ø70
Resistência ao vento EN 13561:2004 testado pela TÜV	classe 2
Resistência ao vento Pressão da prova nominal $p$ (N/m <sup>2</sup> )	70

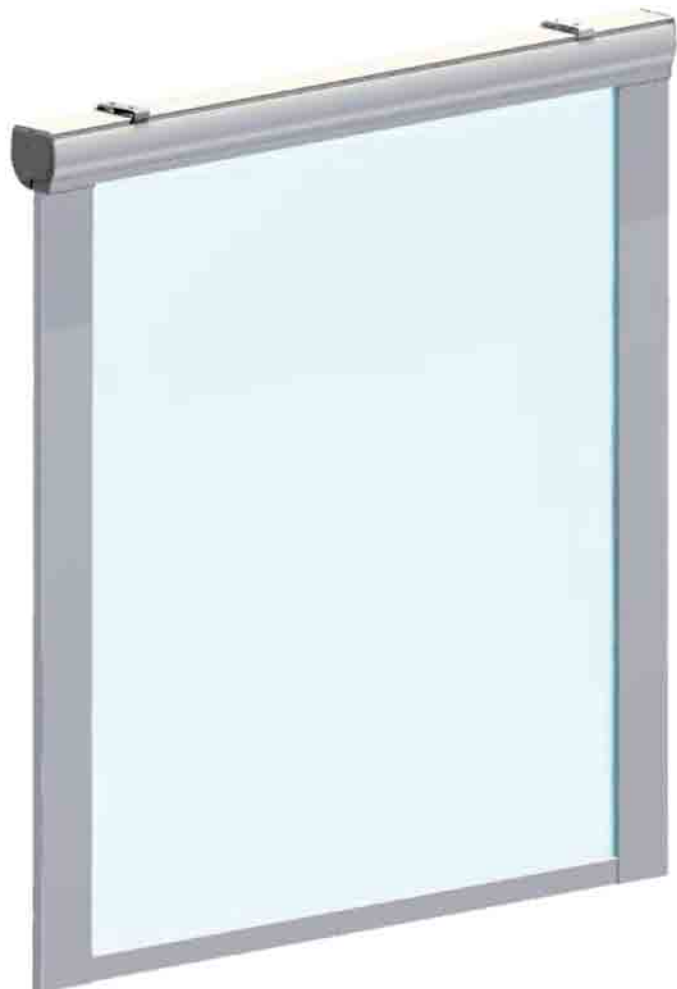


Tecidos Sombroll  
**SCREEN RPE 5287,**  
**SCREEN SATINÉ, SOLTIS**

Medidas em cm

Largura mínima 70 cm (EG 120 e EG 120 R)

■ Possível ■ Não aconselhado / Impossível





## SOMBROLL MO VERTICAL

### O ESTORE

#### MO Vertical

Sistema com Comando Manual

- Estore com caixa para interior e exterior com aplicação vertical
- Suportes metálicos lacados.
- Caixa em alumínio lacado.
- Régua base em alumínio.
- Perfil em alumínio para fixação da tela.
- Tubo de enrolamento com diâmetro de 60 ou 70 mm dependendo das dimensões e do tecido utilizado.

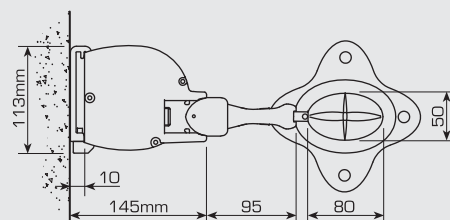
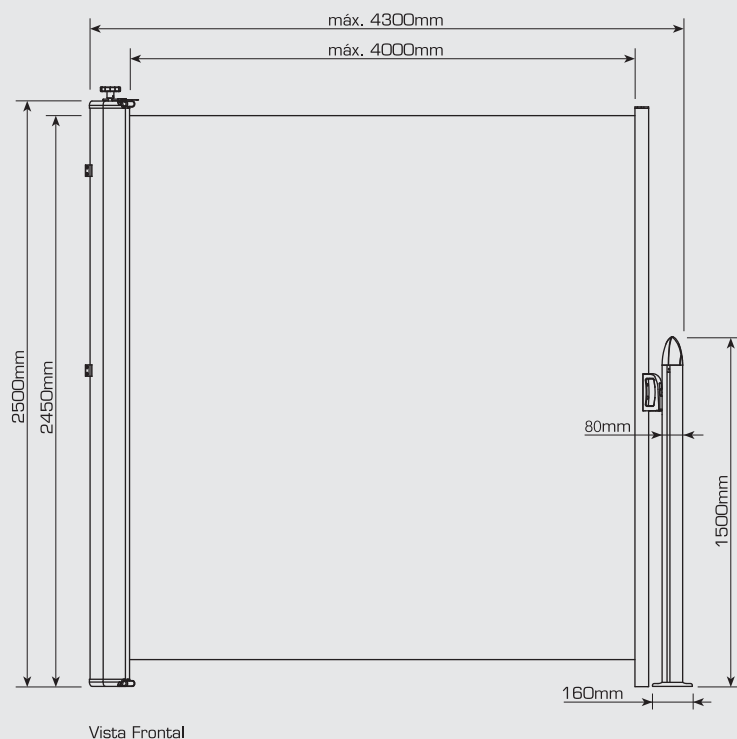


### CARACTERÍSTICAS

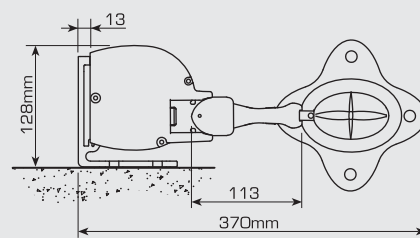
- Instalação feita na vertical.
- Sistema com comando de mola.
- Caixa, régua base e perfil de fixação lacadas em RAL 9010, outras cores sob consulta.
- Dimensões máximas aconselhadas: 4000 mm de comprimento e 2500 mm de altura.
- A partir de 2000 mm de largura são aplicados 2 pontos de fixação ao perfil vertical de alumínio.

# DESENHOS TÉCNICOS

## Sistemas de fixação



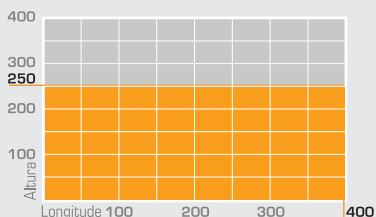
Caixa à Parede



Suporte à Parede

## DIMENSÕES

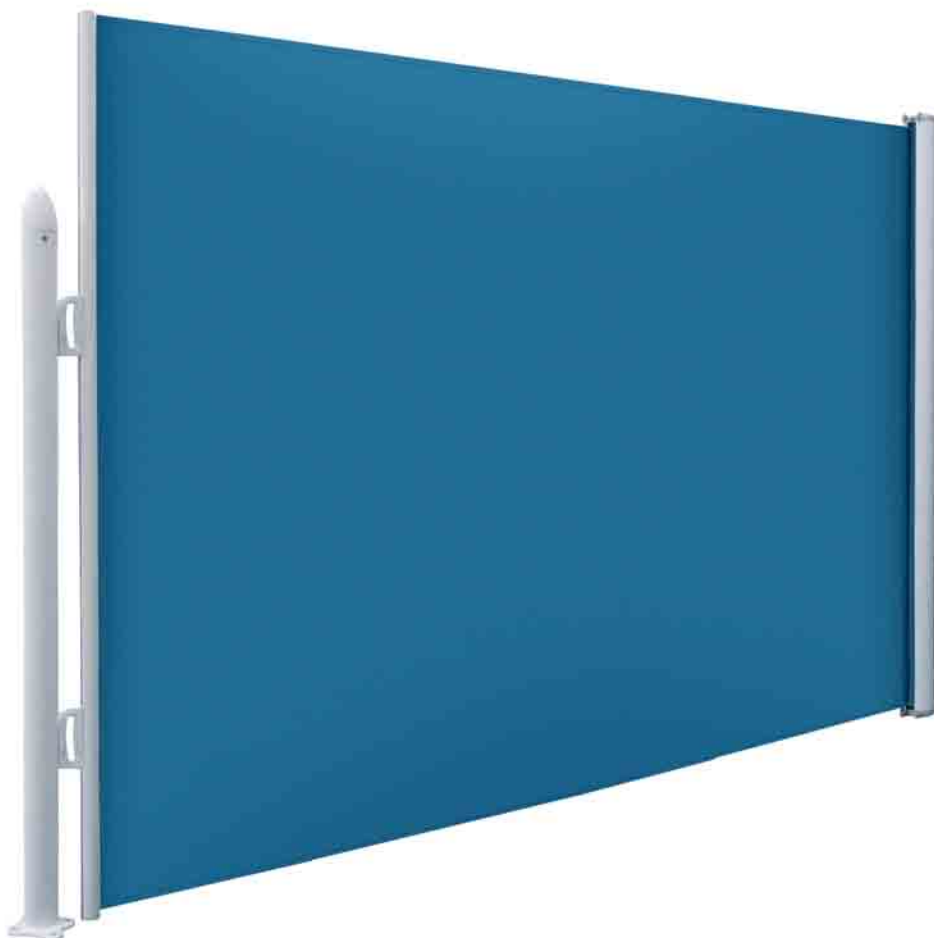
Longitude máx. (cm)	400
Altura máx. (cm)	250
Peso (kg)	35 - 40
Tube (mm)	Ø60 / Ø70
Resistência ao vento EN 13561:2004 testado pela TÜV	classe 1
Resistência ao vento Pressão da prova nominal $p$ (N/m <sup>2</sup> )	40



Tecidos Sombroll  
SCREEN RPE 5287,  
SCREEN SATINÉ, SOLTIS

Medidas em cm

■ Possível    ■ Não aconselhado / Impossível





## SOMBROLL 4130 ELÉCTRICO COM CAIXA

### O ESTORE

#### Sistema de Estore de Rolo com Comando Eléctrico com Caixa e Guias em Cabo de Aço

Sistema de aplicação vertical, com caixa redonda de 130 mm em liga de alumínio e guias laterais com Ø 7 mm, em aço inoxidável, apropriado para uso exterior de grandes dimensões, com telas Blackout ou Screen e que pode ser imobilizado em qualquer posição.

O sistema de comando é eléctrico e o controlo pode ser feito por interruptor, simples ou com combinação de comando rádio com sensores de vento, luminosidade e chuva.

#### Utilização

- Sistema de Estore de Rolo com Caixa Redonda e Guias Laterais em cabo de aço para uso Exterior e Interior.
- Sistema apropriado para uso exterior.

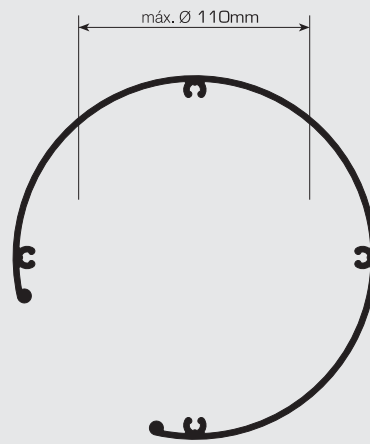
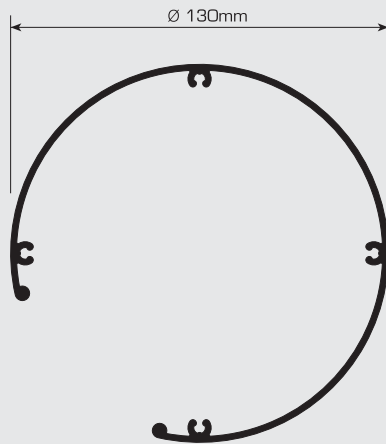
- Aplicação Vertical.
- Caixa em Liga de Alumínio com Ø 130 mm e 2 mm de espessura.
- Comando eléctrico com inversor ou com comando à distância.
- O estore pode ser imobilizado em qualquer posição.
- Montagem à parede ou ao tecto.
- Guias laterais com Ø 7 mm, em aço inoxidável.
- Possibilidades de utilização de sistema sem guias de cabo aço (para interior).
- Controlo por interruptor, simples ou com combinação de rádio comando.
- Acabamento de superfície, régua base e caixa de alumínio em branco, RAL 9016 prateado e anodizado.
- Acessórios: branco - cinzento.
- Outras cores sob consulta.

### CARACTERÍSTICAS

- Caixa em liga de alumínio 6060 T6 UNI 8278.
- Tubo de enrolamento com Ø 70 mm, em aço galvanizado, com nervuras, reforçadas e ponto cego de conexão.
- Suporte com apetência para tampa de tubo.
- Cabos laterais (guias) com Ø 7 mm e com terminações para ligação em cadeia, em aço inoxidável.
- Terminação de caixa em alumínio fundido á pressão, com cobertura em plástico.
- Suportes de fixação em alumínio fundido á pressão.
- Régua base com: Ø 46 mm em alumínio (situação com Guias Cabo Aço); 12 x 42 mm em alumínio (situação sem Guias cabo Aço)
- Funcionamento com motor ELERO tipo VariEco.

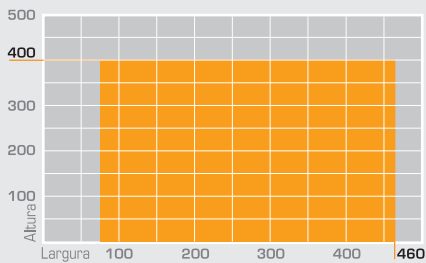
# DESENHOS TÉCNICOS

SOMBROLL 4130



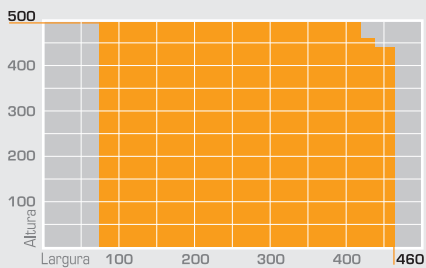
## DIMENSÕES MÁXIMAS

SOMBROLL 4130 sem Guias (Cabos de Aço)



Tecidos Sombroll  
**SCREEN RPE 5287,**  
**SCREEN SATINÉ, SOLTIS**

SOMBROLL 4130 com Guias de Cabo de Aço e Suporte XL



Tecidos Sombroll  
**SCREEN RPE 5287,**  
**SCREEN SATINÉ, SOLTIS**

Medidas em cm    Largura mínima 75cm    ■ Possível    ■ Não aconselhado / Impossível

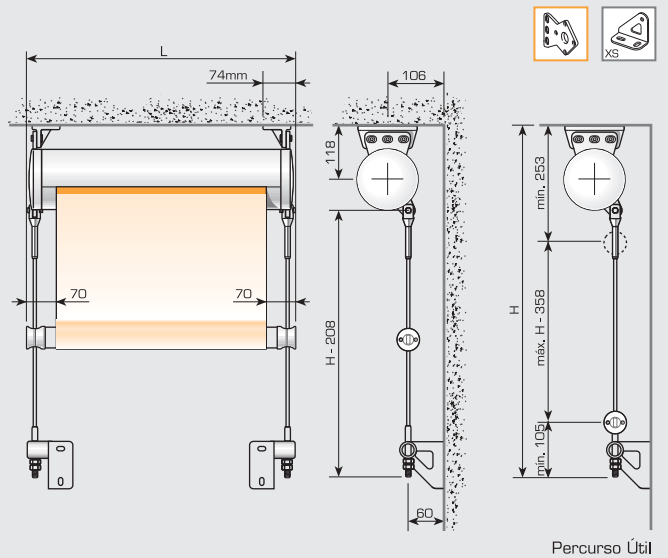
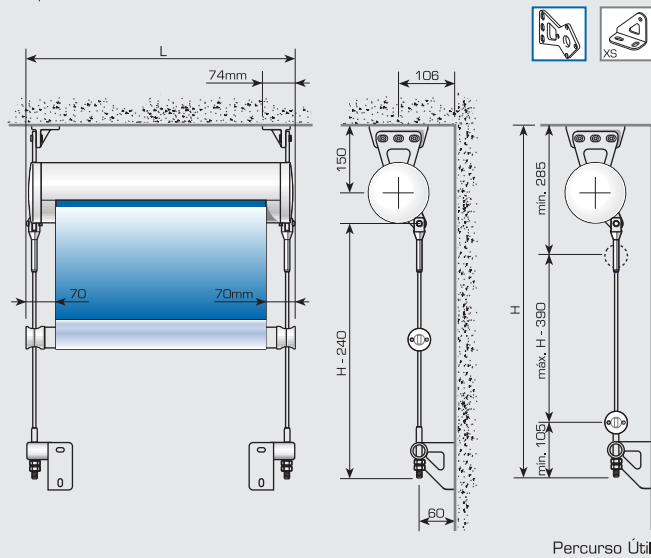




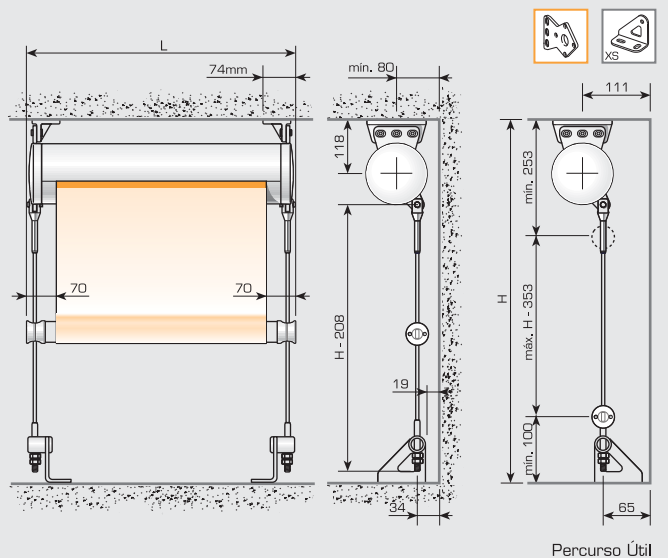
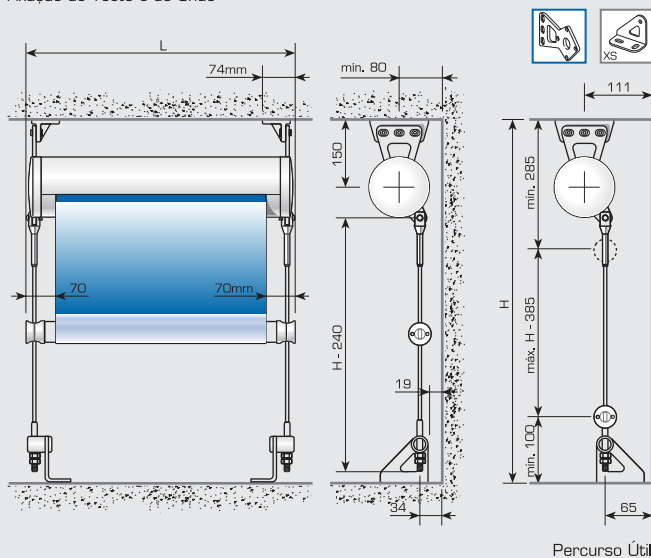


## SOMBROLL 4130 com Guias de Cabo de Aço

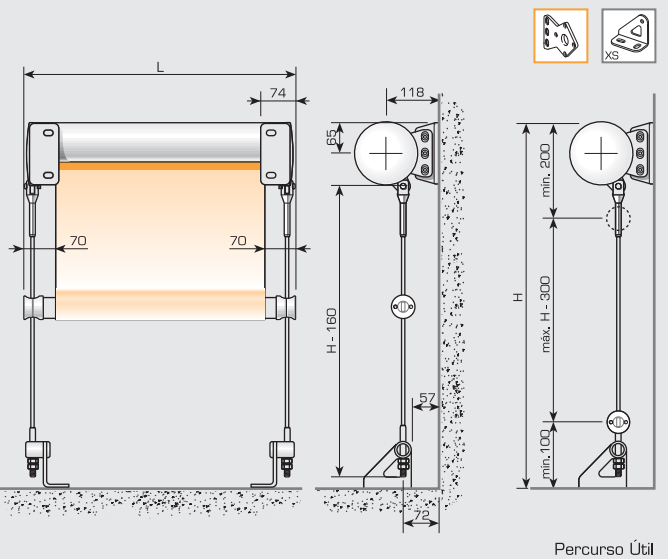
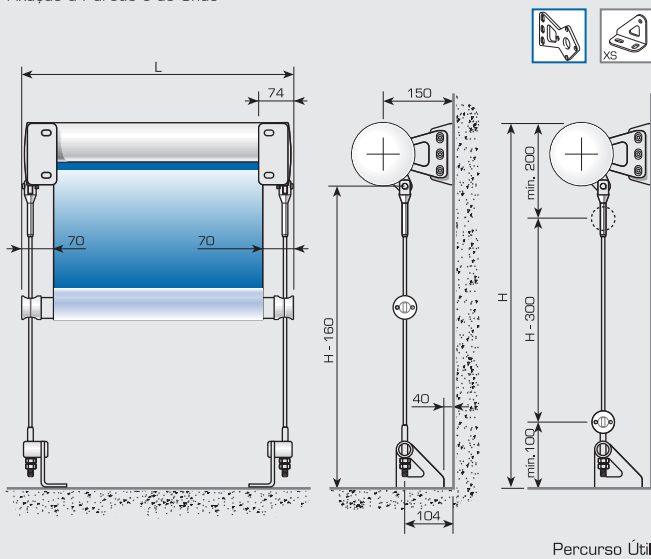
### Fixação ao Tecto e à Parede



### Fixação ao Tecto e ao Chão



### Fixação à Parede e ao Chão





## TERRACE ELÉCTRICO COM CAIXA

### O ESTORE

#### Sistema de Estore de Rolo Horizontal com Comando Eléctrico com Caixa

A tecnologia avançada utilizada neste produto possibilita a cobertura de grandes áreas ao nível do exterior, sendo indicado para jardins de Inverno e zonas envidraçadas de grande dimensão, onde a protecção solar é uma exigência.

Os tecidos utilizados nestas aplicações são altamente resistentes às condições climatéricas. O sistema de comando é eléctrico e o controlo pode ser feito por interruptor, simples ou com combinação de comando rádio, sensores de vento, luminosidade e chuva.

#### Utilização

- Sistema de Estore de Rolo com Caixa Redonda e Guias Laterais em cabo de aço para uso Exterior e Interior.
- Os tecidos utilizados são o Screen e o Soltis.

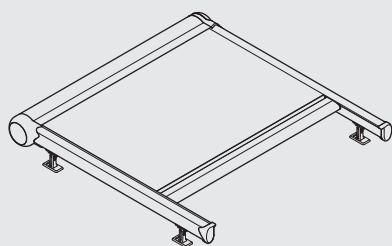
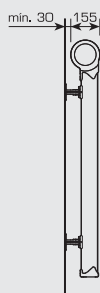
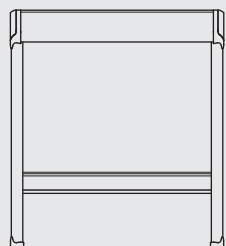
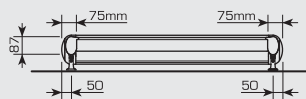


### CARACTERÍSTICAS

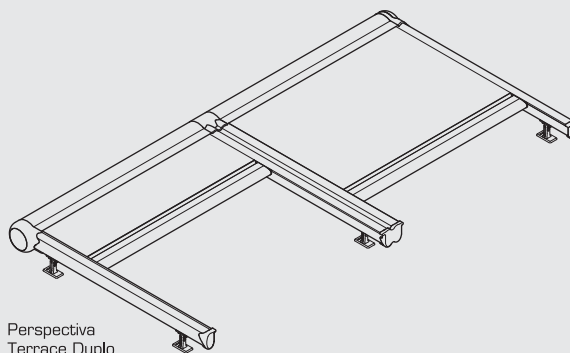
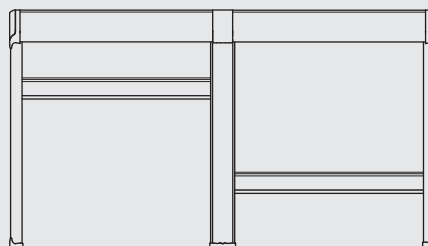
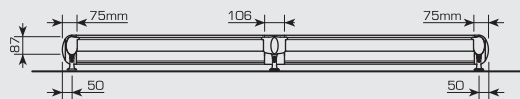
- Tubo de enrolamento com 80; 90 ou 100 mm de diâmetro.

# DESENHOS TÉCNICOS

## TERRACE



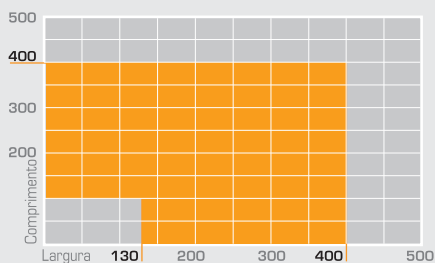
Perspectiva  
Terrace Simples



Perspectiva  
Terrace Duplo

## DIMENSÕES

Largura máx. (cm)	400
Comprimento máx. (cm)	400
Peso (kg)	120-130
Tubo (mm)	Ø80 / Ø90 Ø100
Resistência ao vento EN 13561:2004 testado pela TÜV	classe 1
Resistência ao vento Pressão da prova nominal p (N/m²)	40



Tecidos Sombroll  
SCREEN RPE 5287,  
SCREEN SATINÉ, SOLTIS

Medidas em cm

Comprimento mínimo 100 cm

■ Possível   
 ■ Não aconselhado / Impossível



M Rua Principal, Lote 2 - Cabra Figa - Albarraque  
2635-136 Rio de Mouro  
Portugal

T +351 21 915 65 20  
+351 91 450 77 64  
+351 96 877 44 69  
F +351 21 915 65 21

[www.represtora.com](http://www.represtora.com)  
[suporte@represtora.com](mailto:suporte@represtora.com)