

VENTILADORES HELICOIDAIS DE PAREDE

Caraterísticas construtivas:

- Caixilho de suporte em polipropileno reforçado com fibra de vidro de alta resistência e elevada durabilidade contra a corrosão.
- 62 modelos disponíveis com caixilho em chapa protegido contra a corrosão com revestimento de resina epoxy.
- Hélice em poliamida reforçada com fibra de vidro de ângulo variável.
- Grelha suporte motor e de protecção contra contactos de acordo com a norma UNE-EN 20-359-74. Cumpre a diretiva ROHS 2002/95/EC (Restrição de substâncias perigosas em equipamentos eléctricos e electrónicos).
- Motor assíncrono normalizado em gaiola de esquilo com protecção IP-55 e isolamento classe F. Caixa de bornes com protecção IP-65. Tensão de alimentação 230V 50Hz para motores monofásicos, 230/400V 50Hz para motores trifásicos.

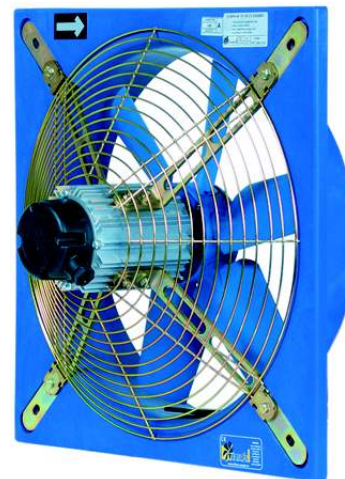
Aplicações:

Projectados para instalações na parede, são indicados para:

- Renovação de ar em todo o tipo de edifícios e indústrias.
- Temperatura máxima de trabalho em contínuo: monofásicos 50°C, trifásicos 60°C.

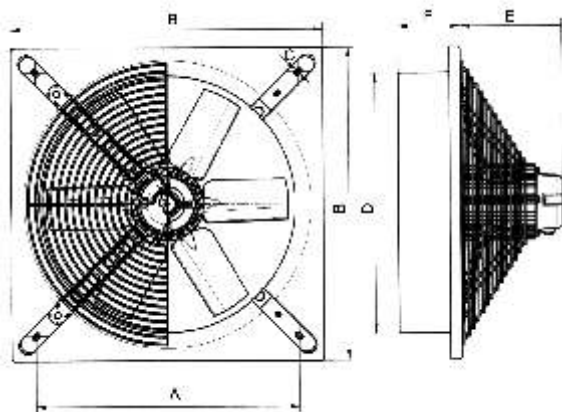
Por encomenda:

- Hélice impelente (sentido do ar hélice-motor), hélice reversível e em fundição de alumínio.
- Ventiladores para trabalhar a 60Hz e tensões especiais.
- Motor com protecção térmica.

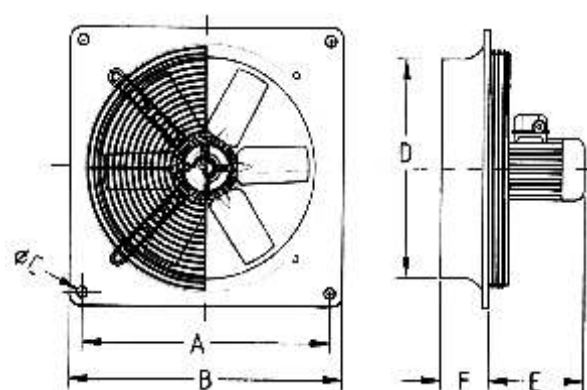


Dimensões

VHP 30-50

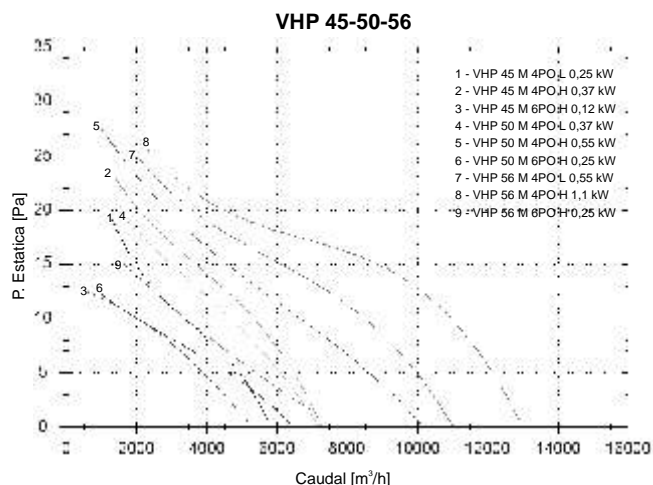
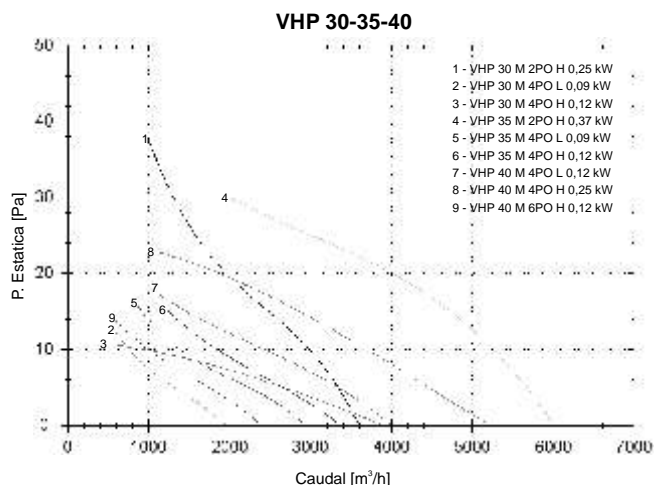


VHP 56



Modelo	A	B	C	D	E	F
VHP 300 M 2PO T H - T 2PO H 0,37 kW	338	402	8	311	207,5	80
VHP 300 M 4PO L T 4PO L 0,1 kW - M 4PO H - T 4PO H 0,12 kW	338	402	8	311	187,5	80
VHP 350 M 2PO H T 2PO H 0,37 kW	392,5	468	8	366	207,5	90
VHP 350 M 4PO L T 4PO L 0,1 kW - M 4PO H - T 4PO H 0,1 kW	392,5	468	8	366	187,5	90
VHP 400 M 4PO L 0,12 kW	423	502	8	418	180	100
VHP 400 M 4PO H T 4PO H 0,25 - M 6PO H - T 6PO H 0,12 kW	423	502	8	418	177,5	100
VHP 400 M 4PO L 0,12 kW	423	502	8	418	167,5	100
VHP 450 M 4PO L T 4PO H 0,25 kW - T 4PO H 0,37 kW - M 6PO H - T 6PO H 0,12 kW	480	560	8,5	466	176,5	110
VHP 450 M 4PO H 0,37 kW	480	560	8,5	466	202,5	110
VHP 500 M 4PO L 0,37 kW - M 4PO H - T 4PO H 0,55 kW - M 6PO H 0,37 kW	561	630	8,5	601	193,5	120
VHP 500 T 4PO L 0,37 kW - T 6PO H 0,37 kW	561	630	8,5	601	178,5	120
VHP 560 M 4PO L T 4 L 0,55 kW - M 6PO H - T 6PO H 0,37 kW	675	723	8,5	571	199,5	120
VHP 560 M 4PO H 1,1 kW	675	723	8,5	571	227,5	120
VHP 560 T 4PO H 1,1 kW	675	723	8,5	571	215	120

Curvas de selecção



CARACTERÍSTICAS TÉCNICAS - SÉRIE MONOFÁSICA

Modelo	r.p.m. máx.	I máx. (A)		kW	m³/h	dB(A)	kg
		230V	400V				
VHP 300 M 2PO H 0,37 kW	2,860	2,93	-	0,37	3,600	72	6
VHP 300 M 4PO L 0,1 kW	1,310	1,32	-	0,1	1,950	51	5,5
VHP 300 M 4PO H 0,12 kW	1,310	1,42	-	0,12	2,400	54	5,6
VHP 350 M 2PO H 0,37 kW	2,860	2,93	-	0,37	6,000	75	7,5
VHP 350 M 4PO L 0,1 kW	1,400	1,32	-	0,1	2,900	55	6,5
VHP 350 M 4PO H 0,12 kW	1,310	1,42	-	0,12	3,400	59	6,6
VHP 400 M 4PO L 0,12 kW	1,310	1,42	-	0,12	4,000	60	7,5
VHP 400 M 4PO H 0,25 kW	1,340	1,91	-	0,25	5,200	62	7,7
VHP 400 M 6PO 6H 0,12 kW	960	1,15	-	0,12	3,900	54	9
VHP 450 M 4PO L 0,25 kW	1,340	1,6	-	0,25	5,900	64	12
VHP 450 M 4PO H 0,37 kW	1,420	2,79	-	0,37	7,300	65	12,5
VHP 450 M 6PO H 0,12 kW	960	1,15	-	0,12	5,400	58	13
VHP 500 M 4PO L 0,25 kW	1,340	1,91	-	0,25	7,200	66	14
VHP 500 M 4PO H 0,55 kW	1,350	4,57	-	0,55	10,200	69	15
VHP 500 M 6PO H 0,25 kW	860	2,13	-	0,25	6,450	60	18
VHP 560 M 4PO L 0,55 kW	1,350	4,57	-	0,55	11,000	71	19
VHP 560 M 4PO H 1,1 kW	1,370	7,38	-	1,1	13,000	73	22
VHP 560 M 6PO H 0,25 kW	860	2,13	-	0,25	7,900	61	19

CARACTERÍSTICAS TÉCNICAS - SÉRIE TRIFÁSICA

Modelo	r.p.m. máx.	I máx. (A)		kW	m³/h	dB(A)	kg
		230V	400V				
VHP 300 T 2PO H 0,37 kW	2,860	1,25	0,72	0,37	3,600	72	6
VHP 300 T 4PO L 0,1 kW	1,310	0,64	0,33	0,1	1,950	51	5,5
VHP 300 T 4PO H 0,12 kW	1,310	0,74	0,43	0,12	2,400	54	5,6
VHP 350 T 2PO H 0,37 kW	2,860	1,25	0,72	0,37	6,000	75	7,5
VHP 350 T 4PO L 0,1 kW	1,400	0,64	0,33	0,1	2,900	55	6,5
VHP 350 T 4PO H 0,12 kW	1,310	0,74	0,43	0,12	3,400	59	6,6
VHP 400 T 4PO L 0,12 kW	1,310	0,74	0,43	0,12	4,000	60	7,5
VHP 400 T 4PO H 0,25 kW	1,340	1,4	0,81	0,25	5,200	62	7,7
VHP 400 T 6PO H 0,12 kW	860	1,02	0,59	0,12	3,900	54	9
VHP 450 T 4PO L 0,25 kW	1,340	1,4	0,8	0,25	5,900	64	12
VHP 450 T 4PO H 0,37 kW	1,420	2,1	1,2	0,37	7,300	65	12,5
VHP 450 T 6PO H 0,12 kW	860	1,02	0,59	0,12	5,400	58	13
VHP 500 T 4PO L 0,25 kW	1,340	1,4	0,81	0,25	7,200	66	14
VHP 500 T 4PO H 0,55 kW	1,350	2,45	1,42	0,55	10,200	69	15
VHP 500 T 6PO H 0,25 kW	860	1,82	1,05	0,25	6,450	60	18
VHP 560 T 4PO L 0,55 kW	1,350	2,45	1,42	0,55	11,000	71	19
VHP 560 T 4PO H 1,1 kW	1,370	4,65	2,69	1,1	13,000	73	22
VHP 560 T 6PO H 0,25 kW	860	1,82	1,05	0,25	7,900	61	19

VENTILADORES HELICOIDAIS DE PAREDE SÉRIE MONOFÁSICA

CÓDIGO	DESIGNAÇÃO	REEE Categor.	Preço €
Sob consulta	VHP 300 M 2PO H 0,37 kW	j	Sob consulta
Sob consulta	VHP 300 M 4PO L 0,1 kW	j	Sob consulta
Sob consulta	VHP 300 M 4PO H 0,12 kW	j	Sob consulta
Sob consulta	VHP 350 M 2PO H 0,37 kW	j	Sob consulta
Sob consulta	VHP 350 M 4PO L 0,1 kW	j	Sob consulta
Sob consulta	VHP 350 M 4PO H 0,12 kW	j	Sob consulta
Sob consulta	VHP 400 M 4PO L 0,12 kW	j	Sob consulta
Sob consulta	VHP 400 M 4PO H 0,25 kW	j	Sob consulta
Sob consulta	VHP 400 M 6PO 6H 0,12 kW	j	Sob consulta
Sob consulta	VHP 450 M 4PO L 0,25 kW	k	Sob consulta
Sob consulta	VHP 450 M 4PO H 0,37 kW	k	Sob consulta
Sob consulta	VHP 450 M 6PO H 0,12 kW	k	Sob consulta
Sob consulta	VHP 500 M 4PO L 0,25 kW	k	Sob consulta
Sob consulta	VHP 500 M 4PO H 0,55 kW	k	Sob consulta
Sob consulta	VHP 500 M 6PO H 0,25 kW	k	Sob consulta
Sob consulta	VHP 560 M 4PO L 0,55 kW	k	Sob consulta
Sob consulta	VHP 560 M 4PO H 1,1 kW	k	Sob consulta
Sob consulta	VHP 560 M 6PO H 0,25 kW	k	Sob consulta



VENTILADORES HELICOIDAIS DE PAREDE SÉRIE TRIFÁSICA

CÓDIGO	DESIGNAÇÃO	REEE Categor.	Preço €
Sob consulta	VHP 300 T 2PO H 0,37 kW	j	Sob consulta
Sob consulta	VHP 300 T 4PO L 0,1 kW	j	Sob consulta
Sob consulta	VHP 300 T 4PO H 0,12 kW	j	Sob consulta
Sob consulta	VHP 350 T 2PO H 0,37 kW	j	Sob consulta
Sob consulta	VHP 350 T 4PO L 0,1 kW	j	Sob consulta
Sob consulta	VHP 350 T 4PO H 0,12 kW	j	Sob consulta
Sob consulta	VHP 400 T 4PO L 0,12 kW	j	Sob consulta
Sob consulta	VHP 400 T 4PO H 0,25 kW	j	Sob consulta
Sob consulta	VHP 400 T 6PO H 0,12 kW	j	Sob consulta
Sob consulta	VHP 450 T 4PO L 0,25 kW	k	Sob consulta
Sob consulta	VHP 450 T 4PO H 0,37 kW	k	Sob consulta
Sob consulta	VHP 450 T 6PO H 0,12 kW	k	Sob consulta
Sob consulta	VHP 500 T 4PO L 0,25 kW	k	Sob consulta
Sob consulta	VHP 500 T 4PO H 0,55 kW	k	Sob consulta
Sob consulta	VHP 500 T 6PO H 0,25 kW	k	Sob consulta
Sob consulta	VHP 560 T 4PO L 0,55 kW	k	Sob consulta
Sob consulta	VHP 560 T 4PO H 1,1 kW	k	Sob consulta
Sob consulta	VHP 560 T 6PO H 0,25 kW	k	Sob consulta

