



PARAINSECT PLISSADA

REDE MOSQUITEIRA

Concebida para portas, esta mosquiteira trabalha lateralmente com uma, duas ou mais folhas, possibilitando grandes dimensões.

É composta por uma tela resistente e duradoura no tempo, um sistema de deslizamento inovador e perfis de alumínio robustos, que tornam este sistema um produto extremamente compacto e fiável.

Junto ao solo é colocado um perfil de 3 mm em PVC que serve de guia ao sistema tornando, ao mesmo tempo, a passagem mais facilitada.



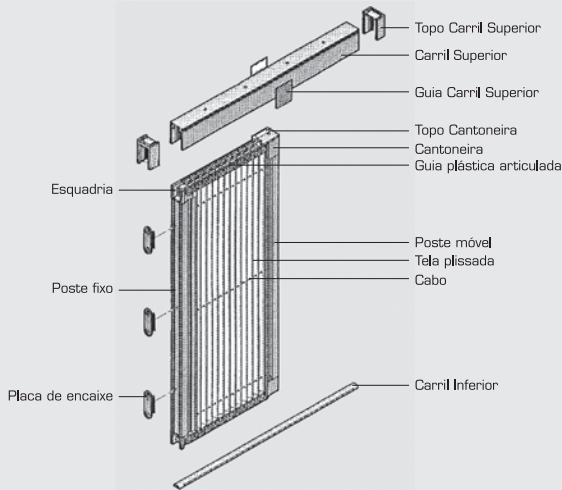
VANTAGENS

O mosquiteiro é um produto que reúne um conjunto vasto de importantes vantagens para seu conforto e bem-estar, tais como:

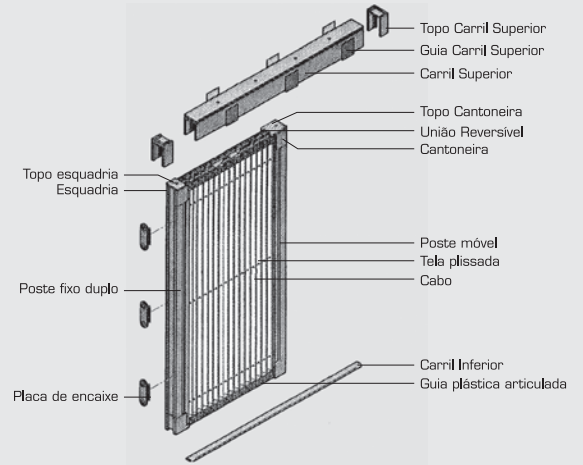
- Protecção total contra entrada de insectos na habitação sem ter que recorrer a produtos químicos;
- Entrada de luz e ar oferecendo a claridade e o arejamento sempre que necessitar;
- Permite uma perfeita visibilidade para o exterior;
- Leveza na utilização;
- Funcionamento prático;
- Instalação rápida e fácil;
- Gama extensa de cores disponíveis.

DESCRIÇÃO DOS MODELOS

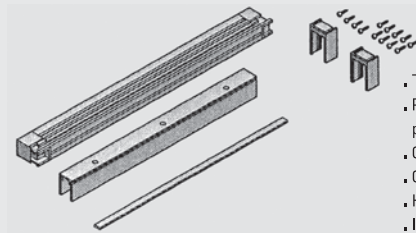
PARAINSECT PLISSADA 96 ST



PARAINSECT PLISSADA 130 ST

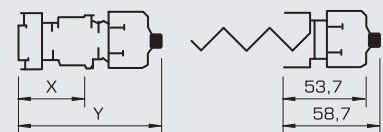
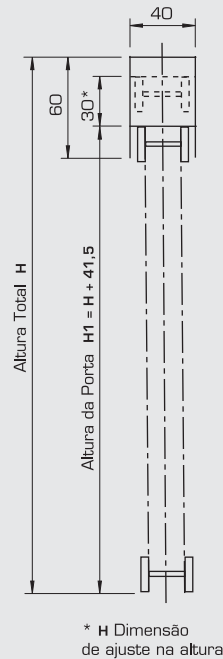
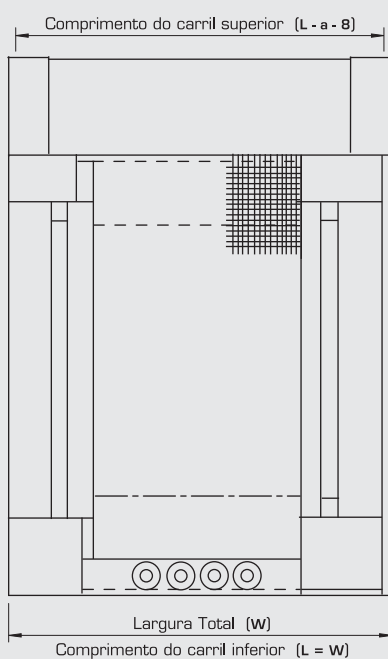


CONTEÚDO DA EMBALAGEM



- Topo Carril Superior (2 unid)
- Parafusos (3,5 x 16 cabeça Philips) para montar o carril superior e o topo (12 unid)
- Carril Superior (1 unid)
- Carril Inferior (1 unid)
- Kit completo porta - montagem (1 unid)
- Instruções de montagem (1 unid)

DIMENSÕES

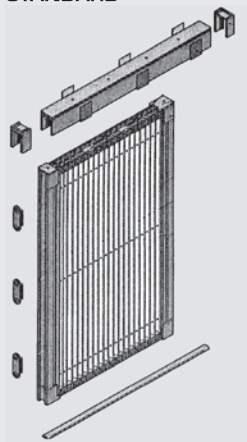


	X	Y
96 ST	35	85,4
130 ST	51,4	100,1

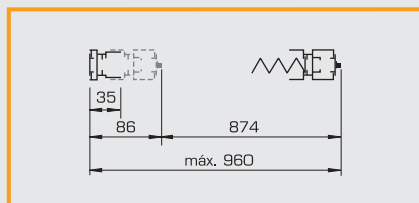
Medidas em mm

CARACTERÍSTICAS TÉCNICAS

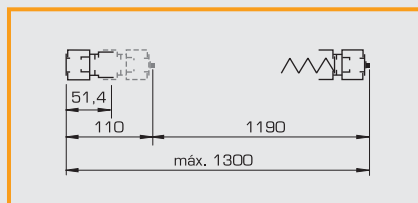
STANDARD



96 ST



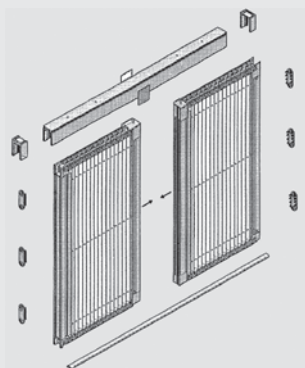
130 ST



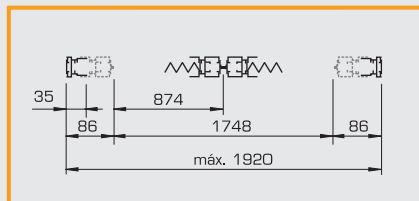
190 SP



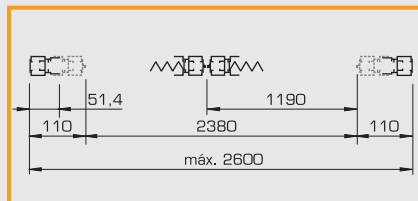
DUPLA CENTRAL



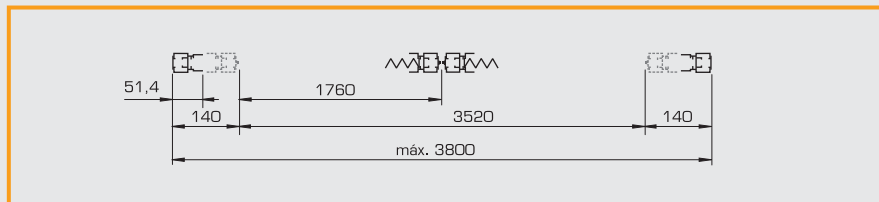
192 DC



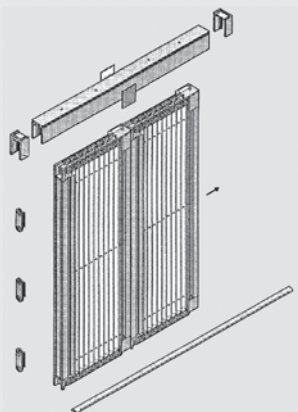
260 DC



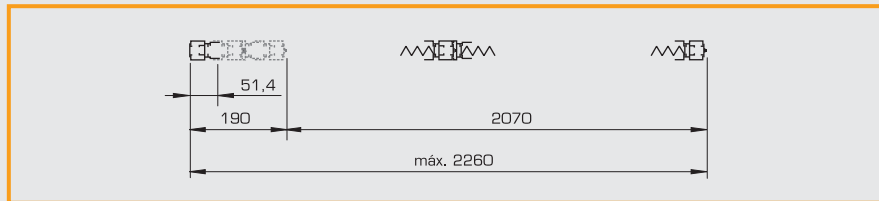
380 DC



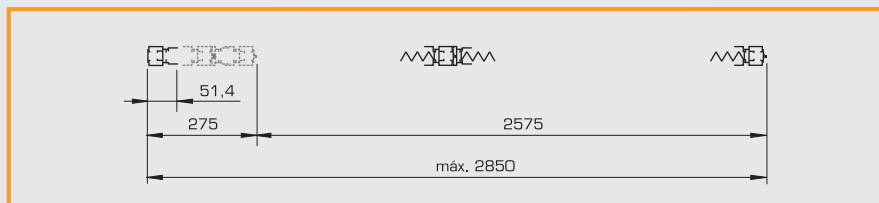
DUPLA LATERAL



226 DL



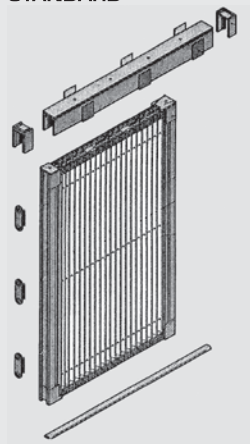
285 DL



Medidas em mm

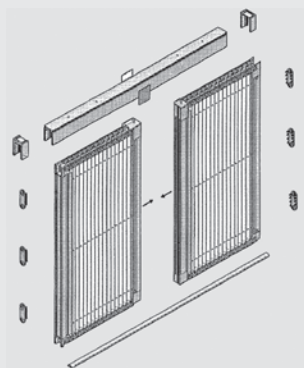
DIMENSÕES DOS MODELOS

STANDARD



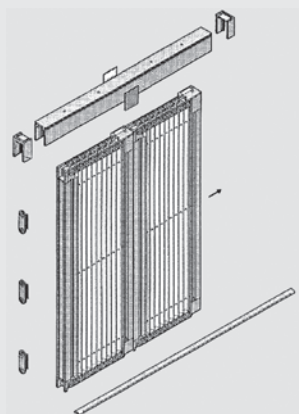
Modelo	Altura		Largura Máx.	Outras Larguras Possíveis
	Mín.	Máx.		
96 ST	1941	2440	960	-
130 ST			1300	-
190 SP			1900	1820 1840 1860 1880

DUPLA CENTRAL



Modelo	Altura		Largura Máx.	Outras Larguras Possíveis
	Mín.	Máx.		
192 DC	1941	2440	1920	-
260 DC			2600	-
380 DC			3800	3640 3680 3720 3760

DUPLA LATERAL



Modelo	Altura		Largura Máx.	Outras Larguras Possíveis
	Mín.	Máx.		
226 DL	1941	2440	2260	-
285 DL			2850	2770 2790 2810 2830

Medidas em mm