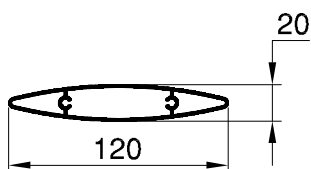


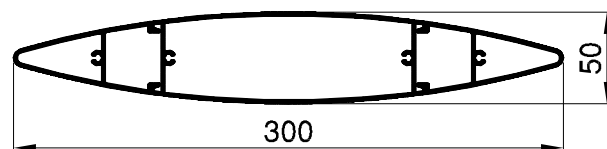


## F.016.007



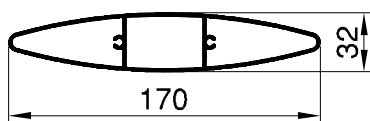
Distância máxima recomendada entre apoios para o PSF é de 2500 mm e para o PSO é de 2000 mm.

## F.016.006



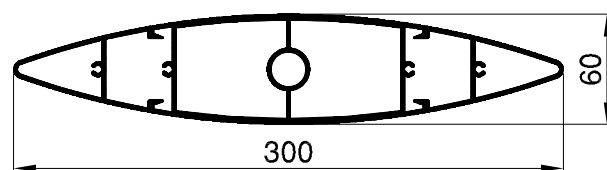
Distância máxima recomendada entre apoios para o PSF é de 4500 mm e para o PSO é de 3500 mm.

## F.016.001



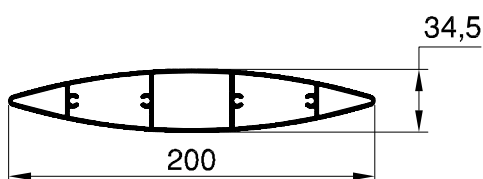
Distância máxima recomendada entre apoios para o PSF é de 3000 mm e para o PSO é de 2500 mm.

## F.016.014



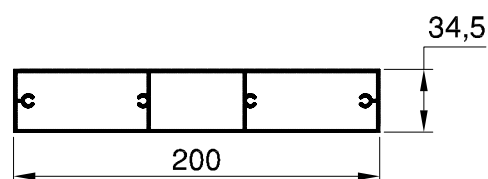
Distância máxima recomendada entre apoios para o PSF é de 5000 mm e para o PSO é de 4000 mm.

## F.016.002



Distância máxima recomendada entre apoios para o PSF é de 3500 mm e para o PSO é de 3000 mm.

## F.016.016



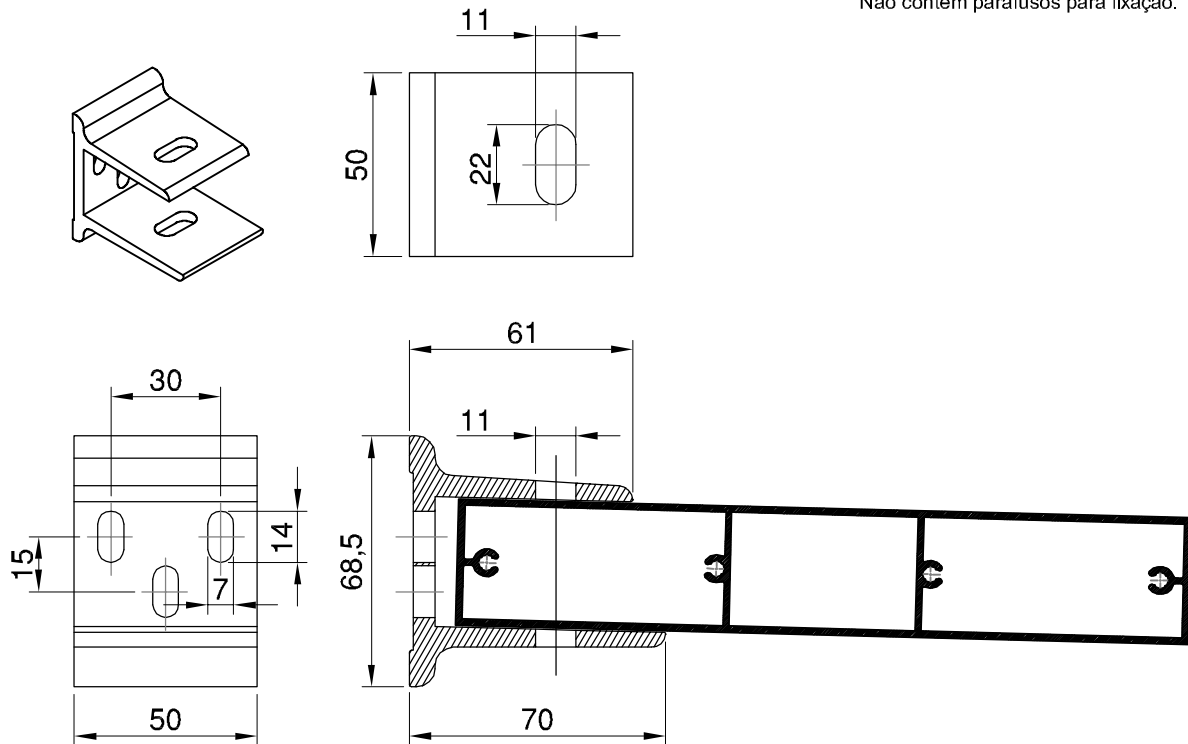
Distância máxima recomendada entre apoios para o PSF é de 3000 mm.

referência	áreas (dm <sup>2</sup> /m) anod. polir	momento inércia I <sub>x</sub> cm <sup>4</sup> I <sub>y</sub> cm <sup>4</sup>
F.016.001	35.54 35.54	7.71 138.51
F.016.002	41.24 41.24	11.85 301.85
F.016.006	105.74 61.60	40.64 1122.08
F.016.007	24.91 24.91	1.90 50.77
F.016.014	109.79 61.90	85.18 1308.13
F.016.016	46.90 46.90	19.96 389.79

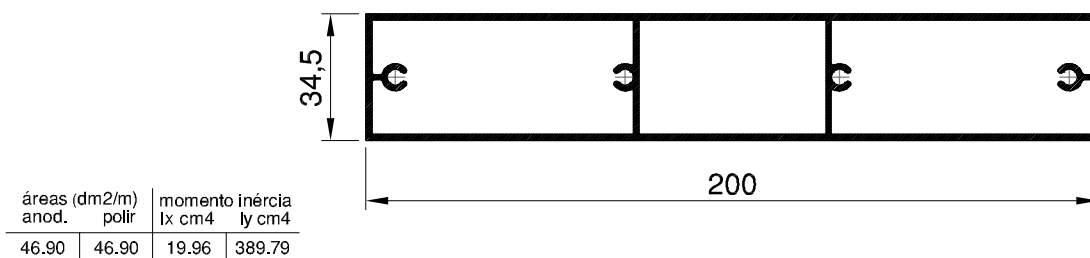


## G.021.410

Não contem parafusos para fixação.

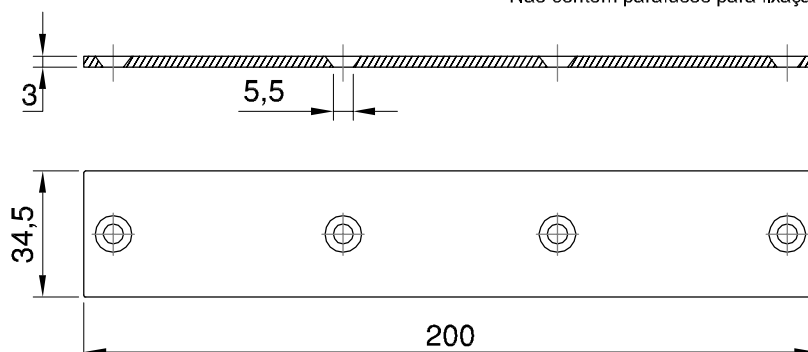


## F.016.016



## G.021.411

Não contem parafusos para fixação.



Escala 1:2  
Medidas em milímetros (mm).