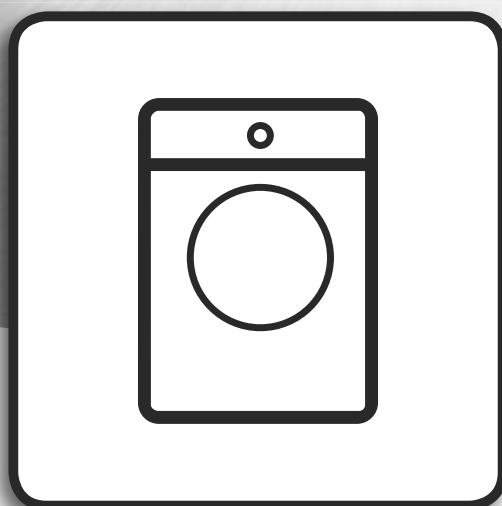


**Whirlpool**



**Guias de saúde e segurança, de utilização  
e manutenção e instalação**



[www.whirlpool.eu/register](http://www.whirlpool.eu/register)



---

**PORTUGUÊS..... 3**

# PORTUGUÊS

# GUIAS DE SAÚDE E SEGURANÇA, DE UTILIZAÇÃO e INSTALAÇÃO



**OBRIGADO POR COMPRAR UM PRODUTO WHIRLPOOL.**  
Para beneficiar de uma assistência mais completa, registe o seu aparelho em [www.whirlpool.eu/register](http://www.whirlpool.eu/register)

## *Índice*

### ***Health and Safety guide***

<b>INSTRUÇÕES DE SEGURANÇA .....</b>	<b>5</b>
<b>PRESERVAÇÃO DO AMBIENTE .....</b>	<b>8</b>
<b>DECLARAÇÃO DE CONFORMIDADE .....</b>	<b>9</b>

### ***Guia de Utilização e Manutenção***

<b>DESCRIÇÃO DO PRODUTO.....</b>	<b>10</b>
APARELHO.....	10
GAVETA DO DETERGENTE .....	10
PAINEL DE COMANDOS .....	11
DADOS TÉCNICOS PARA A LIGAÇÃO DA ÁGUA .....	12
PORTA.....	13
LUZ DO TAMBOR (se disponível) .....	13
ACESSÓRIOS.....	13
<b>COMO UTILIZAR A MÁQUINA .....</b>	<b>14</b>
UTILIZAR PELA PRIMEIRA VEZ.....	14
UTILIZAÇÃO DIÁRIA.....	15

---

SEPARAR A ROUPA .....	15
COMO UTILIZAR A MÁQUINA DE LAVAR.....	16
PROGRAMAS E OPÇÕES .....	19
FUNÇÕES.....	27
INDICADORES .....	29
ASSISTENTE DE DOSAGEM / UTILIZAÇÃO DIÁRIA .....	30
ASSISTENTE DE DOSAGEM / UTILIZAÇÃO DIÁRIA.....	32
SUGESTÕES PARA POUPANÇA .....	33
<b>LIMPEZA E MANUTENÇÃO.....</b>	<b>34</b>
LIMPAR O EXTERIOR DA MÁQUINA DE LAVAR .....	34
VERIFICAR A MANGUEIRA DE ABASTECIMENTO DE ÁGUA.....	35
LIMPAR OS FILTROS DA MANGUEIRA DE ABASTECIMENTO DE ÁGUA .....	36
LIMPAR A GAVETA DO DETERGENTE .....	37
LIMPAR O FILTRO DE ÁGUA / DRENAR A ÁGUA RESIDUAL .....	38
TRANSPORTE E MANUSEAMENTO .....	40
<b>RESOLUÇÃO DE PROBLEMAS .....</b>	<b>41</b>
PORTA – COMO ABRI-LA EM CASO DE FALHA, PARA RETIRAR A SUA ROUPA (Disponível apenas em determinados modelos).....	45
SERVIÇO PÓS-VENDA.....	46
GUIA DE INSTALAÇÃO.....	47

# INSTRUÇÕES DE SEGURANÇA

## IMPORTANTE A LER E A RESPEITAR

Antes de utilizar a máquina de lavar, leia atentamente os guias de Saúde e Segurança e de Utilização e Manutenção.

Guarde estas instruções num local facilmente acessível, para consulta futura.

### A SUA SEGURANÇA E A DOS OUTROS É MUITO IMPORTANTE.

Este manual e a própria máquina de lavar possuem mensagens importantes relativas à segurança, que deve ler e respeitar sempre.



Este é o símbolo de alerta de segurança.

Este símbolo alerta-o para potenciais perigos, para si e para outras pessoas, de que poderão resultar ferimentos ou mesmo a morte.

Todas as mensagens de segurança são antecedidas pelo símbolo de alerta de segurança e pela palavra **PERIGO** ou **AVISO**. Estas palavras têm o seguinte significado:

### **⚠ PERIGO**

Indica uma situação perigosa que, se não for evitada, irá provocar lesões graves.

### **⚠ AVISO**

Indica uma situação perigosa que, se não for evitada, poderá provocar lesões graves.

Todos os avisos de segurança fornecem detalhes específicos sobre o eventual risco presente e indicam a forma de reduzir o risco de lesões, danos ou choques elétricos resultantes da incorreta utilização da máquina de lavar. Cumpra cuidadosamente as instruções seguintes.

O incumprimento destas instruções pode provocar situações de risco. O fabricante declina qualquer responsabilidade por ferimentos em pessoas ou animais ou danos materiais se não forem respeitados os conselhos e precauções referidos acima.

Bebés e crianças entre os 0 e os 8 anos de idade devem ser mantidos afastados, exceto se forem constantemente vigiados.

Esta máquina de lavar pode ser utilizada por crianças a partir dos 8 anos e por pessoas com capacidades físicas, sensoriais ou mentais reduzidas ou com falta de experiência e conhecimento, apenas se tiverem supervisão ou instruções relativamente à utilização segura deste aparelho e se compreender em os perigos envolvidos. As crianças não devem brincar com a máquina de lavar roupa. A limpeza e manutenção não devem ser realizadas por crianças sem supervisão.

Retire os parafusos de transporte.

A máquina de lavar roupa está equipada com parafusos de transporte para evitar eventuais danos no interior durante o transporte. Antes de pôr a máquina a funcionar, é obrigatório retirar os parafusos de transporte.

Após a sua remoção, tape as aberturas com as 4 tampas de plástico incluídas.

Nunca force a abertura da porta nem a utilize como degrau.

### UTILIZAÇÃO PRECONIZADA DO PRODUTO

Esta máquina de lavar destina-se exclusivamente a uma utilização doméstica. A utilização profissional está proibida. O fabricante rejeita qualquer responsabilidade decorrente da utilização inadequada ou de uma regulação incorreta dos controlos.

**AVISO:** A máquina de lavar não deve ser ativada através de um temporizador externo ou de um sistema de comando à distância separado.

Não utilize a máquina de lavar ao ar livre.

Não guarde substâncias explosivas ou inflamáveis, como frascos de aerossol, nem deposite ou utilize gasolina ou outros

materiais inflamáveis na máquina de lavar ou junto da mesma: se a máquina de lavar for posta a funcionar inadvertidamente, pode vir a incendiar-se.

Esta máquina de lavar roupa destina-se exclusivamente a lavar e centrifugar roupa lavável na máquina em quantidades que são usuais em casas particulares.

## INSTALAÇÃO

A instalação e a manutenção devem ser efetuadas por um técnico qualificado, em conformidade com as instruções do fabricante e com as normas de segurança locais. Não repare nem substitua nenhuma peça da máquina de lavar a não ser que especificamente indicado no manual de utilização.

As crianças não devem realizar quaisquer operações de instalação. Mantenha as crianças afastadas durante a instalação da máquina de lavar. Mantenha embalagens potencialmente perigosas (sacos plásticos, peças de poliestireno, etc.) fora do alcance das crianças durante e após a instalação da máquina de lavar.

Utilize luvas de proteção para realizar todas as operações de desembalagem e instalação.

Depois de desembalar a máquina de lavar, assegure-se de que não ficou danificado durante o transporte. Se detetar algum problema, contacte o revendedor ou o Serviço Pós-Venda mais próximo.

A máquina de lavar deve ser transportada e instalada por duas ou mais pessoas.

Mantenha as crianças afastadas durante a instalação da máquina de lavar.

Deve desligar a máquina de lavar da corrente elétrica antes de efetuar qualquer trabalho de instalação.

Durante a instalação, certifique-se de que a máquina de lavar não danifica o cabo de alimentação.

Ligue a máquina de lavar apenas após a conclusão do processo de instalação.

Após a instalação da máquina de lavar aguarde algumas horas antes de ativá-la para se aclimatar às condições ambientais da sala.

Não instale a máquina de lavar em locais onde possa estar exposta a condições extremas, tais como: deficiente ventilação, altas temperaturas ou inferiores a 5 °C ou superiores a 35 °C.

Ao instalar a máquina de lavar, assegure-se de que os quatro pés ficam estáveis e assentes no pavimento, ajustando-os conforme necessário, e que a mesma fica perfeitamente nivelada, utilizando um nível de bolha de ar.

No caso de pavimentos de madeira ou "flutuantes" (por exemplo, alguns tipos de parquet ou pavimentos laminados), coloque a máquina numa folha de contraplacado de 60 x 60 cm com pelo menos 3 cm de espessura e que esteja fixa ao chão.

Use apenas mangueiras novas para ligar a máquina de lavar ao abastecimento de água. As mangueiras usadas não devem ser usadas e devem ser eliminadas.

Desloque a máquina, nunca a levantando pelo tampo.

Ligue a(s) mangueira(s) de entrada de água à fonte de água,

de acordo com as normas da empresa local de abastecimento de água.

Para modelos concebidos apenas para água fria: Não ligue a alimentação de água quente.

Para modelos com ligação à torneira de água quente: a temperatura de entrada de água quente não deve exceder os 60 °C.

Certifique-se de que as aberturas de ventilação na base da máquina de lavar roupa (se disponíveis no seu modelo) não estão obstruídas por um tapete ou outro material.

A pressão da alimentação de água tem estar na gama 0,1-1 MPa.

Se pretender colocar uma máquina de secar por cima da máquina de lavar roupa, contacte o nosso Serviço Pós-Venda ou o seu revendedor especializado para verificar se é possível. Isto só é permitido se a máquina de secar for fixa à máquina de lavar com um kit de empilhamento adequado, disponível no nosso Serviço Pós-Venda ou junto de um revendedor especializado.

## AVISOS SOBRE ELETRICIDADE

Certifique-se de que a voltagem referida na placa de características corresponde à existente na sua casa.

Para que a instalação esteja em conformidade com as normas de segurança em vigor, é necessário um interruptor omipolar com uma distância mínima de 3 mm entre os contactos.

A ligação à terra da máquina de lavar é obrigatória segundo a lei em vigor.

Para máquinas de lavar com ficha instalada, caso a ficha não seja adequada à tomada, contacte um técnico qualificado. Não use extensões elétricas, tomadas múltiplas ou adaptadores. Não ligue a máquina de lavar a uma tomada que possa ser controlada remotamente.

O cabo de alimentação deve ser suficientemente comprido para ligar a máquina de lavar, depois de instalada no respetivo lugar, à tomada elétrica da parede.

Não puxe o cabo de alimentação.

Se o cabo de alimentação estiver danificado, tem de ser substituído por outro equivalente. O cabo de alimentação só pode ser substituído por um técnico qualificado, em conformidade com as instruções do fabricante e as normas de segurança em vigor. Contacte um centro de assistência técnica autorizado.

Não ligue a máquina de lavar se esta possuir um cabo ou uma ficha elétrica danificados, se não estiver a funcionar corretamente, se estiver danificada ou se tiver caído. Não mergulhe o cabo ou a ficha elétrica em água. Mantenha o cabo afastado de superfícies quentes.

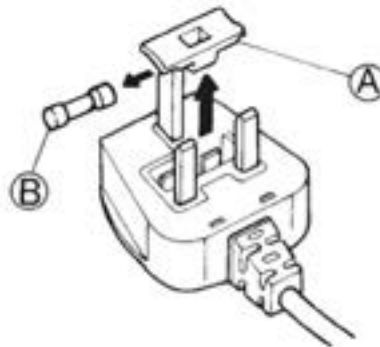
Após a instalação da máquina de lavar, os componentes elétricos devem estar inacessíveis ao utilizador.

Evite tocar na máquina de lavar com partes do corpo que estejam húmidas, bem como utilizá-la descalço.

## LIGAÇÃO ELÉTRICA APENAS PARA A GRÃ-BRETANHA E IRLANDA

### Substituição de fusíveis

Se a tomada elétrica da máquina de lavar tiver uma ficha com fusível do tipo BS 1363 A de 13 A, será necessário utilizar um fusível aprovado pela A.S.T.A. do tipo BS 1362 e, de seguida, proceder da seguinte forma:



1. Retire a tampa do fusível (A) e o fusível (B).
2. Encaixe o fusível de substituição de 13 A na tampa do mesmo.
3. Coloque novamente ambos os fusíveis na ficha.

#### Importante:

Quando troca o fusível, a tampa respetiva deve ser colocada de novo. Caso perca a tampa do fusível, não deverá usar a ficha até arranjar uma tampa de substituição. As substituições corretas são identificadas pela cor inserida ou pela cor identificada por palavras na base da ficha. As tampas de substituição do fusível podem ser adquiridas numa loja de artigos elétricos local.

### Apenas para a República da Irlanda

As informações fornecidas respeitantes ao Reino Unido serão frequentemente aplicáveis, mas poderá também

ser utilizado um terceiro tipo de ficha e tomada, o de ligação à terra lateral com 2 pinos.

### Tomada/ficha (válido para ambos os países)

Se a ficha fornecida não corresponder à sua tomada, contacte o serviço Pós-Venda para mais informações. Não tente alterar a ficha. Este procedimento deve ser realizado por um técnico qualificado respeitando as instruções do fabricante e os atuais padrões de segurança.

### UTILIZAÇÃO CORRETA

Não exceda a carga máxima autorizada. Verifique a carga máxima autorizada na tabela de programas.

Feche a torneira quando não estiver a usá-la.

Não utilize solventes (por exemplo, aguarrás, benzeno), detergentes que contenham solventes, pó de limpeza abrasivo, vidro ou produtos de limpeza geral e fluidos inflamáveis; Não lave na máquina tecidos que tenham sido tratados com solventes ou líquidos inflamáveis.

### LIMPEZA E MANUTENÇÃO

É necessário desligar a máquina de lavar da alimentação elétrica antes de efetuar qualquer trabalho de limpeza ou manutenção.

Nunca utilize equipamentos de limpeza a vapor.

# PRESERVAÇÃO DO AMBIENTE

## ELIMINAÇÃO DA EMBALAGEM

A caixa da embalagem pode ser totalmente reciclada tal como confirmado pelo símbolo de reciclagem:



As várias partes da embalagem devem ser eliminadas de forma responsável e em total conformidade com as normas estabelecidas pelas autoridades locais.

## ELIMINAÇÃO DE ELETRODOMÉSTICOS

Quando eliminar a máquina de lavar, inutilize-a cortando o cabo de alimentação e removendo as portas e prateleiras (se presentes), de modo a que as crianças não possam entrar para o seu interior e ficar presas.

Esta máquina de lavar foi fabricada com materiais recicláveis



ou reutilizáveis. Elimine-o em conformidade com as normas de eliminação de resíduos locais.

Para obter mais informações sobre o tratamento, recuperação e reciclagem de eletrodomésticos, contacte as autoridades locais competentes, o serviço de recolha de resíduos domésticos ou a loja onde adquiriu a máquina de lavar.

Esta máquina de lavar está marcada em conformidade com a Diretiva Europeia 2012/19/UE relativa aos resíduos de equipamentos elétricos e eletrónicos (REEE).

Ao garantir a eliminação adequada deste produto, estará a ajudar a evitar potenciais consequências negativas para o ambiente e para a saúde pública, que poderiam resultar de um tratamento inadequado dos resíduos deste produto.

O símbolo



no produto, ou nos documentos que acompanham o produto, indica que este aparelho não deve ser tratado como resíduo doméstico e sim transportado para um centro de recolha adequado, para proceder à reciclagem do equipamento elétrico e eletrónico.



---

# DECLARAÇÃO DE CONFORMIDADE

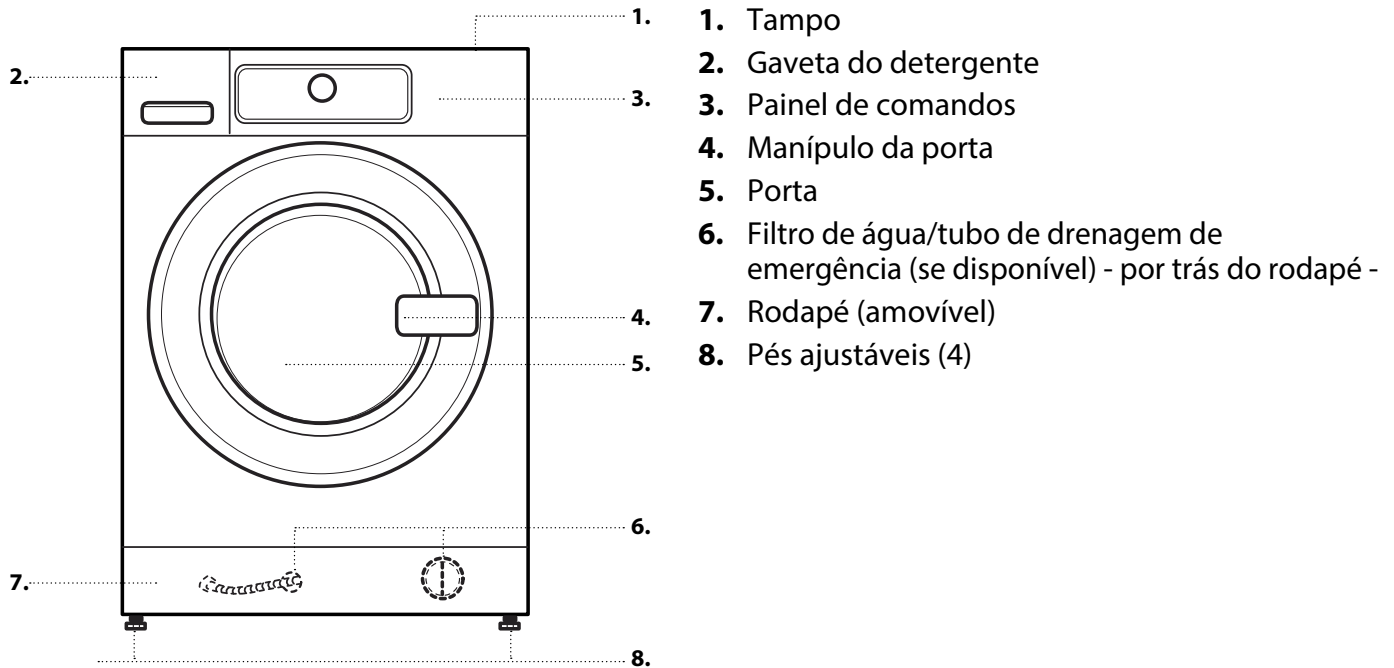
---

Esta máquina de lavar foi concebida, fabricada e vendida em conformidade com as seguintes diretivas de segurança da CE:

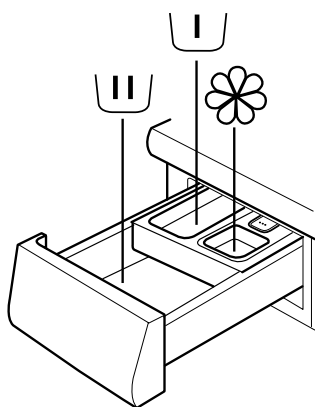
- Diretiva 2006/95/CE para Equipamento de Baixa Tensão
- Diretiva 2004/108/CE sobre Compatibilidade Eletromagnética.

# DESCRIÇÃO DO PRODUTO

## APARELHO



## GAVETA DO DETERGENTE



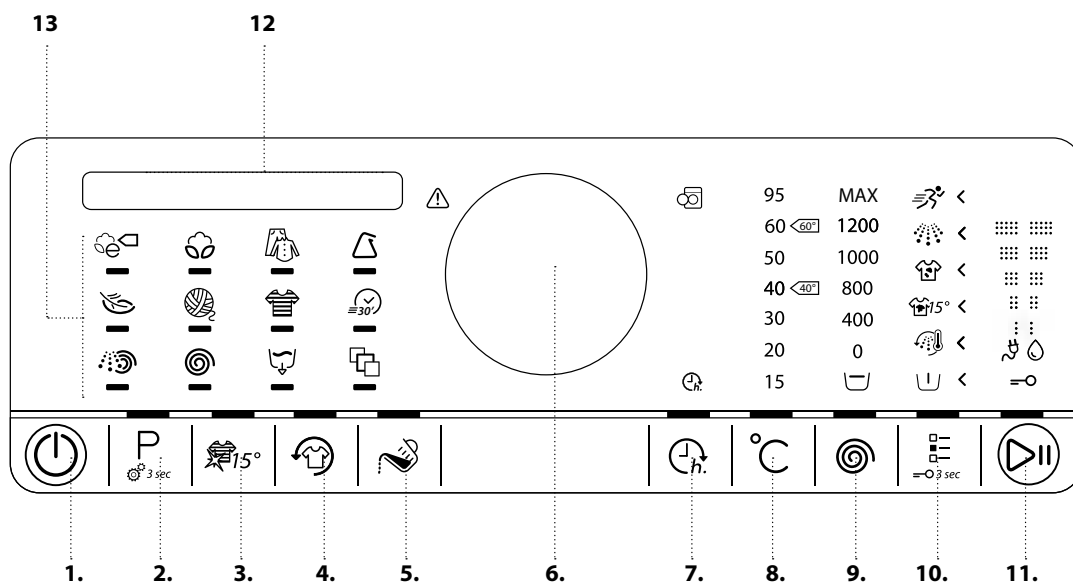
1. Compartimento de lavagem principal
  - Detergente para a lavagem principal
  - Tira-nódoas
  - Descalcificador
2. Compartimento de pré-lavagem
  - Detergente para a pré-lavagem
3. Compartimento do amaciador
  - Amaciador de roupa
  - Goma líquida

Coloque amaciador ou goma apenas até à marca "MAX".
4. Botão de desbloqueio  
(prima para retirar a gaveta do detergente, para limpeza)



**RECOMENDAÇÕES DE DETERGENTE PARA VÁRIOS TIPOS DE ROUPA**

Roupa branca resistente	(fria-95 °C)	Detergentes fortes
Roupa branca delicada	(fria-40 °C)	Detergentes suaves com branqueadores e/ou branqueadores óticos
Cores claras/pastel	(fria-60 °C)	Detergentes com branqueadores e/ou branqueadores óticos
Cores vivas	(fria-60 °C)	Detergentes para roupa de cor sem branqueadores/branqueadores óticos
Preto/cores escuras	(fria-60 °C)	Detergentes especiais para roupa preta/escura

**PAINEL DE COMANDOS**

1. Botão Ligar/Desligar  
(Reiniciar/Esvaziar se for mantido premido)
2. Botão Programa
3. Botão Cores 15°
4. Botão Refrescar
5. Botão Assistente de Dosagem
6. Botão rotativo (rode para selecionar/prima para confirmar)
7. Botão "Terminar em"
8. Botão Temperatura
9. Botão Velocidade de Centrifugação
10. Botão Opções  
(bloqueio das teclas se for mantido premido)
11. Botão Iniciar/Pausa
12. Visor
13. Área de programas

---

# DADOS TÉCNICOS PARA A LIGAÇÃO DA ÁGUA

---

**LIGAÇÃO DA ÁGUA**

**ABASTECIMENTO DE ÁGUA**

Frio

**TORNEIRA**

conector roscado de 3/4" para mangueira

**PRESSÃO MÍNIMA DE ALIMENTAÇÃO  
DA ÁGUA**

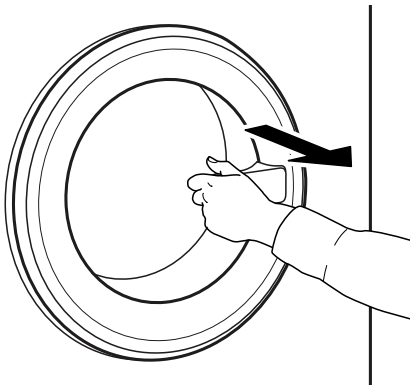
100 kPa (1 bar)

**PRESSÃO MÁXIMA DE ALIMENTAÇÃO  
DA ÁGUA**

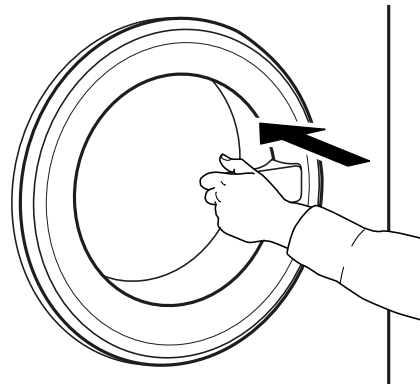
1000 kPa (10 bar)

# PORTA

Para abrir a porta, puxe o manípulo



Para fechar a porta, segure no manípulo e empurre até ouvir um clique.



## LUZ DO TAMBOR (se disponível)

- Durante a seleção do programa: a luz acende-se para introduzir a roupa
- Após o início do programa, a luz aumenta ou diminui durante a deteção da carga de roupa.
- Após o fim do programa, ao abrir a porta, a luz acende-se durante algum tempo para que retire a roupa. Em seguida, apaga-se para poupar energia; toque num botão qualquer para acendê-la novamente.

## ACESSÓRIOS

*Contacte o nosso Serviço Pós-Venda para verificar se os seguintes acessórios estão disponíveis para o seu modelo de máquina de lavar (e secar)*

### **BASE**

Pode ser instalada por baixo da sua máquina de lavar, para elevar o aparelho e permitir uma introdução e remoção de roupa mais confortável.

### **KIT DE PRATELEIRA DE EMPILHAMENTO**

à qual a sua máquina de secar pode ser fixada por cima da máquina de lavar roupa para poupar espaço e facilitar a introdução e remoção da roupa da máquina de secar numa posição mais elevada.

---

# COMO UTILIZAR A MÁQUINA

---

## UTILIZAR PELA PRIMEIRA VEZ

---

Se ligar a ficha da máquina de lavar à tomada elétrica, a máquina liga-se automaticamente. Ser-lhe-á solicitado que selecione o idioma de apresentação.

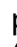
Rode o botão para selecionar a temperatura pretendida e, em seguida, prima o botão rotativo para confirmar.



Posteriormente, poderá regular a definição de dureza da água da sua máquina de lavar de acordo com a dureza da água da sua região. É recomendável que realize esta operação para otimizar a função Assistente de Dosagem. Rode o botão para selecionar entre as opções suave / médio / duro e confirme a seleção premindo o botão.

Para retirar quaisquer resíduos do processo de fabrico.

**1.** Selecione o programa "Algodão" a uma temperatura de 95 °C.

**2.** Adicione uma pequena quantidade de detergente ao compartimento de lavagem principal  da gaveta do detergente (no máximo 1/3 da quantidade recomendada pelo fabricante de detergente para roupa com um grau de sujidade ligeiro).

**3.** Inicie o programa sem adicionar roupa. Consulte a secção sobre UTILIZAÇÃO DIÁRIA, para obter mais informação sobre como selecionar e iniciar um programa.

# UTILIZAÇÃO DIÁRIA

## SEPARAR A ROUPA

### 1. REMOVA TODOS OS OBJETOS DOS BOLSOS

- As moedas, os alfinetes, etc. podem danificar a sua roupa, bem como as peças da máquina de lavar.
- Os objetos como lenços de papel desfazem-se em pequenos pedaços que têm de ser removidos manualmente após a lavagem.



### 2. FECHER OS FECHOS DE CORRER, BOTÕES OU COLCHETES. APERTER OS CORDÕES OU FITAS SOLTAS.

- Lave as peças pequenas (ex.: meias de nylon, cintos, etc.) e peças com colchetes (ex.: soutiens) num saco para roupa ou numa fronha com fecho. Retire sempre as argolas de fixação das cortinas ou lave as cortinas com as argolas dentro de um saco de algodão bem fechado.



### 3. TIPO DE TECIDO / SÍMBOLO DA ETIQUETA DE TRATAMENTO

Algodão, fibras mistas, tratamento fácil/sintéticos, lã, peças de lavagem à mão.

- Cor  
Separe os artigos de cor da roupa branca. Lave separadamente os tecidos coloridos novos.
- Tamanho  
Lave juntamente roupas de diferentes tamanhos a fim de melhorar a eficiência da lavagem e a distribuição dentro do tambor.
- Delicada  
Lave separadamente as peças delicadas; estas requerem um tratamento suave.

# COMO UTILIZAR A MÁQUINA DE LAVAR

## 1. INTRODUZIR A ROUPA

- Abra a porta e carregue a roupa. Carregue as peças uma a uma de modo a que fiquem bem distribuídas no tambor, sem sobrecarregar a máquina. Respeite as cargas indicadas na tabela de programas. Sobrecarregar a máquina resultará ter como resultado uma lavagem insatisfatória e roupa amarrotada.



## 2. FECHAR A PORTA

- Assegure-se de que nenhuma peça de roupa fica presa entre a porta de vidro e a junta de borracha.
- Feche a porta até ouvir um clique.



## 3. ABRIR A TORNEIRA

- Assegure-se de que a máquina de lavar está ligada à corrente elétrica.
- Abra a torneira da água.



## 4. LIGAR A MÁQUINA DE LAVAR

- Prima o botão "Ligar/Desligar" até que o botão do programa se acenda. É apresentada uma animação e ouve-se um som. Em seguida, a máquina de lavar está pronta a ser utilizada.
- A definição do programa que utilizou pela última vez irá aparecer no painel de comandos.



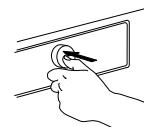
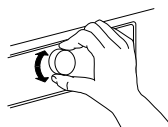
## 5. DEFINIR O PROGRAMA PRETENDIDO

### MODO GUIADO

a luz do botão oferece-lhe orientação ao definir o seu programa, pela seguinte ordem: seleção do programa / temperatura / velocidade de centrifugação / opções. Assim que confirma uma seleção premindo o botão, a luz do botão irá saltar para o passo seguinte.

### Selecionar programa

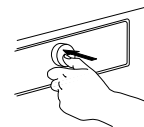
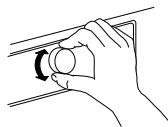
Assegure-se de que o botão de programa se acende. Selecione o programa pretendido rodando o botão. O indicador do programa selecionado acende-se, aparecendo no visor o programa e a duração predefinida. Prima o botão, para confirmar o programa pretendido. A carga de roupa máxima possível para o programa selecionado é apresentada no visor.



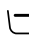
Para mais informação sobre programas, consulte a secção PROGRAMAS, OPÇÕES E FUNÇÕES e o Guia de Consulta Diária.

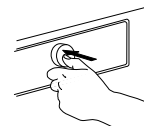
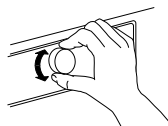
### Altere a temperatura, se necessário

Para alterar a temperatura indicada no visor, certifique-se que o botão da temperatura acende. Rode o botão para selecionar a temperatura pretendida e confirme premindo o botão.



### Altere a velocidade de centrifugação, se necessário

Se pretender alterar a velocidade de centrifugação indicada no visor, assegure-se de que o botão Centrifugação se acende. Rode o botão para selecionar a velocidade de centrifugação pretendida, ou Parar enxaguamento , e, em seguida, prima o botão para confirmar.



Se selecionar a velocidade de centrifugação "0", o programa termina com a drenagem da água de enxaguamento. Não será aplicado o ciclo de centrifugação final.

Se selecionar "Parar enxaguamento", o programa irá parar após a fase de enxaguamento. A roupa permanecerá imersa na última água de enxaguamento. Para mais informação, consulte a secção PROGRAMAS, OPÇÕES E FUNÇÕES / Parar enxaguamento.



### Selecionar opções, se necessário

Se pretender selecionar opções adicionais, assegure-se de que o botão Opções se acende. As opções selecionáveis para o seu programa são indicadas pelas setas iluminadas. Selecione as opções pretendidas, rodando o botão. O símbolo da opção selecionada irá piscar. Para confirmar, prima o botão. O símbolo da opção selecionada acende-se.



É possível selecionar algumas opções/funções premindo o botão diretamente:



Consulte a secção **PROGRAMAS, OPÇÕES E FUNÇÕES** para mais informações.

### MODO INDIVIDUAL

Depois de ligar a máquina de lavar, não tem obrigação de seguir o **MODO GUIADO**. Pode escolher a ordem de definição do seu programa. Para tal, prima o botão correspondente, rode o botão para selecionar e, por fim, prima-o para confirmar.

A gama de temperaturas, velocidades de centrifugação e opções depende do programa selecionado.

Assim, recomendamos que inicie a sua definição com a seleção do programa.

## 6. ADICIONAR DETERGENTE

- Se **não** estiver a utilizar a função Assistente de Dosagem, puxe agora a gaveta do detergente e adicione detergente (e aditivos/amaciador), como indicado na secção **GAVETA DO DETERGENTE**.



Respeite as dosagens recomendadas na embalagem do detergente. Se selecionou **PRÉ-LAVAGEM** ou **INÍCIO DIFERIDO**, siga as instruções indicadas na secção **PROGRAMAS, OPÇÕES E FUNÇÕES**. Em seguida, feche cuidadosamente a gaveta do detergente.

- Se estiver a utilizar a função "Assistente de Dosagem", adicione o detergente mais tarde, depois de iniciar o programa. Consulte a secção **ASSISTENTE DE DOSAGEM / UTILIZAÇÃO DIÁRIA**.



A correta dosagem de detergente/aditivos é importante, uma vez que:

- otimiza o resultado da limpeza
- evita resíduos resultantes do excesso de detergente na sua roupa
- poupa dinheiro evitando o desperdício de detergente em excesso
- protege a máquina de lavar evitando a calcificação dos componentes
- protege o ambiente evitando o impacto ambiental desnecessário

## 7. INICIAR O PROGRAMA

- Prima e mantenha premido o botão "Início/Pausa" até que este se acenda fixamente; o programa é iniciado.
- Se tiver selecionado a função "**Assistente de Dosagem**", a máquina de lavar indica a quantidade de detergente recomendada para a roupa carregada, após o início do programa. – Adicione o detergente ao compartimento de lavagem principal da gaveta do detergente, ou diretamente ao tambor, numa esfera para detergente.



**II 100ml**

- Se tiver selecionado a função "**Assistente de Dosagem**" e também "**Pré-lavagem**", a máquina de lavar indica alternadamente a quantidade de detergente recomendada para o compartimento de Pré-lavagem (I) e de lavagem principal (II).

**I 75ml**

**II 100ml**

Adicione as quantidades de detergente recomendadas aos compartimentos e prima o botão "Iniciar/Pausa" para continuar com o programa.



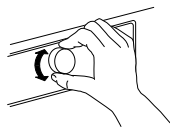
- Para evitar o transbordo, não abra mais a gaveta do detergente durante o programa em curso.
- A duração restante do programa indicada no visor pode variar. Fatores como o desequilíbrio na carga de roupa, ou a formação de espuma, podem afetar a duração do programa. Sempre que a duração restante do programa é calculada, surge uma animação no visor.



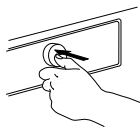
## 8. ALTERAR AS DEFINIÇÕES DE UM PROGRAMA EM CURSO, SE NECESSÁRIO

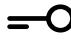
Pode alterar as definições enquanto um programa está em curso. As alterações serão aplicadas, desde que a respetiva fase do programa não tenha ainda terminado.

- Prima o botão relevante (por exemplo, o botão "Velocidade de centrifugação", para alterar a velocidade de centrifugação). O valor selecionado fica a piscar durante alguns segundos.
- Enquanto pisca, pode ajustar a definição rodando o botão. Se o valor parar de piscar antes de efetuar a alteração pretendida, prima novamente o botão.



- Prima o botão para confirmar a alteração. Se não confirmar, a alteração será automaticamente confirmada - a definição alterada irá parar de piscar.



O programa irá continuar automaticamente após a alteração da definição.  Para evitar que um programa em curso seja modificado acidentalmente (por exemplo, por crianças), utilize o "Bloqueio das teclas" (consulte o parágrafo **PROGRAMAS, OPÇÕES E FUNÇÕES**).

Para alterar as definições de um programa em curso, também pode

- Premir o botão "Início/Pausa" para colocar em pausa o programa em curso
- Alterar as suas definições
- Prima novamente "Início/Pausa", para continuar o programa.



Se tiver alterado o programa, não adicione detergente para o novo programa.

## 9. COLOCAR EM PAUSA UM PROGRAMA EM CURSO E ABRIR A PORTA, SE NECESSÁRIO

Após dar início ao programa, o visor indica quando o programa ainda pode ser parado para se adicionar roupa.

- Prima e mantenha premido o botão "Iniciar/Pausa" para colocar em pausa um programa em curso
- Desde que o nível de água ou a temperatura não sejam demasiado elevados, o indicador de "abertura da porta" acende-se. Pode abrir a porta para, por exemplo, adicionar mais roupa ou retirar roupa que foi introduzida por engano.
- Prima "Início/Pausa" para prosseguir com o programa



## 10. REINICIAR UM PROGRAMA EM CURSO, SE NECESSÁRIO

- Prima e mantenha premido o botão "Ligar/Desligar" até o visor indicar que o programa foi cancelado. A água é drenada. O programa é concluído, e a porta desbloqueada.












## 11. DESLIGAR A MÁQUINA DE LAVAR APÓS O FIM DO PROGRAMA






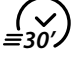








- O visor indica que o ciclo está concluído e o indicador de "Porta aberta" acende-se – nessa altura, poderá tirar a sua roupa da máquina.
- Prima "Ligar/Desligar", para desligar a máquina de lavar. Se não a desligar, a máquina de lavar desliga-se automaticamente cerca de um quarto de hora após o fim do programa para economizar energia.
- Deixe a porta entreaberta, de modo a permitir que a parte interior da máquina de lavar seque.


















# PROGRAMAS E OPÇÕES

Para seleccionar o programa adequado para o seu tipo de roupa, respeite sempre as recomendações nas etiquetas de cuidados com a roupa.

PROGRAMA		Tipo de lavagem e recomendações	Etiquetas de cuidados com a roupa	Definições
Eco Algodão		Roupa de algodão normalmente suja. Programa para roupa de algodão normal a 40 °C e 60 °C e o mais favorável em termos de consumo combinado de água e energia. Base para os valores indicados na Etiqueta de Energia.		CARGA MÁX. <b>máx.</b> INTERVALO DE TEMPERATURA <b>Fria a 60 °C</b> VELOCIDADE DE CENTRIFUGAÇÃO MÁX. <b>máx.</b> OPÇÕES SELECIONÁVEIS <b>Enxaguamento Intensivo, Rápido, Cores 15°, Refrescar</b>
ALGODÃO		Roupa resistente de algodão ou linho normalmente ou muito suja, como toalhas, roupa interior, toalhas de mesa, roupa de cama, etc.		CARGA MÁX. <b>máx.</b> INTERVALO DE TEMPERATURA <b>Fria a 95 °C</b> VELOCIDADE DE CENTRIFUGAÇÃO MÁX. <b>máx.</b> OPÇÕES SELECIONÁVEIS <b>Pré-lavagem, Acabamento quente, Nódoas Bio 15°, Muito suja, Enxaguamento intensivo, Rápido, Cores 15°, Refrescar</b>
MISTO		Roupa resistente e pouco a normalmente suja que seja de algodão, linho, fibras artificiais e suas misturas. Programa eficaz de uma hora. Lave apenas roupa de cores semelhantes numa única carga.	 	CARGA MÁX. <b>4,0 kg</b> INTERVALO DE TEMPERATURA <b>Fria a 60 °C</b> VELOCIDADE DE CENTRIFUGAÇÃO MÁX. <b>máx.</b> OPÇÕES SELECIONÁVEIS <b>Acabamento quente, Nódoas Bio 15°, Enxaguamento Intensivo, Rápido, Cores 15°, Refrescar</b>
SINTÉTICA		Roupa normalmente suja de fibras artificiais (como poliéster, acrílico, viscose, etc.) ou da mistura destas com algodão.		CARGA MÁX. <b>3,0 kg</b> INTERVALO DE TEMPERATURA <b>Fria a 60 °C</b> VELOCIDADE DE CENTRIFUGAÇÃO MÁX. <b>máx.</b> OPÇÕES SELECIONÁVEIS <b>Pré-lavagem, Acabamento quente, Nódoas Bio 15°, Muito suja, Enxaguamento intensivo, Rápido, Cores 15°, Refrescar</b>

PROGRAMA		<i>Tipo de lavagem e recomendações</i>	<i>Etiquetas de cuidados com a roupa</i>	<i>Definições</i>
<b>DELICADAS</b>		Roupa em tecidos delicados, que exija um tratamento suave.		CARGA MÁX. <b>1,5 kg</b> INTERVALO DE TEMPERATURA <b>Fria a 40 °C</b> VELOCIDADE DE CENTRIFUGAÇÃO MÁX. <b>1000</b> OPÇÕES SELECIONÁVEIS <b>Pré-lavagem, Rápido, Cores 15°, Refrescar</b>
<b>LÃ</b>		Peças de lã, com etiqueta Woolmark e identificadas como podendo ser lavadas na máquina, bem como sedas, linhos, lãs e tecidos de viscose marcados como podendo ser lavados à mão. - Respeite as recomendações do fabricante na etiqueta de cuidados da roupa.	 	CARGA MÁX. <b>1,0 kg</b> INTERVALO DE TEMPERATURA <b>Fria a 40 °C</b> VELOCIDADE DE CENTRIFUGAÇÃO MÁX. <b>1000</b> OPÇÕES SELECIONÁVEIS <b>Rápido, Cores 15°, Refrescar</b>
<b>RÁPIDO 30'</b>		Roupa pouco suja sem nódoas, de algodão e/ou fibras sintéticas. Programa para refrescar.	 	CARGA MÁX. <b>3,0 kg</b> INTERVALO DE TEMPERATURA <b>Fria a 30 °C</b> VELOCIDADE DE CENTRIFUGAÇÃO MÁX. <b>máx.</b> OPÇÕES SELECIONÁVEIS <b>Rápido, Cores 15°, Refrescar</b>
<b>CORES</b>		Roupa com um grau de sujidade ligeiro a normal, em algodão, fibras sintéticas ou suas misturas; também roupa delicada. Ajuda a preservar as cores da sua roupa. Tenha o cuidado de utilizar detergente adequado às cores da roupa.	  	CARGA MÁX. <b>4,0 kg</b> INTERVALO DE TEMPERATURA <b>Fria a 60 °C</b> VELOCIDADE DE CENTRIFUGAÇÃO MÁX. <b>1000</b> OPÇÕES SELECIONÁVEIS <b>Pré-lavagem, Nódoas Bio 15°, Muito suja, Rápido, Cores 15°</b>
<b>CENTRIFUGAÇÃO</b>		Programa de centrifugação intensiva. Adequado para roupa resistente.		CARGA MÁX. <b>máx.</b> INTERVALO DE TEMPERATURA <b>Fria</b> VELOCIDADE DE CENTRIFUGAÇÃO MÁX. <b>máx.</b> OPÇÕES SELECIONÁVEIS <b>Fresh Care</b>
<b>ENXAGUAR E CENTRIFUGAR</b>		Programa de enxaguamento e centrifugação intensiva. Adequado para roupa resistente.		CARGA MÁX. <b>máx.</b> INTERVALO DE TEMPERATURA <b>Fria</b> VELOCIDADE DE CENTRIFUGAÇÃO MÁX. <b>máx.</b> OPÇÕES SELECIONÁVEIS <b>Enxaguamento intensivo, Refrescar</b>

PROGRAMA	<i>Tipo de lavagem e recomendações</i>	<i>Etiquetas de cuidados com a roupa</i>	<i>Definições</i>
<b>ESCOAMENTO</b> 	Programa em separado para a drenagem da água, sem centrifugação. Pode ser selecionado se tiver optado pela função "Parar enxaguamento", e pretender drenar a água sem centrifugar a roupa. Em alternativa ao programa de Drenagem, pode seleccionar a velocidade "0" de centrifugação para terminar a função "Parar enxaguamento" sem centrifugar. Indicado para roupa delicada, como peças finas e cortinados.		
<b>PROGRAMAS ESPECIAIS</b> 	Para definir um dos programas seguintes, seleccione e confirme a posição de programas especiais. Depois, rode o botão para seleccionar um dos oito programas seguintes; o visor indica o nome do programa. Prima o botão, para confirmar o programa pretendido.		
<b>CAMISAS</b>	Camisas, blusas e roupas de negócios de algodão, linho, fibras sintéticas ou suas misturas. Tratamento suave para peças de roupa fina.	 	CARGA MÁX. <b>1,5 kg</b> INTERVALO DE TEMPERATURA <b>Fria a 40 °C</b> VELOCIDADE DE CENTRIFUGAÇÃO MÁX. <b>1000 rpm</b> OPÇÕES SELECIONÁVEIS <b>Pré-lavagem, Cores 15°, Rápido, Refrescar</b>
<b>EDREDÕES</b>	Itens grandes, tais como sacos cama, cobertores laváveis, tapetes de banho, almofadas e edredões de penas ou materiais sintéticos. Adaptado para lavar e centrifugar grandes peças de roupa. Respeite as recomendações do fabricante na etiqueta de cuidados da roupa	 	CARGA MÁX. <b>3,0 kg</b> INTERVALO DE TEMPERATURA <b>Fria a 60 °C</b> VELOCIDADE DE CENTRIFUGAÇÃO MÁX. <b>1000 rpm</b> OPÇÕES SELECIONÁVEIS <b>Pré-lavagem, Nódoas Bio 15°, Enxaguamento intensivo, Acabamento quente, Cores 15°, Rápido, Refrescar</b>
<b>ROUPA DE CAMA</b>	Roupa de cama branca ou de cor feita de algodão e fibras sintéticas ou mistura de ambas. Reduz os micróbios e limpa suavemente roupa de cama delicada. Enxaguamento exaustivo, o que ajuda a evitar resíduos de detergente e pólen. Prefira detergente em pó para este programa.	 	CARGA MÁX. <b>3,5 kg</b> INTERVALO DE TEMPERATURA <b>Fria a 95 °C</b> VELOCIDADE DE CENTRIFUGAÇÃO MÁX. <b>máx.</b> OPÇÕES SELECIONÁVEIS <b>Pré-lavagem, Nódoas Bio 15°, Enxaguamento intensivo, Acabamento quente, Cores 15°, Rápido, Refrescar</b>

<b>PROGRAMA</b>	<b>Tipo de lavagem e recomendações</b>	<b>Etiquetas de cuidados com a roupa</b>	<b>Definições</b>
<b>CAXEMIRA</b>	Peças de caxemira de alta qualidade, identificadas como podendo ser lavadas na máquina ou lavadas à mão. Utilize detergente líquido para roupa de lã. Respeite as recomendações do fabricante na etiqueta de cuidados da roupa.		CARGA MÁX. <b>1,0 kg</b> INTERVALO DE TEMPERATURA <b>Fria a 40 °C</b> VELOCIDADE DE CENTRIFUGAÇÃO MÁX. <b>400 rpm</b> OPÇÕES SELECIONÁVEIS <b>Cores 15°, Rápido, Refrescar</b>
<b>DESPORTO</b>	Roupa de desporto normalmente suja e transpirada feita de algodão jersey ou microfibras. O programa inclui um ciclo de pré-lavagem - coloque também detergente no compartimento de pré-lavagem para lavar roupa de desporto muito suja. Não utilize amaciador; pode danificar roupa de desporto feita de fibras de elastano.	 	CARGA MÁX. <b>3,0 kg</b> INTERVALO DE TEMPERATURA <b>Fria a 40 °C</b> VELOCIDADE DE CENTRIFUGAÇÃO MÁX. <b>máx.</b> OPÇÕES SELECIONÁVEIS <b>Pré-lavagem, Nódos Bio 15°, Enxaguamento intensivo, Cores 15°, Rápido, Refrescar</b>
<b>GANGA</b>	Jeans e outras peças feitas de ganga resistente tais como calças e blusões normalmente sujos. Para roupa de ganga escura, utilize detergente especial recomendado para roupa escura.		CARGA MÁX. <b>4,0 kg</b> INTERVALO DE TEMPERATURA <b>Fria a 60 °C</b> VELOCIDADE DE CENTRIFUGAÇÃO MÁX. <b>máx.</b> OPÇÕES SELECIONÁVEIS <b>Pré-lavagem, Nódos Bio 15°, Muito suja, Enxaguamento intensivo, Acabamento quente, Cores 15°, Rápido, Refrescar</b>
<b>ARTIGOS DE BEBÉ</b>	Roupa de bebé normalmente suja em algodão e/ou linho. A roupa é enxaguada mais exaustivamente, eliminando todos os restos de espuma, o que ajuda a proteger a pele sensível do bebé.		CARGA MÁX. <b>4,0 kg</b> INTERVALO DE TEMPERATURA <b>Fria a 60 °C</b> VELOCIDADE DE CENTRIFUGAÇÃO MÁX. <b>máx.</b> OPÇÕES SELECIONÁVEIS <b>Enxaguamento intensivo, Cores 15°, Rápido, Refrescar</b>
<b>CARGA MINI</b>	Roupa de algodão e/ou sintética fabricada com tipos de tecidos estáveis. Ideal para lavar uma pequena carga de roupa de forma económica. É recomendado pré-tratamento de nódos. Não é apropriado para roupa delicada.	 	CARGA MÁX. <b>1,0 kg</b> INTERVALO DE TEMPERATURA <b>Fria a 40 °C</b> VELOCIDADE DE CENTRIFUGAÇÃO MÁX. <b>máx.</b> OPÇÕES SELECIONÁVEIS <b>Enxaguamento intensivo, Cores 15°, Rápido, Refrescar</b>

## OPÇÕES SELECIONÁVEIS ATRAVÉS DO BOTÃO OPÇÕES



A tabela de programas fornece uma visão geral das possíveis combinações de programas e opções. Nem todas as

combinações de programas e opções podem ser selecionadas. Além disso, algumas opções não podem ser combinadas. Neste

caso, o indicador da opção não combinável pisca e apaga-se de seguida e ouve-se um sinal sonoro.

### PRÉ-LAVAGEM



Acrescenta uma fase de pré-lavagem ao programa de lavagem selecionado.

Para roupa muito suja (ex. com areia ou sujidade granular). – Sacuda bem a roupa antes de introduzi-la na máquina de lavar.

Pode, também, adicionar detergente ao compartimento de pré-lavagem da gaveta do detergente ou diretamente ao tambor.

– Ao selecionar "Pré-lavagem", utilize detergente em pó para a lavagem principal, de modo a assegurar que o detergente se mantém na respetiva gaveta até ao início da fase de lavagem principal. Respeite as recomendações de dosagem do fabricante do detergente, ou utilize a opção "Assistente de Dosagem". Prolonga o programa, aproximadamente, 20 minutos.

### ACABAMENTO QUENTE



A fase de enxaguamento termina com um enxaguamento morno, relaxando as fibras dos tecidos, passando para uma fase de centrifugação suave e curta.

Sente-se a roupa confortavelmente morna, quando retirada da máquina pouco depois de terminar o programa.

### NÓDOAS BIO 15°



Ajuda a remover todos os tipos de nódoas, exceto gordura/óleo. O programa começa por uma fase de lavagem com água fria. A duração é prolongada cerca de 10 minutos.

Recomenda-se o pré-tratamento nas nódoas mais difíceis. Não pode ser selecionado para Algodão 95 °C.

---

## MUITO SUJA



Ajuda a limpar roupa com um grau de sujidade elevado e com nódoas, otimizando a eficiência dos aditivos para a remoção de nódoas. Adicione uma quantidade adequada de aditivo de lavagem para remoção de nódoas (pó) ao compartimento de lavagem principal, juntamente com o seu detergente. Utilize apenas detergente em pó com esta opção.

Respeite as instruções de dosagem do fabricante. Poderá prolongar o programa até 15 minutos. **IMPORTANTE:** Apropriado para quando utiliza removedores de nódoas e lixívia à base de oxigénio. **Não deverão ser utilizadas lixívia à base de cloro ou perborato!**

## ENXAGUAMENTO INTENSIVO



Ajuda a evitar que fiquem resíduos de detergente na roupa, prolongando a fase de enxaguamento. Esta opção é particularmente adequada para lavar roupas de bebé e roupas de pessoas com alergias, bem como para áreas com água macia.

## RÁPIDO



Permite uma lavagem mais rápida. Diminui a duração do programa e mantém um bom resultado de lavagem. É recomendado apenas para roupa pouco suja. Não pode ser seleccionado para Algodão 95 °C.



## OPÇÕES DIRETAMENTE SELECIONÁVEIS PREMINDO O RESPECTIVO BOTÃO

### CORES 15°



Ajuda a preservar as cores da sua roupa, lavando-a com água fria (15 °C). Poupa a energia usada para aquecer a água, ao mesmo tempo que mantém um bom resultado de lavagem.

Adequada a roupa de cor, com um grau de sujidade ligeiro e sem nódoas.

Certifique-se de que o detergente pode ser utilizado para a lavagem a frio (15 ou 20 °C).

Não pode ser selecionado para Algodão 95 °C.

### FRESH CARE



Ajuda a manter a sua roupa fresca, caso não possa retirá-la logo após o fim do programa.

A máquina de lavar começa a rodar a roupa no tambor periodicamente, alguns minutos após o fim do programa.

Esta rotação dura aproximadamente 6 horas após o fim do programa de lavagem. Pode pará-la quando pretender, premindo qualquer botão; a porta desbloqueia-se e poderá retirar a roupa.

### TEMPERATURA



Para alterar a temperatura, prima o botão da temperatura, rode o botão para selecionar a temperatura pretendida e confirme premindo o botão.

Ao ligar a máquina de lavar, o último programa e a velocidade de centrifugação utilizados são apresentados no painel de comandos. Se alterar o programa, a temperatura predefinida do programa selecionado surge no visor.

## CENTRIFUGAR



Para alterar a velocidade de centrifugação, prima o botão Centrifugação, rode o botão para selecionar a velocidade de centrifugação pretendida e prima para confirmar.  
Se selecionar a velocidade de centrifugação "0", a água de enxaguamento será drenada no fim do programa e não ocorrerá o ciclo de centrifugação final.

Ao ligar a máquina de lavar, o último programa e a velocidade de centrifugação utilizados são apresentados no painel de comandos. Se alterar o programa, a velocidade de centrifugação predefinida do programa selecionado surge no visor.

## PARAR ENXAGUAMENTO



Evita a centrifugação automática da roupa no final do programa. A roupa permanece na água do último enxaguamento e o programa não continua. O visor indica quando a máquina de lavar chegou ao ciclo "parar enxaguamento".  
Função adequada a roupa delicada, que não deva ser sujeita a centrifugação ou que deva ser centrifugada com uma velocidade de centrifugação inferior.  
Não adequada a seda.  
Para terminar a função "Parar enxaguamento", seleccione entre:

- drenagem da água, sem centrifugação:  
rode o botão para selecionar velocidade de centrifugação "0" e, em seguida, prima "Início/Pausa":  
A água é drenada e o programa terminado
- centrifugação da roupa:  
a velocidade de centrifugação predefinida pisca - inicie o ciclo de centrifugação premindo "Início/Pausa". Ou seleccione uma velocidade de centrifugação diferente, rodando o botão; prima-o, para confirmar, e prima "Iniciar/Pausa" para iniciar o ciclo de centrifugação

# FUNÇÕES

## LIGAR/DESLIGAR



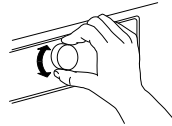
**Para ligar a máquina de lavar:**  
prima o botão até que Início/Pausa se acenda.

**Para cancelar um programa em curso:** prima e mantenha premido o botão, até o visor indicar que o programa foi cancelado; a máquina de lavar realiza um ciclo de drenagem para finalizar o programa.

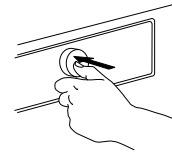
**Para desligar a máquina de lavar após o fim do programa:**  
prima a tecla até as luzes se apagarem.

## BOTÃO ROTATIVO

- Para seleccionar e confirmar programas e opções
- Rode para seleccionar



- Prima para confirmar



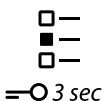
## INÍCIO/PAUSA



- Para iniciar o programa, após ter concluído as suas definições

- Para colocar em pausa um programa em curso
- Para continuar um programa em pausa

## BLOQUEIO DAS TECLAS



Esta função permite-lhe bloquear os botões e o botão rotativo do painel de comandos contra uma utilização indesejada, por exemplo, por crianças.

A máquina de lavar tem de estar ligada.

Prima e mantenha premido o botão durante pelo menos 3 segundos;

o visor indica que as teclas estão bloqueadas.



Agora, o botão rotativo e os botões estão bloqueados. A única função ativa é "Ligar/Desligar" para poder desligar a máquina de lavar. – O bloqueio das teclas permanecerá ativo, se desligar e ligar novamente a máquina de lavar.

Para desbloquear os botões, prima e mantenha premido novamente o botão durante cerca de 3 segundos, até o visor indicar que as teclas estão desbloqueadas.

## ASSISTENTE DE DOSAGEM



Consulte a secção específica Assistente de Dosagem – Primeira utilização / Utilização diária.

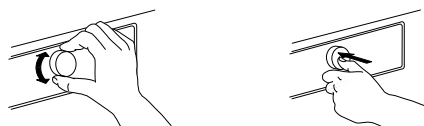
## TERMINAR EM



Adia o início do seu programa para uma hora posterior. Ajuda a tirar partido de tarifas energéticas mais favoráveis (ex.: durante a noite), ou ter a roupa pronta a uma determinada hora. Não utilize detergente líquido com esta função.

Escolha um início diferido até 23:30 horas.

- Selecione o programa, a temperatura e as opções.
- Prima o botão "Terminar em" – o símbolo por cima do botão começa a piscar.
- Rode o botão para seleccionar um início diferido até 23:30 horas, que será apresentado no visor. Confirme o atraso pretendido, premindo o botão. O símbolo por cima do botão "Terminar em" acende-se fixamente.



- Quando terminar de escolher as definições, prima o botão "Início/Pausa" - e a luz por cima do botão acende-se fixamente. O visor apresenta a contagem decrescente até ao final do programa. A porta bloqueia-se.
- Após o início diferido, o programa inicia automaticamente. Então, o visor indica a duração restante do programa.

Para cancelar o início diferido

- prima "Início/Pausa" para cancelar o início diferido; para iniciar imediatamente o programa selecionado, prima de novo "Início/Pausa"
- ou mantenha premido o botão "Ligar/Desligar" para cancelar completamente a definição do programa.

## DEFINIÇÕES



As definições seguintes podem ser alteradas:

Idioma / sons das teclas / alerta de fim de ciclo / contraste do visor / dureza da água / Assistente de dosagem (permite regular as dosagens para os detergentes utilizados) / modo eco (função de paragem automática após o fim do programa) / repor definições de fábrica.

- Prima e mantenha premido o botão Programa durante, pelo menos, 3 segundos.

- Rode o botão para seleccionar a definição que pretende alterar; é apresentada no visor. Confirme premindo o botão.
- Rode o botão para ajustar a definição; confirme, premindo o botão.
- Para sair do modo Definições, rode o botão até o visor indicar que pode sair – depois, confirme, premindo o botão. Ou, em alternativa, prima o botão Programa.

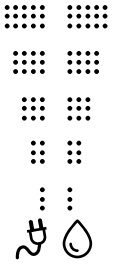
# INDICADORES



## A PORTA PODE SER ABERTA

Este indicador acende-se

- antes de iniciar um programa
- quando um programa está em pausa e o nível da água não é suficiente, ou a roupa não está suficientemente quente nesta fase do programa
- quando um programa termina e a roupa pode ser retirada



## MONITOR ENERGIA / ÁGUA

Informa sobre o consumo de energia e de água da definição do programa. Quanto menos indicadores se acenderem, mais económica é a sua definição do programa. Pode ser ajustado após a fase de deteção de carga da roupa.

## DESINCRUSTAÇÃO

Uma mensagem no visor irá lembrá-lo regularmente de descalcificar a máquina de lavar. Procure um descalcificante adequado para a máquina de lavar (WPRO) em [wpro.eu](http://wpro.eu)  
Para cancelar a mensagem no visor prima o botão.

## FALHA:




Para mais informação, consulte a secção Resolução de Problemas.

# ASSISTENTE DE DOSAGEM / UTILIZAÇÃO DIÁRIA

A concentração de detergentes disponível no mercado é bastante díspar. Por este motivo, regule a máquina de lavar para as quantidades doseadas dos detergentes que está a utilizar.

Além disso, verifique se o nível de dureza da água predefinido (macia) da máquina de lavar corresponde ao nível de dureza da água local – caso contrário, ajuste-o (consulte "ASSISTENTE DE DOSAGEM / PRIMEIRA UTILIZAÇÃO").

## GUARDE OS VALORES DE DOSAGEM PARA OS DETERGENTES QUE UTILIZA

Tipos de detergente:	Detergente cores	Detergente delicado	Detergente genérico
			
Programas:	Cores	Lã Delicada Caxemira Camisas	Restantes programas

Consulte as embalagens dos detergentes para obter a quantidade de dosagem para um nível de sujidade médio e uma dureza de água média

		NÍVEL DE DUREZA DA ÁGUA		
		MACIA	MÉDIA	DURA
NÍVEL DE SUJIDADE	POUCO SUJA			
	SUJIDADE MÉDIA		<b>ML</b>	
	MUITO SUJA			

**1.** Prima e mantenha premido o botão Programa para entrar no modo Definições.

**2.** Selecione o ASSISTENTE DE DOSAGEM, rodando e premindo o botão.

**3.** Selecione o programa para o qual pretende guardar o valor do detergente; escolha entre:

- Detergente cores
- Detergente genérico
- Detergente delicado rodando e premindo o botão.

**P 4.** Selecione e confirme o valor do detergente, que identificou na embalagem do detergente, rodando e premindo o botão.

**5.** Selecione SAIR para sair do modo Definições, rodando e premindo o botão.

Realize esta operação para os 3 grupos de programas.

## **AJUSTE A MÁQUINA DE LAVAR À DUREZA DA ÁGUA LOCAL**

A máquina de lavar vem predefinida com o nível de dureza macia. Verifique o nível de dureza da água da sua região, por exemplo, junto das entidades locais ou através da Internet. – Se o nível de dureza da água local não for "macia", ajuste a máquina de lavar da seguinte forma:

**1.** Prima e mantenha premido o botão Programa para entrar no modo Definições.

**2.** Selecione DUREZA DA ÁGUA, rodando e premindo o botão.

**3.** Selecione se o nível de dureza da água relevante (suave, média, dura), rodando e premindo o botão.

**4.** Selecione SAIR para sair do modo Definições, rodando e premindo o botão.

# ASSISTENTE DE DOSAGEM / UTILIZAÇÃO DIÁRIA

**1.** Depois de ter colocado a roupa na máquina, fechado a porta e selecionado o programa e as opções desejadas, prima o botão Assistente de Dosagem. botão Assistente de Dosagem acende-se.



**2.** Inicie o programa premindo "Iniciar/Pausa". – O tambor roda para detetar a carga de roupa; o visor indica a fase de deteção de carga. No painel de comandos, é apresentada uma animação. Em seguida, é apresentada em ml a dosagem recomendada de detergente que deverá colocar na gaveta da lavagem principal.



II 100ml

Caso tenha selecionado a opção de "Pré-lavagem", o visor apresenta alternadamente a dosagem para a pré-lavagem e (I) para a gaveta da lavagem principal (II).

I 75ml

II 100ml

**3.** Abra a gaveta do detergente e despeje a quantidade recomendada para a gaveta da lavagem principal (II) e, caso tenha selecionado a opção de Pré-lavagem, despeje o detergente também na gaveta de pré-lavagem (I).



Em vez de adicionar detergente à gaveta do detergente, também é possível adicioná-lo diretamente ao tambor, numa esfera para detergente.

Se a função Pré-lavagem for selecionada: pode adicionar detergente de pré-lavagem ao tambor, enquanto que o detergente para a lavagem principal tem de ser adicionado ao compartimento de lavagem principal da gaveta do detergente. Neste caso, utilize detergente em pó para a lavagem principal, de modo a assegurar que se mantém na gaveta do detergente até ao início da fase de lavagem principal.

**4.** Feche a gaveta do detergente (ou a porta) e prima "Início/Pausa" para continuar o programa.






---

# SUGESTÕES PARA POUPANÇA

---

- Obtenha a melhor utilização de energia, água, detergente e tempo, utilizando o tamanho de carga máximo recomendado para os programas, de acordo com a tabela de programas.
- Não exceda as doses de detergente indicadas nas instruções do fabricante do detergente. Utilize a função Assistente de Dosagem; prepare esta função como indicado em "Primeira Utilização da função Assistente de Dosagem".
- Utilize a "Pré-lavagem" apenas em roupa muito suja.
- Trate previamente as nódoas com um tira-nódoas ou humedeça as nódoas secas com água antes de lavar, para reduzir a necessidade de um programa de lavagem a quente.
- Poupe energia, utilizando um programa de lavagem a 60 °C em vez de 95 °C ou um programa a 40 °C em vez de 60 °C. Para a roupa de algodão, utilize preferencialmente o programa Eco Algodão  com 40 °C ou 60 °C.
- Poupe energia e tempo, selecionando uma velocidade de centrifugação elevada, de modo a reduzir o teor de água na roupa antes de utilizar uma máquina de secar.
- Utilize a opção Cores 15° em roupa de cor, com um grau de sujidade ligeiro e sem nódoas; poupa a energia usada para aquecer a água.

---

# LIMPEZA E MANUTENÇÃO

---

## **⚠ AVISO**

Antes de efetuar qualquer trabalho de limpeza e manutenção, desative e desligue a máquina de lavar.

Não utilize líquidos inflamáveis para limpar a máquina de lavar.

---

## LIMPAR O EXTERIOR DA MÁQUINA DE LAVAR

---

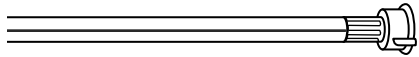
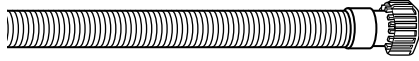
Utilize um pano húmido e macio para limpar as partes exteriores da máquina de lavar.

Não utilize detergentes limpa-vidros ou lava-tudo, produtos abrasivos ou semelhantes para limpar o painel de comandos – estas substâncias podem danificar o texto impresso.

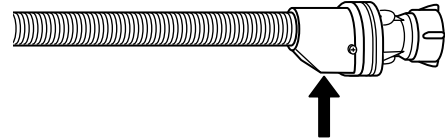
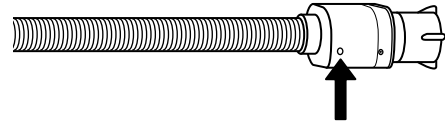


# VERIFICAR A MANGUEIRA DE ABASTECIMENTO DE ÁGUA

Verifique regularmente se a mangueira de entrada está danificada. Se estiver, substitua-a por uma nova disponível através do nosso Serviço Pós-Venda ou o seu revendedor especializado. Consoante o tipo de mangueira:



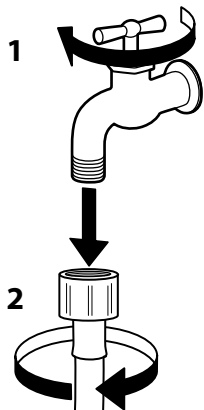
Para a mangueira de entrada com revestimento transparente, verifique periodicamente se a cor se intensifica localmente. Em caso afirmativo, a mangueira pode ter uma fuga e deve ser substituída.



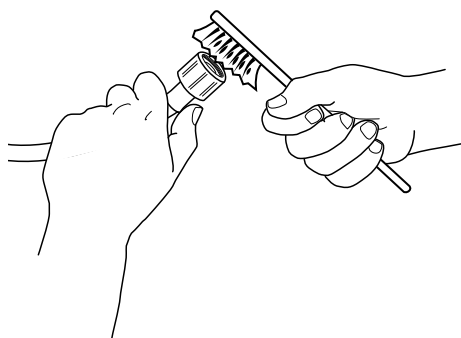
Para as mangueiras de corte de água: verifique a pequena janela de inspeção da válvula de segurança (ver seta). Se estiver vermelha, significa que a função de corte da água foi ativada e a mangueira deve ser substituída por uma nova. Para desapertar esta mangueira, prima o botão de libertação (se disponível) enquanto desaperta a mangueira.

# LIMPAR OS FILTROS DA MANGUEIRA DE ABASTECIMENTO DE ÁGUA

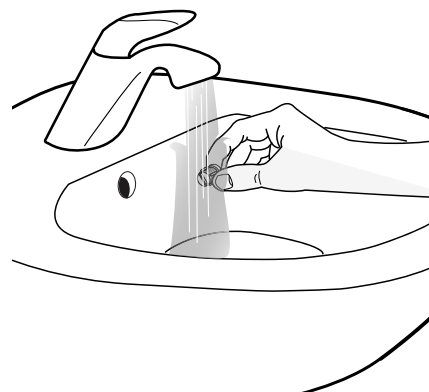
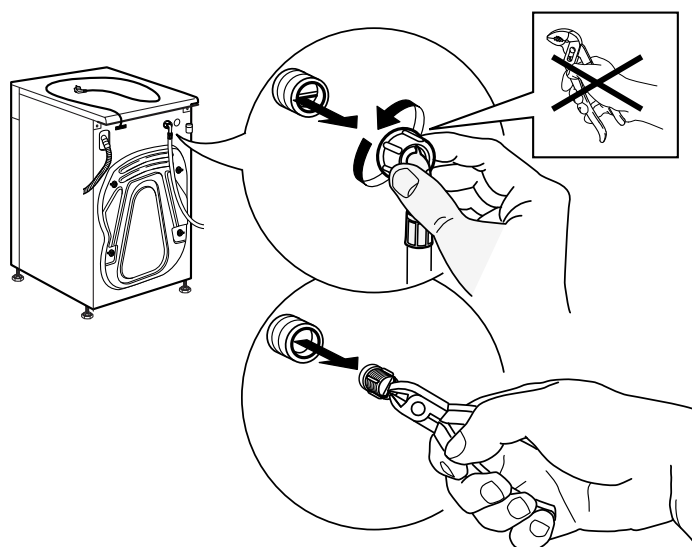
**1.** Feche a torneira da água e desaperte a mangueira de entrada.



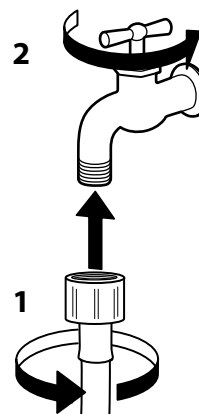
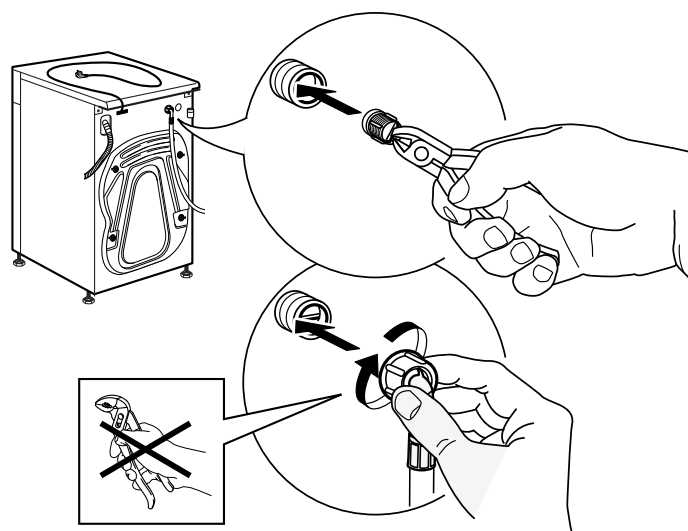
**2.** Limpe cuidadosamente o filtro na extremidade da mangueira com uma escova fina.



**3.** De seguida, desaperte manualmente a mangueira de entrada na parte de trás da máquina de lavar. Com alicates, extraia o filtro da válvula na parte de trás da máquina de lavar e limpe-o cuidadosamente.

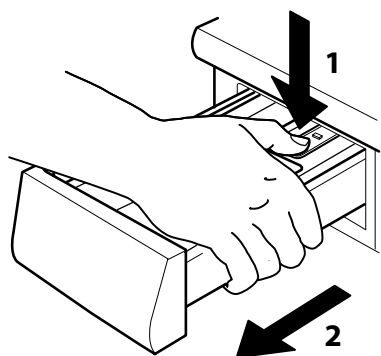


**4.** Introduza novamente o filtro. Ligue novamente a mangueira de entrada à torneira da água e à máquina de lavar. Não utilize uma ferramenta para ligar a mangueira de entrada. Abra a torneira e assegure-se de que todas as ligações estão bem apertadas.

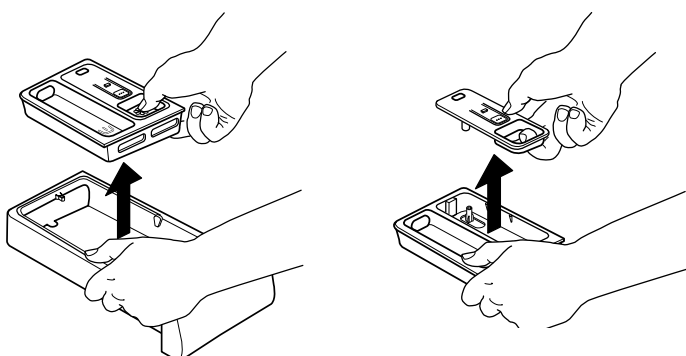


# LIMPAR A GAVETA DO DETERGENTE

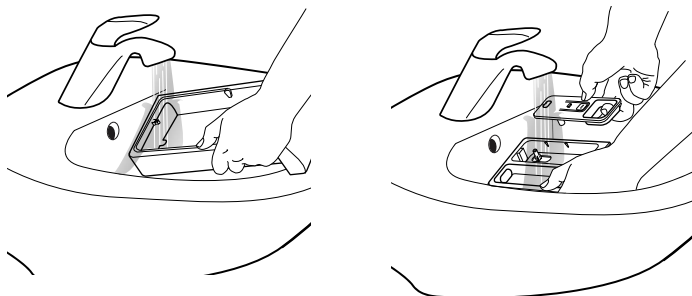
**1.** Remova a gaveta do detergente premindo o botão de liberação e, simultaneamente, puxando a gaveta para fora.



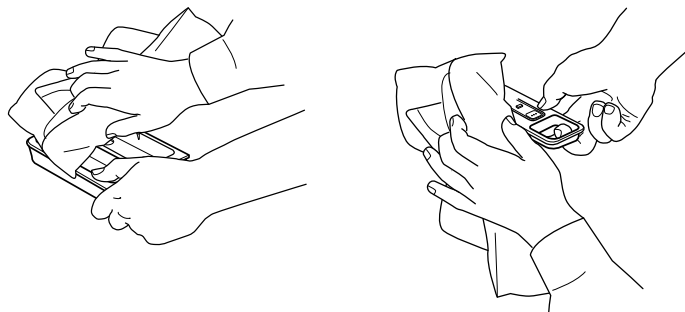
**2.** Remova a inserção da gaveta do detergente, bem como a inserção do compartimento do amaciador.



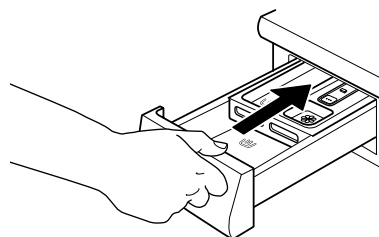
**3.** Limpe todas as partes sob água corrente, removendo todos os resíduos de detergente ou amaciador.



**4.** Seque-as com um pano macio.



**5.** Volte a introduzir a gaveta do detergente e empurre-a para dentro do respectivo compartimento.



# LIMPAR O FILTRO DE ÁGUA / DRENAR A ÁGUA RESIDUAL

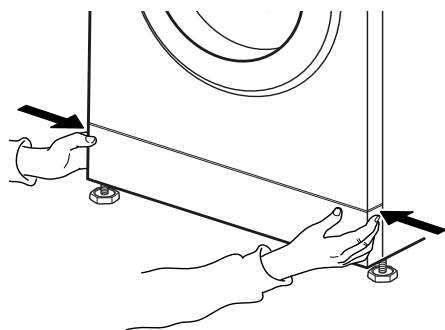
## ⚠ AVISO

Desligue a máquina e retire a ficha da tomada antes de limpar o filtro de água ou drenar a água residual. Se tiver utilizado um programa de lavagem a quente, antes de drenar a água residual, espere até que esta arrefeça.

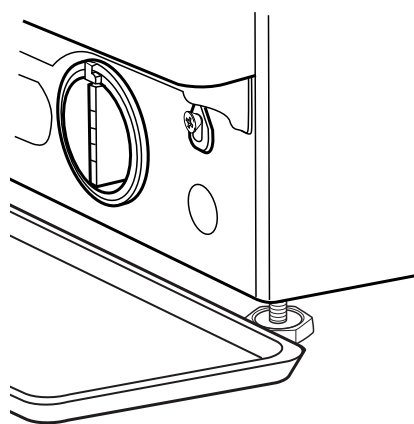
Limpe regularmente o filtro de água, para evitar a interrupção da drenagem da água após a lavagem, provocada pelo entupimento do filtro.

Se houver interrupção da drenagem da água, o visor indica que o filtro de água poderá estar entupido.

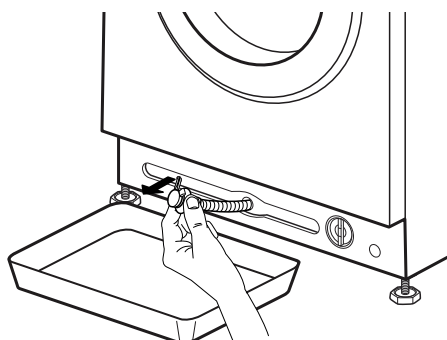
**1.** Remova o rodapé: Empurre os separadores para a esquerda e direita, de modo a libertar o rodapé e remova-o.



Posicione um recipiente largo e plano por baixo do filtro de água, para recolher a água de drenagem.

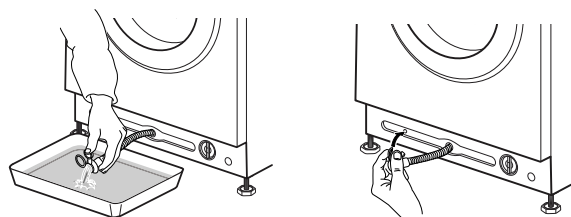


**2.** Recipiente para drenar a água:  
Se o seu modelo de máquina de lavar tiver uma mangueira de drenagem de emergência:  
Posicione um recipiente plano para a água de drenagem. Remova a mangueira de drenagem de emergência da base da máquina.

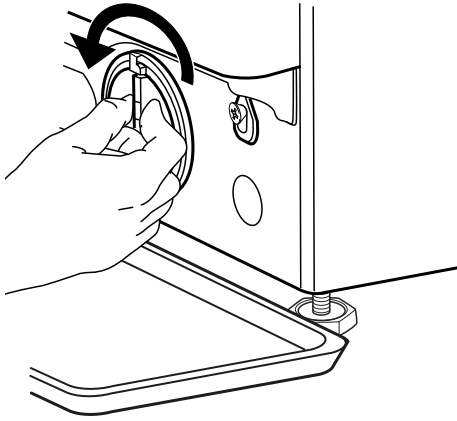


Se o seu modelo de máquina de lavar não tiver uma mangueira de drenagem de emergência:

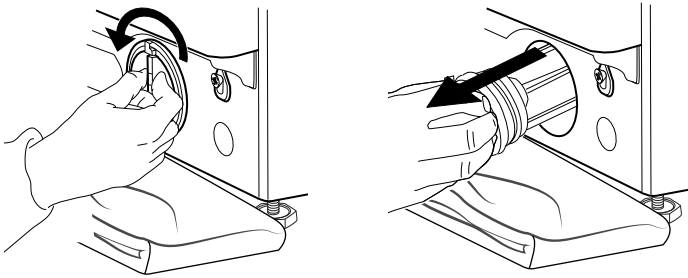
**3.** Drene a água:  
Se o seu modelo de máquina de lavar tiver uma mangueira de drenagem de emergência:  
Remova o batente da extremidade da mangueira e deixe a água escoar para o recipiente. Quando o recipiente estiver cheio, insira o batente na extremidade da mangueira e esvazie o recipiente. Repita este procedimento até não escoar mais água. Em seguida, feche bem a mangueira de drenagem de emergência com o batente e volte a inseri-la na base da máquina de lavar.



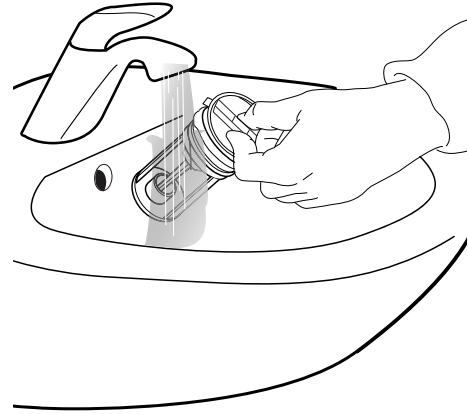
Se o seu modelo de máquina de lavar não tiver uma mangueira de drenagem de emergência: Rode lentamente o filtro no sentido contrário dos ponteiros do relógio, até escoar a água. Deixe a água escoar, sem remover o filtro. Quando o recipiente estiver cheio, feche o filtro de água rodando-o no sentido dos ponteiros do relógio. Esvazie o recipiente. Repita este procedimento até drenar toda a água.



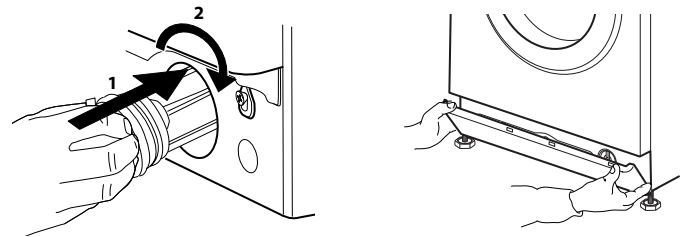
**4.** Remova o filtro: Estenda um pano de algodão por baixo do filtro de água, que possa absorver uma pequena quantidade de água residual. Em seguida, remova o filtro de água rodando-o no sentido contrário dos ponteiros do relógio.



**5.** Limpe o filtro de água: remova os resíduos do filtro e limpe-o sob água corrente.



**6.** Introduza o filtro de água e volte a montar o rodapé: Volte a introduzir o filtro de água rodando-o no sentido dos ponteiros do relógio. Assegure-se de que o roda até ao limite; o manípulo do filtro deve estar na posição vertical. Para testar a estanqueidade do filtro de água, pode deitar cerca de 1 litro de água na gaveta do detergente. Em seguida, volte a montar o rodapé.



---

# TRANSPORTE E MANUSEAMENTO

---

## AVISO

Nunca levante a máquina de lavar roupa, pegando-lhe pelo tampo.

- 1.** Retire a ficha da tomada, e feche a torneira da água.
- 2.** Assegure-se de que a porta da máquina e a gaveta do detergente estão bem fechadas.
- 3.** Desligue a mangueira de entrada da torneira e remova a mangueira de drenagem do seu ponto de drenagem. Remova a água residual das mangueiras e fixe-as de modo a evitar danos durante o transporte.

- 4.** Volte a instalar os parafusos de transporte. Siga as instruções do Guia de Instalação para remover os parafusos de transporte pela ordem inversa.

*Importante:* Não transporte a máquina de lavar sem fixar previamente os parafusos de transporte.



# RESOLUÇÃO DE PROBLEMAS

A sua máquina de lavar roupa está equipada com várias funções automáticas de segurança. Permitem a deteção de avarias e indicação das necessidades de manutenção.

Estas avarias são, por vezes, tão insignificantes que podem ser resolvidas em poucos minutos.


PROBLEMA	CAUSA POSSÍVEL	SOLUÇÃO
A máquina de lavar não funciona, nenhum indicador luminoso se acende	Não está ligada à alimentação elétrica	Insira a ficha na tomada
	A tomada ou o fusível não funciona	Teste o respetivo funcionamento com uma lâmpada; mande reparar a peça com defeito
	Falta de energia elétrica	A máquina de lavar irá retomar o funcionamento automaticamente, quando a energia regressar
A máquina de lavar não funciona, apesar de se ter premido o botão "Início/Pausa"	A porta não está bem fechada	Empurre a porta para fechá-la até ouvir um clique
	O bloqueio de teclas está ativado	Prima o botão com o símbolo em forma de chave durante, pelo menos, 3 segundos para desativar o bloqueio das teclas
A máquina de lavar para durante o programa e a luz "Início/Pausa" começa a piscar	A função "Parar enxaguamento" (= posição do botão de centrifugação) está ativada	Termine o ciclo "Parar enxaguamento" com a drenagem da água ou a centrifugação da roupa (ver "Parar enxaguamento" – FUNÇÕES E OPÇÕES).
	O programa foi interrompido, a porta pode ter sido aberta	Assegure-se de que a porta está fechada Prima "Início/Pausa" para prosseguir com o programa
	O sistema de segurança foi ativado: o indicador de falha acende-se e/ou o visor apresenta a falha (F...); a torneira da água pode estar fechada	Consulte o parágrafo "Indicadores de falha". Assegure-se de que a torneira está aberta e a mangueira de entrada não apresenta dobras.
A gaveta do detergente contém resíduos de detergente após o fim do programa	Pressão da água de entrada demasiado baixa; o filtro da mangueira de abastecimento de água pode estar bloqueado	Assegure-se de que a torneira da água está corretamente aberta. Verifique os filtros da mangueira de entrada; consulte "LIMPEZA E MANUTENÇÃO" / Limpar os filtros da mangueira de entrada
A máquina de lavar vibra durante a centrifugação	Os parafusos de transporte não foram removidos (!)	Remova os parafusos de transporte de acordo com as instruções do GUIA DE INSTALAÇÃO
	A máquina de lavar não está bem assente nos quatro pés	Ajuste os pés (GUIA DE INSTALAÇÃO). Assegure-se de que a máquina de lavar está assente num pavimento nivelado e estável.
A velocidade de centrifugação "0" pisca no painel de comandos e/ou a roupa ainda está muito molhada	O desequilíbrio da carga de roupa impediu o ciclo de centrifugação, para proteger a máquina de lavar	Se quiser centrifugar a roupa molhada, adicione mais peças de roupa de diferentes tamanhos e inicie o programa "Enxaguar e Centrifugar". Evite pequenas cargas de roupa com peças grandes e absorventes / lavar peças de diferentes tamanhos numa única carga


<b>PROBLEMA</b>	<b>CAUSA POSSÍVEL</b>	<b>SOLUÇÃO</b>
Centrifugação com fraco resultado	O botão "Centrifugação" foi programado para uma velocidade de centrifugação baixa.	Selecione e inicie o programa "Centrifugação" com uma velocidade de centrifugação mais elevada (se selecionável).
	O desequilíbrio durante a centrifugação impediu o ciclo de centrifugação final.	Consulte a linha acima.
	A formação excessiva de espuma impediu a centrifugação.	Inicie o programa "Enxaguar e Centrifugar". Evite uma dosagem excessiva de detergente. Ajuste e utilize a função Assistente de Dosagem.
Resíduos de detergente na roupa após a lavagem	Utilização de demasiado detergente em pó / qualidade do detergente.	Evite uma dose excessiva de detergente Escove o tecido. Utilize a opção "Enxaguamento Intensivo" (se selecionável). Utilize detergente líquido / detergente especial para roupa preta ou escura.
A máquina de lavar permanece imóvel durante o programa / o programa não continua / durante a paragem, pode surgir uma animação no visor	Fases do programa sem movimento do tambor.	As fases de paragem de cerca de 2 minutos são normais em alguns programas de lavagem.
	A formação excessiva de espuma (talvez devido a uma sobredosagem de detergente) interrompeu o programa. Pode ser repetido várias vezes até que a redução da espuma seja suficiente.	O programa continua automaticamente, assim que a redução da espuma seja suficiente. Se o visor apresentar "Fod" (= falha de sobredosagem), consulte INDICADORES E MENSAGENS DE FALHA.
	Possível deteção de sub/sobretensão da alimentação elétrica.	O programa irá continuar automaticamente quando a tensão estiver dentro do intervalo correto.
A duração do programa é mais longa ou mais curta do que o inicialmente indicado no visor ou na "tabela de programas".	A máquina de lavar adapta-se aos fatores que afetam a duração, tais como o tamanho da carga de roupa, a formação excessiva de espuma, o desequilíbrio da carga, o tempo de aquecimento prolongado devido a uma baixa temperatura da água de entrada, etc. Quando a duração do programa é recalculada, surge uma animação no visor.	Evite pequenas cargas de roupa com peças grandes e absorventes / adicionar artigos de diferentes tamanhos. Evite a sobredosagem de detergente – respeite as recomendações de dosagem do fabricante do detergente. Ajuste e utilize a função Assistente de Dosagem.
A porta está bloqueada, com ou sem indicação de falha, e o programa não funciona.	A porta é bloqueada em caso de falta de energia.	O programa irá continuar automaticamente quando a alimentação estiver dentro do intervalo correto.
	A máquina de lavar está imobilizada (como descrito na secção anterior "A máquina de lavar permanece imóvel...").	O programa irá continuar automaticamente quando a causa da imobilização for eliminada.
	Temperatura ou nível da água demasiado elevado, ou falha de componente elétrico.	Consulte as instruções para a falha "Assistência": falha do bloqueio da porta / FdL / F29 na secção Indicadores de falha.
A luz do tambor (se disponível) não funciona.	A lâmpada necessita de ser substituída.	Contacte o nosso Serviço Pós-Venda para mudar a lâmpada.


## INDICADORES E MENSAGENS DE FALHA

A seguir, encontrará um resumo de possíveis causas de falha e respetivas soluções. Se o problema persistir após a eliminação da causa da falha, mantenha premido o botão Ligar/Desligar durante, pelo menos, três segundos. Se a indicação

de falha ainda persistir, feche a torneira da água, desative e desligue a máquina de lavar e contacte o nosso Serviço Pós-Venda.

Indicador de Falha acende-se	Mensagem no visor	Causa possível	Solução possível
	Abrir torneira	Falta de água ou pressão de água insuficiente <ul style="list-style-type: none"> <li>• Torneira fechada</li> <li>• Mangueira de entrada torcida</li> <li>• Pressão da água da torneira demasiado baixa</li> <li>• Filtros entupidos na mangueira de entrada</li> <li>• Água congelada na mangueira de entrada</li> </ul>	Abrir a torneira Assegure-se de que a mangueira de entrada não está torcida Assegure-se de que pressão da água é suficiente Limpe os filtros na mangueira de entrada (LIMPEZA E MANUTENÇÃO) Instale a máquina de lavar a uma temperatura ambiente de, pelo menos, 5 °C Após a resolução do problema, prima Início/Pausa. Se o problema persistir, mantenha premido o botão Ligar/Desligar durante, pelo menos, 3 segundos.
	Filtro água entupido	A água usada não é escoada <ul style="list-style-type: none"> <li>• Mangueira de drenagem torcida</li> <li>• Mangueira de drenagem bloqueada ou congelada</li> <li>• Filtro bloqueado</li> <li>• Bomba bloqueada</li> </ul>	Verifique se a mangueira de drenagem está torcida Instale a máquina de lavar a uma temperatura ambiente de, pelo menos, 5 °C Limpe o filtro de água como descrito na secção "LIMPAR O FILTRO DE ÁGUA". Após a resolução do problema, prima Início/Pausa. Se o problema persistir, mantenha premido o botão Ligar/Desligar durante, pelo menos, 3 segundos.
	Demasiada espuma	A formação excessiva de espuma (talvez devido a uma sobredosagem de detergente) interrompeu o programa. A interrupção pode ser repetida várias vezes até que a redução da espuma seja suficiente.	Inicie o programa "Enxaguar e Centrifugar", com a opção Enxaguamento Intensivo. Respeite as recomendações de dosagem do fabricante do detergente. Ajuste e utilize a função Assistente de Dosagem. Certifique-se de que o filtro de água está limpo.
	Desequilíbrio carga  Velocidade de centrifugação "0" pisca	O desequilíbrio da carga de roupa impediu o ciclo de centrifugação, para proteger a máquina de lavar	Se quiser centrifugar a roupa molhada, adicione mais peças de roupa de diferentes tamanhos e inicie o programa "Enxaguar e Centrifugar". Evite pequenas cargas de roupa com peças grandes e absorventes. Lave artigos de diferentes tamanhos numa carga.

Indicação no painel de comandos	Causa possível	Solução possível
 Indicador de porta aberta a piscar	A porta não bloqueia	Prima firmemente a porta na respetiva área de bloqueio, para fechá-la corretamente. Em seguida, prima Início/Pausa. Se o problema persistir, mantenha premido o botão Ligar/Desligar durante, pelo menos, 3 segundos.

<b>Indicador de Falha acende-se</b>	<b>Mensagem no visor</b>	<b>Causa possível</b>	<b>Solução possível</b>
	FdL (ou F29)	A porta não desbloqueia.	<p>Prima firmemente a porta na respetiva área de bloqueio e, em seguida, prima Ligar/Desligar durante, pelo menos, 3 segundos. Se o ciclo quente estiver selecionado, aguarde até ao arrefecimento e prima novamente Ligar/Desligar durante, pelo menos, 3 segundos.</p> <p>Ligue a máquina de lavar. Se a falha ainda persistir, verifique e, eventualmente, remova a causa possível tal como indicado para a falha "Limpar filtro". Em seguida, ligue novamente a máquina de lavar. Se a porta não desbloquear, prima Ligar/Desligar durante, pelo menos, 3 segundos.</p> <p>Se, mesmo assim, a porta não desbloquear, consulte a secção "PORTA – COMO ABRI-LA EM CASO DE FALHA". Antes de drenar a água/abrir a porta, aguarde até que a água arrefeça (para os programas de lavagem a quente).</p>
	Contac. Assist. F24	<p>Demasiada roupa para um programa com uma pequena carga máxima</p> <p>Demasiada água de entrada</p>	<p>Selecione e inicie o programa "Enxaguamento e Centrifugação" para terminar o programa de lavagem interrompido.</p> <p>Não sobrecarregue a máquina de lavar roupa. Respeite o tamanho de carga máximo dos programas, indicado na tabela de programas.</p> <p>Feche a torneira da água. Prima o botão Ligar/Desligar durante, pelo menos, três segundos para drenar a água; aguarde até à conclusão da fase de drenagem (o visor apresentará "End").</p> <p>Abra novamente a torneira da água. – Se a água correr imediatamente para a máquina de lavar (sem ter iniciado um programa), existe uma falha num componente elétrico. Feche a torneira, desative e desligue a máquina de lavar. Contacte o nosso Serviço Pós-Venda.</p>
	Contac. Assist. F02	Falha de corte da água – fuga de água detetada no tabuleiro inferior.	Prima Início/Pausa. Se o problema persistir, mantenha premido o botão Ligar/Desligar durante, pelo menos, 3 segundos. Se a falha persistir, contacte o Serviço Pós-Venda.
	Contac. Assist. F04 a F99	Falha de um componente elétrico	Prima o botão Ligar/Desligar durante, pelo menos, 3 segundos para reinicializar a falha. Se o problema persistir, desligue a máquina de lavar, feche a torneira e retire a ficha da tomada; Contacte o Serviço Pós-Venda.

# PORTA – COMO ABRI-LA EM CASO DE FALHA, PARA RETIRAR A SUA ROUPA (Disponível apenas em determinados modelos)

Desative e desligue a máquina de lavar.  
 Feche a torneira da água.  
 Aguarde até que o tambor pare de rodar.  
 Nunca abra a porta com o tambor em movimento.  
 Aguarde até que a água e a roupa arrefeçam, quando lavar a altas temperaturas.

Drene sempre a água antes de abrir a porta, mantendo premido Ligado/Desligado até "rES" surgir no visor, ou drenando manualmente como descrito na secção DRENAR A ÁGUA RESIDUAL.

Antes de abrir a porta como descrito na secção abaixo, consulte a falha "A porta está bloqueada, com ou sem indicação de falha, e o programa não funciona". A porta poderá desbloquear-se automaticamente, assim que determinadas falhas (como por exemplo, falta de energia) sejam resolvidas.

Se quiser retirar a roupa imediatamente, tente primeiro desbloquear a porta como descrito em INDICADORES E MENSAGENS DE FALHA (FdL ou F29).

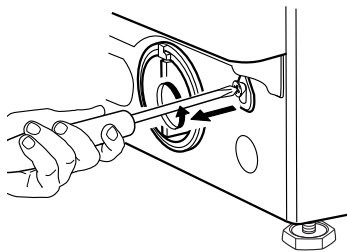
Se a porta não puder ser aberta como descrito na secção anterior, prossiga como descrito abaixo.

Em caso de falta de energia, a máquina de lavar retomará o funcionamento a partir do ponto em que foi interrompida quando a energia estiver novamente disponível.

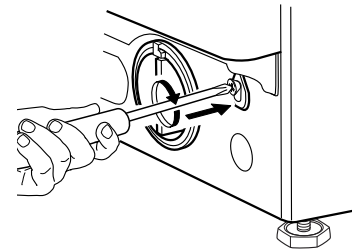
Se ocorrer uma falha na máquina de lavar e a porta estiver bloqueada, mas for necessário retirar a sua roupa:

**1.** Em primeiro lugar, drene a água residual como descrito na secção "Drenar a água residual".

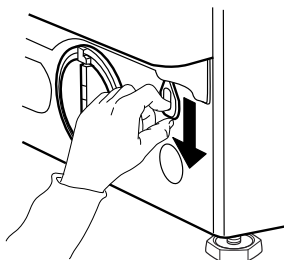
**2.** Remova o parafuso com uma chave de fendas.



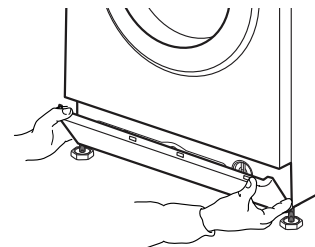
**4.** Em seguida, fixe novamente a alça apertando bem o parafuso com a chave de fendas.



**3.** Em seguida, puxe para baixo a alça com a inscrição "Porta aberta". Agora, pode abrir a porta e retirar a sua roupa.



**5.** Volte a instalar o rodapé.



---

# SERVIÇO PÓS-VENDA

---

## ANTES DE CONTACTAR O SERVIÇO PÓS-VENDA

**1.** Verifique se consegue resolver o problema consultando a secção

### GUIA PARA A RESOLUÇÃO DE PROBLEMAS.

**2.** Desligue e volte a ligar a máquina de lavar para verificar se a falha persiste.

---

## SE OCORRER A FALHA NOVAMENTE, CONTACTE O SERVIÇO PÓS-VENDA

Contacte o número indicado no livro de garantia ou siga as instruções existentes no **website [www.whirlpool.eu](http://www.whirlpool.eu)**

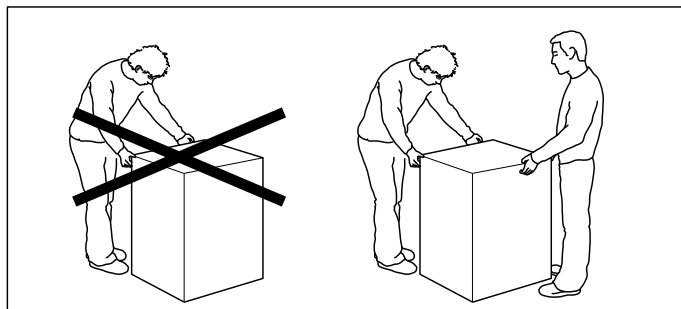
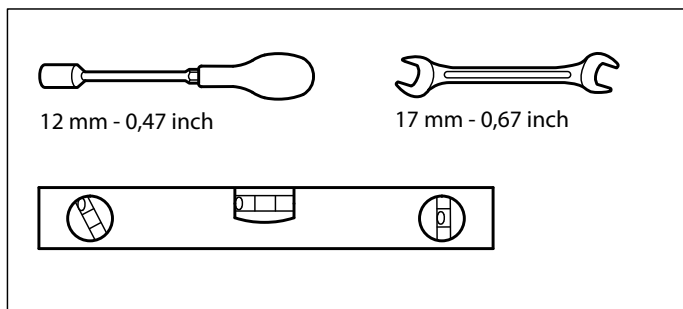
Indique sempre

- Uma breve descrição da falha
- O modelo da máquina de lavar (ver a placa de características no interior da porta)
- Número da assistência (no adesivo da assistência no interior da porta; o número indicado após "Service")
- O seu endereço completo e numero de telefone.



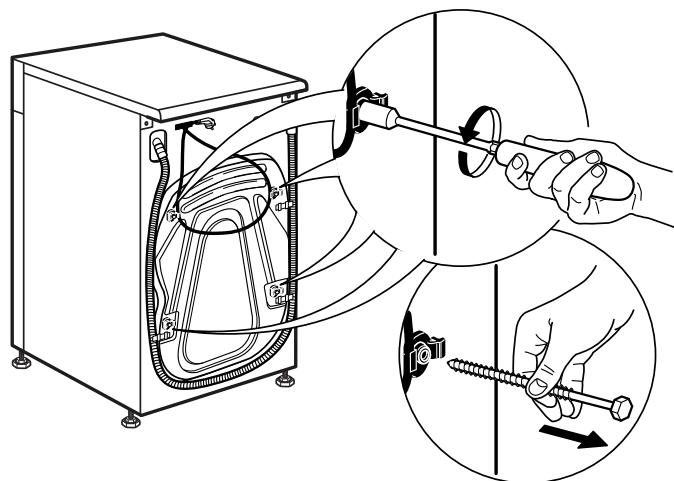
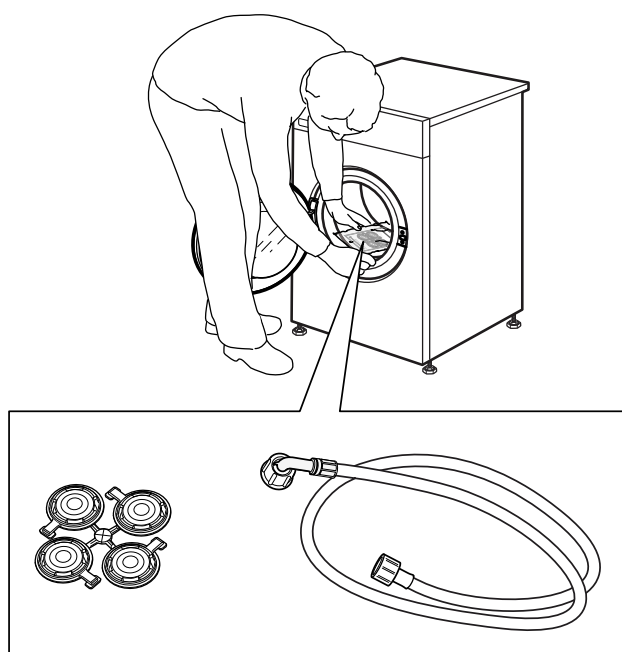
Para reparações, utilize o nosso Serviço Pós-Venda autorizado, para assegurar a correta reparação e utilização de peças sobresselentes originais.

# GUIA DE INSTALAÇÃO

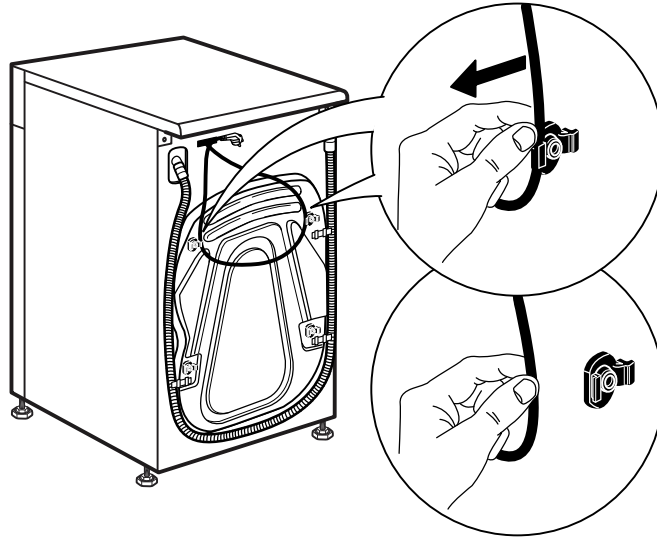


1.

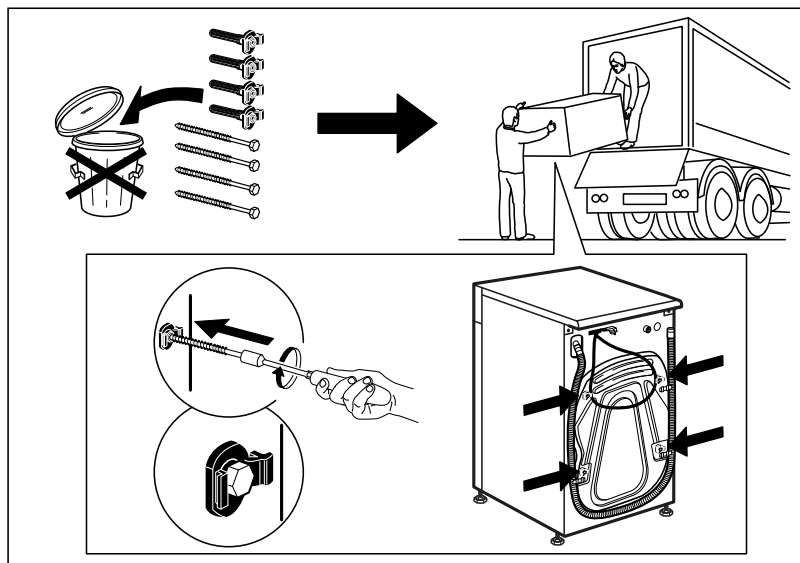
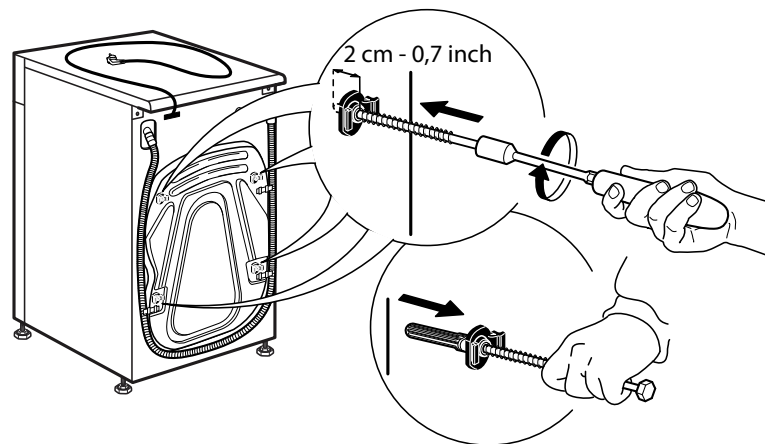
2.



3.

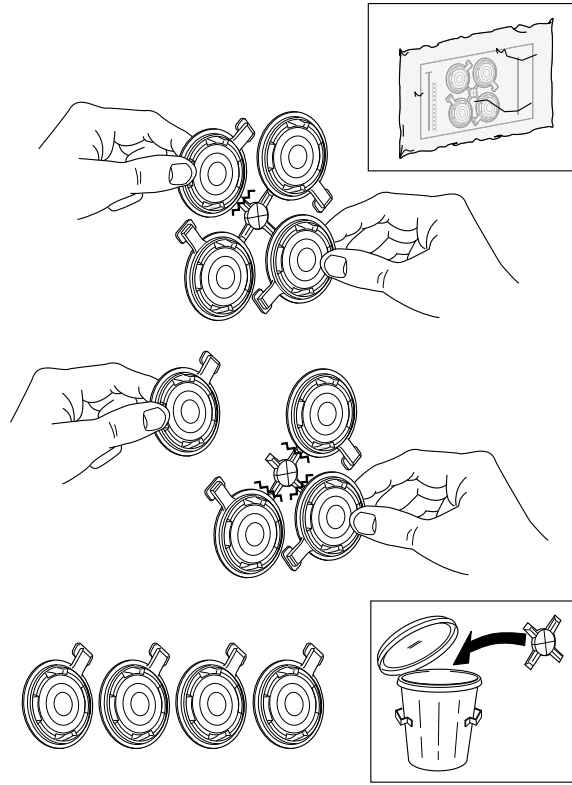


4.

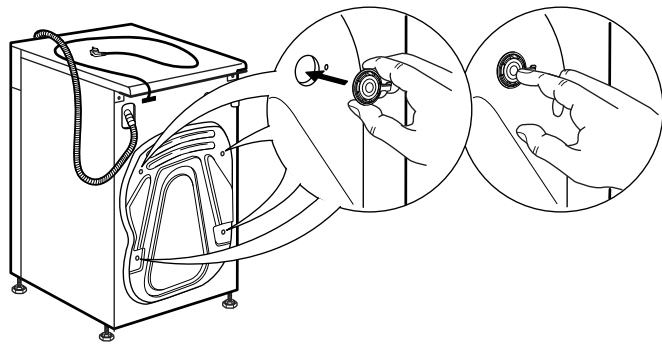




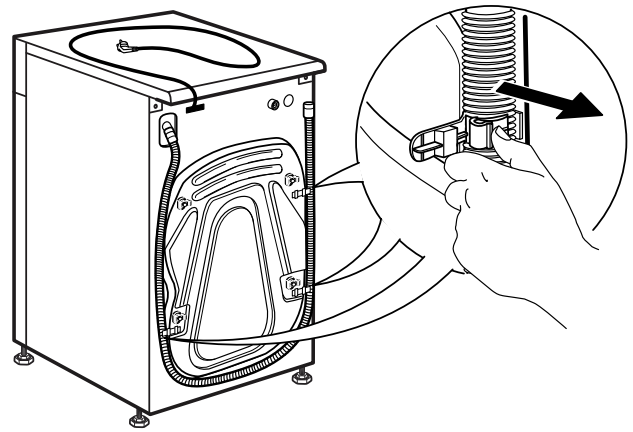
5.



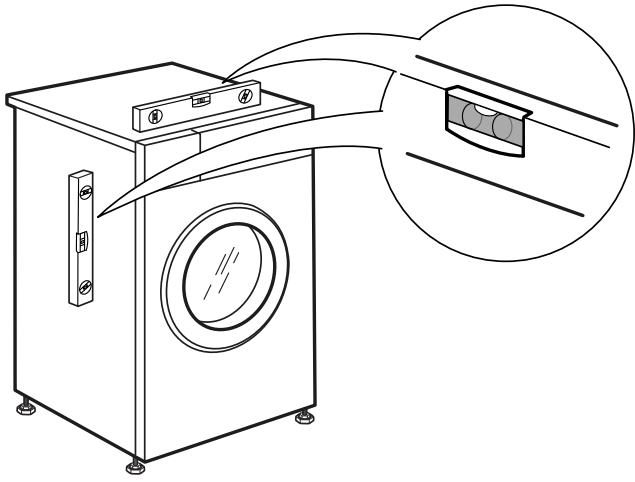
6.



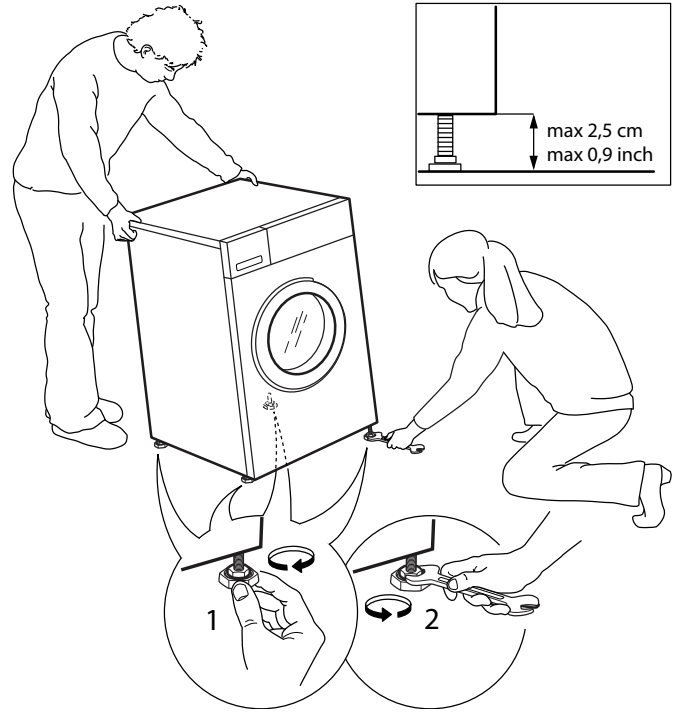
7.



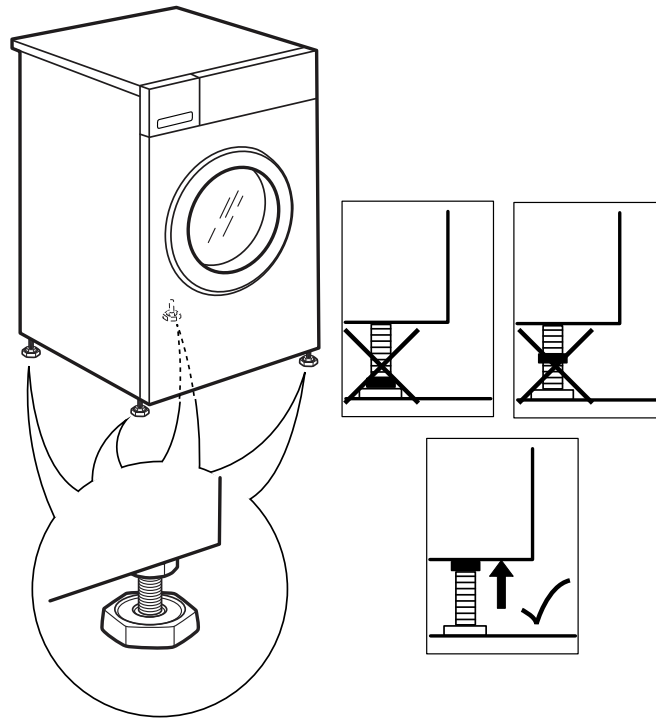
8.



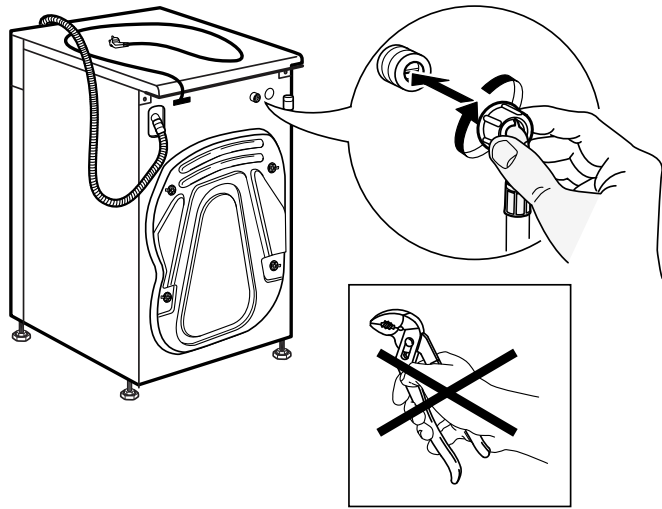
9.



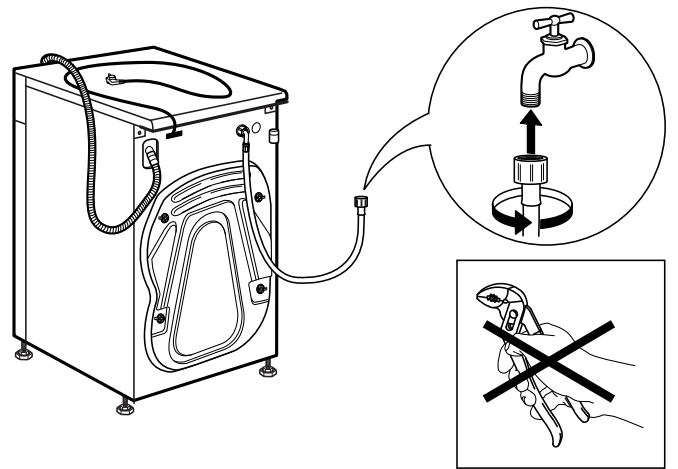
10.



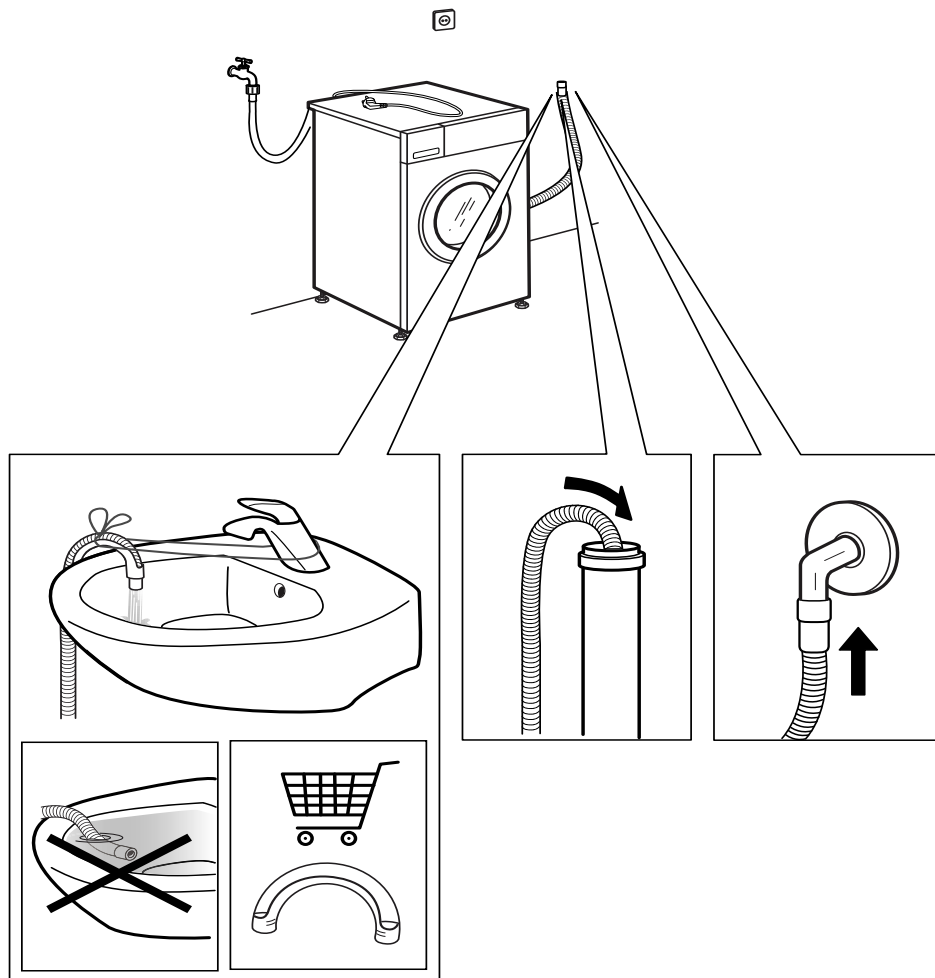
11.



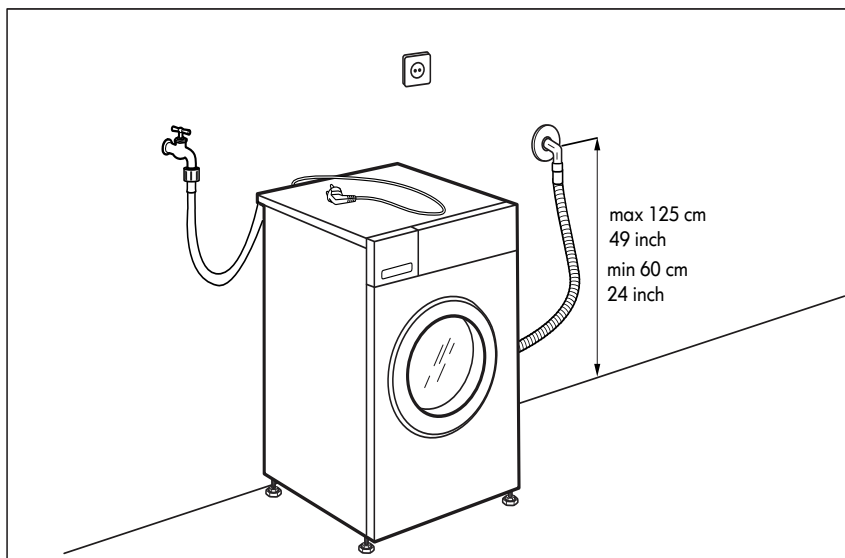
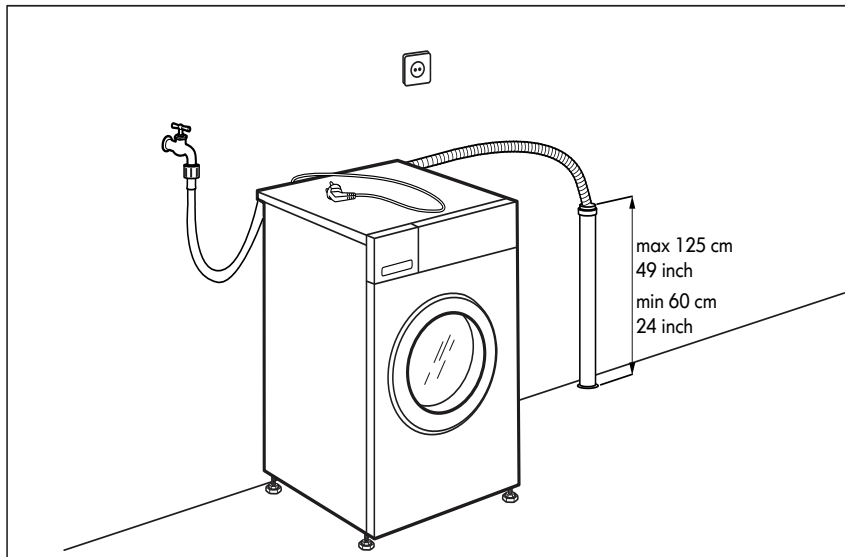
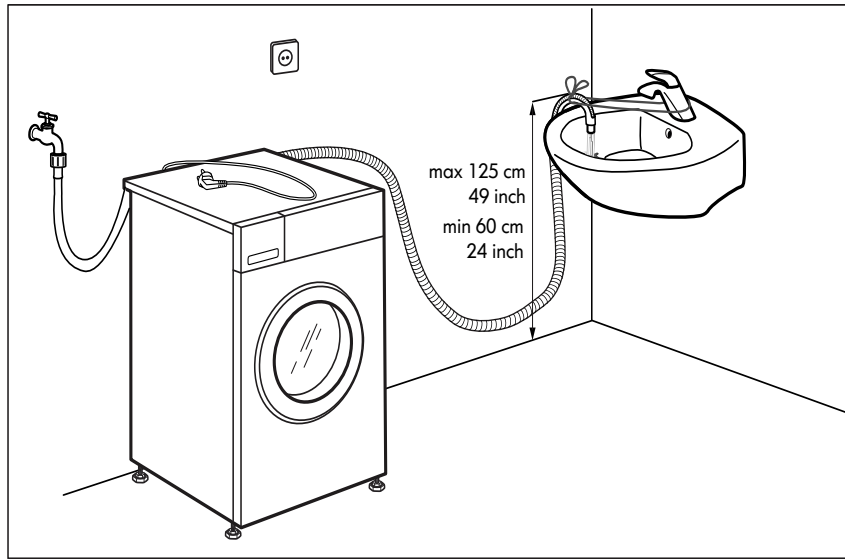
12.



13.



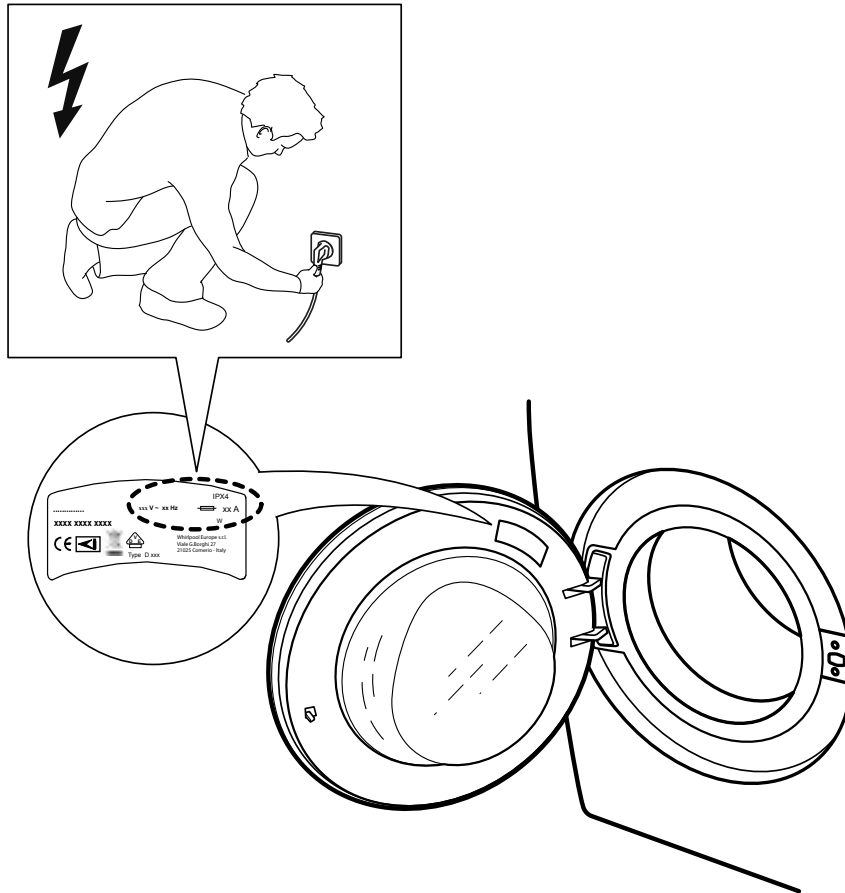
# 14.



---

# 15.

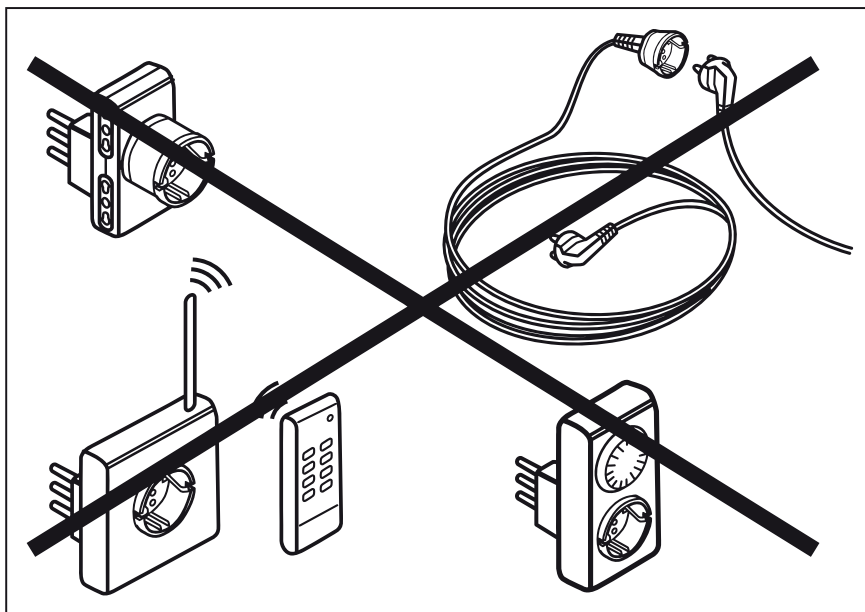
---



---

# 16.

---



---

**PT**

**400011360254**

