

FICHA TÉCNICA // DATASHEET // FICHE TECHNIQUE // FICHA TÉCNICA

## ÍLHAVO

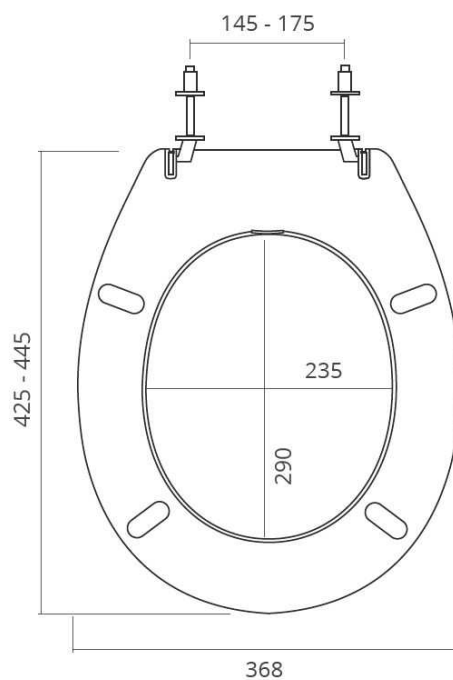
### TAMPO DE SANITA

TOILET SEAT

ABATTANT WC

TAPA DE INODORO

PLÁSTICOS SANITÁRIOS | | SANITARY PLASTIC ITEMS | PLASTIQUES SANITAIRES | ARTÍCULOS PLÁSTICOS SANITARIOS



medidas em mm // measures in mm // mesures en mm // medidas en mm

### PRODUTO

PRODUCT // PRODUIT // PRODUCTO

Modelo // Model // Modèle // Modelo

## ÍLHAVO

Descrição // Description // Description // Descripción

### TAMPO DE SANITA

TOILET SEAT

ABATTANT WC

TAPA DE INODORO

BK3000000

5600960307857

## INSTALAÇÃO

INSTALLATION // INSTALLATION // INSTALACIÓN

. A instalação deve ser efectuada por um técnico habilitado

. Installation should be performed by a qualified technician

. L'installation doit être effectuée par un technicien habilité

. La instalación deve ser hecha por un técnico habilitado

## EMBALAGEM

PACKAGING // CONDITIONNEMENT // EMBALAJE

. Fornecido em embalagem de cartão

. Supplied in a carton box

. Fourni dans une boîte à carton

. Suministrado en embalaje de cartón

## CARACTERÍSTICAS TÉCNICAS

TECHNICAL CHARACTERISTICS // CARACTÉRISTIQUES TECHNIQUES // CARACTERÍSTICAS TÉCNICAS

. Material: Polipropileno

. Cor: branca

. Acessórios de fixação incluídos

Compatível com:

Europa, Munique, Estaco, Monterosa, Neoclássica, Lisboa, Algarve, Alvor

. Material: Polypropylene

. Color: White

. Fixing kit Included

Compatibility:

Europa, Munique, Estaco, Monterosa, Neoclássica, Lisboa, Algarve, Alvor

. Matériel: Polypropylène

. Couleur: Blanc

. Inclus kit de fixation

Compatibilité:

Europa, Munique, Estaco, Monterosa, Neoclássica, Lisboa, Algarve, Alvor

. Material: Polipropileno

. Color: blanc

. Incluido kit de fijación

Compatibilidad:

Europa, Munique, Estaco, Monterosa, Neoclássica, Lisboa, Algarve, Alvor

## GARANTIAS E MANUTENÇÃO

WARRANTY AND MAINTENANCE // GARANTIES ET ENTRETIEN // GARANTÍAS Y MANTENIMIENTO

. Garantia 2 anos para defeitos de fabrico

. Limpar com pano húmido

. Não usar detergentes abrasivos

. Secar depois de limpar

. 2 years warranty for manufacturing defects

. Clean with damp cloth

. Do not use abrasive detergents

. Dry after cleaning

. Garantie pour les défauts de fabrication: 2 ans

. Nettoyer avec un chiffon humide

. Ne pas utiliser produits abrasifs

. Sécher après nettoyage

. Garantía para defectos de fabricación: 2 años

. Limpiar con un paño humedecido

. No usar detergentes abrasivos

. Secar después de limpiar

Esta ficha técnica segue especificações internas da BARROS & MOREIRA, SA. As dimensões apresentadas são meramente indicativas, para instalação à medida devem ser consideradas as dimensões retiradas da peça a ser aplicada. Reservamos o direito de fazer alterações técnicas que permitam melhorar a funcionalidade dos nossos produtos, sem aviso prévio.

This product data sheet is made in accordance to the internal specifications of Barros & Moreira, SA. The dimensions mentioned are merely indicating, for custom installation measurements should be made directly from the product being applied. We reserve ourselves the right to make technical changes to our products, without previous warning, in order to improve the product's functionality.

Cette fiche technique est conforme aux spécifications internes de Barros & Moreira, SA. Les dimensions indiquées sont à titre indicatif seulement, pour l'installation doit être considérée comme les dimensions prises à partir de la pièce à être appliquée. Nous nous réservons le droit d'apporter des modifications techniques pour améliorer la fonctionnalité de nos produits sans préavis.