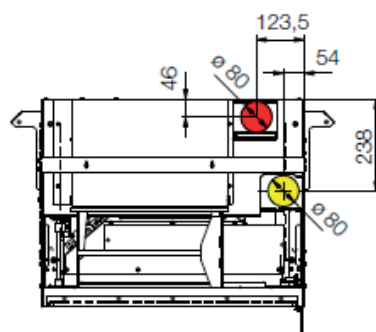
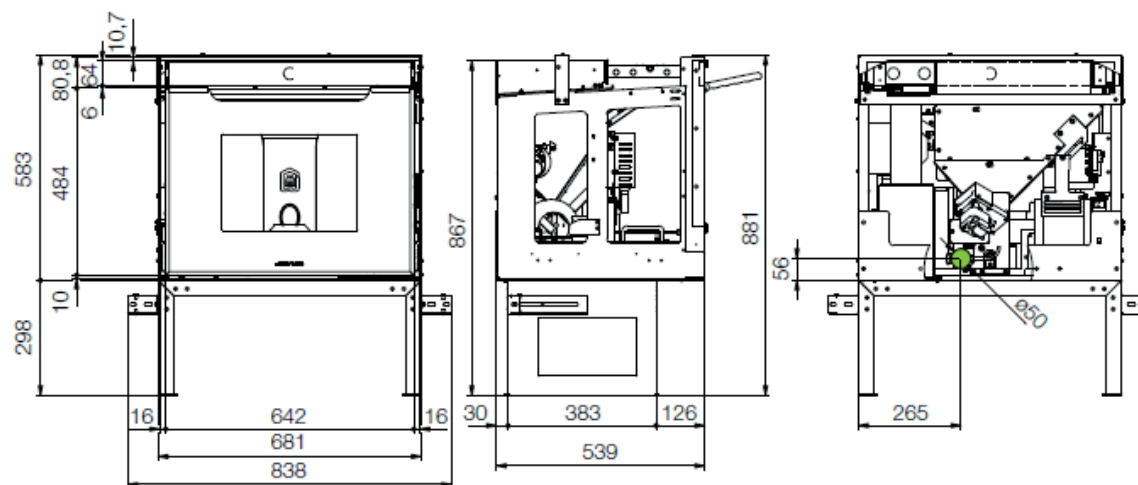


BIOJAQ JM SYNTHESIS MODULAR 68

DESENHO TÉCNICO



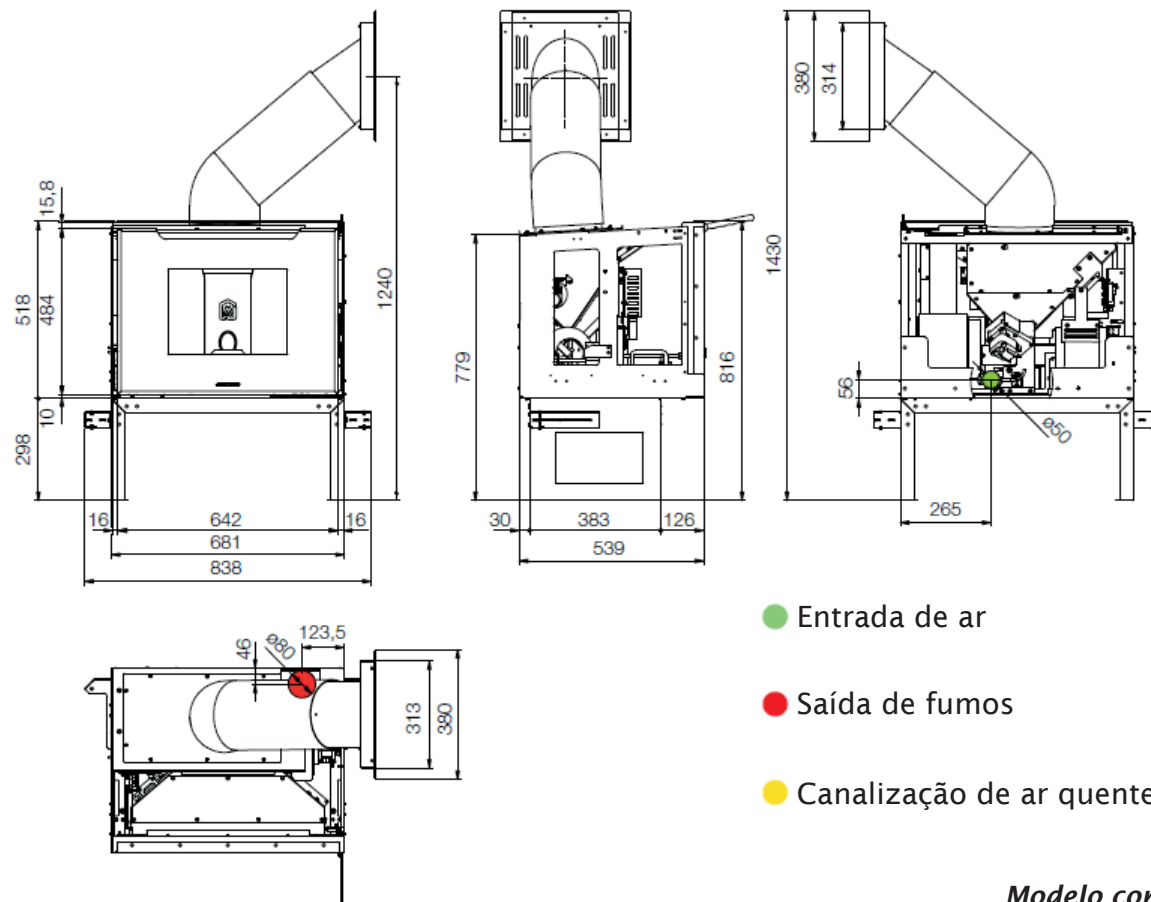
- Entrada de ar
- Saída de fumos
- Canalização de ar quente

Modelo com kit de carga frontal e kit de pés

BIOJAQ JM SYNTHESIS MODULAR 68		Potência nominal: 9,0 kW	Capacidade do depósito: 12,5 kg
		Rendimento: 92,5 %	Consumo de pellets: 0,97 - 2,07 kg/h
Recuperador	Pellets	Autonomia máxima: 12,9 h	Ø saída de fumos: 80 mm
Biojaq - Soluções de qualidade em climatização Parque Empresarial Meadela, Lote 14 - 4900-021 Meadela - Viana do Castelo 258845133 961625764			
Importador exclusivo para Portugal: Bodart & Gonay DRU Palazzetti Dik Geurts Metalfire Froling Jolly Mec			

BIOJAQ JM SYNTHESIS MODULAR 68

DESENHO TÉCNICO

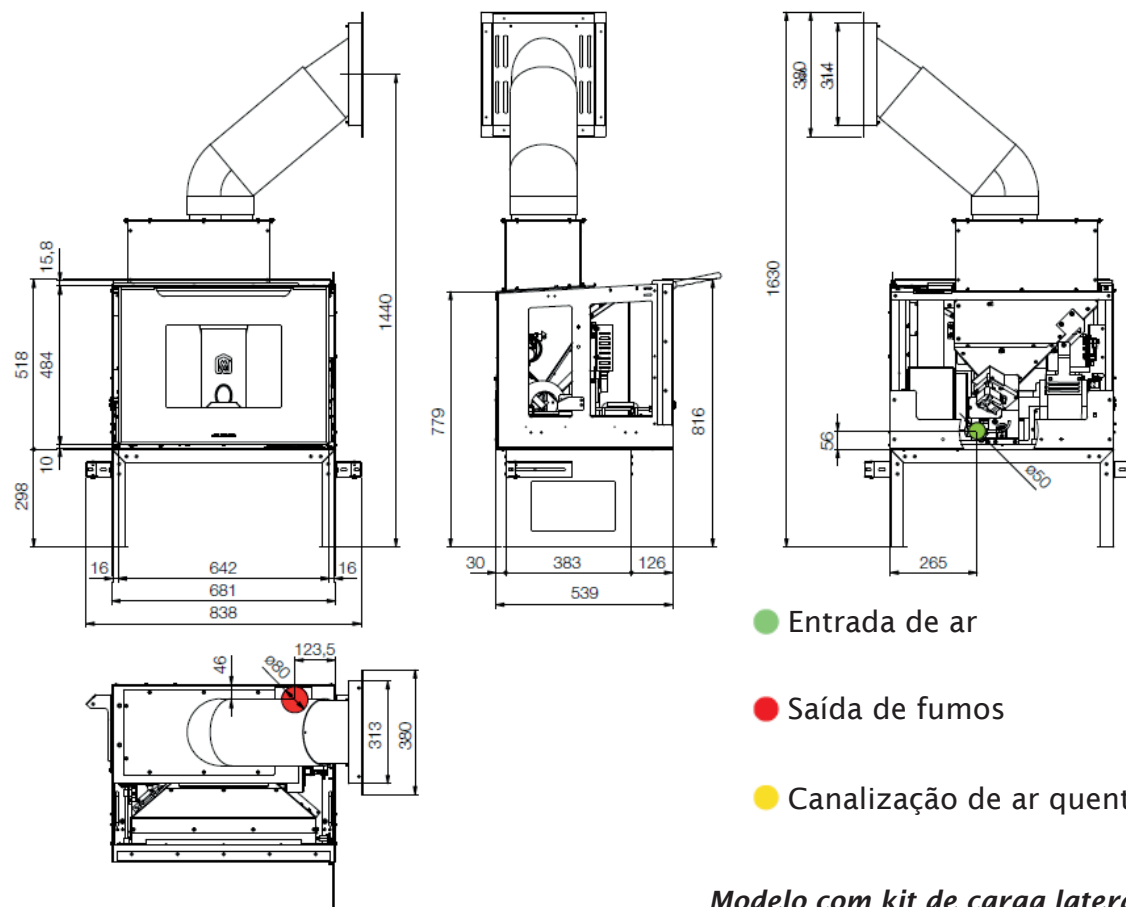


Modelo com kit de carga lateral e kit de pés

BIOJAQ JM SYNTHESIS MODULAR 68		Potência nominal: 9,0 kW	Capacidade do depósito: 12,5 kg
		Rendimento: 92,5 %	Consumo de pellets: 0,97 - 2,07 kg/h
Recuperador	Pellets	Autonomia máxima: 12,9 h	Ø saída de fumos: 80 mm
Biojaq - Soluções de qualidade em climatização Parque Empresarial Meadela, Lote 14 - 4900-021 Meadela - Viana do Castelo 258845133 961625764			
Importador exclusivo para Portugal: Bodart & Gonay DRU Palazzetti Dik Geurts Metalfire Froling Jolly Mec			

BIOJAQ JM SYNTHESIS MODULAR 68

DESENHO TÉCNICO

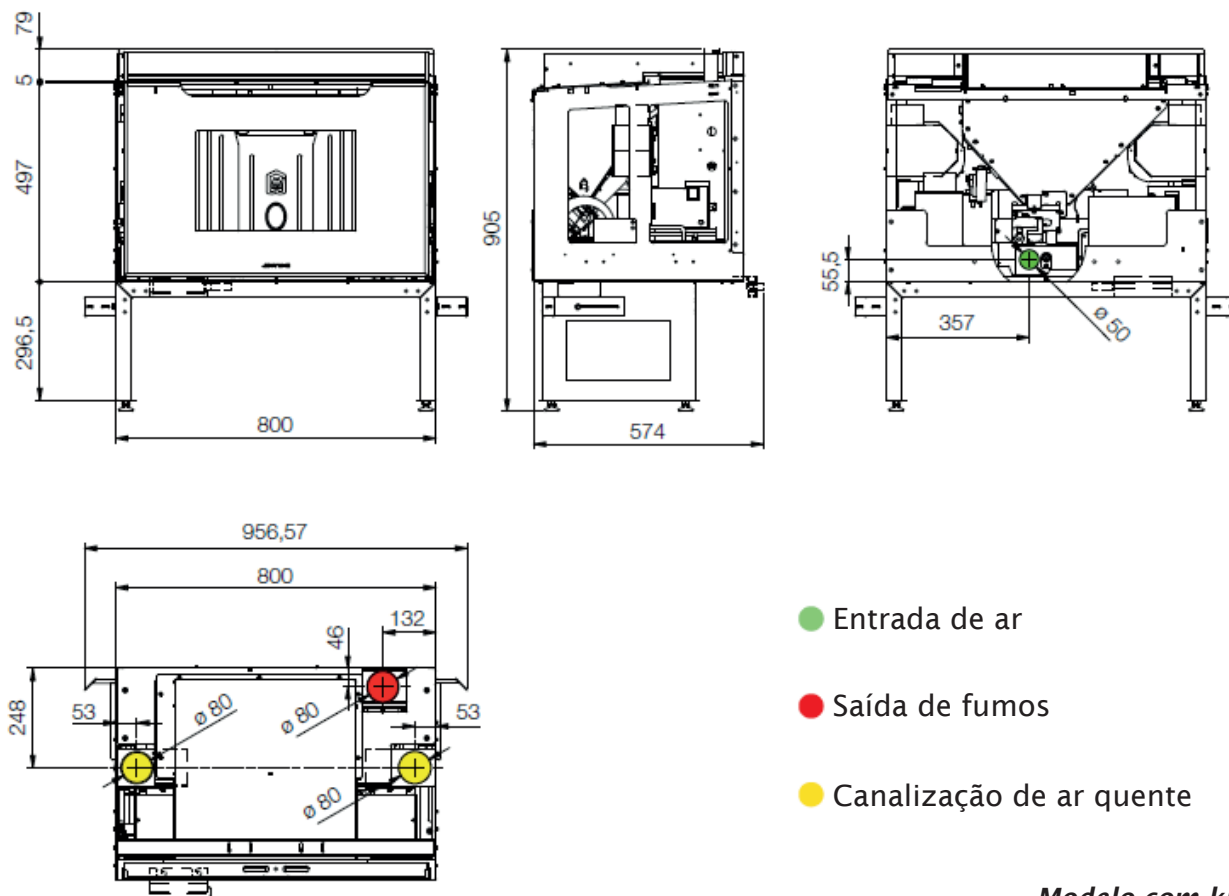


Modelo com kit de carga lateral, depósito de 12,5 kg e kit de pés

BIOJAQ JM SYNTHESIS MODULAR 68		Potência nominal: 9,0 kW	Capacidade do depósito: 12,5 + 12,5 kg
		Rendimento: 92,5 %	Consumo de pellets: 0,97 - 2,07 kg/h
Recuperador	Pellets	Autonomia máxima: 25,8 h	Ø saída de fumos: 80 mm
Biojaq - Soluções de qualidade em climatização Parque Empresarial Meadela, Lote 14 - 4900-021 Meadela - Viana do Castelo 258845133 961625764			
Importador exclusivo para Portugal: Bodart & Gonay DRU Palazzetti Dik Geurts Metalfire Froling Jolly Mec			

BIOJAQ JM SYNTHESIS MODULAR 80

DESENHO TÉCNICO

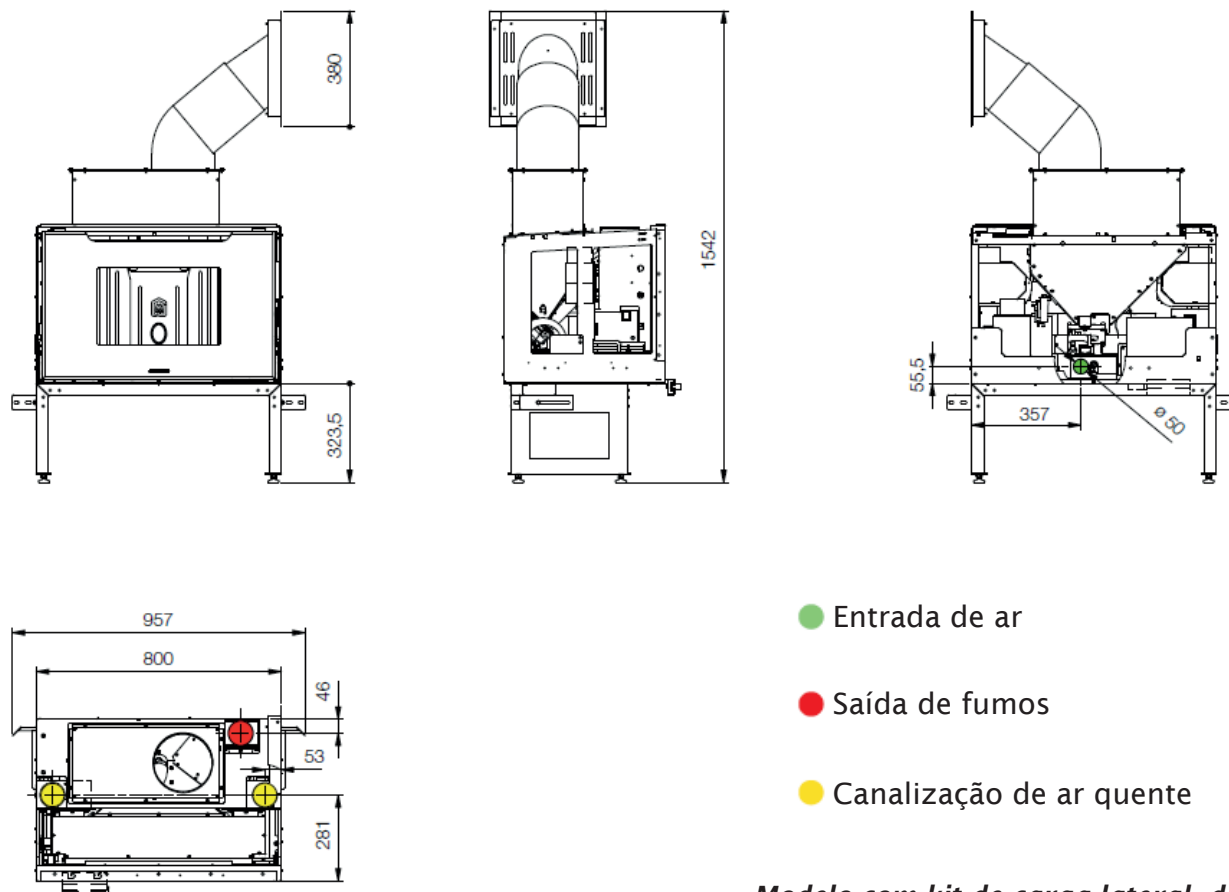


Modelo com kit de carga frontal e kit de pés

BIOJAQ JM SYNTHESIS MODULAR 80		Potência nominal: 11,5 kW	Capacidade do depósito: 13,5 kg
		Rendimento: 90,3 %	Consumo de pellets: 0,97 - 2,67 kg/h
Recuperador	Pellets	Autonomia máxima: 13,9 h	ϕ saída de fumos: 80 mm
Biojaq - Soluções de qualidade em climatização Parque Empresarial Meadela, Lote 14 - 4900-021 Meadela - Viana do Castelo 258845133 961625764			
Importador exclusivo para Portugal: Bodart & Gonay DRU Palazzetti Dik Geurts Metalfire Froling Jolly Mec			

BIOJAQ JM SYNTHESIS MODULAR 80

DESENHO TÉCNICO



- Entrada de ar
- Saída de fumos
- Canalização de ar quente

Modelo com kit de carga lateral, depósito de 13,5 kg e kit de pés

BIOJAQ JM SYNTHESIS MODULAR 80		Potência nominal: 11,5 kW	Capacidade do depósito: 13,5 + 13,5 kg
		Rendimento: 90,3 %	Consumo de pellets: 0,97 - 2,67 kg/h
Recuperador	Pellets	Autonomia máxima: 27,8 h	Ø saída de fumos: 80 mm
Biojaq - Soluções de qualidade em climatização Parque Empresarial Meadela, Lote 14 - 4900-021 Meadela - Viana do Castelo 258845133 961625764			
Importador exclusivo para Portugal: Bodart & Gonay DRU Palazzetti Dik Geurts Metalfire Froling Jolly Mec			