



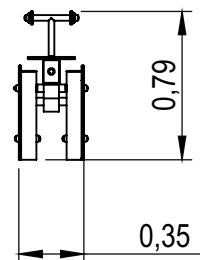
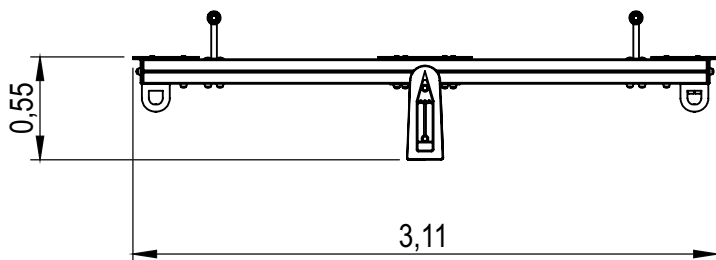


BOLETO

ELBOL001-A



			
21m ²	0,80m	3-14	02



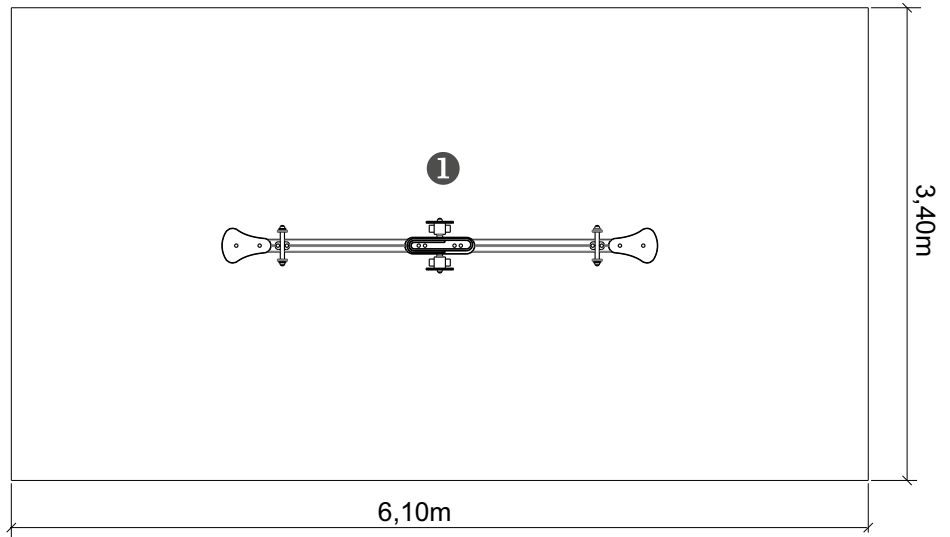
Utilização do equipamento sujeito a condições vigiadas; Zona de segurança: Área mínima requerida pela norma EN 1176-1,6
 Utilización del equipo sujeto a condiciones vigiladas; Zona de seguridad: Área mínima requerida por la norma EN 1176-1,6
 Use of equipment subject to supervised conditions; Safety zone: Minimum area required by EN 1176-1,6
 Utilisation d'équipement soumis à des conditions supervisées; Zone de sécurité: Surface minimale requise par l'EN 1176-1,6



— Zona de impacto

- - Espaço livre

EN 1176-1,6



.....	①
0,80	
m ²	21
	21

0,06 m³

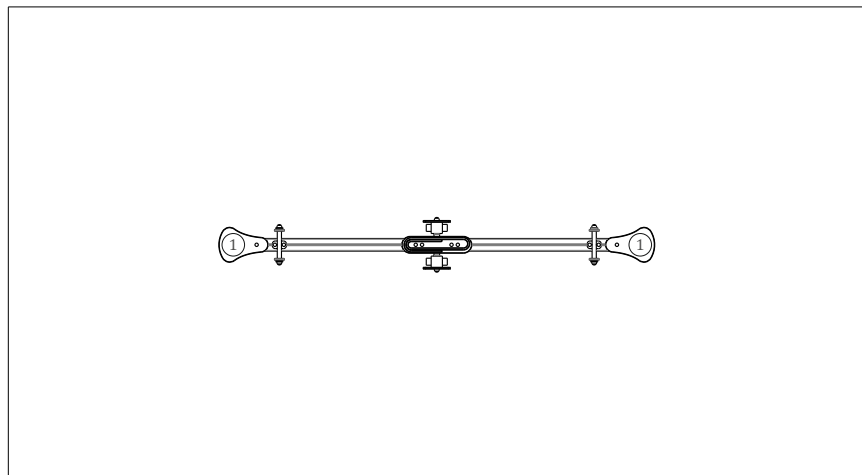
3h

2x

15 KG

36 KG

1 - Assento 0.80m





Prumos

Madeira: Pinho laminado classificado com qualidade de garantia por controlo interno contínuo. Com tratamento autoclave, protegendo-a dos ataques de cogumelos, insectos e térmites. Acabamento final a tinta de base aquosa especialmente desenvolvida para proteger a madeira de humidades, intempéries e raios U.V.. Contém princípios activos que lhe conferem uma barreira protetora contra o aparecimento de fungos e bolores;

Painéis

HDPE: Polietileno de alta densidade monocolor ou bicolor. Por ser um polímero é caracterizado pela sua resistência a produtos químicos e à corrosão. Pela sua capacidade de elasticidade e leveza, oferece alta resistência ao impacto, sendo muito difícil quebrar. A superfície antiderrapante fornece segurança para as crianças e a sua base sintética impede o cultivo de bactérias e fungos. Não necessita de qualquer manutenção;

Peças Metálicas

Tubos:

Aço Inox: AISI 304 de Ø30mm;

Ferro: Tratamento anticorrosivo de galvanização por imersão a quente de acordo com a norma EN ISO 1461. Lacagem a esmalte Tipo gel a 230°C, com espessura entre 50 a 70µm, de acordo com a norma UNE EN ISO 2808;

Sistema de fixação:

Tipo A – Sistema de fixação standard composto por base metálica embutida no solo e chumbada com betão;

Parafusos e acessórios

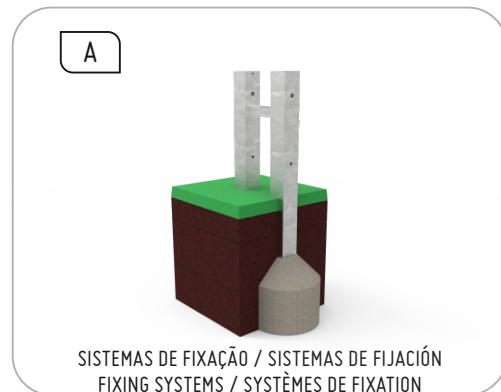
Parafusos: Aço zincado ou opcionalmente aço inox AISI 304;

Cápsulas: Plástico polipropileno PP;

100% 

 PROTECTORES DECORATIVOS:

 <p>Penetra profundamente na madeira destacando os veios e embelezando a madeira com os seus cores especiais transparentes</p>	 <p>Muito resistente ao sol. Contém pigmentos micronizados absorventes e estabilizadores dos raios U.V.</p>	 <p>Microporoso, deixa respirar a madeira e evita as deformações naturais da madeira.</p>
 <p>Fácil manutenção. Não é necessário lixar ou decapar para a aplicação de novas camadas.</p>	<p>PRINCÍPIOS ACTIVOS</p>  <p>Conferindo ao filme uma barreira protectora contra fungos e bolores</p>	<p>HIDRÓFUGO</p>  <p>protege contra a humidade, a chuva e impermeabiliza.</p>



FUNÇÕES LÚDICAS/ FUNCIONES LÚDICAS / RECREATIONAL FUNCTIONS / FONCTIONS RÉCRÉATIVES



Divertir

Enquanto se divertem, as crianças adquirem imensas capacidades, desde habilidades físicas a interações sociais.



Socializar

A socialização e a imaginação são necessárias em todo o jogo. Tudo isso cria relação entre crianças e desperta o senso de convivência e a solidariedade.



Jogar

Desenvolve a paciência, a partilha e o espírito desportivo.



Baloiçar

Esta acção ajuda a desenvolver o equilíbrio da criança e lhe ensina como controlar os movimentos com o balanço certo e vigor, o que melhora a actividade psicomotora e coordenação do corpo.



Postes

Madera: Pino laminado clasificado con calidad de garantía por control interno continuo.

Con tratamiento autoclave, protegiéndola de los ataques de setas, insectos y termitas. Acabado final a tinta de base acuosa especialmente desarrollada para proteger la madera de humedad, intemperie y rayos U.V .. Contiene principios activos que le confieren una barrera protectora contra la aparición de hongos y mohos;

paneles

HDPE: Polietileno de alta densidad monocolor o bicolor. Por ser un polímero se caracteriza por su resistencia a los productos químicos y a la corrosión. Por su capacidad de elasticidad y ligereza, ofrece alta resistencia al impacto, siendo muy difícil romper. La superficie antideslizante proporciona seguridad para los niños y su base sintética impide el cultivo de bacterias y hongos. No necesita mantenimiento;

Piezas Metálicas

Tuberías:

Acero Inox: AISI 304 de Ø30mm;

Hierro: Tratamiento anticorrosivo de galvanización por inmersión en caliente de acuerdo con la norma EN ISO 1461. Lacado a esmalte Tipo gel a 230°C, con espesor entre 50 a 70µm, de acuerdo con la norma UNE EN ISO 2808;

Sistema de fijación:

Tipo A – Sistema de fijación estándar compuesto por base metálica embutida en el suelo y plomada con hormigón;

Tornillos y accesorios

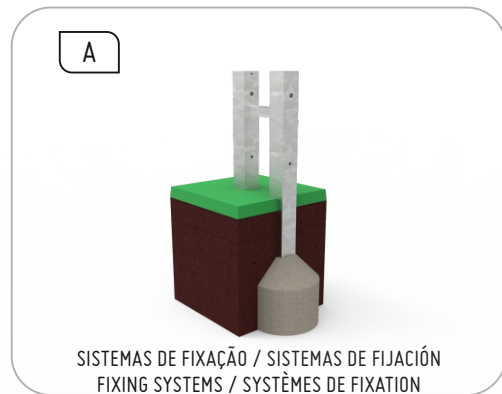
Tornillos: Acero zincado o opcionalmente acero inoxidable AISI 304;

Cápsulas: Plástico polipropileno PP;



PROTECTORES DECORATIVOS:

<p>Penetra profundamente en la madera destacando los vetas y embellecer la madera con los sus colores especiales transparentes</p>	<p>Muy resistente al sol, contiene pigmentos micronizados absorbentes y estabilizadores de los rayos U.V.</p>	<p>Microporoso, deja respirar la madera y evita las deformaciones naturales de la madera.</p>
<p>Fácil mantenimiento. No es necesario lijar o decapar para la aplicación de nuevas capas.</p>	<p>PRINCIPIOS ACTIVOS</p> <p>que le da a la película una barrera protectora contra los hongos y los mohos</p>	<p>HIDRÓFUGO</p> <p>protege contra la humedad, la lluvia e impermeabiliza.</p>



FUNÇÕES LÚDICAS/ FUNCIONES LÚDICAS / RECREATIONAL FUNCTIONS / FONCTIONS RÉCRÉATIVES



Divertir

Mientras se divierten, los niños adquieren inmensas capacidades, desde habilidades físicas a interacciones sociales.



Socializar

La socialización y la imaginación son necesarias en todo el juego. Todo esto crea relación entre niños y despierta el sentido de convivencia y la solidaridad.



Jugar

Desarrolla la paciencia, el compartir y el espíritu deportivo.



Balancín

Esta acción ayuda a desarrollar el equilibrio del niño y le enseña cómo controlar los movimientos con el balance correcto y vigor, lo que mejora la actividad psicomotora y la coordinación del cuerpo.



Plums

Wood: Laminated pine classified with guarantee quality by continuous internal control. With autoclave treatment, protecting it from attacks of mushrooms, insects and termites. Water-based paint finish specially developed to protect wood from moisture, weather and U.V. rays. Contains active principles that give it a protective barrier against the appearance of fungi and molds;

Panels

HDPE: High density polyethylene mono or two color. Being a polymer is characterized by its resistance to chemicals and corrosion. Due to its elasticity and lightness, it offers high impact resistance and is very difficult to break. The non-slip surface provides safety for children and its synthetic base prevents the growth of bacteria and fungi. It does not require any maintenance;

Metal parts

Tubes:

Stainless Steel: AISI 304 Ø30mm;

Iron: Anticorrosive hot dip galvanizing treatment according to EN ISO 1461. Lacquering Type gel enamel at 230°C, with thickness between 50 and 70µm, according to the norm UNE EN ISO 2808;

Fixation System:

Type A – Standard fixing system composed of metal base embedded in the ground and cast with concrete;

Screws and accessories

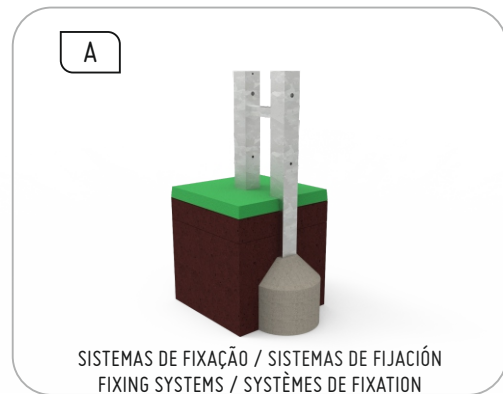
Screws: Zinc-plated steel or optionally AISI 304 stainless steel;

Capsules: PP polypropylene plastic;

100% 

 **DECORATIVE PROTECTORS:**

 <p>Penetrates deep into wood highlighting and embellishing the wood with their special transparent colors</p>	 <p>Very resistant to sun. Contains absorbent micronized pigments and UV stabilizers.</p>	 <p>Microporous, let the wood breathe and prevents the natural deformations of the wood.</p>
 <p>Easy maintenance. No sanding or pickling is required for the application of new layers.</p>	<p>PRINCÍPIOS ACTIVOS</p>  <p>Giving the film a protective barrier against fungi and molds</p>	<p>HIDRÓFUGO</p>  <p>protects against moisture, rain and waterproof.</p>



FUNÇÕES LÚDICAS/ FUNCIONES LÚDICAS / RECREATIONAL FUNCTIONS / FONCTIONS RÉCRÉATIVES



Fun

While having fun, children acquire immense abilities, from physical abilities to social interactions.



Socializing

Socialization and imagination are necessary throughout the game. All this creates a relationship between children and awakens the sense of coexistence and solidarity.



Play

Develops patience, sharing and sporting spirit.



Swing

This action helps to develop child balance and teaches you how to control movements with the right balance and vigor, which improves psychomotor activity and coordination of the body.

Structures

Bois: Pin laminé classé avec qualité garantie par contrôle interne continu.
Avec traitement à l'autoclave, protégeant contre les attaques de champignons, d'insectes et de termites. Fini à base de peinture à base d'eau spécialement conçu pour protéger le bois contre l'humidité, les intempéries et les rayons ultraviolets
Contient des principes actifs qui lui confèrent une barrière protectrice contre l'apparition de champignons et de moisissures;

Panneaux

PEHD: polyéthylène haute densité mono ou bicolor. Être un polymère se caractérise par sa résistance aux produits chimiques et à la corrosion. En raison de son élasticité et de sa légèreté, il offre une résistance élevée aux chocs et est très difficile à casser. La surface antidérapante fournit la sécurité pour les enfants et sa base synthétique empêche la croissance des bactéries et des mycètes. Il ne nécessite aucun entretien.

Pièces Métalliques

Tubes:

Acier inoxydable: AISI 304 Ø30mm;

Fer: Traitement anticorrosion par galvanisation à chaud conforme à la norme EN ISO 1461. Type de laque émail de gel à 230°C, d'une épaisseur comprise entre 50 et 70µm, selon la norme UNE EN ISO 2808;

Système de fixation:

Type A – Système de fixation standard composé de base métallique encastrée dans le sol et coulée avec du béton;

Vis et accessoires

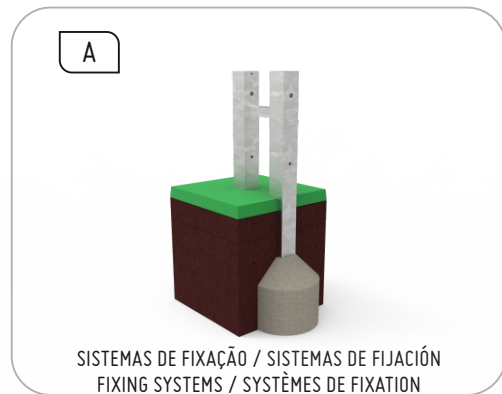
Vis: en acier zingué ou en acier inoxydable AISI 304 en option;

Capsules: polypropylène PP;



PROTECTEURS DÉCORATIFS:

<p>Pénètre profondément dans le bois en soulignant les veines et en embellissant le bois avec ses couleurs transparentes spéciales</p>	<p>Très résistant au soleil il contient des pigments microcristallins d'absorption des stabilisants U.V.</p>	<p>Microporeux, laisse respirer le bois et empêche les déformations naturelles du bois.</p>
<p>Facile d'entretien. Aucun ponçage ou décapage n'est requis pour l'application de nouvelles couches.</p>	<p>PRINCIPIOS ACTIVOS Donnant au film une barrière protectrice contre les champignons et les moisissures</p>	<p>HIDRÓFUGO protège contre l'humidité, la pluie et imperméable.</p>



■ ■ FUNÇÕES LÚDICAS/ FUNCIONES LÚDICAS / RECREATIONAL FUNCTIONS / FONCTIONS RÉCRÉATIVES



Amusement

Tout en s'amusant, les enfants acquièrent d'immenses capacités, des capacités physiques aux interactions sociales.



Socialiser

La socialisation et l'imagination sont nécessaires tout au long du jeu. Tout cela crée une relation entre les enfants et éveille le sens de la coexistence et de la solidarité.



Jeu

Développe la patience, le partage et l'esprit sportif.



Balançé

Cette action aide à développer l'équilibre de l'enfant et vous apprend à contrôler les mouvements avec le bon équilibre et la bonne vigueur, ce qui améliore l'activité psychomotrice et la coordination du corps.