

Mecanismo para portas de correr

ASSA ABLOY SL520

ASSA ABLOY

ASSA ABLOY Entrance Systems

The global leader in
door opening solutions



A porta deslizante modular telescópica ASSA ABLOY SL520 permite atualizações e suplementos quando pretender avançar o seu negócio

Entradas sustentáveis

Pode ter a certeza de que a sua entrada é adequada ao seu fluxo de pessoas, assim como ao seu impacto ambiental. Para tornar a sua entrada mais confortável podemos oferecer diferentes soluções como: vedação adicional (ASSA ABLOY TightSeal), modo de acionamento sustentável, largura de abertura inteligente dependente do tráfego, bloqueio interior e exterior de ar da porta, definições do temporizador e mais.

A segurança em primeiro lugar

Para permitir uma passagem segura entre fechos da porta, as portas entram no modo inverso no caso de ser detetada uma obstrução e depois iniciam novamente o movimento lentamente até a obstrução ter sido eliminada. No caso de ser detetada uma obstrução durante a abertura, ou entre abertura de portas, e as paredes circundantes ou acessórios interiores, as portas param de imediato e depois fecham novamente após um período de tempo de atraso. A velocidade e a força das portas podem ser personalizadas para otimizar a segurança. Para uma segurança ótima, utilize um sistema de deteção de presença monitorizado ASSA ABLOY.

Especificações técnicas

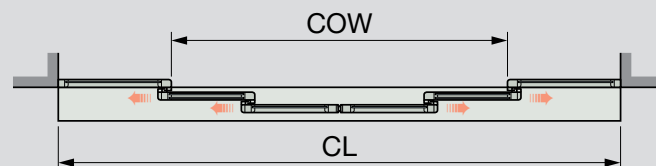
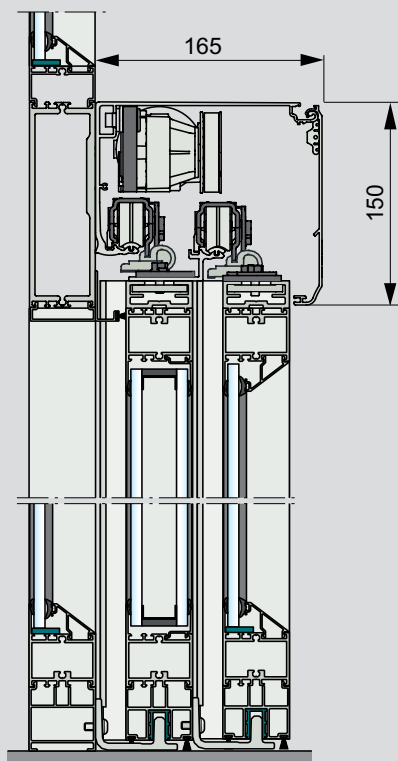
Dimensões do mecanismo	150 mm x 165 mm (altura x profundidade)
Alimentação	100-240 V CA \pm 10% 50/60 Hz
Consumo de energia	máx. 250 W
Peso máximo recomendado para a porta	80 kg/laminado da porta (2 Folhas)
ASSA ABLOY SL520 -2	80 kg/laminado da porta (2 Folhas)
ASSA ABLOY SL520 -1	80 kg/laminado da porta (1 Folha)
Largura de abertura livre (COW)	
ASSA ABLOY SL520 -2	1720 – 4000 mm (2 Folhas)
ASSA ABLOY SL520 -1	900 – 4000 mm (1 Folha)
Para outras dimensões contate-nos.	
Velocidade de abertura e fecho variável	até 1,7 m/s (4 laminados)
Tempo de posição aberta	0 – 60 s
Temperatura ambiente	-20°C a +50°C
Humidade relativa (sem condensação)	máx. 85%

Segurança

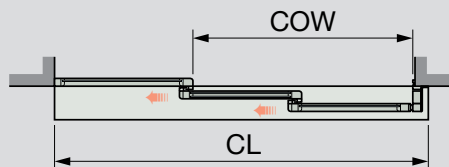
Escolha o seu nível de segurança adicionando diferentes funcionalidades. Pessoas não desejadas não são um problema para a ASSA ABLOY SL520 através da utilização de diferentes dispositivos de bloqueio e a sua funcionalidade exclusiva permite que todas as folhas das portas individuais possam ser bloqueadas em simultâneo. O seletor do modo de funcionamento pode ser definido de forma a dar resposta às suas necessidades de segurança durante e fora do horário de funcionamento. O interbloqueio das instalações melhora ainda mais o nível de segurança.

Serviço e manutenção para sua comodidade

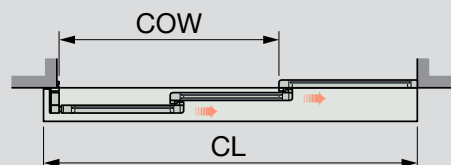
Certifique-se de estar um passo à frente das avarias através de indicadores de manutenção e diagnósticos automatizados ou permita que sejamos nós a efetuar a sua manutenção através de um dos programas de manutenção personalizados da ASSA ABLOY Entrance Systems.



Portas bilaterais



Abertura esquerda



Abertura direita

COW = Largura de passo livre

CL = Comprimento da cobertura

Nova geração de mecanismos telescópicos

A modular ASSA ABLOY SL520 otimiza a largura máxima de abertura para a sua entrada automatizada. Adequados para entradas de pequenas e grandes dimensões. A ASSA ABLOY SL520 melhora ainda mais a estética da sua entrada automatizada graças à sua conceção inovadoramente robusta, fiável e silenciosa de carril único - garantindo uma utilização ótima, comodidade e apelo aos peões.

Modelos

ASSA ABLOY SL520-2 - Quatro folhas, 2 Folhas, com ou sem fuga

ASSA ABLOY SL520-R/L - Duas folhas, 1 Folha, abertura direita ou esquerda, com ou sem fuga

Equipamento de série

Cobertura: alumínio anodizado claro

Viga de suporte com transmissão

Unidade de controlo eletrónica com ligações plug-in e fonte de alimentação

Acessórios e opções

Cobertura: Outras opções de anodizado ou pintado em cores RAL

Adaptador da porta para portas de até 65 mm de espessura de outros fornecedores

Largura da abertura de tráfego controlado

Sincronização de dois mecanismos

Seletores do modo de funcionamento

Unidade de abertura ou fecho eletrónica de emergência

Porta de fuga

Botão de emergência

Sensores de deteção presença e movimento ASSA ABLOY

Dispositivos de bloqueio elétricos

Interbloqueio entre mecanismos

Interruptor chave

Sistemas de portas automáticas ASSA ABLOY

Este equipamento deve ser instalado, inspecionado regularmente, mantido e assistido por pessoal autorizado e com formação. Os planos de manutenção preventiva são vivamente recomendados para um funcionamento adequado e seguro. Converse com o seu representante da ASSA ABLOY Entrance Systems para saber mais acerca da nossa oferta de serviços!