

Porta rápida

ASSA ABLOY HS9020GAT

ASSA ABLOY

ASSA ABLOY Entrance Systems

The global leader in
door opening solutions



Porta rápida hermética para aplicações de sala limpa

A ASSA ABLOY HS9020GAT é hermética e adequada para ambientes interiores, tipo salas limpas. As principais funcionalidades da ASSA ABLOY HS9020GAT são:

- Dimensões médias, máx. 4000 x 4000 mm
- aplicações herméticas/sala limpa
- Utilização no interior
- Construção em aço galvanizado, opção em aço inoxidável 304
- Sistema de acionamento de gravidade
- Velocidade de abertura de até 1.2 m/s *Opcional: 2,0 m/s)

A ASSA ABLOY HS9020GAT oferece uma vedação perfeita graças à conceção única. Requer muito pouco espaço e protege o ambiente de correntes de ar, humidade, poeiras e sujidade.

O funcionamento suave e fiável excepcional é garantido por um motor acionado por um inversor de frequência. Esta tecnologia garante um arranque e paragem fáceis.

A caixa de controlo em aço robusto, classificação IP54, é fácil de operar e programar. O interruptor mecânico principal e a paragem de emergência permitem a sua utilização por qualquer pessoa. O ecrã claro apresenta um amplo conjunto de informações como um contador de ciclos de fácil leitura.

Break-away e Sistema de reparação automático

As portas rápidas ASSA ABLOY estão equipadas com break-away e um sistema de reparação automático. A cortina reintroduz-se automaticamente após uma colisão para reduzir o período de tempo de inatividade e manutenção.

Totalmente segura

Funcionalidades que tornam as nossas portas completamente seguras.

- A margem inferior macia não possui peças rígidas, molda-se em torno de qualquer obstrução para prevenir ferimentos ou danos.
- Quando um objeto atinge a porta, a cortina de tecido absorve o impacto e liberta-se das respetivas guias laterais sem causar danos ou danificar-se.

Visores e painéis de visor

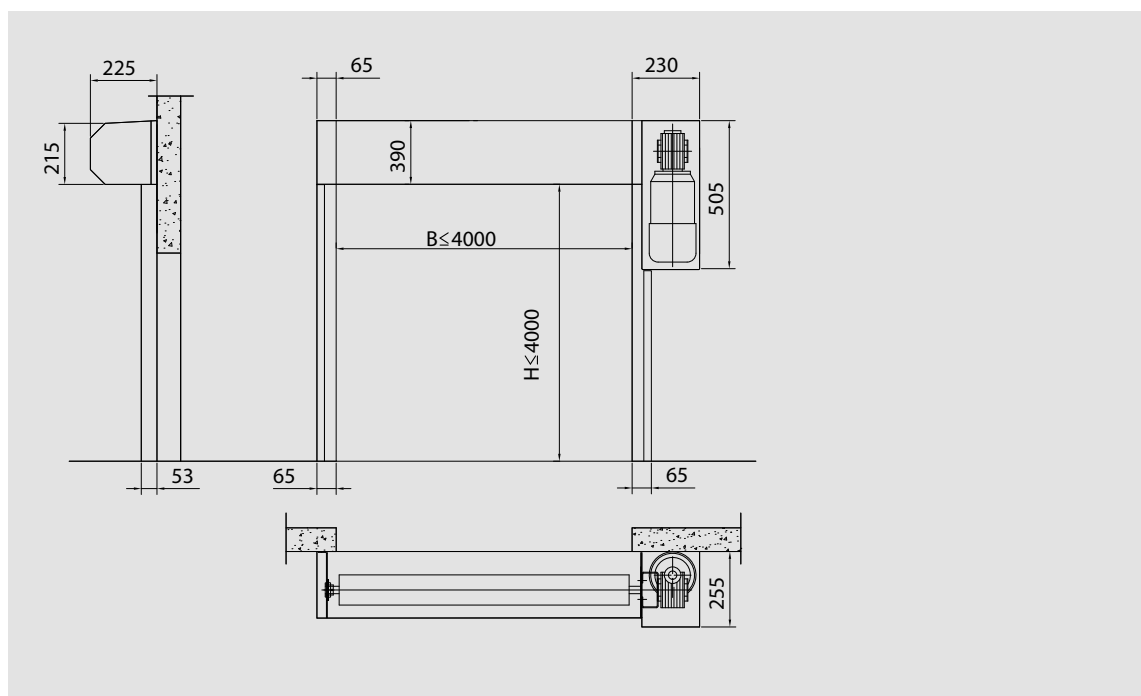
Para aumentar a entrada de luz natural e a visibilidade, a cortina da porta pode ser equipada com visores ou painéis de visor. Os visores têm tamanhos fixos e estão localizados numa grelha predefinida. Um painel de visualização está sempre localizado na largura completa da cortina da porta.

Dados técnicos

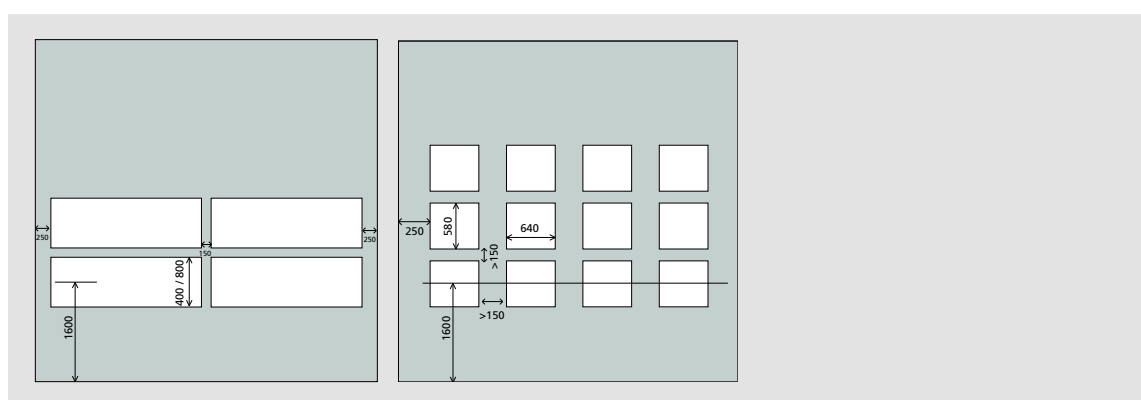
Tamanho mínimo (L x A)	1000 x 2000 mm
Tamanho máx. (L x A) ¹	4000 x 4000 mm
Velocidade de funcionamento	abertura: até 1,2 m/s ² fecho: 0,5 m/s
Resistência à carga provocada pelo vento, EN 12424	classe 1 (300 N/m ²) carga máxima provocada pelo vento 50 N/m ²
Infiltração da água, EN 12425	classe 2 (50 N/m ²)
Permeabilidade ao ar, EN 12426	classe 3, sobrepresão ³ classe 1, sob pressão
Transmissão térmica	6,02 W/ (m ² K)
Duração prevista	1.000.000 ciclos

1) Outros tamanhos disponíveis por pedido 2) Dependendo do tamanho da porta 3) ≤ 3500 x 3500, instalada no exterior da sala limpa

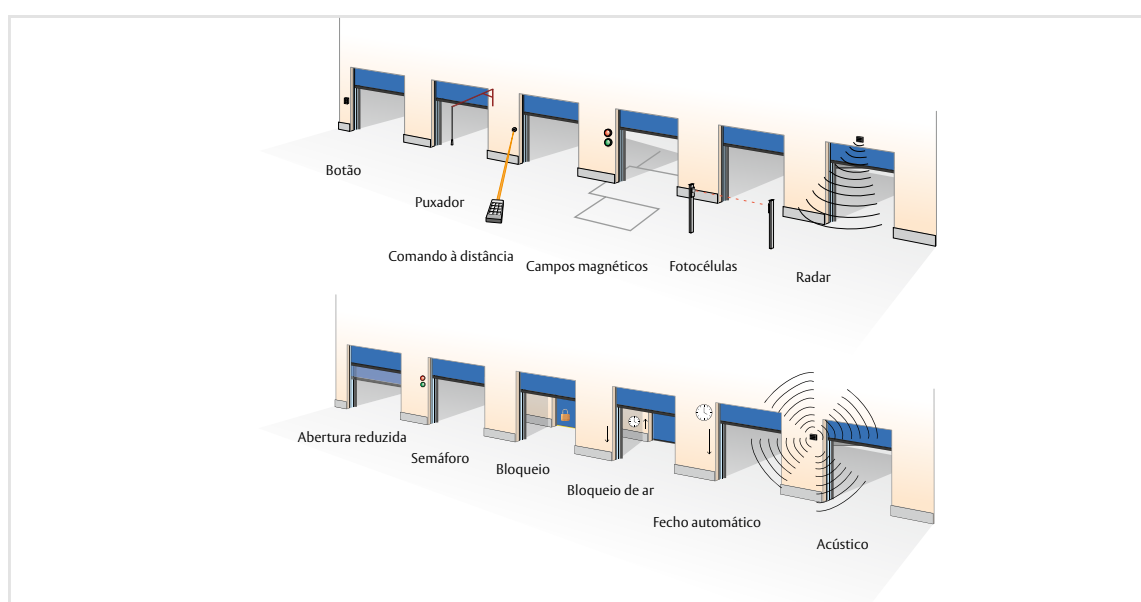
Especificações dimensionais



Visores e painéis de visualização



Opções acesso e automatização



Cores standard disponíveis

