

## Guarda corpos SeGurAL versão Fixa para Proteção em Zonas Técnicas

# SG.BAC60—SG.BAC90

### **PARA COBERTURAS METÁLICAS**



As guardas SG.BAC foram desenvolvidas para colocar em segurança as coberturas metálicas em chapa perfilada simples ou sanduiche de pavilhões industriais, contentores ou construções modulares em locais não acessíveis ao publico.

A versatilidade do estabilizador permite duas configurações para o painel de proteção: vertical e inclinada.

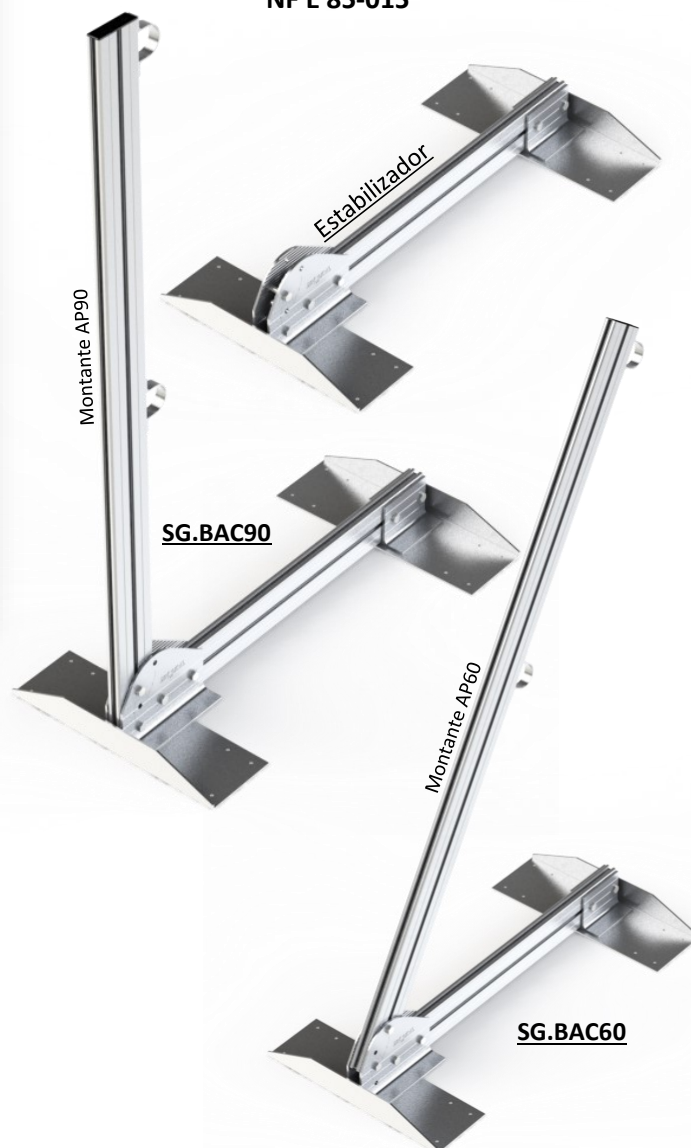
A mobilidade associada aos contentores de construção modular não está esquecida. Este sistema permite que se desmonte/monte parte da guarda deixando apenas os estabilizadores fixos à cobertura, desta forma as deslocações tornam-se simples.

A estrutura da guarda e ligações são em alumínio e a parafusaria em inox de forma a garantir maior durabilidade a um peso reduzido. Todos os elementos em alumínio são entregues em bruto ou opcionalmente com pintura termolacado epóxi.

Certificado de conformidade com as normas:

**EN ISO 14122-3**

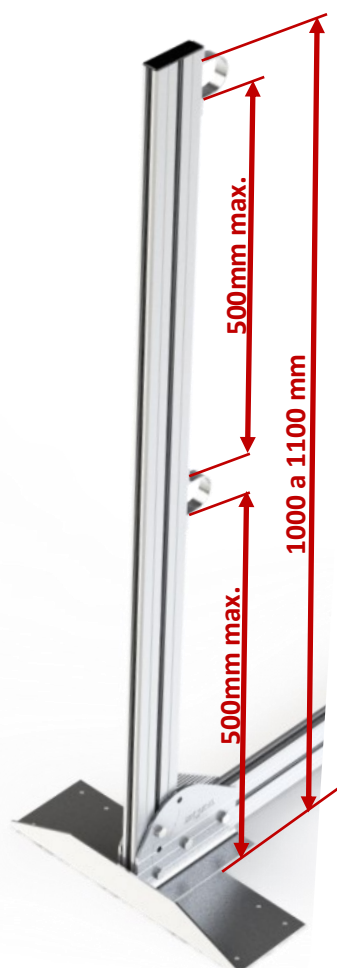
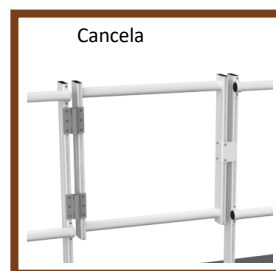
**NF E 85-015**



**ESTABILIZADOR**



- ◆ Perfis em alumínio extrudado bruto ou termolacado cores RAL
- ◆ Parafusaria inox
- ◆ Acessórios e uniões em alumínio fundido
- ◆ Apoios em chapa de alumínio soldados no estabilizador
- ◆ Prumos pré-montados p/ altura máxima de 1100 mm
- ◆ Corrimão e perfil intermédio Ø40 em barras de 3m ou 6m
- ◆ Grande facilidade de montagem em obra



**Fixação da guarda SG.BAC em coberturas metálicas:**

Adapta-se facilmente a qualquer tipo de chapa perfilada com espaçamento entre "ondas" de 250 a 333 mm podendo ser aplicada perpendicular ou paralelamente ao sentido das "ondas" (outras medidas sob consulta).

Fixa diretamente por cima das "ondas" com 8 parafusos auto perfurantes e anilha de vadação, a guarda SG.BAC assegura uma perfeita estanquidade graças à aplicação de uma sola em mástique entre a cobertura e a base.

Se não existir nenhuma platibanda com um mínimo de altura de 100 mm é necessário a aplicação de um rodapé para evitar a queda de objetos.

A nossa gama de guardas SeGurAL permite um afastamento máximo entre prumos de 1,50 m, beneficiando desta forma de uma economia importante em material e mão de obra.

