

Guarda corpos SeGurAL versão Fixa para Proteção em Zonas Técnicas

SG.PRH60—SG.PRH90

ASSENTAMENTO SOBRE a LAJE ou MURETE



A guarda SG.PRH permite a proteção coletiva permanente em locais técnicos não acessíveis ao público. Este sistema dispõe de diferentes bases que permitem a adaptação da guarda consoante as condicionantes técnicas do local (geometria do murete, resistência para fixação, existência de impermeabilização e/ou de isolamento térmico).

A base SUH é assente diretamente sobre a laje, murete ou qualquer outro plano de suporte horizontal. Pode ser usada em terraços exteriores ou noutras zonas técnicas interiores. Permite que a guarda possa ser vertical ou inclinada.

A estrutura da guarda e ligações são em alumínio e a parafusaria em inox de forma a garantir maior durabilidade. Todos os elementos em alumínio são entregues em bruto ou opcionalmente com pintura termolacada epóxi. As bases recebem tratamento anticorrosivo podendo ser galvanizadas a quente ou receber pintura Polizinc e revestimento epóxi.

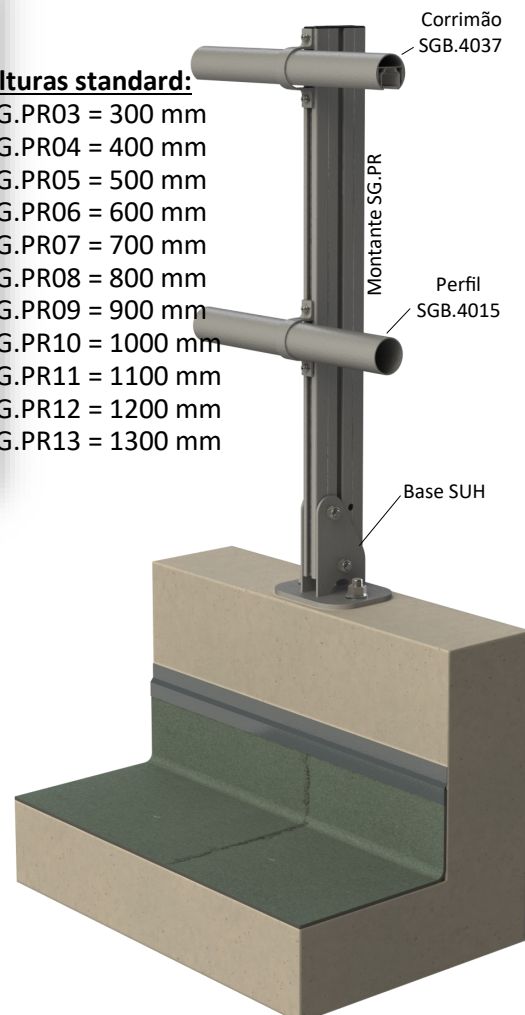
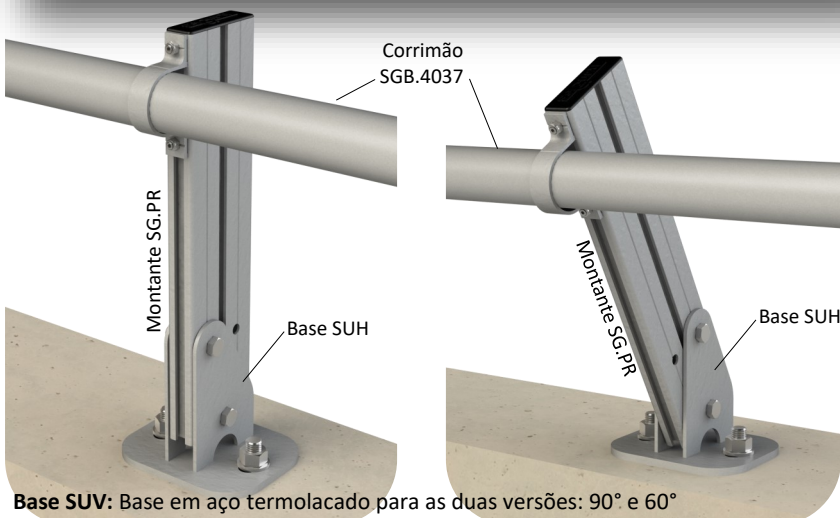
Sistema em conformidade com as normas:

- ◆ EN ISO 14122-3
- ◆ NF E 85-015



Alturas standard:

- SG.PR03 = 300 mm
- SG.PR04 = 400 mm
- SG.PR05 = 500 mm
- SG.PR06 = 600 mm
- SG.PR07 = 700 mm
- SG.PR08 = 800 mm
- SG.PR09 = 900 mm
- SG.PR10 = 1000 mm
- SG.PR11 = 1100 mm
- SG.PR12 = 1200 mm
- SG.PR13 = 1300 mm

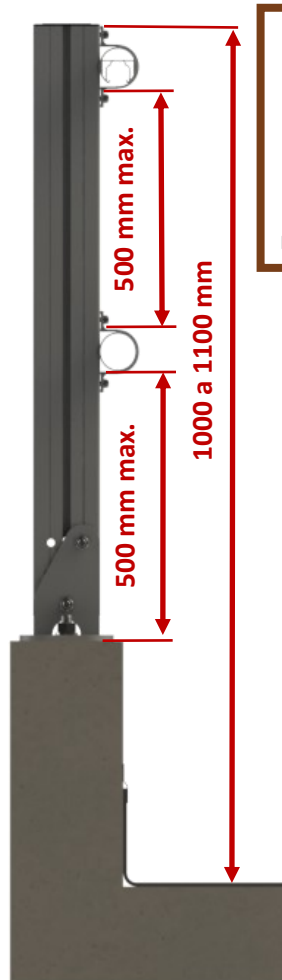


Base SUV: Base em aço termolacado para as duas versões: 90° e 60°
Opção: Em alumínio sobre consulta



- ◆ Perfis em alumínio extrudado bruto ou termolacado cores RAL
- ◆ Parafusaria inox
- ◆ Acessórios e uniões em alumínio fundido
- ◆ Prumos pré-montados para altura máxima de 1100 mm
- ◆ Corrimão e perfil intermédio Ø40 em barras de 3m ou 6m
- ◆ Grande facilidade de montagem em obra

As opções:

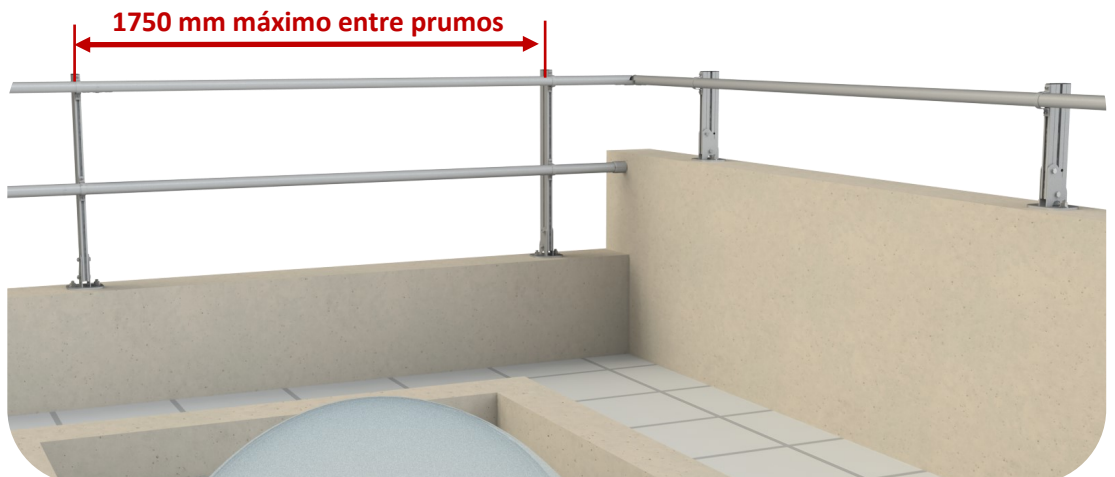


Fixação Tipo H

Recomendada para platibandas de pequena altura onde a fixação por cima da tela não é exequível.

Nos terraços sem platibanda a base SUH pode ser fixa diretamente por cima da laje de betão ou da estrutura metálica, no entanto é necessário a colocação de um rodapé para evitar a queda de objetos.

A nossa gama de guardas SeGurAL permite um afastamento máximo entre prumos de 1,75 m, beneficiando desta forma de uma economia importante em material e mão de obra.



Base SUH

Base em alumínio bruto ou termolacado RAL:

- ◆ Vertical: 90°
- ◆ Inclinado: 60°

Fixação ao suporte com 2 buchas M12 (não fornecidas)



A dupla orientação permite montar o prumo em posição vertical ou incliná-lo 60° bastando apenas trocar a localização de um parafuso, podendo a altura do corrimão ser ajustada de acordo com as normas em vigor.