

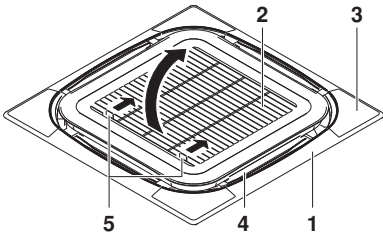
DAIKIN



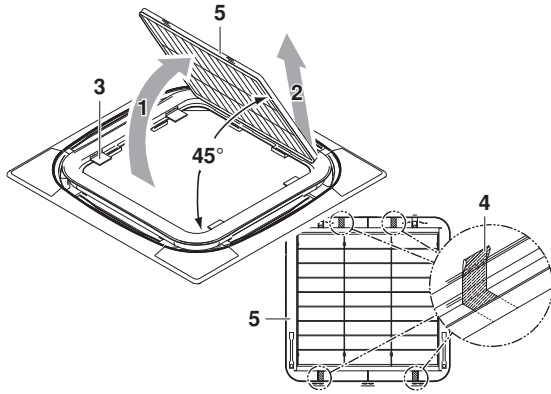
MANUAL DE INSTALAÇÃO

Painel de decoração

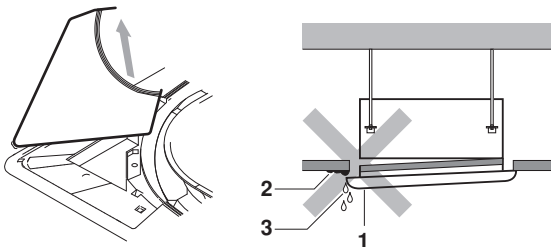
BYCQ140D7W1
BYCQ140D7W1W



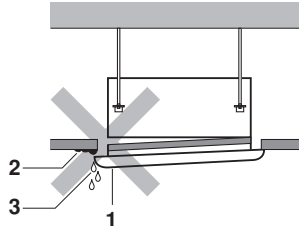
1



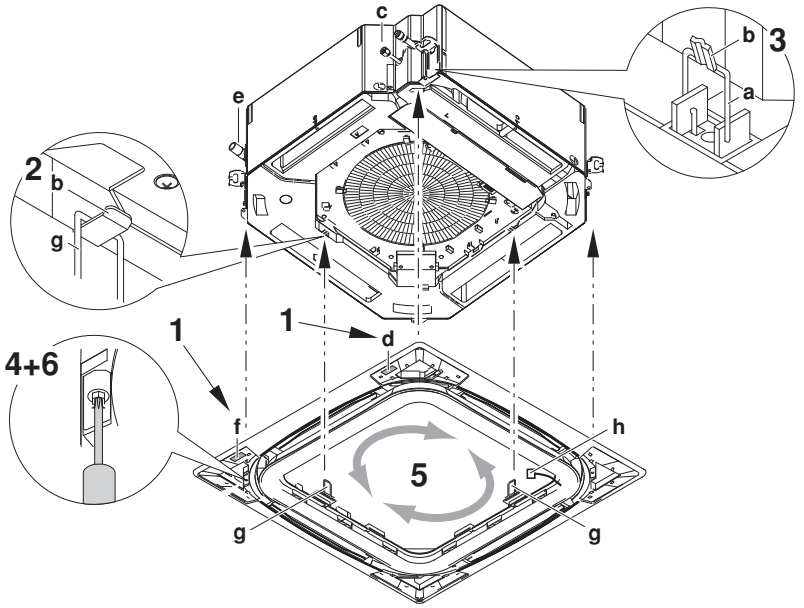
2



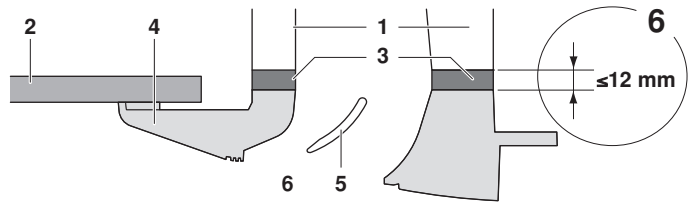
3



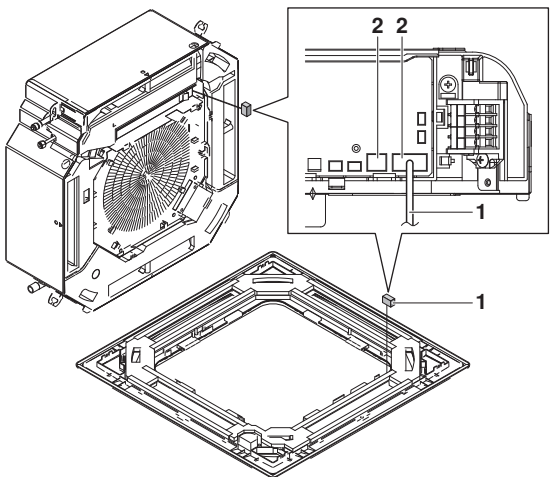
4



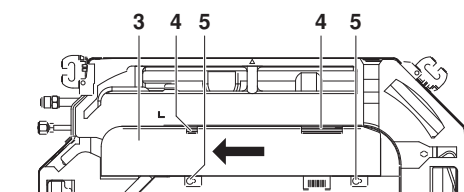
5



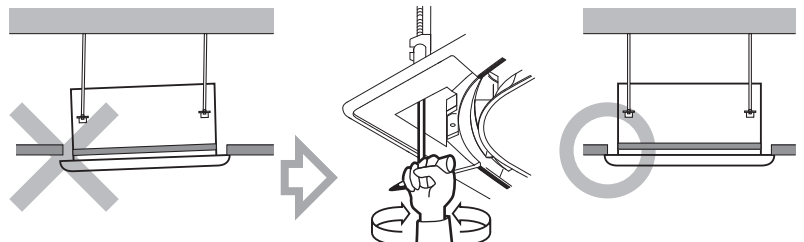
6



7



8



9

**■ O BYCQ140D7W1W tem isolamento branco.**

Tenha presente que a acumulação de sujidade no isolamento branco se nota muito mais. Consequentemente, não é aconselhável instalar o painel de decoração BYCQ140D7W1W em ambientes com concentrações significativas de sujidade.

Ao utilizar o painel de decoração BYCQ140D7W1W, é aconselhável alterar as indicações visuais de limpeza do filtro, no controlo remoto, de reduzidas para elevadas. A alteração da regulação para filtração elevada corresponde a indicações visuais de limpeza do filtro em caso de maior contaminação do ar. Consulte o manual de instalação da unidade interior, secção "Ajustar os sinais de filtro de ar" ou "Ajustes no local", conforme o tipo de unidade interior.

■ Leia este manual atentamente antes de efectuar a instalação. Não o deite fora. Arquive-o, para o poder consultar posteriormente.

A instalação ou fixação inadequadas do equipamento ou dos acessórios pode provocar choques eléctricos, curto-circuitos, fugas, incêndio ou outros danos no equipamento. Assegure-se de que utiliza apenas acessórios fabricados pela Daikin, especificamente concebidos para serem utilizados com o equipamento e assegure-se de que são instalados por um profissional.

Se tiver dúvidas sobre os procedimentos de instalação ou utilização, contacte sempre o seu revendedor para obter esclarecimentos e informações.

As instruções foram redigidas originalmente em inglês. As versões noutras línguas são traduções da redacção original.

ANTES DA INSTALAÇÃO

- Mantenha a unidade no interior da embalagem até chegar ao local de instalação.
- Consulte o manual de instalação da unidade interior, relativamente aos itens não descritos neste manual.

NOTA**Informações para o instalador**

Informe o cliente sobre o modo de operação correcto deste sistema, apresentando-lhe o manual de operações da unidade interior.

Acessórios

Manual de instalação

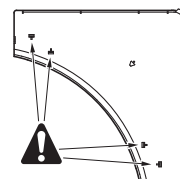
**PREPARAÇÕES ANTES DA INSTALAÇÃO**

Para esta unidade, pode seleccionar diferentes direcções do fluxo de ar. Para libertar o ar em 2 ou 3 direcções, terá de comprar o conjunto adicional de almofadas de bloqueio, aplicadas às saídas de ar.

Manuseamento do painel de decoração

Para evitar danificar o painel de decoração, tome os seguintes cuidados:

- Nunca pouse o painel virado ao contrário.
- Nunca encoste o painel à parede.
- Nunca o pouse em cima de outros objectos.
- Nunca toque na aleta oscilatória, nem a submetta a pressões, para evitar que esta se avarie.
- Tenha cuidado para não danificar as 4 patilhas na parte posterior da cobertura de decoração do canto.

**Preparação do painel de decoração para instalação**

- 1 Retire a grelha de aspiração do painel de decoração.
 - Empurre para dentro a alavanca da grelha de aspiração (5) e abra a grelha (2). (Consulte a figura 1)
 - 1 Painel de decoração
 - 2 Grelha de aspiração
 - 3 Cobertura dos cantos
 - 4 Aletas de oscilação
 - 5 Alavanca
 - Consulte a figura 2. Separe a grelha de aspiração do painel de decoração, erguendo-a cerca de 45 graus (1), até alcançar uma posição em que seja possível retirá-la (2).
 - Retire os cartões de transporte (3) que ainda se encontram no painel de decoração (em 4 locais).
 - Retire a fita de transporte (4) da parte de trás da grelha de aspiração (5) (em 4 locais).
- 2 Retire as coberturas de cada canto, puxando-as para cima no sentido indicado pela seta. (Consulte a figura 3)

INSTALAÇÃO DO PAINEL DE DECORAÇÃO NA UNIDADE INTERIOR

Consulte o manual de instalação da unidade interior, relativamente à instalação desta.

- 1 Instale o painel de decoração (Consulte a figura 5)
 - a Suporte de fixação
 - b Ferrolho
 - c Secção de tubo
 - d Indicador de tubagem
 - e Secção de dreno
 - f Indicador de dreno
 - g Fecho temporário
 - h Fio de alimentação do motor das aletas de oscilação

- 1 Ajuste o painel de decoração à unidade interior, acertando as marcas de tubagem e de dreno nele existentes, e ajustando o painel à posição das secções de tubo e de dreno e da unidade interior.
- 2 Instale temporariamente o painel de decoração na unidade interior, encaixando o fecho temporário nos ferrolhos do corpo da unidade interior. (2 locais)
- 3 Encaixe os 4 suportes de fixação, que se encontram nos cantos do painel de decoração, nos ferrolhos situados no corpo da unidade interior.
Certifique-se de que o fio de alimentação, do motor das aletas de oscilação, não fica preso entre a unidade interior e o painel de decoração.
- 4 Aperte cerca de 5 mm os 4 parafusos hexagonais que se encontram nos cantos (o painel ergue-se).
- 5 Ajuste o painel de decoração, rodando-o no sentido indicado pelas setas da figura, até que a abertura no tecto fique totalmente tapada.
- 6 Consulte a [figura 6](#) (secção da saída de ar) e aperte os parafusos hexagonais até que a espessura do vedante entre o painel de decoração e a unidade interior seja igual ou inferior a 12 mm.

- | | |
|---|---------------------|
| 1 | Unidade interior |
| 2 | Tecto |
| 3 | Vedante |
| 4 | Painel de decoração |
| 5 | Aleta de oscilação |
| 6 | Saída do ar |

Cuidados

- Um aperto inadequado dos parafusos (consulte a [figura 4](#)) pode provocar entrada de ar na unidade, ou fuga de ar entre o tecto e o painel de decoração (1), levando à formação de bolores (2) e humidade (3).
 - Se o painel de decoração ficar afastado do tecto, já com os parafusos apertados, reajuste a posição vertical do corpo da unidade interior (consulte a [figura 9](#)). É possível efectuar este ajuste através dos orifícios existentes nos cantos do painel de decoração. A unidade interior tem de ser mantida nivelada, não podendo ser afectada a tubagem de drenagem.
- 2 Ligações eléctricas do painel de decoração ([Consulte a figura 8](#))



Certifique-se de que desliga a alimentação eléctrica antes de efectuar as ligações de cablagem!

- 1 Fase do motor das aletas de oscilação
- 2 Ficha
- 3 Tampa da caixa de distribuição
- 4 Ferrolhos
- 5 Parafuso (2 locais)

- Remova a tampa da caixa de distribuição. Desaperte os 2 parafusos, deslize a tampa da caixa de distribuição no sentido indicado pelas setas e solte-a dos ferrolhos.
- Prenda bem as fichas da fase do motor das aletas de oscilação, instaladas no painel de decoração.
- Reponha a tampa da caixa de distribuição, fazendo o processo inverso ao de remoção.



Certifique-se de que a fase do motor das aletas de oscilação não fica presa entre a unidade interior e o painel de decoração, nem entre este e a tampa da caixa de distribuição.

INSTALAÇÃO DA GRELHA DE ASPIRAÇÃO E DAS COBERTURAS DOS CANTOS

Instalar a grelha de aspiração

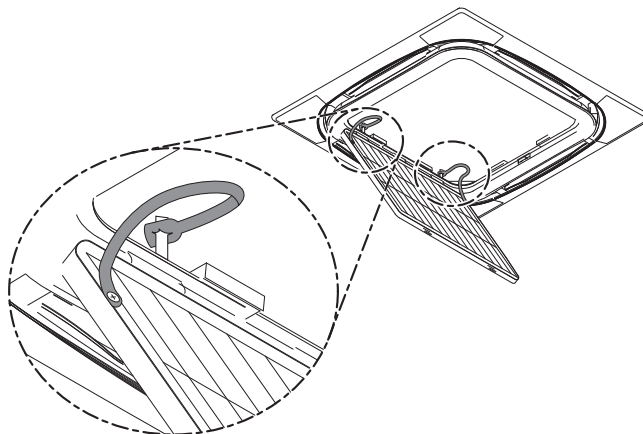
Instale a grelha de aspiração, executando pela ordem inversa o procedimento descrito no parágrafo "Preparação do painel de decoração para instalação" na página 1.

- Depois de fixar a grelha de aspiração ao painel de decoração, prenda as fitas da grelha aos pinos do painel.

NOTA



Certifique-se de empurrar as fitas para dentro, até à base dos pinos, para que não se soltem.



- É possível instalar a grelha de aspiração com 4 orientações diferentes, bastando para tal rodá-la 90 graus.
- Altere a orientação durante o ajuste da orientação das grelhas de aspiração em várias unidades; ou então, para seguir as indicações do cliente.

NOTA



Certifique-se de que as fitas não ficam penduradas do lado de fora, entre o painel de decoração e a grelha de aspiração.

Instalar as coberturas dos cantos

(Consulte a [figura 7](#))

- 1 Ligue a fita da cobertura de cada canto ao pino respectivo do painel de decoração.

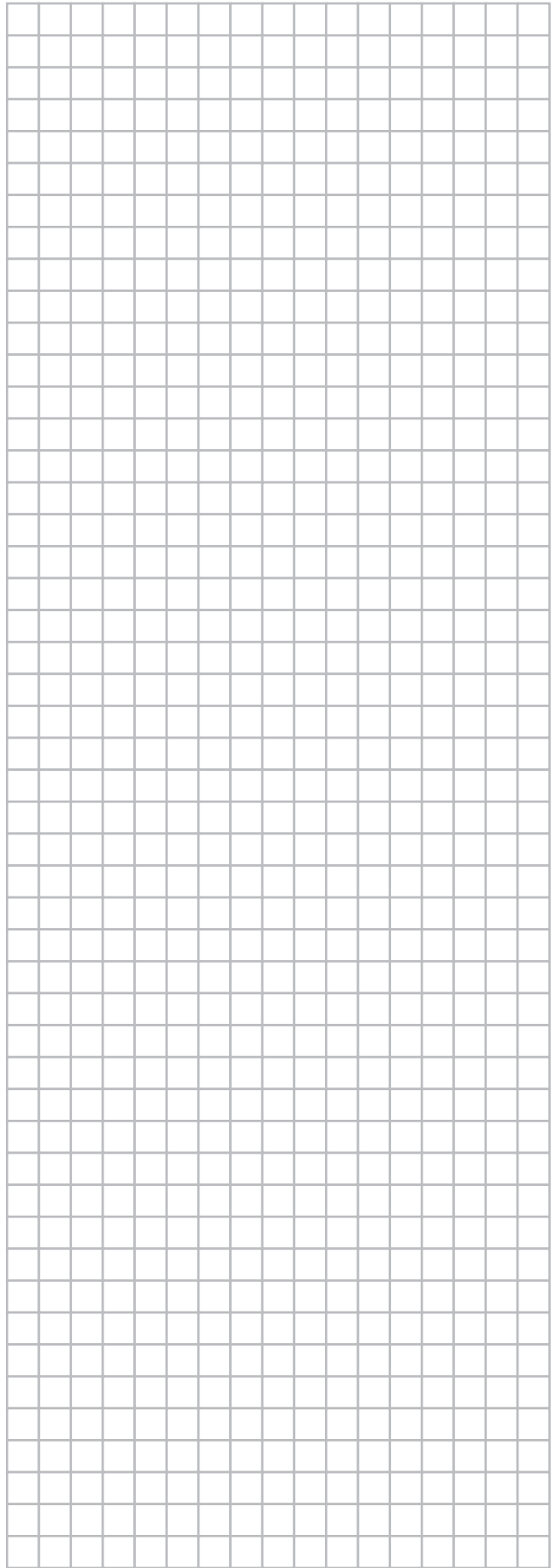
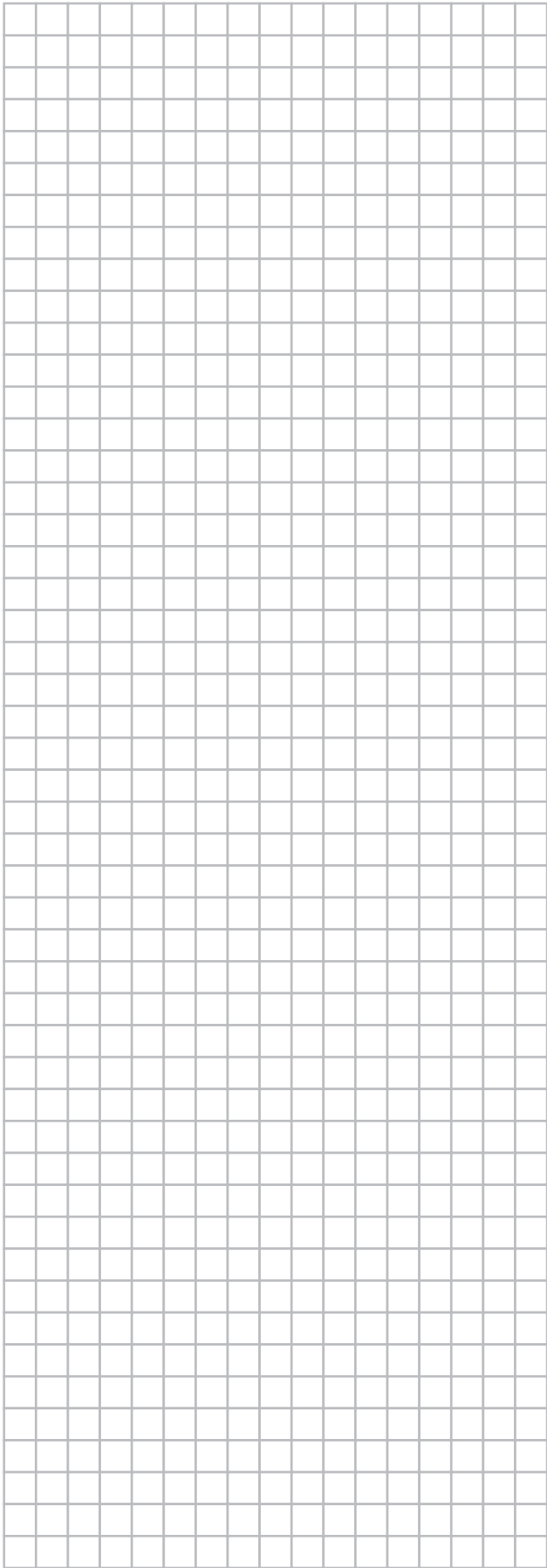
NOTA



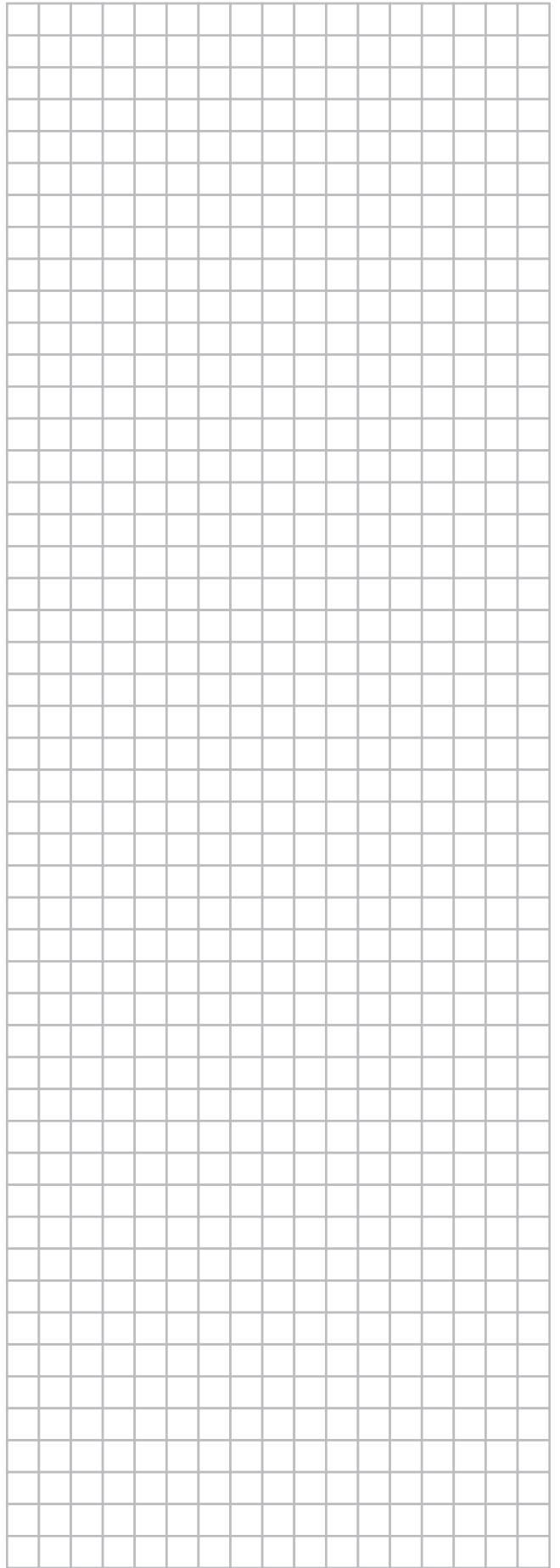
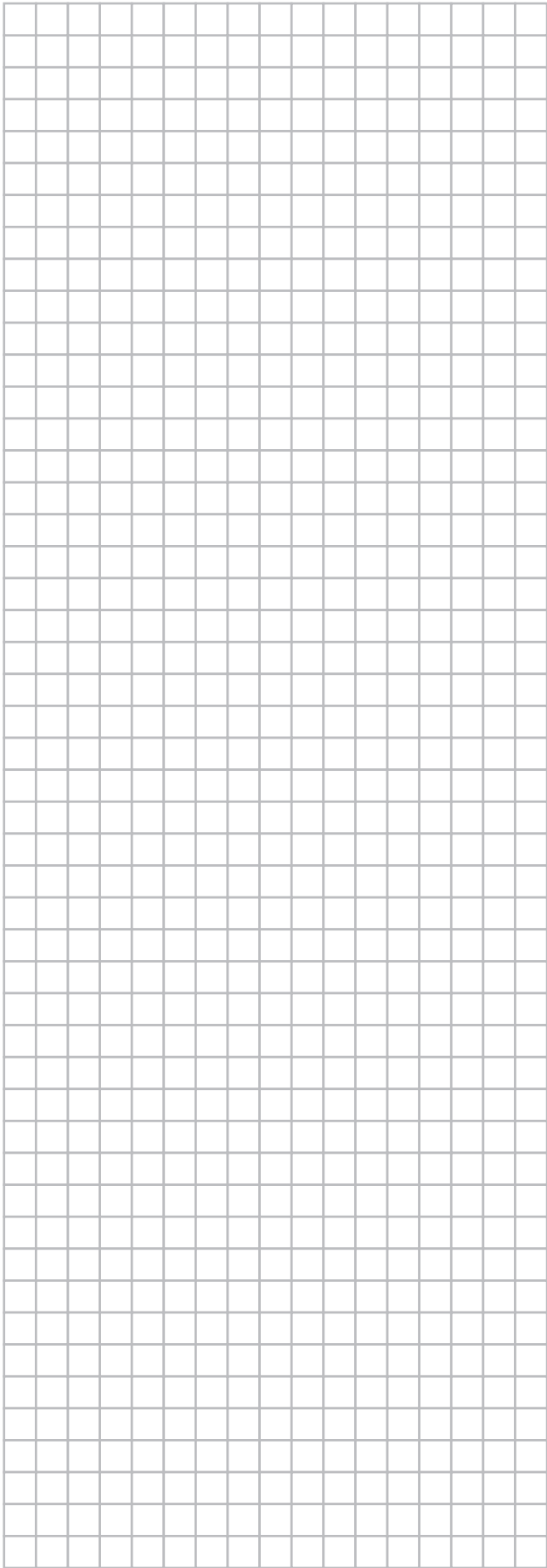
Quando as coberturas de canto se soltam, durante acções de manutenção ao painel de decoração da unidade interior, as fitas evitam que as coberturas caiam no chão e se estraguem.

- 2 Instale as coberturas dos cantos.

- Comece por introduzir os fechos, existentes nos cantos rectos de cada cobertura, nos orifícios que se encontram nos cantos do painel de decoração.
- De seguida, posicione os 4 fechos da cobertura de canto face aos orifícios do painel de decoração. Por fim, empurre cuidadosamente a cobertura de canto contra o painel de decoração.









4P308606-1 000000L

Copyright 2011 Daikin

DAIKIN EUROPE N.V.

Zandvoordestraat 300, B-8400 Oostende, Belgium

4P308606 12.2011