

DAIKIN

Manual de instalação, uso e manutenção

Rooftop unidade monobloco

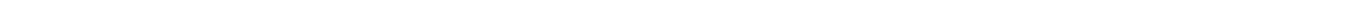
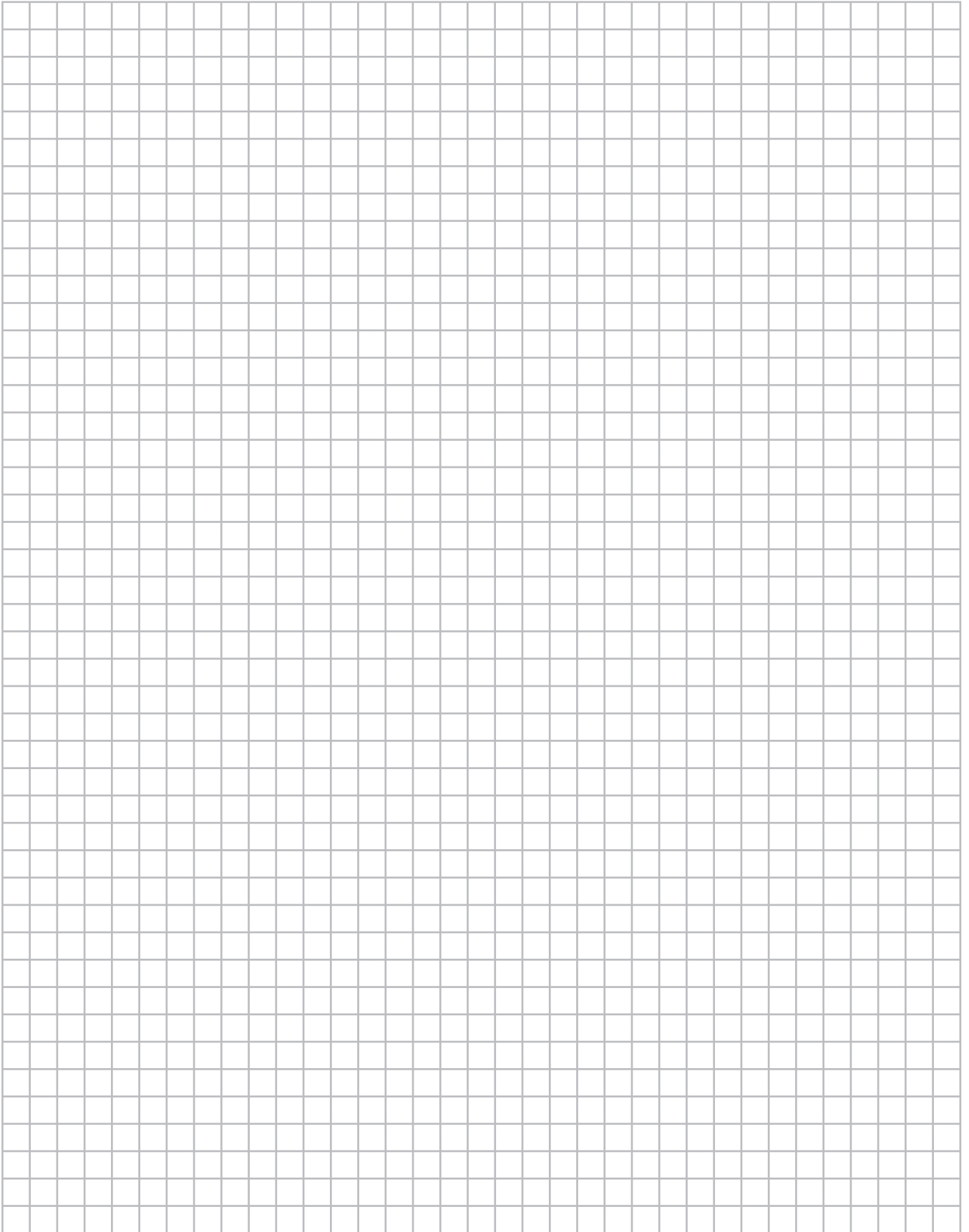


Modelos:

UATYQ20ABAY1
UATYQ25ABAY1
UATYQ30ABAY1
UATYQ45ABAY1
UATYQ50ABAY1
UATYQ55ABAY1
UATYQ65ABAY1
UATYQ75ABAY1
UATYQ90ABAY1
UATYQ110ABAY1
UATYQ115ABAY1
UATYQ20AFC2Y1
UATYQ25AFC2Y1
UATYQ30AFC2Y1
UATYQ45AFC2Y1
UATYQ50AFC2Y1
UATYQ55AFC2Y1
UATYQ65AFC2Y1
UATYQ75AFC2Y1
UATYQ90AFC2Y1
UATYQ110AFC2Y1
UATYQ115AFC2Y1
UATYQ20AFC3Y1
UATYQ25AFC3Y1
UATYQ30AFC3Y1
UATYQ45AFC3Y1
UATYQ50AFC3Y1
UATYQ55AFC3Y1
UATYQ65AFC3Y1
UATYQ75AFC3Y1
UATYQ90AFC3Y1
UATYQ110AFC3Y1
UATYQ115AFC3Y1

Manual de instalação, uso e manutenção
Rooftop unidade monobloco

Português



Sumário

1	Introdução	6
1.1	Conformidade	6
1.2	Descrição	6
1.2.1	<i>Símbolos</i>	6
1.2.2	<i>Etiquetas</i>	7
2	Segurança	8
2.1	Advertências gerais	8
2.1.1	<i>Descarga das válvulas de segurança</i>	9
2.2	Regras fundamentais	10
2.3	Ruído	11
2.4	Riscos residuais	11
2.5	Informações de segurança sobre o líquido refrigerante	12
2.5.1	<i>Perigos e consequências para a saúde</i>	12
3	Receção do produto e armazenamento	13
3.1	Receção	13
3.2	Transporte	13
3.3	Movimentação	13
3.4	Armazenamento	15
4	Descrição do produto	16
4.1	Utilização prevista	16
4.2	Utilização não prevista	16
4.3	Dispositivos de controlo e segurança	17
4.4	Princípios de funcionamento	17
4.5	Estrutura	17
4.6	Características técnicas	17
4.7	Circuito aeráulico	18
4.7.1	<i>Ventiladores de ar interno</i>	18
4.7.2	<i>Sensor de caudal para os ventiladores</i>	18
4.7.3	<i>Sensor do caudal de ar</i>	18
4.7.4	<i>Sensor de filtros sujos</i>	19
4.7.5	<i>Filtros de ar G4</i>	19
4.7.6	<i>Controlo programável</i>	20
4.8	Esquema elétrico	21
5	Instalação	22
5.1	Dimensões e peso	22
5.2	Local de instalação	22

5.3	Montagem	23
5.3.1	<i>Montagem das coifas antichuva</i>	23
5.3.2	<i>Posicionamento externo</i>	24
5.3.3	<i>Antivibrantes</i>	24
5.3.4	<i>Distâncias mínimas</i>	25
5.4	Conexões elétricas	26
5.5	Conexões de descarga da condensação	28
5.5.1	<i>Descarga da condensação da bateria do ar interno</i>	28
5.5.2	<i>Descarga da condensação da bateria do ar externo</i>	28
5.6	Conexões aerúlicas	29
5.6.1	<i>Canais de aspiração e descarga</i>	29
5.6.2	<i>Conexão dos canais</i>	29
6	Posta em serviço	30
.....		
6.1	Operações preliminares	30
6.2	Antes da posta em funcionamento	31
6.2.1	<i>Verificações preliminares</i>	31
6.2.2	<i>Verificações funcionais</i>	31
6.3	Calibração dos órgãos de segurança	32
6.4	Verificações durante o funcionamento	33
6.5	Alarmes e maus funcionamentos	34
6.6	Paragem temporária	35
6.7	Paragem por longos períodos	35
7	Manutenção	36
.....		
7.1	Regulações	36
7.2	Limpeza externa	37
7.2.1	<i>Limpeza das baterias</i>	37
7.3	Limpeza interna	38
7.3.1	<i>Limpeza da unidade</i>	38
7.4	Controlos periódicos	39
7.5	Manutenção extraordinária	40
7.5.1	<i>Intervenções especiais</i>	40
7.5.2	<i>Intervenções excecionais</i>	40
8	Posta fora de serviço	41
.....		

OBRIGADO

Agradecemos-lhe por ter escolhido um dos nossos produtos.

Ele é fruto de vários anos de experiência e de um esmerado projeto, fabricado com materiais de primeira escolha e com tecnologias avançadas.

Além disso, a declaração ou certificado de conformidade garante que os aparelhos cumprem os requisitos da Diretiva Europeia de Máquinas, em matéria de segurança.

O nosso controlo da qualidade está sempre atento de modo a garantir que os nossos produtos sejam sinónimo de Segurança, Qualidade e Fiabilidade.

Os dados indicados podem sofrer alterações necessárias para a melhoria do produto, em qualquer momento em sem obrigação de aviso prévio.

Mais uma vez, obrigado.



Leia atentamente este manual antes de instalar, testar ou colocar em funcionamento esta unidade. Entregue este manual e toda a documentação complementar ao responsável da instalação de modo que esteja sempre à disposição no caso de necessidade.



As imagens e os desenhos apresentados no presente documento têm apenas uma finalidade ilustrativa.

1 INTRODUÇÃO

1.1 Conformidade

Para as normas e as diretivas de referência, veja a declaração de conformidade presente na “pasta de documentos”.

1.2 Descrição

1.2.1 Símbolos

A seguir, descreveremos a principal simbologia adotada no presente manual e nas etiquetas apostas na unidade.



Símbolo de perigo; preste muita atenção.



Símbolo de perigo; órgãos mecânicos em movimento.



Símbolo de perigo; órgãos sob tensão elétrica.





Símbolo de atenção; informações importantes.





Símbolo da nota; sugestões e conselhos.

1.2.2 Etiquetas

Para as características construtivas, os dados técnicos e os modelos disponíveis, consulte o caderno técnico. O modelo, o número de série, as características, a tensão de alimentação, etc. estão indicados nas etiquetas apostas na unidade (as imagens a seguir são a título de exemplo).

 DAIKIN EUROPE N.V. Zandvoordestraat 300 B-8400 Oostende Belgium		 1370
Mod. <input type="text"/>		
Tipo refrigerante Type réfrigérant Refrigerant type Kältemitteltyp	IP quadro elettrico IP tableau électrique IP electrical panel IP schaltschrank	Matricola Número de série Serial number Seriennummer
Max. Corrente assorbita Max. Courant absorbé Max. absorbiert current Max. Stromaufnahme	Max. Corrente di spunto Max. Courant de démarrage Max. inrush current Max. Anlaufstrom	
Tensione-Fasi-Frequenza Tension-Phases-Fréquence Voltage-Phases-Frequency Spannung-Phasen-Frequenz	Tensione circuito ausiliario Tension circuit auxiliaire Auxiliary circuit voltage Steuerspannung	
Numero circuiti refrigeranti Nombre circuits réfrigérants Refrigerant circuit number Anzahl der Kältemittel	Gruppo Fluido Groupe Fluides Fluid Group Fluidgruppe	
TS temperatura minima ramo: TS température minima branche: TS temperature minima branch: TS temperatur minima zweig.	PS Press. max refrigerante ramo: PS Press. max réfrigérant branche: PS Press. max refrigerant branch: PS Druck max abzweigend zweig.	
HP C/C LP C/C	HP LP	
Press. massima circuito idraulico Press. Maxi circuit hydraulique Max. hydraulic circuit pressure Max. zulässiger Druck im Wasserkreislauf	Date di produzione Date de production Date of manufacture Herstellungsdatum	
bar		
C1 C2 C3 C4		
TON of CO2 equivalent/TON equivalent CO2/TON of CO2 equivalent/TON CO2-Äquivalent		
Contiene gas fluorurati ad effetto serra disciplinati dal protocollo di Kyoto/Contient des gaz à effet de serre fluorés relevant du protocole de Kyoto/Contains fluorinated greenhouse gases covered by the Kyoto Protocol/Enthält vom Kyoto-Protokoll erfasste fluorierte Treibhausgase.		
"Made in Italy"		

 DAIKIN EUROPE N.V. Zandvoordestraat 300 B-8400 Oostende Belgium		 1370
Mod. <input type="text"/>		
Ser. nr. <input type="text"/>		
Tipo refrigerante - Type réfrigérant - Refrigerant type - Kältemitteltyp <input type="text"/>		
"Made in Italy"		



O Fabricante adota uma política de contínuo desenvolvimento e nesta ótica, reserva-se o direito de efetuar modificações e melhorias na documentação e nas unidades sem aviso prévio.



O caderno técnico, as etiquetas apostas diretamente na unidade e os vários esquemas de referência devem ser considerados parte integrante deste manual.



É proibido remover ou alterar as etiquetas apostas na unidade.

2 SEGURANÇA

2.1 Advertências gerais

Um espaço de cerca de 2 metros em torno da unidade é considerado como zona perigosa externa.

O acesso a esta zona deve ser interdito por adequada proteção no caso de a unidade ser posicionada em local não protegido e acessível por pessoas não autorizadas.

O operador da máquina é responsável pelo respeito das obrigações normativas.

O operador da máquina é aquele que tem o efetivo controlo sobre o funcionamento técnico, o livre acesso, que implica a possibilidade de supervisionar os seus componentes e o seu funcionamento e a possibilidade de autorizar o acesso a terceiros.

O operador da máquina tem o poder (inclusive financeiro) de decidir sobre eventuais alterações técnicas, controlos e reparações.

O operador da máquina pode dar instruções aos trabalhadores dependentes ou de empresas externas para a execução de operações de manutenção e reparação.

Somente um operador autorizado pode ter acesso à unidade.

As operações de instalação, manutenção ou reparação da máquina devem ser efetuadas por pessoal e empresas que possuam um certificado emitido por um órgão certificador designado por um Estado-Membro que ateste os requisitos contidos no regulamento CE n° 517/2014 da comissão.

A zona perigosa interna é acessível removendo as proteções e entrando no interior da unidade.

Por motivo algum deve-se permitir o acesso ao interior da unidade a pessoas não autorizadas e antes de ter desligado a tensão.

O utilizador pode interagir com a unidade somente através do controlo e de autorizações externas.

Qualquer acesso à unidade só é permitido a pessoas autorizadas com conhecimento e em aplicação das normas de segurança no local de trabalho. Diretiva 89/391/CEE do Conselho, de 12 de junho de 1989, relativa à aplicação de medidas destinadas a promover a melhoria da segurança e da saúde dos trabalhadores no trabalho.

Além disso, o conhecimento e a compreensão do manual constituem um indispensável instrumento para a redução dos riscos, para a segurança e para a saúde dos trabalhadores.

O operador que tem acesso à unidade deve ter um grau de conhecimento adequado para realizar as várias atividades durante as fases operacionais da máquina.

O operador deve ser instruído e estar preparado para poder enfrentar possíveis anomalias, maus funcionamentos ou condições de perigo para si ou para os outros, e, em todo o caso, deve respeitar as seguintes regras:



Parar imediatamente a unidade agindo no órgão de emergência.



Não efetuar intervenções fora da sua área de competência e conhecimento técnico.



Informar imediatamente o seu superior responsável, evitando tomar iniciativas pessoais.



Antes de efetuar qualquer intervenção na unidade, assegurar-se de ter desligado a alimentação elétrica. Consultar o parágrafo que trata das intervenções de manutenção.



Nas unidades equipadas com condensadores e/ou inversers, alguns componentes podem permanecer sob tensão por alguns minutos mesmo depois de ter aberto o interruptor geral. Aguardar 10 minutos antes de aceder às partes elétricas da unidade.



Os circuitos alimentados por fontes externas (realizados com cabo de cor laranja) podem estar sob tensão mesmo depois de ter desligado a alimentação elétrica da unidade.



Operar na unidade somente com um nível de iluminação adequado ao tipo de intervenção a efetuar.



A lei sobre a regulamentação do uso de substâncias prejudiciais do ozônio estratosférico estabelece a proibição de dispersar os gases refrigerantes no ambiente e obriga os detentores a recuperá-los e a entregá-los, no fim da sua duração operacional, ao revendedor ou aos centros de recolha autorizados.

O refrigerante contido no circuito refrigerado consta na lista das substâncias submetidas a um especial regime de controlo previsto por lei e portanto deve estar sujeito às obrigações supracitadas. Recomenda-se prestar especial atenção durante as operações de manutenção a fim de reduzir o máximo possível as perdas por vazamento de refrigerante.

2.1.1 Descarga das válvulas de segurança

Se presentes no circuito do refrigerante, exigências de instalação e/ou normativas nacionais prescrevem que a descarga das válvulas de segurança seja conduzida para o exterior.

O transporte deve ser feito com um tubo de diâmetro no mínimo igual ao do tubo de descarga da válvula e o peso do tubo não deve sobrecarregar a válvula.



As descargas devem ser sempre lançadas em zonas onde a sua emissão não seja prejudicial às pessoas.



Perigo de queimaduras após contacto com partes quentes e frias.

2.2 Regras fundamentais

Todas as unidades são concebidas e fabricadas de acordo com a diretiva 2014/68/UE do Parlamento europeu e do Conselho de 15 de maio de 2014, para a aproximação das legislações dos Estados-Membros em matéria de equipamentos sob pressão.

Para garantir a máxima segurança, a fim de evitar possíveis riscos, respeite as seguintes disposições:

- este produto contém recipientes sob pressão, componentes sob tensão, partes mecânicas em movimento, superfícies de alta e baixa temperatura que podem em certas situações constituir perigo: qualquer intervenção deve ser efetuada por pessoal qualificado e munido das necessárias habilitações, segundo as normas vigentes. Antes de efetuar qualquer operação, certifique-se de que o pessoal preposto tenha pleno conhecimento da documentação relativa à unidade;
- mantenha sempre uma cópia da documentação nas proximidades da unidade;
- as operações indicadas no presente manual devem ser integradas com os procedimentos indicados nos manuais de instrução de uso dos outros sistemas e dispositivos incorporados na unidade. Os manuais contêm todas as informações necessárias para gerir em segurança os dispositivos e os modos de funcionamento possíveis;
- Use os EPI de proteção (luvas, capacete, óculos de proteção, calçado de segurança, etc.) para qualquer operação, tanto de manutenção como de controlo efetuada na unidade;
- não use roupas largas, gravatas, colares, pulseiras, relógios, pois podem ficar presos nas partes em movimento da unidade;
- utilize ferramentas e proteções sempre em ótimo estado;
- os compressores e as condutas de descarga do gás atingem temperaturas elevadas. Portanto, preste atenção ao trabalhar nas imediatas proximidades para não tocar em nenhum componente da unidade sem as devidas proteções;
- não opere na trajetória de descarga das válvulas de segurança;
- se os grupos estiverem posicionados em locais não protegidos e facilmente acessíveis por pessoas não qualificadas, é obrigatório instalar adequadas proteções;
- o utilizador da instalação deve consultar os manuais de instalação e de uso dos sistemas incorporados e anexados ao presente manual;
- pode haver potenciais riscos não evidentes. Estão previstas portanto na unidade advertências e sinalizações;
- é proibido remover as advertências.

É expressamente proibido:

- remover ou tornar ineficazes as proteções previstas para a segurança das pessoas;
- adulterar e/ou modificar, mesmo parcialmente, os dispositivos de segurança instaladas na unidade.

No caso de sinalizações de alarme e das subseqüentes intervenções de segurança, o utilizador deve pedir a intervenção imediata dos técnicos da manutenção qualificados.



Um eventual acidente pode provocar lesões graves ou fatais.

Os dispositivos de segurança devem ser verificados segundo as indicações contidas no presente manual.

O Fabricante não assume qualquer responsabilidade por danos materiais ou lesões em pessoas ou animais derivantes do (re) uso de peças da unidade para funções ou situações de montagem diferentes das originais. É proibido efetuar alterações /substituições não autorizadas de uma ou mais partes da unidades.

O uso de acessórios, ferramentas ou materiais de consumo diferentes dos recomendados pelo Fabricante exoneram este último de responsabilidades civis e penais.

As operações de desativação e demolição da unidade devem ser confiadas somente a pessoal adequadamente treinado e equipado.



As unidades não entram no campo de aplicação da Diretiva 2014/34/UE do Parlamento europeu e do Conselho, de 26 de fevereiro de 2014, sobre a aproximação das legislações dos Estados-Membros relativas a aparelhos e sistemas de proteção destinados a serem utilizados em atmosfera potencialmente explosiva.

2.3 Ruído

O acionamento da unidade, com a ativação do seus componentes, emite um ruído cuja intensidade varia de acordo com o grau de funcionamento.

A escolha adequada do local e a instalação correta evitam que a unidade provoque ruídos desagradáveis causados por ressonâncias, reflexões e vibrações.

2.4 Riscos residuais

A unidade emprega meios técnicos adequados para proteger pessoas, animais e coisas de perigos que não podem ser razoavelmente eliminados ou suficientemente limitados na fase de projeto.

Para o normal funcionamento da unidade não está prevista a presença de um operador. A passagem do estado de "OFF" para o de "ON" da unidade e vice-versa pode ser obtida de modo remoto ou por meio do display, sem precisar entrar em zonas de risco.

A limitação do acesso faz parte da correta instalação para eliminar os riscos residuais durante o normal funcionamento.



A remoção das limitações dá acesso a partes frias, quentes e a bordas cortantes.



A abertura das caixas elétricas e do quadro elétrico dão acesso a partes sob tensão.

É proibido:

- remover ou tornar ineficazes as proteções previstas para a segurança das pessoas;
- adulterar e/ou modificar, mesmo parcialmente, os dispositivos de segurança instaladas na unidade.

No funcionamento como bomba de calor, durante os ciclos de descongelação, derretendo o gelo das baterias, cai água no piso.

Se a água não for adequadamente drenada, no caso de temperaturas ambiente negativas formam-se perigosas placas de gelo.

Delimite o acesso à zona para evitar acidentes.

2.5 Informações de segurança sobre o líquido refrigerante

Este produto contém gases fluorados com efeito de estufa abrangidos pelo Protocolo de Quioto. Não lance estes gases na atmosfera.

Tipo de refrigerante: R410A.

Valor GWP: 2088.

O GWP é o potencial de aquecimento global.

A quantidade de líquido refrigerante está indicada na etiqueta de dados da unidade. São necessárias inspeções periódicas para controlar eventuais vazamentos de líquido refrigerante segundo as normativas locais e/ou europeias.

2.5.1 Perigos e consequências para a saúde

No caso de vazamento acidental, uma rápida evaporação do líquido pode causar congelamento.

No caso de contacto com o líquido:

- descongele com água as partes interessadas;
- retire a roupa com cuidado;
- lave abundantemente com água.

As peças de roupa e os sapatos contaminados devem ser lavados antes de serem usados novamente.

Altas concentrações de vapor podem causar dor de cabeça, vertigem, sonolência e náusea, e podem levar à perda de sentidos e à arritmia cardíaca.

No caso de inalação, leve o acidentado ao ar livre. Respiração artificial e/ou oxigénio podem ser necessários. Chame imediatamente um médico

No caso de contacto com os olhos, retire as lentes de contacto. Lave imediatamente com muita água, também debaixo das pálpebras, durante pelo menos 15 minutos.



A ficha de segurança preenchida pelo fabricante do refrigerante está disponível com o Fabricante da unidade.

3 RECEÇÃO DO PRODUTO E ARMAZENAMENTO

3.1 Receção

Assim que receber a unidade, verifique a sua integridade considerando que a unidade sai da fábrica em perfeito estado.

Eventuais danos deverão ser imediatamente comunicados à transportadora e anotados na Folha de Entrega antes de assiná-la.

O departamento comercial competente ou o Fabricante deverão ter conhecimento o quanto antes sobre o problema.

O Cliente deve preencher um relatório escrito e fotográfico sobre o problema.

A eliminação dos materiais da embalagem é a cargo do destinatário e deve ser efetuada em conformidade com as normas vigentes no País de instalação.

3.2 Transporte

O transporte da unidade ao sair da fábrica é feito com equipamentos adequados e um correto sistema de bloqueio a fim de prevenir qualquer possibilidade de movimento durante o transporte rodoviário que pode danificá-la ou causar acidentes.

Se for preciso utilizar outros meios de transporte para a unidade chegar ao destino, é indispensável adotar todas as medidas necessárias para garantir as corretas condições de segurança tanto dos meios utilizados como da ancoragem da unidade, a fim de prevenir danos.

Se a unidade tiver que passar por estradas ruins ou em mau estado, é necessário informar previamente o Fabricante para que se possa tomar as medidas necessárias a fim de evitar danos na unidade.

Se estiver previsto o transporte em contentor, assegure-se da correta ancoragem.

3.3 Movimentação

Antes de qualquer operação de movimentação da unidade, verifique se a capacidade de elevação das máquinas utilizadas é compatível com o peso da unidade.

A movimentação deve ser efetuada por pessoal qualificado, adequadamente equipado.



Em todas as operações de elevação, verifique se a unidade foi ancorada corretamente a fim de evitar tombamentos ou quedas acidentais.



A elevação deve ser feita por pessoal qualificado e autorizado, adotando adequadas medidas de precaução; se feita de maneira incorreta, causa graves perigos em pessoas e coisas.



A movimentação deve ser feita devagar e evitando manobras bruscas e colisões.



Em caso algum, estacione e/ou passe debaixo e nas proximidades da unidade quando estiver elevada do piso. Utilize somente o sistema de elevação projetado e predisposto para a unidade.

Durante a descarga e o posicionamento da unidade, evite manobras bruscas ou violentas e não use como pontos de força os componentes da unidade.

Verifique se o meio e as cintas de elevação têm as dimensões e a capacidade de carga adequadas e respeite escrupulosamente as instruções de uso. Utilize somente equipamentos em perfeito estado de eficiência.

Qualquer operação na unidade, inclusive a desembalagem ou as conexões, deve ser feita com a unidade apoiada no chão.

Consulte em todo o caso as instruções de elevação fornecidas com a unidade.

A unidade apoia e está fixada numa paleta que permite a descarga e a movimentação também com um empilhador adequado.

A eventual instalação de antivibrantes debaixo da base da unidade deve ser feita com a unidade elevada de 200 mm ao máximo do chão e evitando ficar com partes do corpo debaixo da unidade.

Antes de retirar a paleta, retire os parafusos de fixação da unidade.

Os parafusos são visíveis pelos furos abertos na base; use uma chave de 10.



Fig. 1 Detalhe da posição do parafuso de fixação da unidade na paleta

Depois de ter retirado a paleta, a unidade deve ser elevada utilizando somente e exclusivamente as cintas e os tubos de elevação de série, enfiados nos olhais devidamente identificados (etiquetas amarelas).

Para as medidas mais pequenas, "UATYQ20A***Y1, UATYQ25A***Y1 e UATYQ30A***Y1", as cintas podem ser enfiadas diretamente nos olhais.

Para as medidas mais pequenas "1.2, 3.2 e 4.2", as cintas podem ser enfiadas diretamente nos olhais.

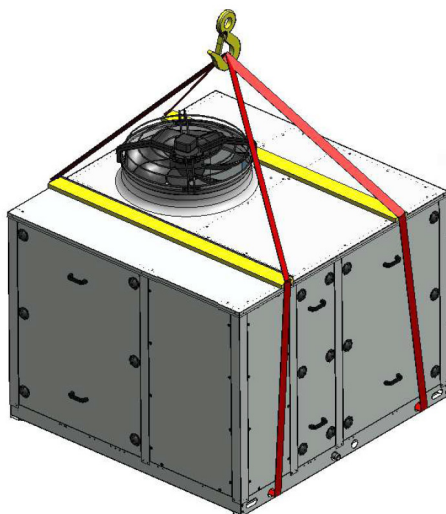


Fig. 2 Elevação com cintas



Para evitar danificar as cintas nas arestas dos olhais, coloque adequadas proteções.



Para evitar que as cintas de elevação entrem em contacto com a unidade, coloque proteções adequadas nas arestas superiores.

Para as outras medidas, a unidade deve ser elevada utilizando somente e exclusivamente as cintas e os tubos de elevação fornecidos de série.



Fig. 3 Detalhe do engate da cinta ao tubo de elevação



Para evitar que as cintas de elevação entrem em contacto com a unidade, coloque proteções adequadas nas arestas superiores.

É obrigatório utilizar um balancim regulado na largura da unidade para garantir a estabilidade durante a elevação

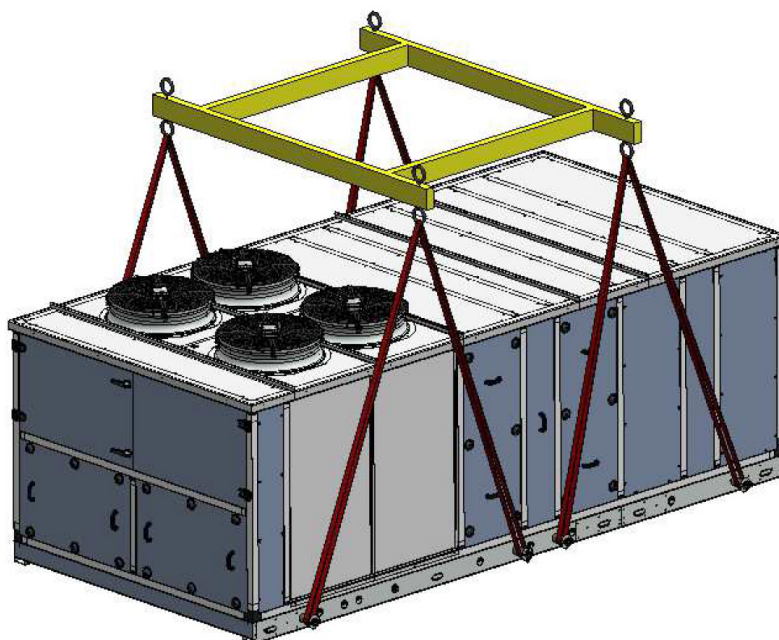


Fig. 4 Elevação com grua

3.4 Armazenamento

Não há exigências especiais no caso de armazenamento provisório da unidade antes da instalação.

Tratando-se de unidades previstas para instalação externa, as normais condições atmosféricas são suportadas sem problemas.

A unidade deve ser apoiada em uma superfície plana e adequada para suportar o seu peso, a fim de evitar deformações na estrutura e subseqüentes possíveis rupturas.

4 DESCRIÇÃO DO PRODUTO

4.1 Utilização prevista

Estas unidades foram concebidas para o arrefecimento e o aquecimento do ar e geralmente são utilizadas em sistemas de condicionamento.

Trata-se de condicionadores autónomos de alta eficiência, para o verão ou o inverno, que permitem obter o completo tratamento termo-higrométrico do ar. Podem ser utilizadas em aplicações comerciais ou industriais, as quais além de apresentar mudanças de carga, podem ser caracterizadas por cargas latentes elevadas e precisam garantir as melhores condições aos ocupantes.

A sua utilização é recomendada dentro dos limites de funcionamento reportados no caderno técnico.

4.2 Utilização não prevista

É proibido utilizar a unidade:

- em atmosfera explosiva;
- em atmosfera inflamável;
- em ambientes excessivamente empoeirados;
- em ambiente não compatível com o grau de proteção IP declarado;
- por parte de pessoal não treinado;
- de modo contrário à normativa vigente;
- com instalação mal feita;
- com deficiência de alimentação;
- com inobservância total ou parcial das instruções;
- com falta de manutenção e/ou uso de peças não originais;
- com órgãos de segurança ineficientes.

4.3 Dispositivos de controlo e segurança

A unidade é gerida integralmente por um controlo eletrónico com microprocessador que, por meio de vários sensores de temperatura e pressão instalados, mantém o seu funcionamento dentro dos limites de segurança.

Todos os parâmetros geridos pelo controlo da unidade estão reportados no "Manual do operador" que é parte integrante da documentação da unidade.

Neste mesmo manual estão amplamente descritas as lógicas com as quais são feitos os controlos da unidade durante as diferentes fases de funcionamento.

Os dispositivos de controlo e segurança estão reportados no caderno técnico.

4.4 Princípios de funcionamento

O funcionamento básico destas unidades utiliza um ciclo invertido de compressão de vapor para modificar as condições termo-higrométricas do ar do ambiente interno. A configuração mais simples opera com total recirculação do ar.

O ciclo de refrigeração permite transferir calor de um líquido a uma temperatura mais baixa para um líquido a uma temperatura mais alta. As unidades rooftop são dotadas de um ou mais circuitos de refrigeração; no modo arrefecimento o ar é resfriado - e eventualmente desumidificado - por meio de uma bateria aletada (evaporador); o calor retirado é lançado para fora por outra bateria aletada (condensador).

Além disso, as versões como bomba de calor permitem inverter entre eles os papéis do evaporador e do condensador, fornecendo a função de aquecimento.

Além da filtragem do ar, existem outras funções, que variam de acordo com a configuração e os acessórios selecionados: parcial renovação do ar, recuperação termodinâmica, aquecimento integrativo por meio de resistências elétricas, free cooling/free heating.

4.5 Estrutura

A estrutura é realizada - dependendo das dimensões - em chapa galvanizada e pintada com tinta em pó epóxi poliéster a 180°C, que conferem maior resistência aos agentes atmosféricos, ou em perfis extrudados em liga de alumínio com acoplamentos com capa de nylon reforçados com fibra de vidro.

A base e a cobertura são realizados em chapa galvanizada de grande espessura, pintada com tinta em pó epóxi poliéster.

O revestimento é feito com painéis sanduíche de 25mm de espessura, constituídos por um invólucro em chapa galvanizada de 0.5 mm de espessura, pré-pintada externamente e espumados internamente com poliuretano expandido para garantir o isolamento termoacústico da unidade. Em alternativa, os painéis são isolados com manta isolante de células fechadas ou com lã de rocha, para a secção "gerador de calor". A superfície dos painéis em contacto com o ar tratado é realizada em chapa galvanizada para facilitar as operações de limpeza e higienização.

Os painéis não removíveis estão fixados na estrutura por parafusos contidos em buchas de nylon e tampa.

Os painéis removíveis estão vinculados à estrutura por meio de excêntricos ou inserções de nylon e estão equipados com puxadores para facilitar a remoção dos mesmos.

4.6 Características técnicas

Condicionador de ar de expansão direta com compressores herméticos, bateria evaporante com ventiladores radiais e bateria condensante com ventiladores axiais.

A unidade é realizada em duas secções interligadas, mas distintas do ponto de vista funcional. Uma secção é destinada à transferência para a atmosfera da energia absorvida do ambiente interno e tratado. A outra secção é destinada ao tratamento do ar e permite a climatização do ambiente confinado a tratar.

Nas configurações onde está prevista a troca de ar, pode ser gerida a recuperação de calor, o free cooling/free heating.

Para o aquecimento pode estar presente um grupo de resistências elétricas.

4.7 Circuito aerúlico

4.7.1 Ventiladores de ar interno

Dependendo das configurações, nas unidades pode haver só os ventiladores de descarga ou também os de aspiração.

Os ventiladores são radiais de pás invertidas, com motor de rotor externo diretamente acoplado ao impulsor.

Os ventiladores radiais são denominados “EC” com motor de comutação eletrónica “brushless”. O ventilador é alimentado com tensão de rede alternada, a regulação da velocidade é obtida por meio de sinal de comando 0-10V DC proveniente do microprocessador montado na unidade. É possível definir o caudal de ar pelo parâmetro no display.

Os motores são dotados de sinalização de alarme, que inclui a proteção térmica, a sobreintensidade de corrente, a subtensão, a falta de uma ou mais fases, o rotor bloqueado.



Os ventiladores EC não estão equipados com telerruptor e estão constantemente sob tensão assim que o seccionador geral da unidade é fechado.

4.7.2 Sensor de caudal para os ventiladores

As unidades com ventiladores “EC” são dotadas de um transdutor de pressão diferencial que detecta a diferença de pressão entre o interior e o exterior (a montante) do bocal de aspiração. O caudal de ar é proporcional, para cada par de ventilador/bocal, à raiz quadrada da diferença de pressão segundo a equação:

$$Q = n \cdot k \cdot \sqrt{\Delta P}$$

Onde:

- Q = Caudal de ar total [m³/h]
- n = número de ventiladores presentes na unidade
- k = constante dependente do bocal do ventilador
- ΔP = Diferença de pressão medida no bocal [Pa]

A constante “K” característica para os bocais utilizados é:

- Ventilador diâmetro 450: k = 217
- Ventilador diâmetro 500: k = 281
- Ventilador diâmetro 560: k = 350

O valor de pressão diferencial e o caudal de ar podem ser visualizados diretamente no display do microprocessador que efetua a regulação automática do caudal de ar.

4.7.3 Sensor do caudal de ar

Este dispositivo impede o funcionamento da unidade na falta de caudal de ar. O controlo é efetuado por um pressóstato diferencial que mede a diferença de pressão entre o montante e o jusante da bateria evaporante e do filtro do ar. O surgimento do alarme de microprocessador é atrasado respeito à intervenção do sensor.

Para verificar o seu funcionamento, abra os interruptores automáticos dos compressores, retire da placa do microprocessador o borne com o sinal de comando para o ventilador EC (para a identificação, consulte o esquema elétrico), depois volte a ligar a unidade. Dentro de poucos segundos, deve surgir o alarme de microprocessador.

4.7.4 Sensor de filtros sujos

O controlo do nível de obstrução do filtro do ar é realizado por meio de um pressóstato diferencial que mede a queda de pressão entre o montante e o jusante do filtro.

O controlo sinalizará, mediante alarme no display, a necessidade de substituir ou limpar o filtro. A máquina todavia continuará a funcionar.

O valor de intervenção é predefinido de fábrica e pode ser modificado na unidade instalada agindo com uma chave de fendas no manípulo dotado de escala graduada.



A sujidade do filtro pode causar uma diminuição de caudal e portanto de rendimento da máquina; aconselha-se repor o filtro o mais rápido possível a partir do momento da sinalização.

4.7.5 Filtros de ar G4

As unidades são dotadas de filtros “G4” na descarga do ar. A substituição dos filtros é feita abrindo o painel da unidade que reporta a indicação do acesso aos filtros.

A limpeza ou substituição é fundamental para garantir o bom funcionamento da unidade e o correto caudal do ar.

4.7.6 Controlo programável

Para algumas configurações e funcionalidades está prevista a utilização de um controlo programável.

A figura mostra a máscara principal.

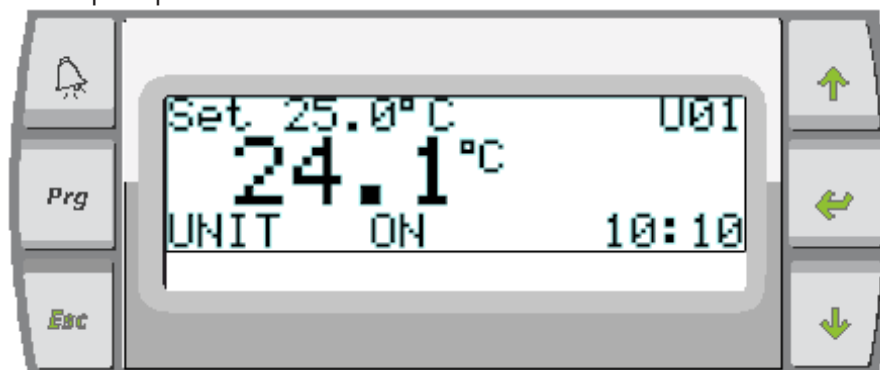


Fig. 5 Display do controlo programável

Da máscara principal, pressionando a tecla "Prg" acede-se à máscara "Q0" do ramo "Menu".

4.7.6.1 Ligar/desligar a unidade

Para ligar ou desligar a unidade, na máscara "Q0" do ramo "Menu", percorra com as teclas de seta as várias seleções dos ramos até aparecer evidenciada a seleção "On/Off" unidade.

Confirmando com a tecla "enter" acede-se à máscara "N0" onde está reportado o estado de funcionamento da unidade com a instrução para mudá-lo.

A possibilidade de ligar a unidade pelo teclado depende do fechamento/habilitação de todas as demais autorizações para o acionamento.

O desligamento da unidade pode sempre ser efetuado pelo teclado.

4.7.6.2 Mudança do arrefecimento para o aquecimento e vice-versa

A mudança de funcionamento pode ocorrer em um dos três modos aqui indicados, de acordo com a programação pedido pelo cliente:

- automaticamente, quando muda a temperatura no ambiente a controlar;
- Manualmente, por meio do teclado ou por meio da telegestão;
- por meio da entrada digital.

Quanto está prevista a mudança pelo teclado, na máscara "Q0" do ramo "Menu", percorra com as teclas de seta as várias seleções dos ramos até aparecer evidenciada a seleção "Verão/Inverno".

Confirmando com a tecla "enter" acede-se à máscara "R0" onde está reportado o estado de funcionamento da unidade com a instrução para mudá-lo.

4.7.6.3 Visualização e modificação dos valores-alvo de funcionamento

Na máscara "Q0" do ramo "Menu", percorra com as teclas de seta as várias seleções dos ramos até aparecer evidenciada a seleção "Setpoint". No interior do loop "Setpoint" existem as máscaras onde é possível modificar os vários valores-alvo dentro dos limites previstos de fábrica.

Confirmando com a tecla "enter", acede-se à máscara "S0" onde está reportado o valor-alvo da temperatura no modo arrefecimento e o cursor posiciona-se em cima à esquerda. Com a tecla "enter" acede-se ao campo para a modificação do valor que pode ser feita por meio das teclas de seta. Pressionando novamente a tecla "enter", confirma-se o valor programado e o cursor é reposto em cima à esquerda.

Quando o cursor está na posição em cima à esquerda da máscara, com a tecla de seta para baixo, passa-se para a máscara "S1" onde está presente o valor-alvo da temperatura no modo aquecimento.

Com as teclas "enter" e "seta", é possível modificar e confirmar o valor do set point presente na máscara e passar para a seguinte.

As outras máscaras acessíveis, se previstas na configuração da unidade, são as "S5" e "S7" para os valores-alvo do caudal de ar.

4.8 Esquema elétrico

O esquema elétrico é parte fundamental da documentação e está presente no interior de cada unidade.

É indispensável consultar este documento para esclarecer ou tirar dúvidas sobre as conexões elétricas auxiliares e de potência e para os dados elétricos.

Em particular, consulte o esquema elétrico sobre a possibilidade de gerir em remoto as funcionalidade que o previrem.

5 INSTALAÇÃO

No momento da instalação ou quando houver a necessidade de intervir na unidade, é necessário seguir escrupulosamente as instruções reportadas neste manual, respeitadas as indicações na unidade e adotadas todas as medidas de precaução para o caso.



As pressões presentes no circuito frigorífico e os componentes elétricos presentes podem criar situações de risco durante as intervenções de instalação e manutenção.

5.1 Dimensões e peso

A fim de posicionar corretamente a unidade, em relação às dimensões e ao peso, consulte o esquema dimensional fornecido com a confirmação da ordem de encomenda.

5.2 Local de instalação

Convém prestar atenção nos seguintes pontos para determinar o melhor local onde instalar a unidade e as respetivas conexões:

- dimensões e proveniência das condutas aeráulicas;
- dimensões e proveniência das tubulações hidráulicas;
- Localização da alimentação elétrica;
- acessibilidade para as operações de manutenção ou reparação;
- Capacidade do plano de suporte;
- ventilação do condensador resfriado a ar;
- Orientação e exposição à radiação solar. Por quanto possível, a bateria condensante não deve ser exposta à radiação direta do sol;
- direção dos ventos dominantes. Evite posicionar a unidade de modo que os ventos dominantes favoreçam fenómenos de recirculação do ar na bateria condensante;
- tipo de superfície. Evite posicionar a unidade em superfícies de cor escura (por exemplo, superfícies alcatroadas), para evitar sobretemperaturas de funcionamento;
- possíveis reflexões, ressonâncias e interações acústicas com elementos externos à unidade.



Preste atenção na presença de chaminés, descargas, purgas e ar exausto de outros sistemas. O ar pode ser aspirado pela correção do ar de renovação e através da unidade de descarga nos ambientes a condicionar.

Todos os modelos da série estão concebidos e fabricados para instalações externas (terraços, jardins), pelo que se deve absolutamente evitar a cobertura com telhados ou o posicionamento perto de plantas (mesmo se cobrirem somente parcialmente a unidade), a fim de evitar a possibilidade de recirculação do ar.



É obrigatório respeitar os espaços de respeito especificados no esquema dimensional da unidade.



Se a unidade for instalada em zonas particularmente ventosas, é necessário prever barreiras quebra-vento para evitar maus funcionamentos da unidade.



As unidades como bomba de calor, durante a descongelação, deixam defluir a água que com temperaturas negativas congela. Mesmo instalando a unidade perfeitamente na horizontal, preveja no plano de apoio uma inclinação para direcionar a água da descongelação em esgotos, poços ou lugares que não apresentem perigo de acidente.

5.3 Montagem

As unidades são enviadas de fábrica já ensaiadas e para a instalação precisam apenas das conexões elétricas, aerúlicas e hidráulicas.

O único componente enviado não montado é a proteção antichuva para as unidades que preveem a troca de ar e, logo, são dotadas de corredeira para o ar externo.

5.3.1 Montagem das coifas antichuva

Na abertura para a passagem do ar externo está prevista a montagem de uma proteção contra a chuva.

A proteção é obtida por meio de coifas; o número de elementos que forma a proteção depende da grandeza da passagem do ar.

A proteção é fornecida num kit a parte para ser montada pelo instalador.

Além das coifas o kit inclui uma rede de proteção e os parafusos autofurantes para a fixação.

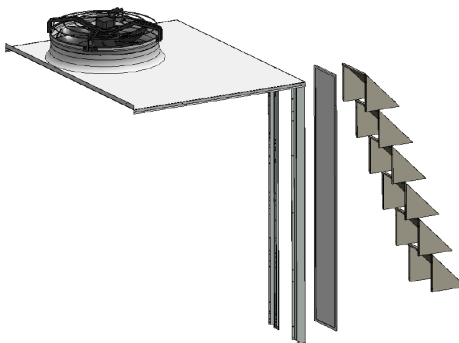


Fig. 6 Proteção antichuva

A rede de proteção deve ser fixada diretamente entre a proteção e a estrutura da unidade.

Para a fixação, utilize uma aparafusadora com bucha de 6 mm.

Para a montagem correta:

- Apoie o filtro de rede na borda da abertura do ar externo;
- comece a montagem pela parte superior da abertura;
- utilizando os furos presentes em cada elemento da proteção, fixe-os na estrutura da unidade por meio dos parafusos autofurantes de série.
- Repita a operação para todos os elementos da proteção.

5.3.2 Posicionamento externo

É necessário criar um suporte sólido onde posicionar a unidade.

Tal suporte deve ser perfeitamente plano e horizontal, as suas dimensões devem ser adequadas àquelas da unidade.

A laje deve ser:

- executada com fundação adequada e a uma altura do solo de 15-20 cm aprox;
- plana, horizontal e capaz de suportar ao menos 4 vezes o peso operativo da unidade;
- Mais comprida e mais larga da unidade de ao menos 30 cm.

As unidades transmitem ao terreno um baixo nível de vibrações, mas todavia é aconselhável interpor entre o chassi de base e o plano de apoio um tapete de borracha rígida.

No caso de ser necessário um melhor isolamento, convém utilizar suportes antivibrantes disponíveis como acessório.

As unidades não deveriam ser posicionadas nas proximidades de escritórios, quartos ou zonas onde se exigem baixas emissões sonoras.

Também convém não efetuar a instalação em corredores ou ambientes estreitos a fim de evitar fenómenos de reverberação, reflexão, ressonância e interações acústicas com elementos externos à unidade.

Recomenda-se não instalar as unidades em um ambiente onde está presente uma atmosfera química agressiva, a fim de evitar o risco de corrosão.

Especial atenção deveria ser dada às atmosferas que contêm cloreto de sódio.

5.3.3 Antivibrantes

Recomenda-se, para reduzir as vibrações transmitidas à estrutura, a instalação das unidades sobre antivibrantes de borracha, disponíveis como opção e a pedir no momento da ordem.

O esquema dimensional com impressão no chão reporta a posição e a carga de cada antivibrante.

A operação de fixação dos antivibrantes deve ser feita antes de posicionar a unidade no solo.

Para a instalação dos antivibrantes, veja as instruções anexadas aos opcionais.



Durante a fixação dos antivibrantes, a unidade deve ser elevada ao máximo de 200 mm do chão e não se deve ficar debaixo da unidade com partes do corpo.

5.3.3.1 Antivibrantes de borracha

O antivibrante é composto de uma tulipa metálica superior na qual está presente um parafuso para a fixação com a base da unidade. O antivibrante é fixado na base mediante dois furos no flange. No flange do antivibrante está reportado um número que identifica a dureza do suporte de borracha.

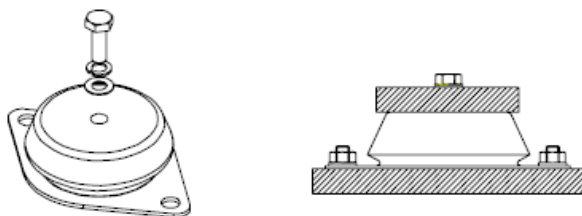


Fig. 7 Antivibrantes de borracha /metal

5.3.4 Distâncias mínimas

Os espaços de serviço a respeitar estão reportados nos desenhos dimensionais anexados à documentação da unidade.

É de fundamental importância assegurar um adequado volume de ar tanto na aspiração como na descarga da bateria condensante.

É muito importante evitar fenómenos de recirculação entre a aspiração e a descarga, sob pena da diminuição dos rendimentos da unidade ou até mesmo da interrupção do seu normal funcionamento.

A presença de paredes de notável altura perto da unidade prejudica o correto funcionamento.

No caso de unidades encostadas, a distância mínima deve ser de 3 metros.

Aconselha-se deixar um espaço suficiente para permitir a eventual extração dos componentes mais volumosos, como permutadores de calor ou compressores.

5.4 Conexões elétricas

Todas as operações de caráter elétrico devem ser feitas por pessoal com os necessários requisitos legais, treinado e informado sobre os riscos relacionados com tais operações.

O dimensionamento e as características das linhas elétricas e dos relativos componentes devem ser determinados por pessoal habilitado para efetuar o projeto de instalações elétricas, respeitando as normas internacionais e nacionais do local de instalação das unidades em conformidade com as normas vigentes no momento da instalação.

Para as necessidades da instalação de componentes externos à unidade, consulte obrigatoriamente o esquema elétrico fornecido com a unidade.

O esquema elétrico juntamente com os manuais deve ser conservado com cuidado e disponibilizado para futuras intervenções na unidade.

Considerações gerais:

- as conexões elétricas devem ser feitas de acordo com as informações reportadas no esquema elétrico anexado à unidade e às normativas vigentes no local de instalação;
- a fiação de terra é obrigatória por lei;
- O instalador deve efetuar a fiação de terra com condutor de proteção PE na barra de terra situada no quadro elétrico;
- verifique se a tensão de alimentação corresponde aos dados nominais da unidade (tensão, número de fases, frequência) reportados na placa aposta na unidade;
- a tensão de alimentação padrão (ver esquema elétrico específico) não deve sofrer variações superiores a $\pm 10\%$ e o desequilíbrio entre as fases deve ser sempre inferior a 2%;
- a alimentação do circuito de controlo deriva da linha de potência mediante um transformador situado no quadro elétrico; o circuito de controlo está protegido por apropriados fusíveis;
- Verifique se a linha de alimentação está ligada com a sequência de fases corretamente no sentido horário.

No quadro elétrico existe um relé na sequência das fases dotado de dois leds.

O led verde sinaliza a presença da linha trifásica.

O led amarelo sinaliza a correta sequência das fases.



Fig. 8 Relé na sequência das fases



O contacto do relé na sequência das fases interrompe a alimentação a 230 V portanto o controlador será todavia alimentado, mas os ventiladores e os compressores não serão acionados.



Para a fixação do cabo de alimentação, use o sistema de fixação dos cabos de potência que resistam a esforços de tração e de torção.

O peso dos cabos não deve sobrecarregar o sistema de conexão elétrica.



Antes de efetuar qualquer operação em partes elétricas, verifique se não há tensão.



A secção do cabo e as proteções da linha devem estar em conformidade com quanto indicado no esquema elétrico.



As conexões ao quadro elétrico devem ser feitas mantendo o grau de proteção IP declarado.



Se utilizar um interruptor diferencial de proteção da linha de alimentação, nas unidades com inverter utilize interruptores tipo “B” ou “B+” limiar de intervenção mínimo de 300 mA e disparo retardado.



As conexões elétricas de contactos limpos, que são alimentadas por fontes externas, devem ser adequadamente protegidas contra sobreintensidades de correntes e avarias para a terra.

O circuito dos contactos limpos no interior do quadro elétrico são realizados com cabo de cor laranja.

5.5 Conexões de descarga da condensação

Todas as unidades são dotadas de recipiente de recolha da condensação posto na base da bateria aletada de tratamento do ar cuja função é recolher a condensação que se forma durante o normal funcionamento no modo arrefecimento.

As unidades como bomba de calor têm um recipiente de recolha da condensação posto na base da bateria aletada da fonte cuja função é recolher a condensação que se forma durante o funcionamento no modo aquecimento e a água proveniente do gelo durante a descongelação.

Os recipientes de recolha da condensação são dotados de uma luva para o direcionamento da água que se forma.

5.5.1 Descarga da condensação da bateria do ar interno

O recipiente de recolha da condensação é dotado de um tubo roscado R 1" macho para a conexão.



Fig. 9 Conexão com o recipiente de recolha da condensação

Na tubulação de descarga deverá ser sempre previsto um sifão de profundidade não inferior a 100 mm para impedir que através dela possa ser aspirado ar do exterior.

É boa regra fazer o sifão logo após a conexão com o recipiente.

A tubulação de descarga da condensação nunca deve ser conetada com descargas de águas negras ou brancas, mas somente com redes pluviais para evitar a eventual aspiração de gases malcheirosos.

5.5.2 Descarga da condensação da bateria do ar externo

O recipiente de recolha da condensação é dotado de um tubo roscado R 3/4" macho para a conexão.



Fig. 10 Conexão com o recipiente de recolha da condensação

A descarga da condensação da bateria do ar externo pode ser deixado livre.



Se as descargas da condensação forem direcionadas, é necessário evitar que os tubos de conexão possam congelar.

5.6 Conexões aeráulicas

5.6.1 Canais de aspiração e descarga

As unidades estão predispostas para diferentes conexões tanto do canal de aspiração como do de descarga. Consulta o esquema dimensional presente na documentação da unidade para identificá-las.

Para a conexão, deve-se remover os painéis de fechamento com os quais foi enviada a unidade.

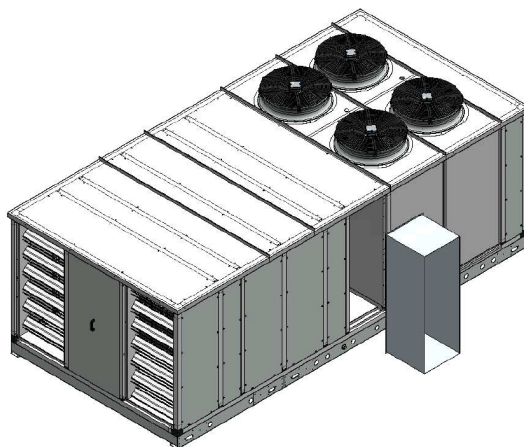


Fig. 11 Conexão lateral

Se a descarga é para baixo, deve-se retirar o painel no fundo da unidade.

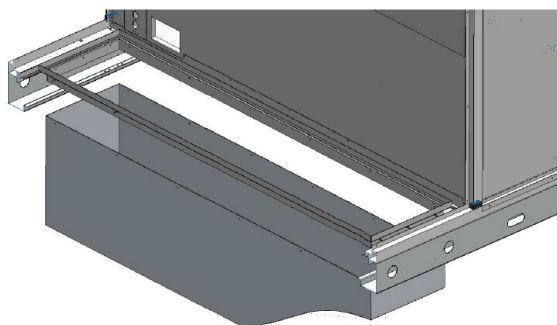


Fig. 12 Conexão para baixo

O dimensionamento das canalizações deve ser efetuado de maneira adequada de modo a não gerar perdas de carga concentradas e/ou distribuídas não previstas e que podem causar diminuições do caudal de ar tratado respeito ao de projeto. As perdas de carga nas canalizações não devem superar a prevalência útil fornecida pelos ventiladores.

5.6.2 Conexão dos canais

A correta instalação dos canais deveria respeitar as seguintes recomendações:

- as dimensões da canalização devem ser equivalentes pelo menos aos bocais de aspiração e de descarga previstos na unidade. Deve-se preferir um alargamento das condutas nas proximidades da máquina realizadas segundo as regras de boa técnica;
- vede sempre as junções de modo a evitar perdas de ar dos canais.

6 POSTA EM SERVIÇO

6.1 Operações preliminares



A posta em funcionamento da unidade pode ser feita somente por pessoal qualificado e autorizado pelo Fabricante.



Todas as unidades são pré-carregadas com gás refrigerante, por isso o circuito frigorífico está sob pressão.

Verifique:

- se a ligação elétrica foi feita corretamente e se todos os bornes estão devidamente apertados;
- se a tensão nos bornes RST é de 400 V \pm 10% (ou a de placa da unidade no caso de tensões especiais);
- se nos manómetros (se presentes) ou no display do controlo está indicada a pressão do gás nos circuitos frigoríficos;
- Se não há perdas de fluido refrigerante, usando no caso um detetor de perdas (a presença de manchas de óleo pode ser sinal de perdas de refrigerante).



Preste atenção nas verificações elétricas e utilize somente instrumentos apropriados.

Posicione o interruptor geral da unidade no estado ON e verifique no display do controlo se a unidade está em estado de OFF a fim de evitar o seu acionamento.

Verifique a correta alimentação das resistências para o aquecimento do óleo nos cárteres dos compressores.



A alimentação das resistências do cárter ocorre com o fechamento do seccionador geral e deve ser feita pelo menos 12 horas antes do acionamento da unidade.

Para controlar o correto funcionamento das resistências, verifique se a parte inferior dos compressores está quente e em todo o caso se está a uma temperatura de 10 - 15 °C acima da externa.

Verifique:

- se eventuais sensores fornecidos a pedido foram instalados corretamente segundo o esquema elétrico e a relativa documentação;
- Se o eventual controlo remoto está ligado segundo quanto reportado no esquema elétrico e se funciona corretamente;
- Se a ligação à rede aerúlica foi feita corretamente, por meio dos canais de descarga e aspiração do ar;
- Se foi feito um adequado sifão na descarga da condensação na descarga da condensação.



Antes de proceder à posta em funcionamento, verifique se todos os painéis de fechamento da unidade estão no devido lugar e fechados com os parafusos de fixação.

6.2 Antes da posta em funcionamento

6.2.1 Verificações preliminares



Para poder funcionar, a unidade deve ter o sinal externo fechado.

Consulte o esquema elétrico da unidade para a conexão do sinal externo.

Se não for necessário, por exigências de instalação, o sinal externo deve ser curto-circuitado.

6.2.2 Verificações funcionais

Com o acionamento da unidade, passados alguns segundos, será acionada a ventilação principal.

O acionamento dos compressores depende da exigência da termorregulação e da eventual ativação da troca de ar quando é acionada a “função lavagem”.



Se a “função lavagem” for habilitada, pode ser forçadamente interrompida com a pressão da tecla “enter” na máscara principal.

Verifique se os valores lidos pelos sensores do controlo (temperaturas, pressões) correspondem aos valores reais. Se a unidade previr a regulação automática do caudal de ar da ventilação principal, verifique na interface com o utilizador do controlo se foi atingido o valor de caudal programado. Valores de caudal menores indicam excessivas perdas de carga no circuito aeráulico.

Verifique depois de algumas horas de funcionamento dos compressores se o indicador do líquido tem a coroa verde: uma coloração amarela indica a presença de humidade no circuito. Neste caso, é necessária a desidratação do circuito por parte de pessoal qualificado e autorizado.

Verifique se não aparecem bolhinhas no indicador do líquido. A passagem contínua de bolhinhas pode indicar falta de refrigerante e a necessidade de reintegração. Todavia é admitida a presença alguma bolha.

É obrigatório manter um registo da unidade (não fornecido), que permita manter um histórico das intervenções feitas na unidade. Deste modo será mais fácil organizar adequadamente as intervenções facilitando os controlos e a prevenção das avarias.

Reporte no registo o tipo de refrigerante, a data e o tipo da intervenção efetuada (manutenção ordinária ou reparação), descrição da intervenção com eventuais peças substituídas, medidas atuadas, o operador que efetuou a intervenção e a sua qualificação.

6.3 Calibração dos órgãos de segurança



Qualquer intervenção na unidade deve ser feita por pessoal qualificado e autorizado. Valores de calibração errados podem causar sérios danos à unidade e também às pessoas.

As aparelhagens de controlo e segurança são calibradas e ensaiadas de fábrica antes da expedição da unidade. Todavia, após a posta em funcionamento da unidade, é necessário efetuar a verificação dos dispositivos de segurança (somente os pressóstatos de alta e baixa pressão).

As verificações devem ser feitas de modo conforme a quanto reportado no capítulo "Controlos periódicos".

Os valores de calibração estão reportados na tabela.

Órgãos de controlo e segurança	Unidade	Valor-alvo de ativação	Diferencial	Rearme
Pressóstato de alta pressão	De UATYQ20A* a UATYQ30A*:	37,8 barg	10,8 barg	Manual
	De UATYQ45A* a UATYQ115A*:	40,5 barg	7,5 barg	
Pressóstato de baixa pressão	Todas as unidades:	1,5 barg	2,0 barg	Automático
Válvula de segurança de alta pressão	De UATYQ20A* a UATYQ30A*:	42 barg	-	-
	De UATYQ45A* a UATYQ115A*:	45 barg		

6.4 Verificações durante o funcionamento

Com os circuitos em funcionamento a 100% e estáveis, nas condições de trabalho próximas às nominais, verifique:

- se a absorção elétrica da unidade está próxima aos dados reportados no esquema elétrico. Valores sensivelmente diferentes podem ser devidos ao funcionamento parcializado da unidade, em condições de trabalho muito diferentes daquelas nominais ou a maus funcionamentos de um ou mais componentes;
- se a diferença entre a temperatura de condensação de cada circuito e aquela do ar é inferior a 25°C. Se for maior, verifique se todos os ventiladores interessados estão girando corretamente e se não há obstruções ou sujidades na superfície da bateria condensante;
- o valor do sobreaquecimento do gás em aspiração: o valor ótimo é entre 4 e 7°C;
- o valor do subarrefecimento do líquido na saída do condensador: o valor ótimo é entre 5 e 10°C;
- Se o indicador do líquido tem uma coloração verde;
- Se não aparece bolhas no indicador presente no tubo do líquido. A presença continuativa de bolhas pode indicar falta de carga de refrigerante; a presença ocasional ou esporádica de bolhas é admitida;
- se o filtro do refrigerante não está sujo ou obstruído. Para isso, basta ler a temperatura do tubo do líquido imediatamente antes e imediatamente depois do filtro, verificando se não há diferenças significativas (são admitidos até um par de graus °C);
- se a descarga da condensação funciona corretamente.

6.5 Alarmes e maus funcionamentos

Eventuais maus funcionamentos levam à intervenção das proteções e das seguranças da unidade antes que ocorram avarias graves.

Todo os “avisos” e “alarmes” são registrados na memória do controlo e visualizados no display da unidade.



Antes de rearmar um alarme, é necessário procurar e eliminar a causa que o provocou.

A repetição de um alarme pode causar em breve período graves avarias na unidade.

Consulte o manual do controlo para os alarmes e avisos que aparecem no display da unidade.

No caso de anomalias não geridas pelo controlo, consulte a seguinte localização de avarias.

Nesta localização de avarias, não estão compreendidas as causas devidas a intervenções intencionais, alterações, adulterações ou avarias particularmente graves, para as quais é necessária uma análise mais aprofundada.

PROBLEMA	CAUSA PROVÁVEL	POSSÍVEL SOLUÇÃO
A unidade não liga, o display está desligado.	Falta tensão de rede.	Verifique se o seccionador geral está na posição “ON”. Verifique a presença de tensão na linha de alimentação.
	Falta tensão no circuito auxiliar.	Verifique a integridade das proteções a montante e a jusante do transformador do circuito auxiliar. Restabeleça a proteção ativada depois de ter eliminado a causa da sua ativação
A unidade não liga, o display está desligado, o controlo está alimentado corretamente.	A unidade está desligada pelo display e o display está desligado ou avariado.	Restabeleça a ligação do display ou substitua-o.
A unidade não liga, o display está desligado, o controlo está alimentado corretamente, mas os leds não piscam.	O controlo esta avariado.	Substitua o controlo.
A unidade funciona regularmente, o display está desligado.	A ligação do display ao controlo está interrompida.	Restabeleça a ligação entre o display e o controlo.
	O display está avariado.	Substitua o display.
A unidade não liga, o display está ligado.	Falta a alimentação auxiliar de 230V	Verifique a integridade do secundário do transformador de 230V.
		Verifique a integridade das proteções a jusante do transformador de 230V.
		Verifique a sequência correta das fases e a integridade do relé na sequência das fases.
Presença de óleo na descarga da válvula de segurança.	Abertura da válvula por falta de intervenção das proteções.	A válvula deve ser substituída.
	Abertura da válvula por sobretemperatura.	Substitua a válvula e efetue o carregamento.
Perdas de água da bomba no primeiro acionamento	Ajuste do empanque mecânico	Coloque sob pressão o corpo da bomba 2 ou 3 vezes, fechando e abrindo a torneira em descarga até ajustar o empanque.

6.6 Paragem temporária

Considera-se temporária a paragem da unidade por alguns dias.

A paragem da unidade deve ser feita pelo display do controlo, pelo sinal externo ou por via serial se prevista.

Durante a paragem temporária, a unidade deve ser corretamente alimentada eletricamente.

Efetuada deste modo a paragem temporária, para o novo arranque da unidade não é exigida nenhuma intervenção além de colocar o controlo no estado "ON".

6.7 Paragem por longos períodos

Considera-se longos períodos quando se prevê não utilizar a unidade durante meses.

Caso esteja prevista a paragem da unidade por longos períodos, é necessário:

- desligar a unidade por meio do controlo;
- retirar a tensão mediante o interruptor/seccionador geral da unidade;
- esvaziar e limpar o recipiente de recolha da condensação;
- verificar se eventuais correções do ar de entrada e expulsão estão completamente fechadas.

7 MANUTENÇÃO



Todas as operações descritas neste capítulo devem ser sempre feitas por pessoal qualificado e autorizado.



Antes de efetuar qualquer intervenção na unidade ou aceder a partes internas, verifique se retirou a alimentação elétrica.



Os compressores e a tubulação de descarga atingem temperaturas elevadas. Preste especial atenção quando operar nas suas proximidades.



Preste especial atenção quando operar nas proximidades das baterias aletadas uma vez que as aletas de alumínio são particularmente cortantes.



Não aceda a partes em movimento sem as devidas proteções.



Nas unidades equipadas com condensadores e/ou inversores, alguns componentes podem permanecer sob tensão por alguns minutos mesmo depois de ter aberto o interruptor geral. Aguardar 10 minutos antes de aceder às partes elétricas da unidade.



Os circuitos alimentados por fontes externas (realizados com cabo de cor laranja) podem estar sob tensão mesmo depois de ter desligado a alimentação elétrica da unidade.



Operar na unidade somente com um nível de iluminação adequado ao tipo de intervenção a efetuar.

7.1 Regulações

Todos os parâmetros que regulam o funcionamento da unidade são configuráveis por meio da interface com o utilizador do controlo.

Consulte o manual do controlo no caso de ser necessário efetuar modificações, prévia autorização do Fabricante.

As calibrações relacionadas com a segurança da unidade não podem ser modificadas (válvulas de segurança, pressóstatos de alta pressão, fusíveis ...) e todavia estão protegidas contra adulterações (calibrações das proteções térmicas, temporizadores ...).

Se em algum caso houver a necessidade de efetuar uma substituição, é indispensável utilizar os componentes fornecidos pelo Fabricante (no caso de órgãos calibráveis) ou com as mesmas medidas e características (no caso de fusíveis).

7.2 Limpeza externa

O componente da unidade que tem maior necessidade de manutenção é o permutador com serpentina aletada. É indispensável mantê-lo limpo e livre de sujidades e/ou depósitos de possam obstacular ou impedir o fluxo de ar. Uma limpeza regular da superfície da bateria é essencial para o funcionamento correto da unidade além de aumentar a vida operacional do permutador e da unidade.

Uma frequente e correta limpeza das baterias contribui para reduzir sensivelmente a corrosão.



Enquanto se efetua a limpeza do permutador de serpentina aletada, o quadro elétrico deve estar fechado e o seccionador geral deve estar bloqueado na posição "OFF".



Usar jato de água na bateria suja provoca a estagnação dos depósitos e dos poluentes na parte interna do permutador, dificultando ainda mais a limpeza. Toda a sujidade e os depósitos devem ser removidos da superfície antes da lavagem.



Para as unidades instaladas em zonas costeiras, industriais ou todavia onde estão presentes no ar agentes químicos agressivos, a lavagem periódica com água limpa é notavelmente benéfica e ajuda a combater os efeitos corrosivos.



Para a limpeza das baterias nunca devem ser usados agentes químicos, água com lixívia, detergentes ácidos ou básicos. Estes detergentes podem ser difíceis de enxaguar e poderiam acelerar a corrosão na correspondência da junção entre tubo e aleta e nos pontos de contacto de materiais diferentes (Cu e Al).

7.2.1 Limpeza das baterias

As baterias podem ser limpas utilizando um aspirador de pó ou um pincel de cerda macias não metálicas.

A limpeza deve ser feita sempre na direção das aletas e nunca perpendicularmente a elas. Estas, de facto, dobram-se facilmente danificando-se.

Limpe na direção oposta ao normal fluxo de ar.

A bateria pode ser ulteriormente lavada usando apenas água potável à baixa pressão (3-5 barg)



É essencial que a lavagem seja feita com um jato de água de baixa pressão para evitar danificar as aletas.

Jatos de água ou jato de ar comprimido de alta pressão não devem ser usados para a limpeza da bateria. A força da água ou do ar poderia dobrar as aletas com consequente aumento das perdas de carga aeráulicas no permutador e uma diminuição dos desempenhos da unidade.

7.3 Limpeza interna

Mantenha limpo e ordenado o local da instalação é fundamental para a correta manutenção e a manutenção da eficiência da unidade.

7.3.1 Limpeza da unidade

Mantenha limpo o interior do quadro elétrico e, onde presente, o vão dos compressores.

Após cada intervenção na unidade, limpe o quadro elétrico de eventuais resíduos de processamento e de componentes estranhos.

Restabeleça as seguranças e as proteções que, por necessidade de intervenção, foram removidas.

Utilize um aspirador para eliminar pequenos objetos residuais de processamento e/ou a eventual presença de pó.



Não use ar comprimido.

No caso de precisar intervir em compressores contidos no interior do vão, antes de fechá-lo verifique o correto fechamento da caixa elétrica do compressor, o correto estado de eventuais torneiras relativas ao circuito frigorífico e verifique se não deixou materiais no interior do vão.

7.4 Controlos periódicos

Efeute controlos periódicos para verificar o correto funcionamento da unidade:

OPERAÇÃO	INTERVALO RECOMENDADO
Verifique o funcionamento de toda as aparelhagens de controlo e de segurança, como antes descrito.	Uma vez por mês
Verifique o aperto dos bornes elétricos quer no interior do quadro elétrico que nas placas de terminais dos compressores. Devem ser periodicamente limpos os contactos móveis e fixos dos telerruptores e, se apresentarem sinais de deterioração, devem ser substituídos.	Uma vez por mês
Verifique a carga de refrigerante através do indicador de líquido	Uma vez por mês
Verifique se não há perdas de óleo do compressor	Uma vez por mês
Verifique as resistências dos cárteres dos compressores	Uma vez por mês
Efetue a limpeza da bateria aletada segundo quanto indicado no parágrafo “Limpeza externa” em função do tipo de bateria instalada	Uma vez por mês
Efetue a limpeza dos filtros do ar	Uma vez por mês
Efetue a limpeza dos filtros de ventilação no quadro elétrico	Uma vez por mês
Efetue o teste de descongelação	Uma vez por mês
Verifique no indicador do líquido, o indicador de humidade (verde = seco, amarelo = húmido); se o indicador não estiver verde, como indicado no adesivo do indicador, substitua o filtro	4 meses
Verifique o estado, a fixação e o balanceamento dos ventiladores	4 meses
Verifique se o ruído emitido pela unidade é regular	4 meses



Esta planificação refere-se a uma instalação média; pode haver instalações nas quais pode ser necessário aumentar a frequência de alguns controlos.



A legislação vigente pode prever intervalos de controlos periódicos maiores daqueles recomendados, inclusive para os dispositivos de segurança instalados e à carga de refrigerante presente, sem que isso acarrete a perda da garantia da unidade.

7.5 Manutenção extraordinária

Depois de ter feito o correto acionamento e os respectivos controlos, normalmente as unidades não precisam de nenhuma intervenção do serviço de assistência para o controlo da carga do gás refrigerante.

7.5.1 Intervenções especiais

Com o tempo podem ocorrer pequenas perdas que fazem sair o gás refrigerante, descarregando parcialmente o circuito e causando o mau funcionamento da unidade.

Nestes casos, devem ser identificados os pontos de fuga do gás refrigerante, deve-se reparar e depois efetuar o carregamento, operando no respeito das normativas e regulamentos vigentes sobre as aparelhagens contendo gases fluorados com efeitos de estufa.

7.5.2 Intervenções excecionais

Com a utilização da unidade, podem-se apresentar situações especiais que exijam intervenções atempadas.



Mesmo em caso de emergência, a intervenção na unidade deve ser feita por pessoal competente e em segurança.

A presença de óleo na unidade, nas tubulações ou em partes da unidade pode ser sinal de perdas por fugas de gases.

Repare o ponto de fuga e efetue o carregamento do gás refrigerante.

No caso de pequenas perdas por vazamento de óleo, limpe as partes sujas com panos absorventes, ou recupere o óleo derramado com mantas absorventes. Em todo o caso, o material usado deve ser eliminado segundo as normativas e os regulamentos vigentes.

Verifique e, se necessário, efetue o carregamento do óleo.

8 POSTA FORA DE SERVIÇO

Esta unidade contém gás refrigerante com efeito de estufa.

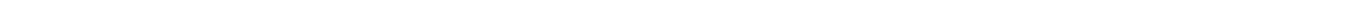
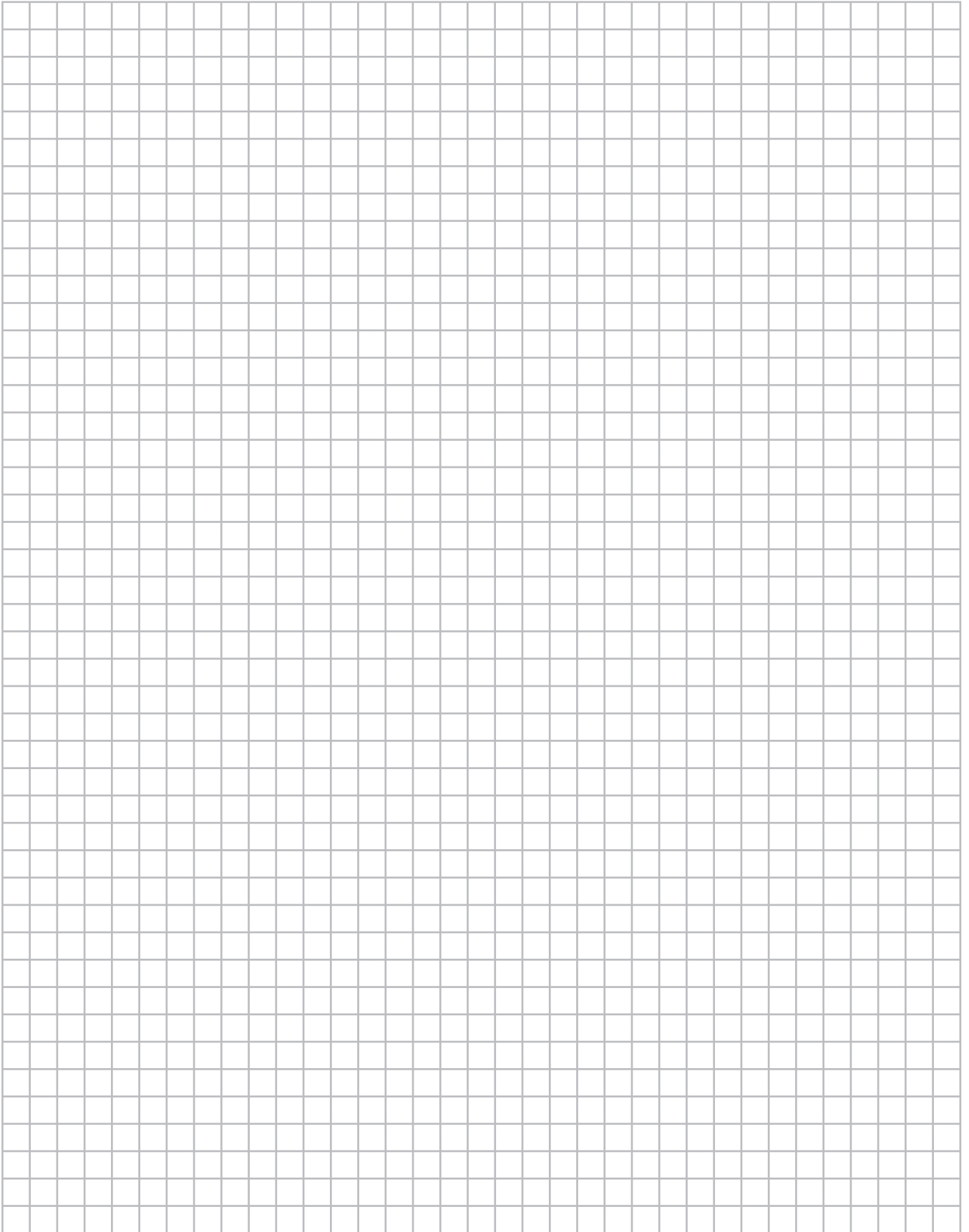
É proibido lançá-lo no ar e é obrigatório recuperá-lo e entregá-lo ao revendedor ou aos centros de recolha autorizados.

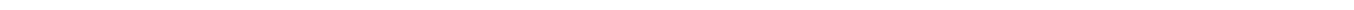
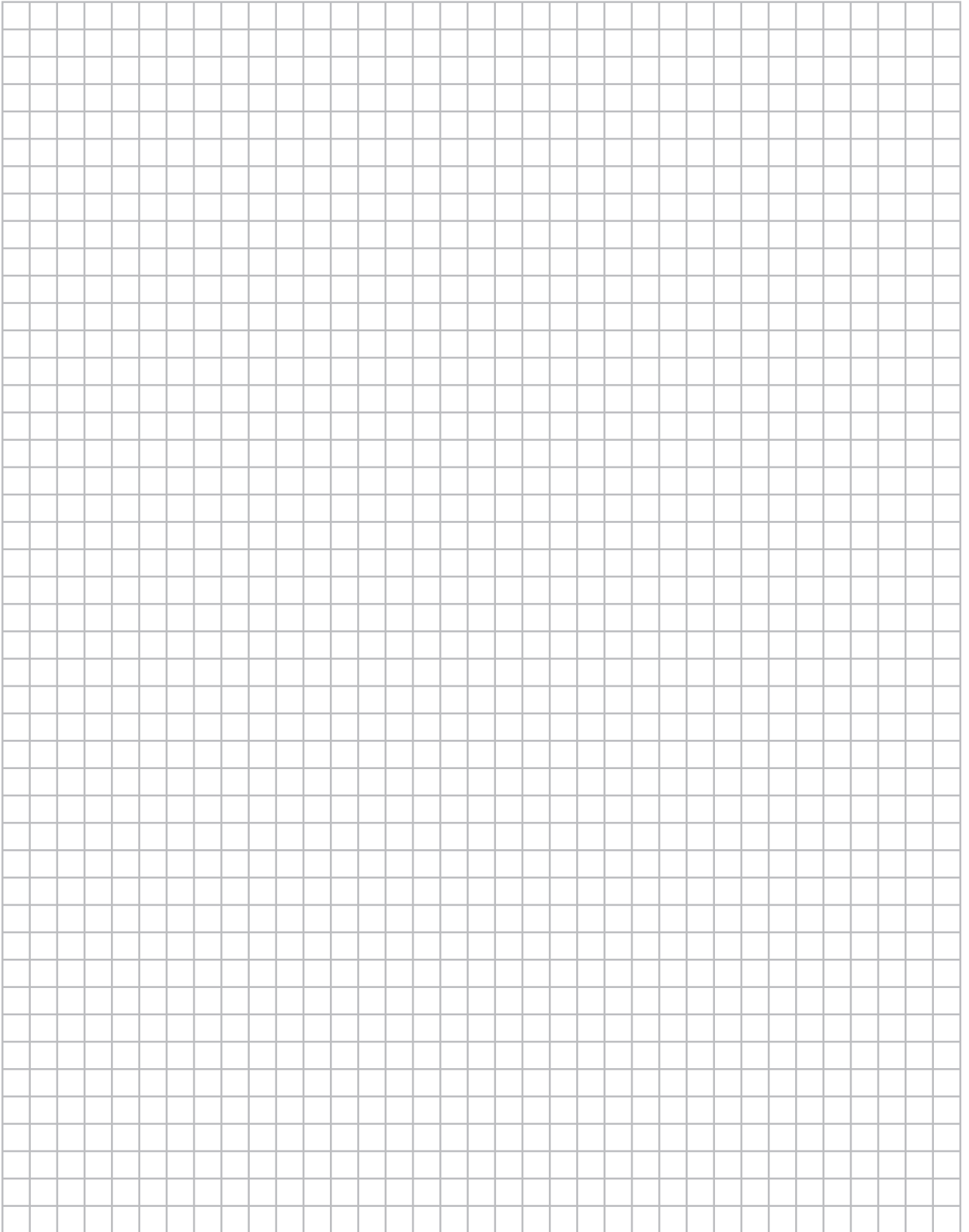
A lei sobre a regulamentação do uso de substâncias com efeito de estufa estabelece a proibição de dispersar os gases refrigerantes no ambiente e obriga os detentores a recuperá-los e a entregá-los, no fim da sua duração operacional, ao revendedor ou aos centros de recolha autorizados.

O gás refrigerante presente na unidade consta na lista das substâncias submetidas a um especial regime de controlo previsto por lei e portanto deve estar sujeito às obrigações supracitadas.

O interior dos compressores e o circuito frigorífico contém óleo lubrificante que deve ser recuperado e enviado aos centros de recolha autorizados.

A eliminação da unidade deve prever a sua entrega aos centros de recolha autorizados, em conformidade com as normativas vigentes no País de instalação.





DAIKIN EUROPE N.V.

Zandvoordestraat 300, B-8400 Oostende, Belgium

4P522680-1 2018.03

UM_DKN_0001_Rooftop_PT_12-04-2018_rev01

Copyright 2018 Daikin