



PP0010



PP0010CS



PP0010RAL

DESCRIÇÃO

Contentor de higiene feminina, 10 L de capacidade, em aço inoxidável AISI 304, com sistema de dupla tampa que oculta o conteúdo do recipiente quando se levanta a asa.

Funcionamento manual. Modelo robusto e com características anti vandálicas. Adequado para casas de banho com frequência de uso elevada. Modelo apto para casas de banho públicas e/ou colectivas. Geralmente é fornecido em conjunto com dispensador de papel higiénico e porta piaçaba e pode ser complementado com secador de mãos de ar quente.

MATERIAIS E COMPONENTES

PP0010 Acabamento epóxi branco (RAL9010)*.

PP0010CS Acabamento escovado

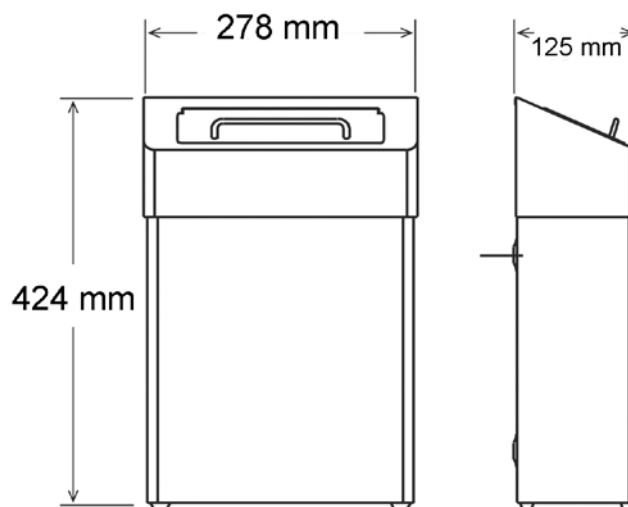
PP0010RAL Acabamento epóxi, cor personalizada RAL*.

Corpo em aço inoxidável AISI 304 com 1 mm de espessura. Capacidade 10 L. Pode ser colocado no solo ou fixado à parede (recomendado) mediante 2 furos na parte posterior. Topo em aço inoxidável AISI 304 com 1 mm de espessura. Possui um sistema de tampa dupla que oculta o conteúdo do recipiente quando se levanta a asa. Tampa em aço inoxidável AISI 304 com 0,8 mm de espessura, acabamento escovado. Asa em aço inoxidável. Todas as superfícies são lisas e estão soldadas com laser, podendo ser limpas em profundidade, no interior e no exterior. Pés - 4 unidades - em termoplástico, que isolam o fundo do contentor, protegendo-o da humidade.

TABELA RAL* www.laserbuild.pt/pdf/Tabela-RAL.pdf
Pedido mínimo: 3 unidades do mesmo RAL de qualquer referência medicolor.

ESPECIFICAÇÕES TÉCNICAS

DIMENSÕES	424 x 278 x 125 mm
PESO	2,9 Kg
CAPACIDADE	10 l



CERTIFICADOS E HOMOLOGAÇÕES

ISO 9001:2008

