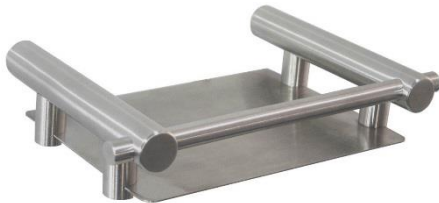


JABONERAS

Serie Medinox



AI0050C
Acabado brillante



AI0050CS
Acabado satinado

Descripción general

- Jabonera para fijar a la pared, fabricada con barra cilíndrica y plancha de acero inoxidable AISI 304.
- Diseñada para adaptarse a cualquier espacio y necesidad.
- Adecuada para el sector hostelero, como equipamiento de baño de las habitaciones de hotel. Modelo apto para colectividades.
- Sin componentes desmontables.
- Tiene las fijaciones a la pared ocultas para una mayor belleza del producto.
- Kit de montaje a la pared suministrado.

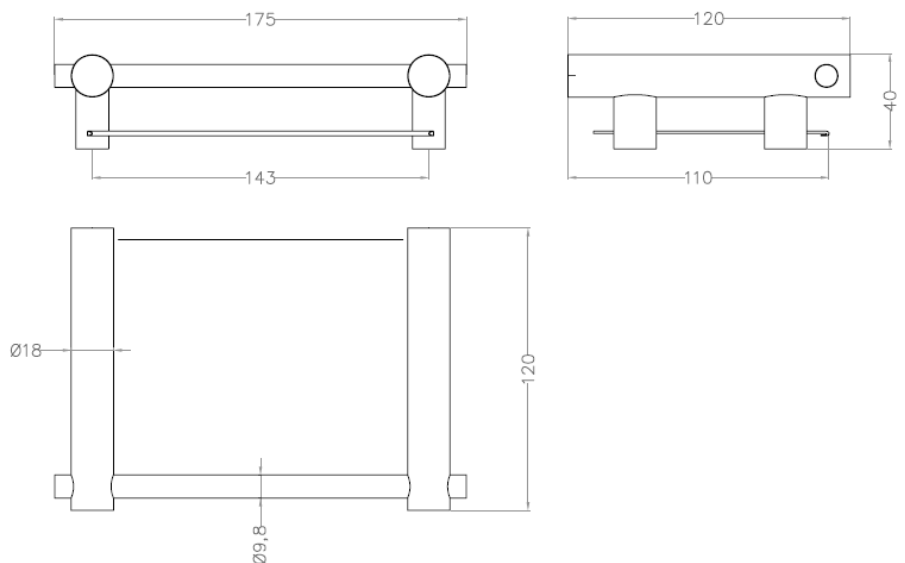
Componentes y materiales

- **AI0050C:** jabonera fabricada con barra cilíndrica y plancha de acero inoxidable AISI 304, acabado brillante.
- **AI0050CS:** jabonera fabricada con barra cilíndrica y plancha de acero inoxidable AISI 304, acabado satinado.
- **BANDEJA:** fabricada con plancha de acero inoxidable AISI 304, de 0,8 mm de espesor y soldada a los 4 pivotes soporte.
- **BRAZO SOPORTE:** 2 unidades de acero inoxidable AISI 304, de 18 mm de diámetro.
- **PLETINA DE ANCLAJE:** 2 unidades de acero inoxidable AISI 304 de 1,6 mm de espesor. Se adosan a la pared mediante 2 tornillos.

Especificaciones técnicas

Dimensiones	<i>340 x 24 x 100 mm</i>
Ø barras brazos soporte	<i>18 mm</i>
Ø barras traveseros	<i>9,8 mm</i>
Espesor pletinas anclaje pared	<i>1,6 mm</i>

Dimensiones

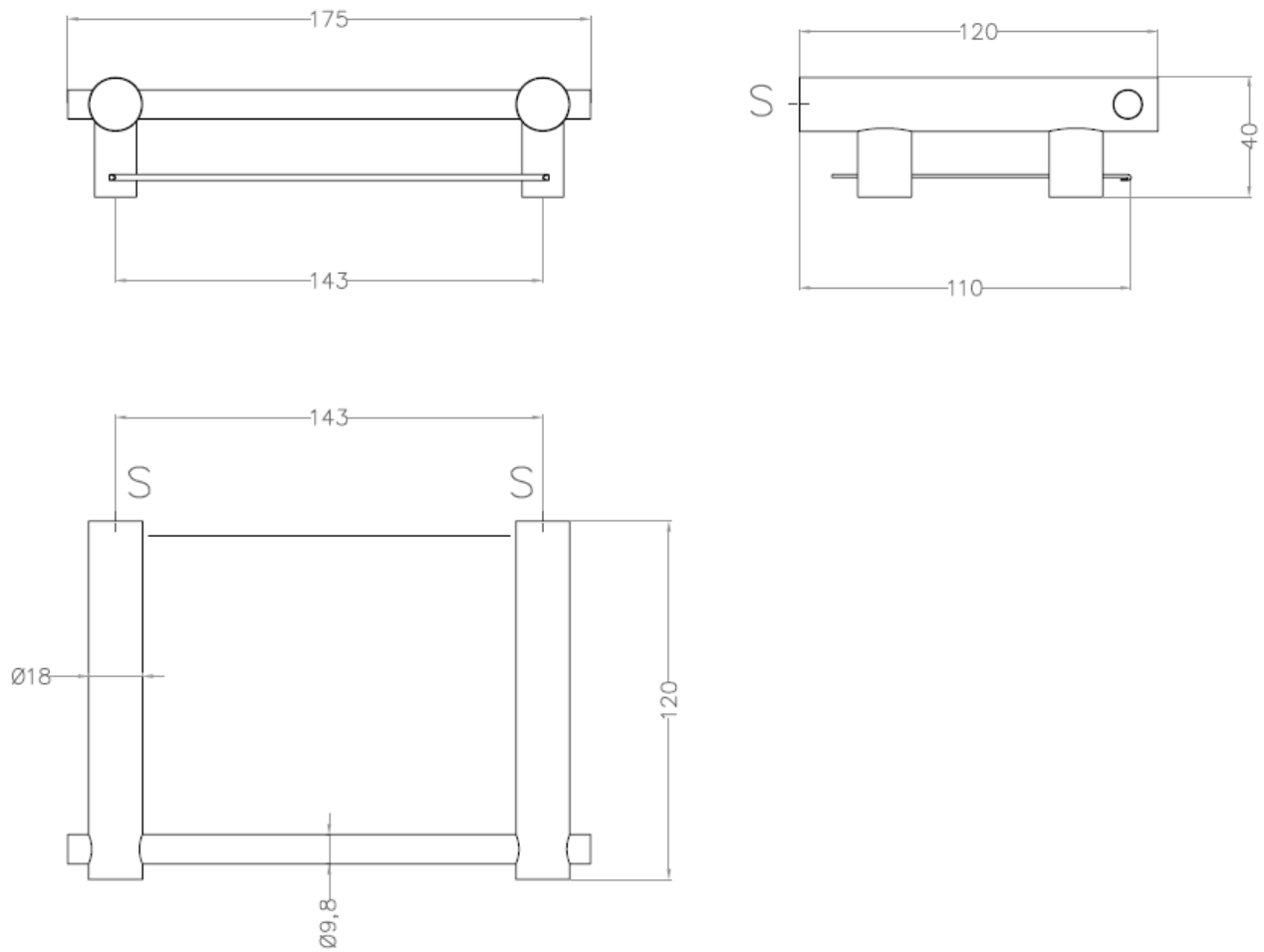


Dimensiones: ± 4%

Montaje

Alturas recomendadas de instalación

Fijar las pletinas de anclaje a la pared, utilizando los tornillos suministrados y teniendo en cuenta las distancias de los puntos indicados por una "S" en la figura siguiente:



Mediclinics, S.A., se reserva el derecho a efectuar cambios y/o modificaciones en los productos y sus especificaciones sin previo aviso
Revisión 06-18 © mediclinics S.A.

