



AI1321B
Acabado negro



AI1321C
Acabado brillante



AI1321CS
Acabado satinado

Descripción general

- Portarrollos para papel higiénico sin tapa, de doble apoyo a pared, fabricado en acero inoxidable AISI 304, de la serie Aura de Mediclinics.
- De diseño actual, moderno y funcional este portarrollos de papel higiénico es ideal para instalar en cuartos de baños tanto de uso privado, como de uso colectivo, como pueden ser los de un hotel, un bar o un restaurante, un centro de trabajo, etc.
- El eje soporte del rollo de papel dispone de un tope para evitar que el rollo se salga y se caiga.
- Apropiado para rollos de papel higiénico doméstico.
- Dispone de un sistema de anclaje a pared oculto.
- Incluye tornillería de acero inoxidable para su instalación en pared de ladrillo.

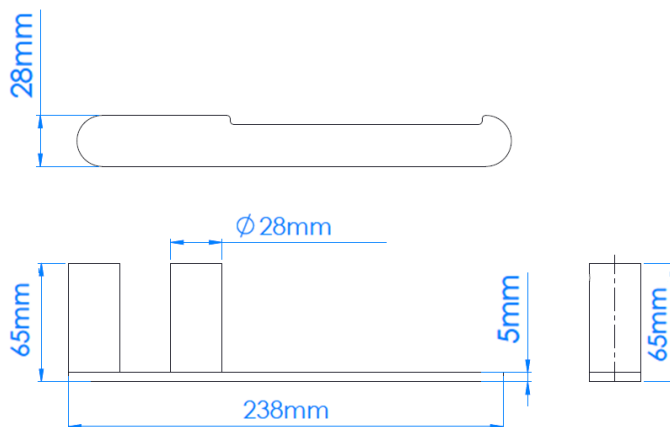
Componentes y materiales

- **AI1321B:** portarrollos para papel higiénico fabricado en acero inoxidable AISI 304, acabado negro.
- **AI1321C:** portarrollos para papel higiénico fabricado en acero inoxidable AISI 304, acabado brillante.
- **AI1321CS:** portarrollos para papel higiénico fabricado en acero inoxidable AISI 304, acabado satinado.
- **EJE SOPORTE ROLLO:** fabricado con plancha de acero inoxidable AISI 304 de 5 mm de espesor.
- **SOPORTES A PARED:** 2 unidades, fabricados con tubo cilíndrico de acero inoxidable AISI 304 de Ø 28mm y 1,2mm de espesor. Unidos a la barra por medio de un espárrago roscado y una tuerca.
- **ANCLAJES A PARED:** 2 unidades, fabricados con tubo de acero inoxidable AISI 304 de Ø 22mm y 1,0mm de espesor. Unidos al soporte pared por medio de un tornillo. Dispone de dos agujeros ovalados (uno vertical y otro horizontal) para facilitar el montaje a pared. Permanecen siempre ocultos a la vista del usuario.

Especificaciones técnicas

Dimensiones	238 x 28 x 65 mm
Espesor eje soporte rollo	5 mm
Ø tubo soportes pared	28 mm
Espesor tubo soportes pared	1,2 mm
Peso neto	400 g

Dimensiones



Dimensiones: ± 4%