

mediclinics

SECADOR DE MANOS / HAND DRYERS / SÉCHE-MAINS /
HÄNDETROCKNER / SECADOR DE MÃOS / ASCIUGAMANI /
СУШИЛКА ДЛЯ РУК / ΣΤΕΓΝΩΤΗΡΑΣ ΧΕΡΙΩΝ / جهاز تجفيف اليدين

E85 / E88 / E88C / E88CS / E88O / E88B
E85A / E88A / E88AC / E88ACS / E88AO / E88AB



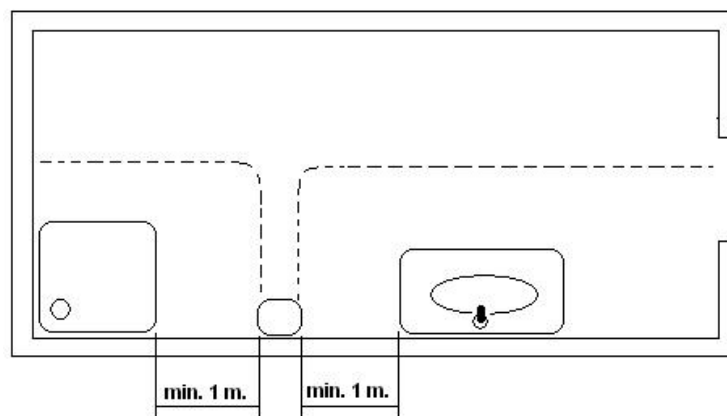
MANUAL DE INSTALACIÓN Y UTILIZACIÓN
INSTALLATION AND OPERATING MANUAL
MANUEL D'INSTALLATION ET D'UTILISATION
INSTALLATIONS - UND BENUTZERHANDBUCH
MANUAL DE INSTALAÇÃO E UTILIZAÇÃO
MANUALE DI INSTALLAZIONE E D'USO
РУКОВОДСТВО ПО ЭКСПЛУАТАЦИИ
ΕΓΧΕΙΡΙΔΙΟ ΕΓΚΑΤΑΣΤΑΣΗΣ ΚΑΙ ΧΡΗΣΗΣ

دليل التركيب والتشغيل

INSTRUCCIONES DE SEGURIDAD

Antes de realizar cualquier operación, por favor, lea atentamente y tenga en cuenta todas y cada una de las siguientes instrucciones de seguridad:

- Sólo un técnico cualificado puede instalar, ajustar y realizar el mantenimiento de este aparato. Todas las operaciones que se realicen sobre él deben estar de acuerdo con la legislación y la normativa de seguridad, tanto europea como local, que estén en vigor en ese momento.
- Tener mucho cuidado cuando se retire la carcasa ya que partes activas del aparato pueden quedar al descubierto con el consecuente riesgo de electrocución.
- Antes de realizar cualquier manipulación eléctrica, se debe cortar la tensión eléctrica de entrada con el objetivo de evitar el riesgo de electrocución.
- El aparato debe ser fijado fuera del alcance de cualquier fuente de agua, cumpliendo en todo momento las distancias de seguridad marcadas en la normativa IEC actual, tal y como se muestra en la figura siguiente:



- Tener en cuenta también las normativas y especificaciones locales de instalación, ya que puede darse el caso que requiera de una distancia de seguridad a una fuente de agua de más de un metro de distancia.

- Se deben prever medios de desconexión de la red de alimentación, con una separación de contacto de al menos 3 mm en todos los polos. Dichos medios de desconexión deben ser incorporados a la red fija, de acuerdo con la normativa legal europea vigente.

- Este aparato pueden utilizarlo niños con edad de 8 años y superior y personas con capacidades físicas, sensoriales o mentales reducidas o falta de experiencia y conocimiento, si se les ha dado la supervisión o formación apropiadas respecto al uso del aparato de una manera segura y comprenden los peligros que implica. Los niños no deben jugar con el aparato. La limpieza y el mantenimiento a realizar por el usuario no deben realizarlo los niños sin supervisión.

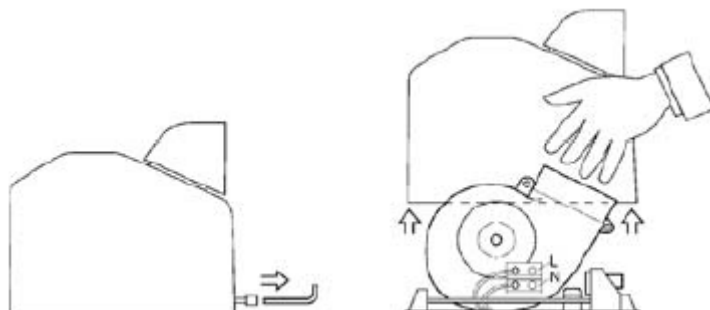
- El aparato no debe ser instalado en una superficie inflamable.

- Para fijar el secador a la pared deben seguirse las instrucciones de este manual y usar la plantilla de montaje que también se suministra con el aparato. Fijar la máquina a la pared con adhesivos o métodos similares está totalmente prohibido por las normas de seguridad europeas.

INSTALACIÓN

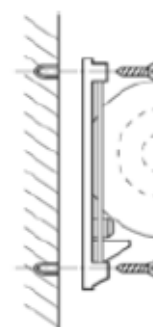
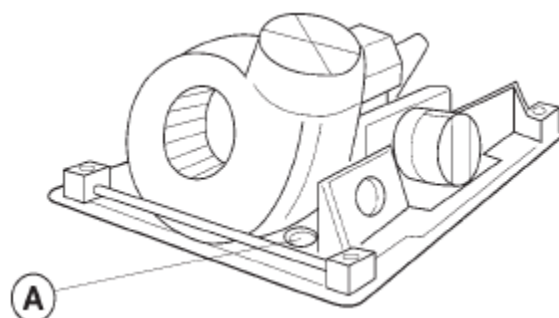
Desmontaje para instalación

- Desenroscar los dos tornillos de fijación con la llave especial.
- Retirar la carcasa con precaución de no golpear el interior de la máquina.
- Manipular la carcasa con cuidado.



Montaje

- El montaje se realizará por canalización posterior (A).
- Pasar el cableado eléctrico antes del apriete de la base en la pared.
- Para la fijación en pared utilizar la plantilla suministrada.
- Efectuar 4 taladros de \varnothing 8 mm., con la precaución de limpiar los agujeros del polvo resultante.
- Atornillar firmemente la base a la pared, mediante un destornillador punta plana de 6 - 7 mm.



El aparato debe ser manipulado sólo por un técnico autorizado.

ATENCIÓN: Al desmontar la carcasa, partes activas del aparato quedan accesibles.

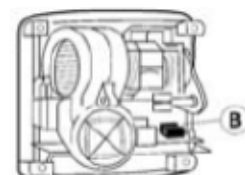
El modelo automático dispone de sensores de proximidad instalados en la carcasa, próximos a la salida de aire. Por dicho motivo el sensor debe ser conectado en el instante de la instalación. Una vez montada la base en la pared, después de haber seguido los pasos indicados en los apartados "desmontaje para instalación" y "montaje" debe procederse del siguiente modo:

1. En el interior de la carcasa se encuentra el cable de los sensores asido por una sujeción. Con precaución de no tirar del cable desprenderlo de su sujeción provisional.
2. Sujutando la carcasa de modo que el cable no quede en ningún caso en tensión, conectarlo a la placa electrónica de la base, en la ficha conector que se encuentra en el centro y a la derecha de la misma. Sólo tiene una posición en la que entra suave. No forzar la conexión.
3. Proceder al montaje de la carcasa, cuidando que el cable de los sensores quede situado por debajo de la voluta negra de expulsión de aire. Para el montaje encajar la carcasa en la base y atornillar los dos tornillos inferiores.

INSTALACIÓN

Tener siempre cuidado de:

- No tensar nunca el cable.
- No forzar la conexión del conector.
- En manipulaciones posteriores, recordar que no se debe tirar del cable del sensor que hay entre la base y la carcasa.



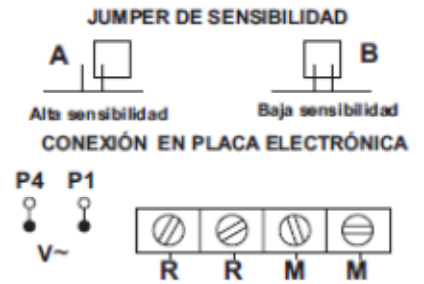
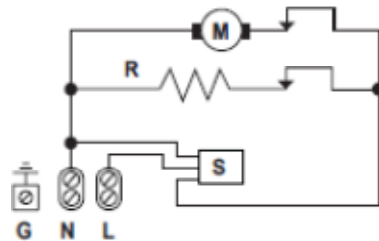
Se deben prever medios de desconexión de la red de alimentación, con una separación de contacto de al menos 3 mm en todos los polos. Dichos medios de desconexión deben ser incorporados a la instalación fija. Durante el proceso de instalación deben ser consideradas las áreas de protección según Norma VDE 0100.

El aparato secamanos debe ser instalado únicamente sobre una superficie cerrada (pared, tabique o similar).

ESQUEMA ELÉCTRICO

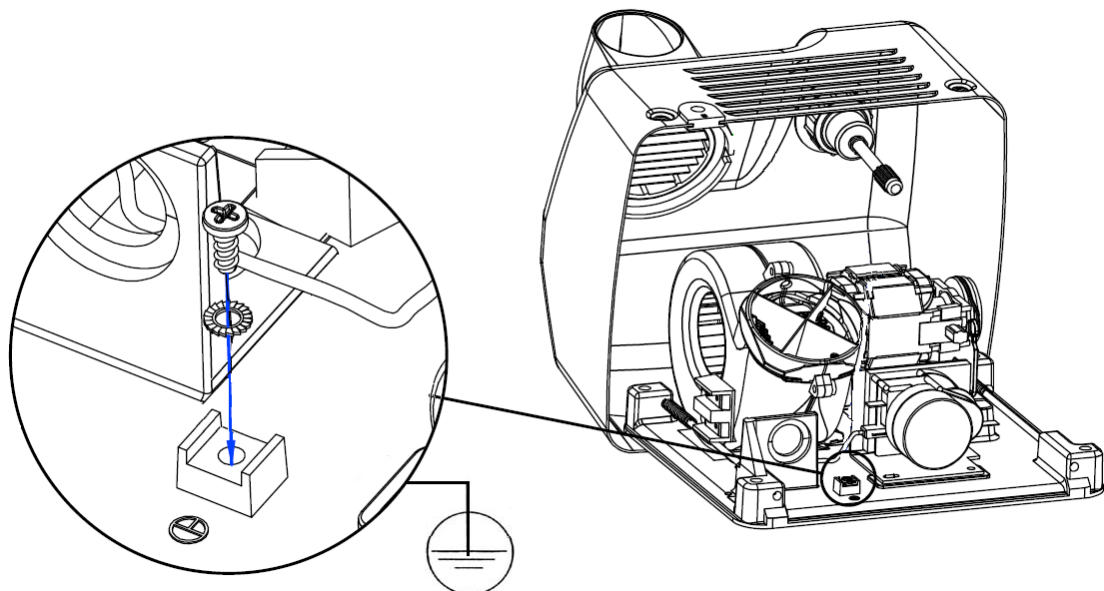
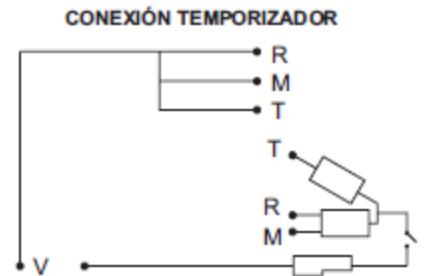
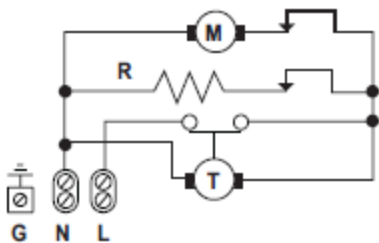
Modelos automáticos

- R - Resistencia
- M - Motor
- S - Sensor
- G - Tierra

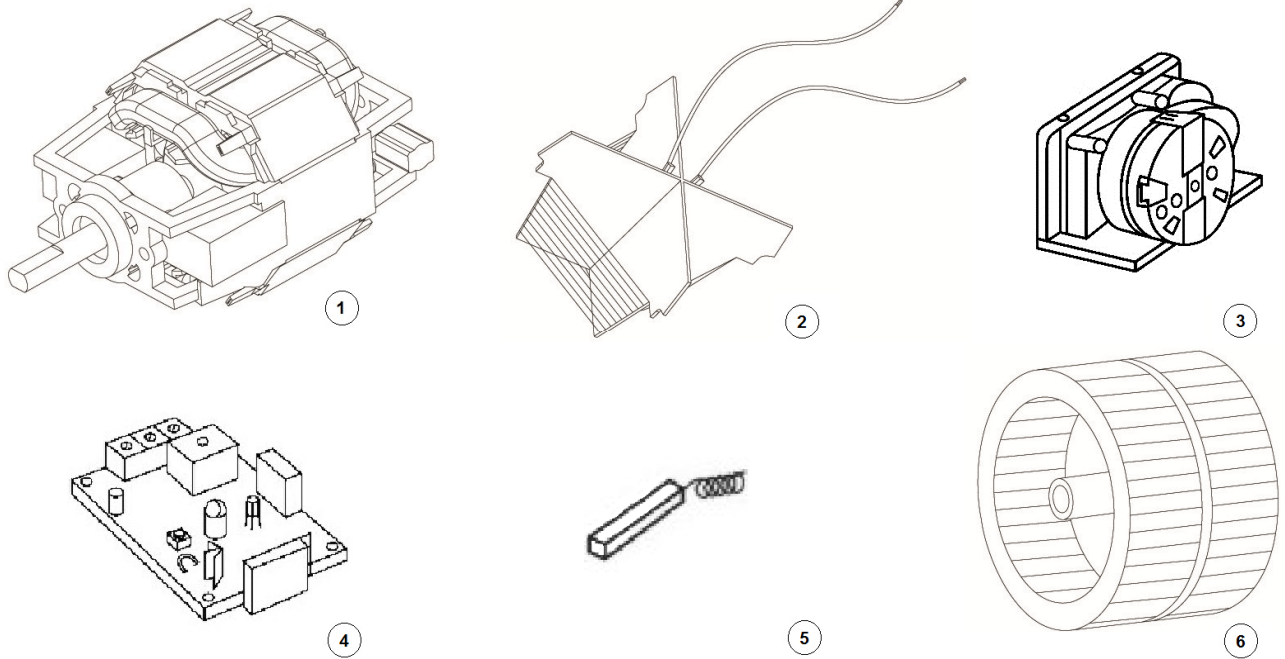


Modelos con pulsador

- R - Resistencia
- M - Motor
- S - Sensor
- G - Tierra



DESPIECE BÁSICO



COMPONENTE	NÚMERO	CÓDIGO
Motor	1	RC94748
Resistencia	2	RC95760
Temporizador	3	RC95730
Sensor	4	RC95600
Escobillas	5	RC95750
Turbina	6	RC95777

MODO DE EMPLEO

Para obtener un buen secado de las manos, es aconsejable un buen aclarado de las mismas, eliminando los restos de jabón.

Modelos pulsador

Pulsar el botón de accionamiento.
A continuación aproximar las manos a la tobera y frotarlas.
Ir retirando paulatinamente las manos hasta una distancia aproximada de 10 - 15 cm.
El secamanos actúa durante 34 segundos, tras los cuales se detendrá y estará en disposición para actuar de nuevo.



Modelos automáticos

Actúan por detección de las manos.
Al aproximarse a unos 10-15 cm. de la tobera, el secamanos se pondrá en funcionamiento.
A continuación frotar las manos, retirándolas paulatinamente hasta una distancia máxima de 15-20 cm. El secamanos se detendrá a los 2-3 segundos, una vez retiradas las manos.
En caso de bloqueo del sensor por vandalismo este detendrá totalmente su funcionamiento.
En modelos automáticos dejar una separación mínima con respecto a posibles repisas, mármoles o lavamanos de 40 cm.



Este aparato no está preparado para que lo utilicen personas con alguna discapacidad física, sensorial o mental o sin experiencia y/o conocimientos previos, ni niños, a no ser que con antelación hayan recibido instrucciones sobre su uso o lo hagan bajo la supervisión de un responsable de seguridad.

CUANDO UN NIÑO UTILICE ESTE SECADOR DE MANOS, UNA PERSONA RESPONSABLE DEBE SUPERVISAR QUE REALIZA UN BUEN USO DEL MISMO Y ASEGURARSE DE QUE NO ESTÁ JUGANDO CON EL.

MANTENIMIENTO PREVENTIVO Y LIMPIEZA

Una adecuada limpieza de la máquina alargará su vida útil. Se recomienda como mínimo una vez al año extraer el polvo que se haya acumulado en el interior de la máquina.

MODO DE LIMPIEZA

- 1- Desconectar la entrada de corriente al secador.
- 2- Desenroscar los dos tornillos de fijación con la llave especial.
- 3- Extraer la carcasa. (Ver "Desmontaje para instalación").
- 4- Con un cepillo de cerdas suaves limpiar el polvo acumulado en la turbina, efectuando manualmente un giro.
- 5- Con el mismo cepillo limpiar el polvo acumulado en el resto de componentes.
- 6- Con un cepillo mediano limpiar la rejilla de entrada de aire. Controlar el estado de las escobillas. Éstas deben reemplazarse cuando su longitud sea menor de 5 mm.
- 7- Una vez finalizadas las operaciones de mantenimiento, volver a montar la carcasa, apretar a los tornillos y conectar la corriente.
- 8- Poner en marcha la máquina sucesivamente, hasta que no salgan restos de polvo por la tobera.

LIMPIEZA CARCASAS CROMADAS Y DORADAS

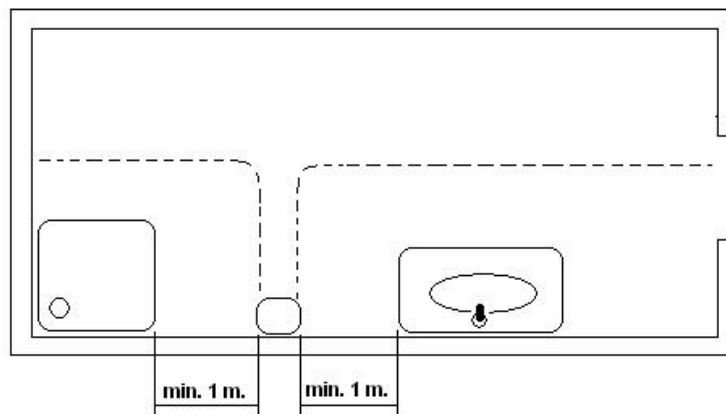
Para la limpieza usar solo una gamuza humedecida con agua. No usar detergentes de ningún tipo, ni ácidos, lejías, abrasivos, sulfomanes, etc.

Precaución de no dañar ni forzar ningún componente.

SAFETY INSTRUCTIONS

Before to carry on any operation, please read carefully and take into account the following safety instructions:

- Only a qualified technician can install, adjust and maintain this device. All this operations must be always done according to the current legal European Standards of installation and according the local installation regulations as well.
- Be careful when the casing of the appliance is dismantled because active parts of the device become accessible and then there is a potential risk of an electric shock.
- Before any electrical manipulation, the electrical current must be cut in order to avoid any electric shock risk
- The device must be fixed out of reach of a water source in order to fulfil the security distances marked into the current IEC standards and as the following figure shows:



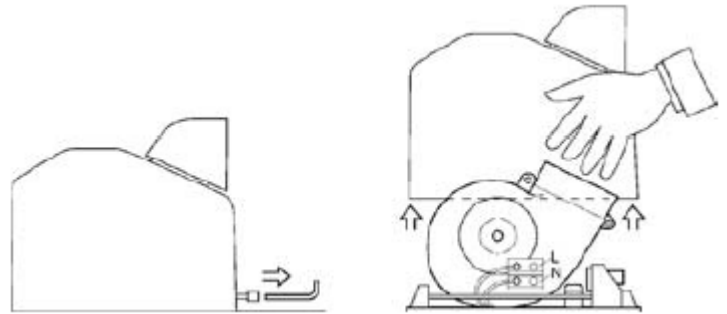
- Be careful because local installation requirements can ask more than 1 m of safety distance. Take into account these local requirements as well.
- Hairdryers must be fixed out of reach of a person taking a bath or a shower

- Means for disconnection, with contact separations at least 3 mm (0.12"), must be incorporated in the fixing wiring involving all poles, accordingly to the current legal European Standards.
- The installer must make sure that the electric system is grounded in accordance with the law in force.
- This appliance can be used by children aged from 8 years and above and persons with reduced physical, sensory or mental capabilities or lack of experience and knowledge if they have been given supervision or instruction concerning use of the appliance in a safe way and understand the hazards involved. Children shall not play with the appliance. Cleaning and user maintenance shall not be made by children without supervision.
- The device could not be installed on a normally inflammable surface.
- To fix the hand dryer to the wall follow the instructions of this manual and use the template provided with the device as well. To fix the machine with adhesives or similar methods is forbidden by the European safety standards.

INSTALLATION

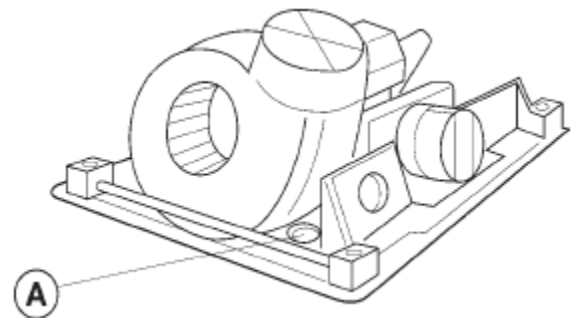
Dismantling for installation

- Unscrew the two lockscrews with the special SANIFLOW wrench.
- Remove the cover, taking care not to knock the equipment.
- Handle the cover with care.



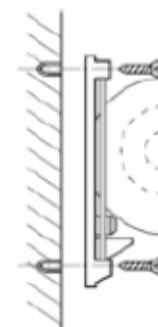
Mounting

- Concealed wiring mounting (A).
- Put the wiring through before tightening up the base on the wall.
- Use the template provided for wall fixing.
- Drill 4 holes with diameter of 8 mm. (5/16”), taking care to clean the dust.
- Screw the base firmly to the wall using a 6-7 mm. (1/4”) flat-ended screwdriver.



Machine must be handled only by an authorized technician.

WARNING: When dismantle the cover, electrical live and basic insulated parts are accessible.



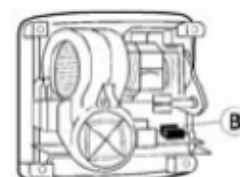
The automatic model has proximity sensors mounted on the cover, close to the air outlet. Therefore the sensor has to be connected during the installation. Once the base fixed to the wall, after the follow-up of all the steps shown in the sections "dismantling for installation" and "mounting" the procedure is as follows:

1. Inside the cover you can find the sensors wire fixed by a subsection. Detach it from its provisional subsection by taking care of not to pull the wire (A).
2. Hold the cover without tightening the wire. Plug it into electronic plate from the base, into the connector card which you can find in the middle and right side of same. There is only a position that fits smooth. Do not force the connection (B).
3. When mounting the cover, take care that the sensors wire remains under the black evolute of air ejection. For the assembly, insert the cover into the base and screw the two lockscrews underneath.

INSTALLATION

Take always care of:

- Never tighten the wire.
- Not to force the connector's connexion.
- By handling it later recall not to pull the sensor's wire between the base and the cover



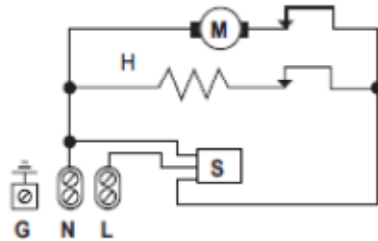
Means for disconnection with contact separations at least 3 mm. (0,12") must be incorporated in the fixed wiring.

During the installation process, the protection areas should be considered according to norm VDE 0100. The hand dryer must only be installed on a closed surface (wall, partition or similar).

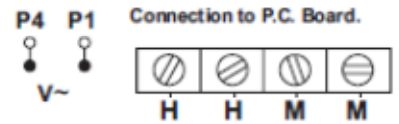
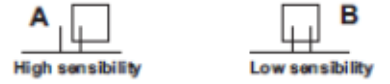
WIRING DIAGRAM

Automatic models

H - Heating element
M - Motor
S - Sensor
G - Ground

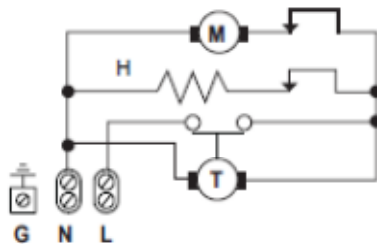


SENSOR RANGE

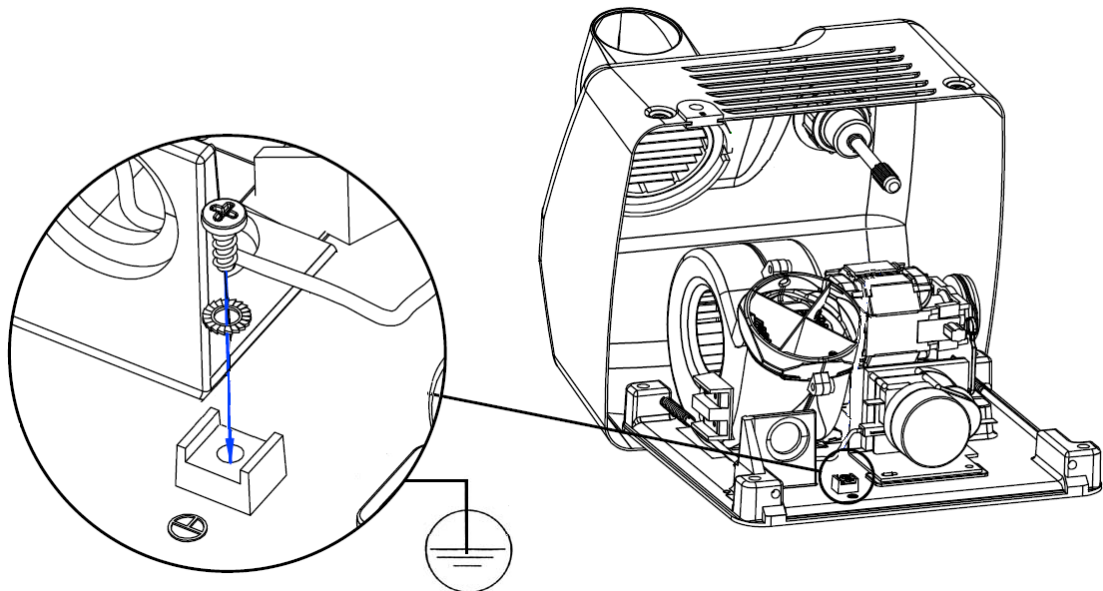
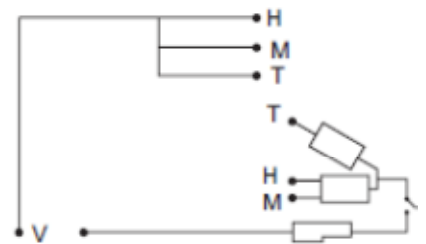


Models with pushbutton

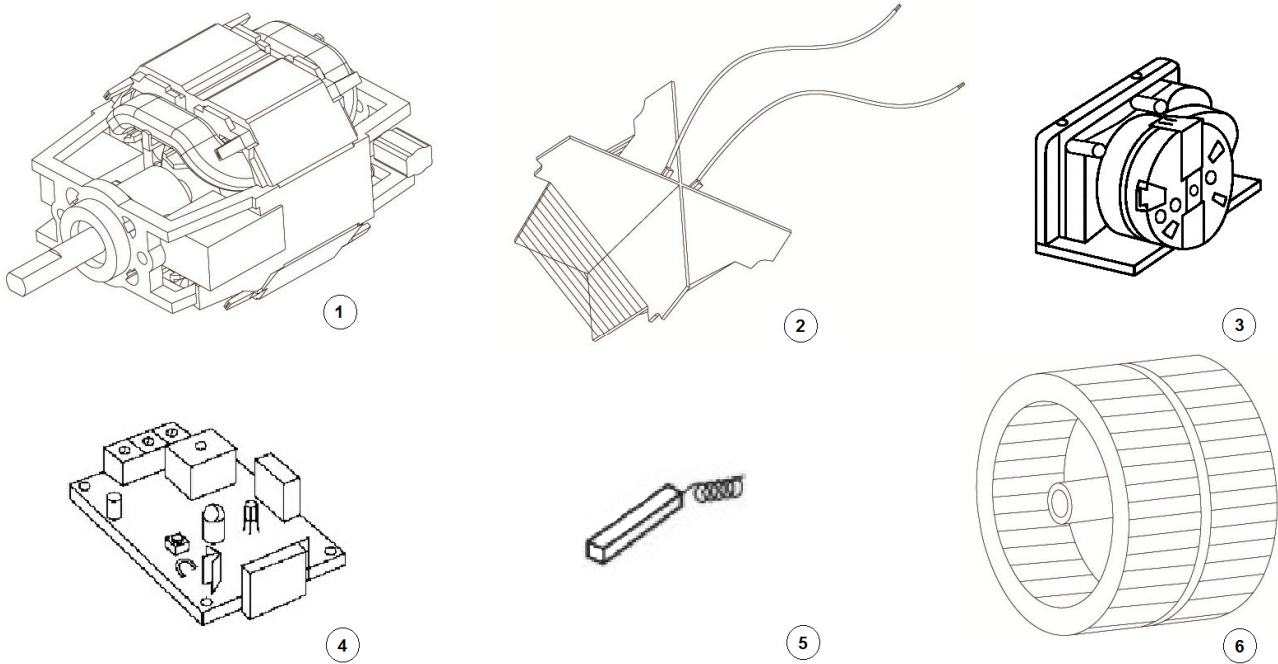
H - Heating element
M - Motor
T - Timer
G - Ground



CONNECTION TO TIMER



BREAKDOWN LIST OF BASIC PARTS



COMPONENT	NUMBER	CODE
Motor	1	RC94748
Heating element	2	RC95760
Timer	3	RC95730
Sensor	4	RC95600
Coal brushes set	5	RC95750
Fan wheel	6	RC95777

METHOD OF USE

To dry hands correctly, we recommend rising well to remove all traces of soap.

Button models

Press the start button.

Immediately after approach the hands to the air outlet and rub them together.

The hands can be gradually taken away from the dryer and will continue drying up to a maximum distance of 10-15 cm (4" - 6") .

The hand dryer works during 34 seconds.

After that it stops and will be ready to work again.



Automatic models

These models operate by hand detection.

If hands are held 10-15 cm (4" - 6") from the air outlet, the dryer will start working.

Immediately after the hands can be gradually taken away from the dryer and will continue drying up to a maximum distance

of 10-15 cm (4" - 6"). The machine will stop 2-3 seconds after use.

If the sensor is blocked due to vandalism, the dryer will completely stop working.

Please let a minimum separation of 40 cm (16")

between appliance and any shelf, marble, worktop or washbasin.



This appliance is not intended for use by persons (including children) with reduced physical, sensory or mental capabilities, or lack of experience and knowledge, unless they have been given supervision or instruction concerning use of the appliance by a person responsible for their safety.

CHILDREN SHOULD BE SUPERVISED TO ENSURE THAT THEY DO NOT PLAY WITH THE HAND DRYER.

PREVENTATIVE

Correct cleaning of the machine will lengthen its working life considerably. When in use, the machine will accumulate dust inside which should be cleaned out if used regularly, at least once a year.

CLEANING METHOD

- 1- Disconnect the dryer current supply.
- 2- Unscrew the lockscrews using the special wrench.
- 3- Remove cover.
- 4- With a soft bristle brush, remove the accumulated dust in the scroll fan, rotating the same by hand.
- 5- With the same brush, clean accumulated dust in from the rest of the components.
- 6- Clean the air inlet grill with a medium brush. Control of the motor brushes condition. These should be replaced when its length is less than 5mm (3/16”).
- 7- Once the maintenance process is completed, re-mount the cover, screw down the lockscrews and connect up.
- 8- Start up the machine and leave until no further dust remaining from the cleaning process, comes out from the nozzle.

CLEANING OF CHROMED AND GOLD PLATED COVERS

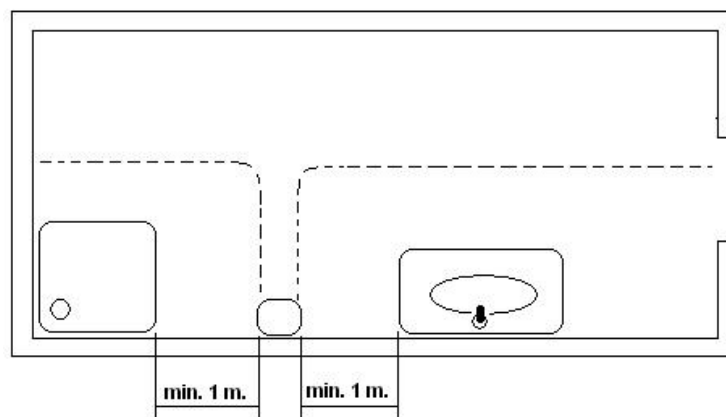
For cleaning purposes only a wet cloth is to be used. Do not use any kind of detergent, acids, lye, abrasives, hydrochloric acid, etc.

Take care not to damage or force any component.

CONSIGNES DE SÉCURITÉ

Avant toute opération, veuillez lire attentivement et respecter les consignes de sécurité suivantes :

- Seul un technicien qualifié peut installer, régler et effectuer l'entretien de cet appareil. Toutes ces opérations doivent être exécutées conformément aux normes d'installation établies par la législation européenne en vigueur, ainsi que par la réglementation locale.
- Soyez prudent lorsque le boîtier de l'appareil est retiré : certaines parties actives deviennent alors accessibles et peuvent transmettre des décharges électriques.
- Coupez le courant avant toute manipulation électrique, afin d'éviter tout risque de décharge.
- Afin de respecter les distances de sécurité établies par les normes CEI en vigueur, l'appareil doit être fixé hors de portée de tout point d'eau, comme le montre le schéma ci-dessous :



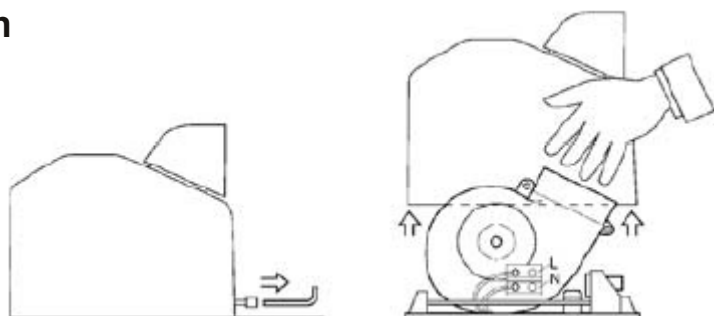
- Attention : les normes d'installation en vigueur dans votre région peuvent exiger une distance de sécurité supérieure à 1 mètre. Veuillez à également respecter ces normes locales.
- Les sèche-cheveux doivent être fixés hors de portée des personnes qui prennent une douche ou un bain.

- Un système de coupure du courant, avec une séparation des contacts d'au moins 3 mm (0,12"), doit être intégré dans le raccordement électrique de chaque pôle, conformément aux normes européennes en vigueur.
- L'installateur doit s'assurer que le système électrique est relié à la terre, conformément à la législation en vigueur.
- Cet appareil peut être utilisé par les enfants dès 8 ans, les personnes à capacités physiques, sensorielles ou mentales réduites, ou les personnes inexpérimentées, si elles sont supervisées par une autre personne ou si elles ont reçu des explications pour apprendre à se servir de l'appareil en toute sécurité, et qu'elles comprennent les risques encourus. Les enfants ne doivent pas jouer avec l'appareil. Le nettoyage et l'entretien habituel de celui-ci ne doivent pas être effectués par un enfant sans surveillance.
- Cet appareil ne doit pas être installé sur une surface inflammable.
- Pour fixer le sèche-mains au mur, suivez les instructions de ce manuel et aidez-vous du modèle fourni avec l'appareil. Fixer la machine au moyen d'adhésifs, ou par le biais de méthodes similaires, est interdit par les normes de sécurité européennes.

INSTALLATION

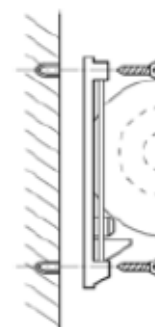
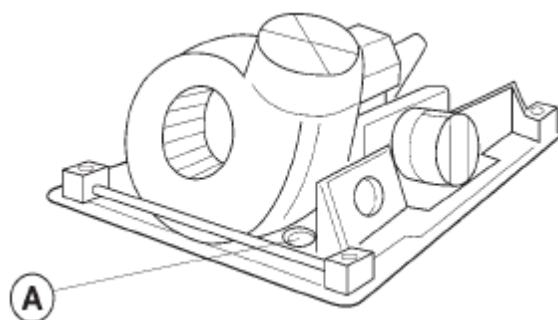
Démontage préalable avant installation

- A l'aide de la clé spéciale, dévisser les deux vis de fixation.
- Retirer la carcasse en faisant attention de ne pas la cogner.
- Attention a la carcasse.



Montage

- Montage par canalisation à l'arrière (A).
- Introduire le câble électrique avant de fixer la base sur la cloison.
- Utiliser, pour la fixation sur la cloison, le gabarit fourni.
- Percer 4 trous de \varnothing 8 mm., enlever la poussière se trouvant dans les trous.
- Fixer fermement la base sur la cloison, utiliser un tournevis à tête plate de 6 -7 mm.



L'appareil ne doit être manipulé que par un technicien agréé.

ATTENTION: Lors du démontage de la capot, certaines parties actives de l'appareil restent accessibles.

Le modèle automatique a deux capteurs de proximité installés dans la tuyère de sortie d'air. Pour cette raison le capteur doit être connecté au moment même de l'installation. Une fois montée la base au mur et après avoir suivi tous les pas indiqués dans les parties "démontage pour l'installation" et "montage" on doit procéder de la façon suivante:

1. Dans l'intérieur du capot se trouve le câble des capteurs saisi par un attache. Avec de la précaution de ne pas tirer du câble, le détacher de son attache provisoire (A).

2. Fixer le capot de façon que le câble ne soit dans aucun cas en tension. Le brancher à la plaque électronique de la base, dans la fiche connecteur qui se trouve dans le centre et à la droite de celle-ci. Il y a seulement une position pour entrer doucement. Ne pas forcer la connexion (B).

3. Procéder au montage du capot, en faisant attention pour que le câble du tenseur reste au-dessous de l'évolutive noir d'expulsion d'air. Pour le montage, emboîter le capot dans la base et visser les deux vis inférieurs.

INSTALLATION

Avoir toujours compte de:

- Ne jamais tendre le câble.

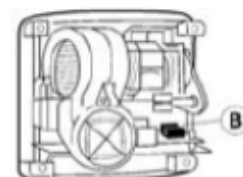
- Ne pas forcer la connexion au connecteur.

- En cas de manipulations postérieures ou de montage, se rappeler que le câble du tenseur se trouve entre la base et le capot, faire attention de ne pas étirer le câble.

L'installation fixe doit inclure les moyens de déconnexion de l'appareil du réseau d'alimentation, avec une séparation de contacte de 3 mm minimum pour tous les pôles.

Lors de l'installation, il faut respecter les zones de protection conformément à la norme VDE 0100.

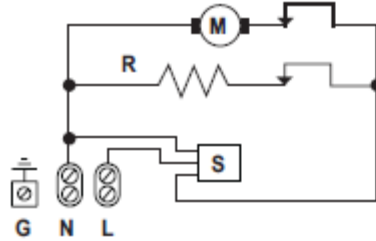
Le sèche-mains doit toujours être installé sur une surface fermée (mur, cloison ou similaire).



SCHEMA ÉLECTRIQUE

Modèles automatiques

R - Resistance
M - Moteur
S - Capteur
G - Terre

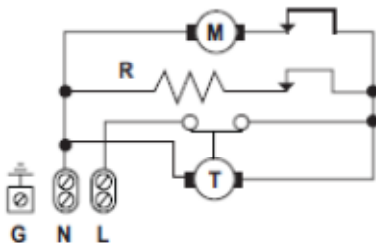


JUMPER DE SENSIBILITÉ

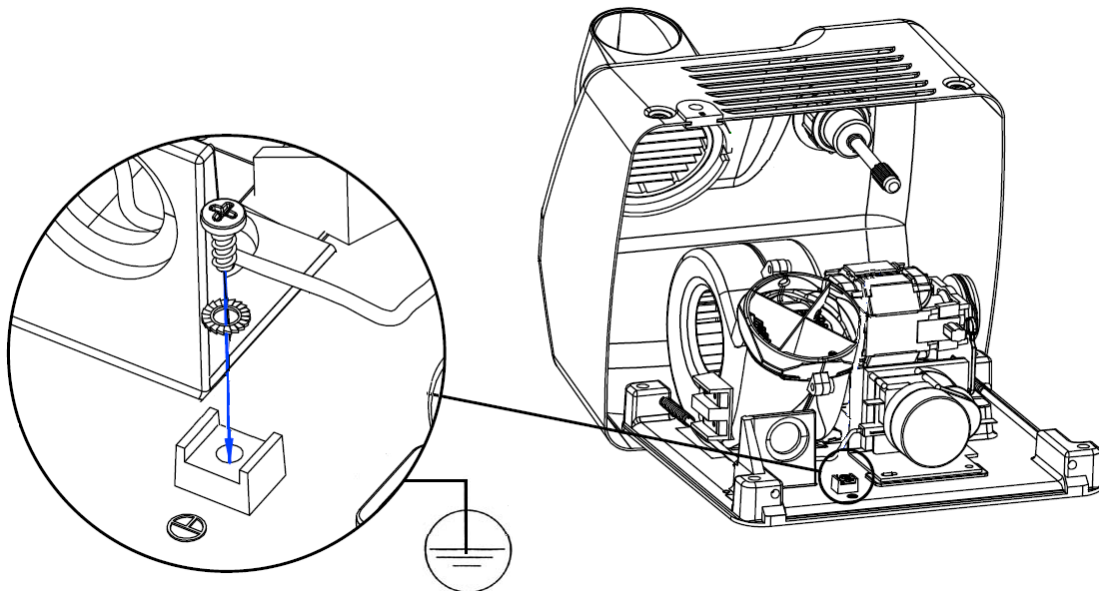
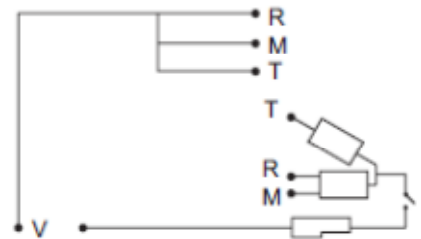


Modèles a poussoir

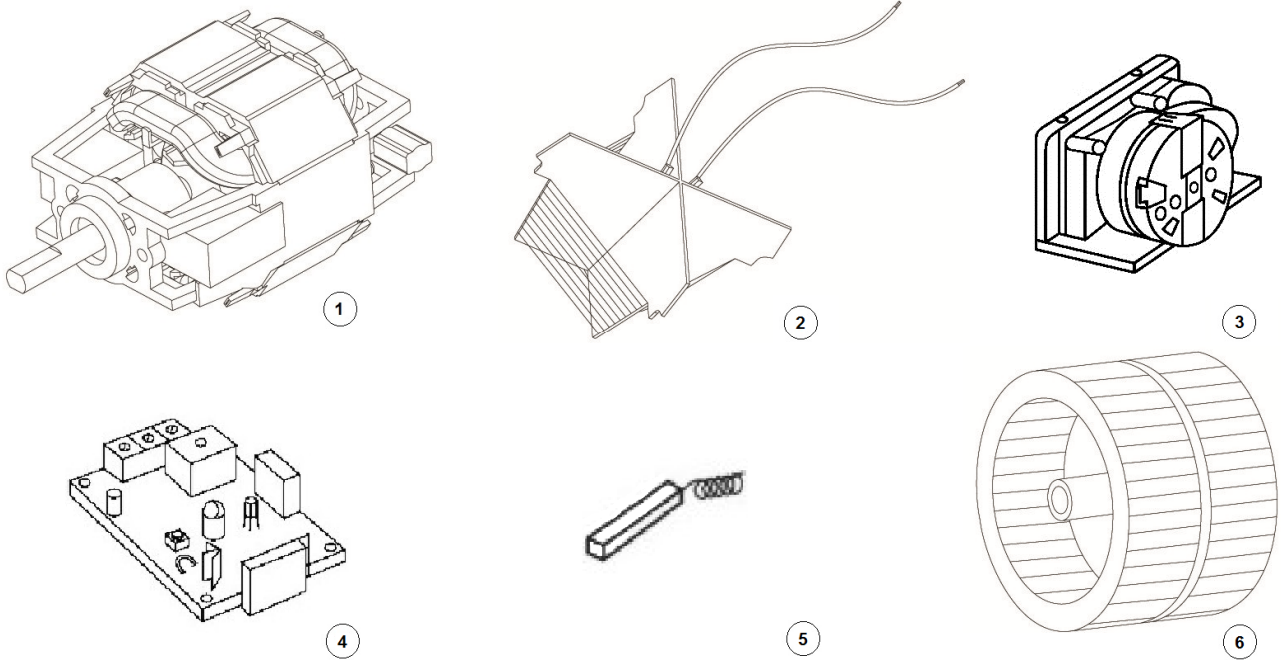
R - Resistance
M - Moteur
T - Minuterie
G - Terre



CONNEXION AU MINUTEUR



NOMENCLATURE DE BASE



COMPOSANT	NOMBRE	CODE
Motor	1	RC94748
Heating element	2	RC95760
Timer	3	RC95730
Sensor	4	RC95600
Coal brushes set	5	RC95750
Fan wheel	6	RC95777

MODE D'EMPLOI

Pour assurer un bon séchage des mains, il est souhaitable de bien se rincer ces dernières afin d'éliminer tous restes de savon.

Modèles a poussoir

Appuyer sur le poussoir situé à droite, la tuyère enverra immédiatement un jet puissant d'air tiède trèsagréable. L'arrêt se produira au bout de 34 secondes et l'appareil sera immédiatement prêt pour un nouvel usage.



Modèles automatiques

Ils fonctionnent par détection de la présence des mains. Le séchoir se mettra en marche dès que les mains se trouveront à une distance de 10 -15 cm de la tuyère de sortie d'air, il s'arrêtera au bout de 2-3 secondes. En cas de blocage du capteur par suite d'un acte de vandalisme, le séchoir ne fonctionnera plus. En ce qui concerne les modèles automatiques, caisser une séparation minimale de 40 cm. des possibles lavabos ou autres accesories. Pour bien de sécher les mains, il est conseillé de bien les rincer d'abord en éliminant toute trace de savon. Dès que le séchoir est en marche, rapprocher les mains à une distance de 10 cm environ et les frotter l'une contre l'autre. Si on éloigne progressivement les mains, le séchage fonctionne jusqu'à une distance de 15-20 cm.



Cet appareil n'est pas conçu pour être utilisé par des personnes (y compris les enfants) ayant un handicap physique, sensoriel ou mental ou sans expérience et/ou connaissances préalables, sauf si elles ont auparavant reçu des instructions sur son utilisation ou si elles l'utilisent sous la supervision d'un responsable de sécurité.

QUAND UN ENFANT UTILISE CE SÈCHE-MAINS, UNE PERSONNE RESPONSABLE DOIT LE SURVEILLER

ENTRETIEN PREVENTIF ET NETTOYAGE

Le maintien de la propreté de la machine permettra d'allonger sa vie utile. Pendant son fonctionnement, le séchoir accumule de la poussière qui est retenue à l'intérieur. En utilisation normale, éliminer cette poussière au minimum 1 fois par an.

NETTOYAGE

- 1- Débrancher le séchoir.
- 2- Au moyen de la clé spéciale, dévisser les deux vis de fixation.
- 3- Extraire la carcasse.
- 4- A l'aide d'une brosse à poils doux de 12 mm, extraire la poussière qui s'est accumulée dans la turbine, en la faisant tourner manuellement.
- 5- A l'aide de la même brosse, éliminer la poussière des autres pièces.
- 6- A l'aide d'une brosse de dureté moyenne, nettoyer la grille de l'entrée d'air. Contrôle de l'état des balais. Les changer dès que leur longueur est inférieure à 5 mm.
- 7- Après avoir terminé les opérations d'entretien, remonter la carcasse, resserrer les vis et reconnecter au réseau.
- 8- Faire fonctionner le séchoir jusqu'à ce qu'il ne sorte plus de poussière de la tuyère.

NETTOYAGE DES CAPOTS CHROMÉS ET DORÉS

Pour le nettoyage employer seulement un chiffon humide. Ne pas utiliser des détergents d'aucune sorte, ni des acides, lessives, abrasifs, acide chlorhydrique, etc.

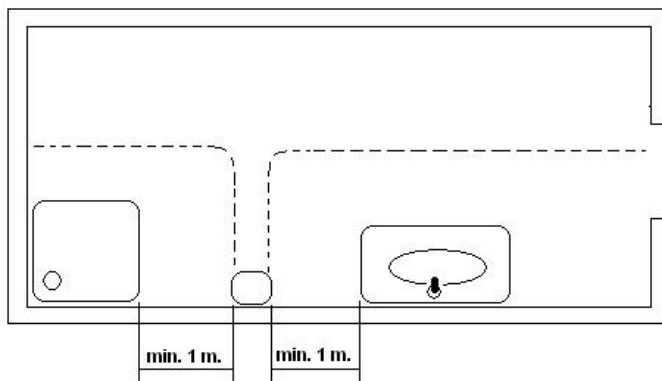
Ne pas endommager ou forcer aucune pièce.

DEUTSCH

SICHERHEITSHINWEISE

Bitte lesen und beachten Sie sorgfältig folgende Sicherheitshinweise, bevor Sie irgendwelche Vorgänge durchführen:

- Die Vorrichtung darf ausschließlich durch einen qualifizierten Techniker installiert, eingestellt oder gewartet werden. All diese Vorgänge sind stets in Übereinstimmung mit den gegenwärtigen gesetzlichen europäischen Installationsstandards und den örtlichen Installationsvorschriften vorzunehmen.
- Vorsicht ist geboten, wenn das Gehäuse des Gerätes demontiert wird, weil aktive Teile des Gerätes zugänglich werden und dann das potenzielle Risiko eines elektrischen Schlages besteht.
- Die Vorrichtung ist vor jedem elektrischen Eingriff zunächst außer Spannung zu setzen, um jegliche Stromschlaggefahr zu vermeiden.
- Die Vorrichtung muss außerhalb der Reichweite einer Wasserquelle und wie in der folgenden Abbildung gezeigt befestigt werden, um die in den geltenden IEC-Normen gekennzeichneten Sicherheitsabstände zu erfüllen:



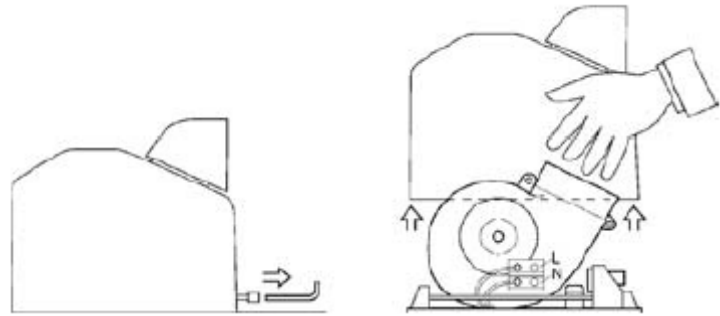
- Seien Sie vorsichtig, denn örtliche Installationsanforderungen erfordern möglicherweise mehr als 1 m Sicherheitsabstand. Berücksichtigen Sie auch diese örtlichen Anforderungen.
- Haartrockner müssen außerhalb der Reichweite einer badenden oder sich duschenden Person befestigt werden.

- Mittel zum Abschalten mit Kontaktabständen von mindestens 3 mm (0,12 ") müssen entsprechend den aktuellen gesetzlichen europäischen Standards in der Befestigungsverdrahtung unter Einbeziehung aller Pole integriert sein.
- Der Installateur muss sicherstellen, dass das elektrische System gemäß den geltenden gesetzlichen Vorschriften geerdet ist.
- Dieses Gerät kann von Kindern ab 8 Jahren und darüber sowie von Personen mit verringerten physischen, sensorischen oder mentalen Fähigkeiten oder Mangel an Erfahrung und Wissen benutzt werden, wenn sie beaufsichtigt oder bezüglich des sicheren Gebrauchs des Gerätes unterwiesen wurden und die daraus resultierenden Gefahren verstehen. Kinder dürfen nicht mit dem Gerät spielen. Reinigung und Benutzer- Wartung dürfen nicht von Kindern ohne Beaufsichtigung durchgeführt werden.“
- Die Vorrichtung darf nicht auf einer normal entflammaren Oberfläche installiert werden.
- Zur Befestigung des Händetrockners an der Wand folgen Sie bitte den Anweisungen in diesem Handbuch und verwenden Sie die mitgelieferte Schablone. Die Befestigung des Geräts mit Klebstoffen oder ähnlichen Methoden verstößt gegen die europäischen Sicherheitsstandards.

MONTAGE

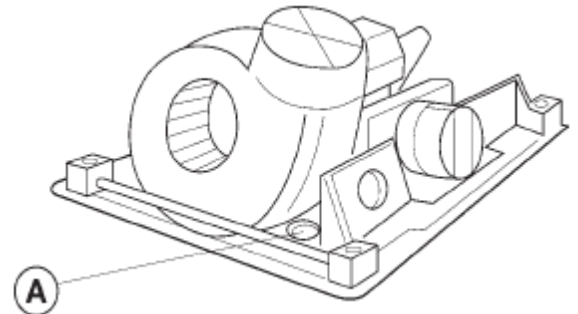
Herausnehmen des Gehäuses

- Beide Befestigungsschrauben mittels Sonderschlüssels abschrauben.
- Gehäuse sanft und vorsichtig abheben.
- Porzellan Vorsichting behandeln.



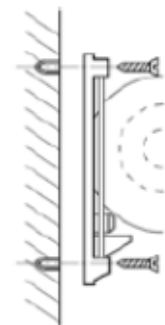
Aufrichten

- Mit eingebautem rückseitigen Anschluss (A).
- Das Stromkabel muss befestigt werden bevor die Grundplatte an der Wand befestigt wird.
- Die Mitgelieferte Schablone benutzen, um die genauen Bohrstellen festzulegen.
- Vier 8 mm Ø Löcher bohren und den Bohrstaub sorgfältig entfernen.
- Trocknergrundplatte mit Schrauben mittels einem 6-7 mm. Schlitzschraubendreher an der Wand befestigen.



Reparaturen am Gerät dürfen nur von autorisierten Fachleuten vorgenommen werden.

ACHTUNG: Nach Öffnung des Gerätes sind stromführende Teile zugänglich.



Das automatische Modell hat zwei nebeneinanderstehende IR-Sensoren die im dem Gehäuse neben der Luftdüse eingebaut sind.

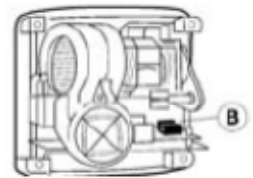
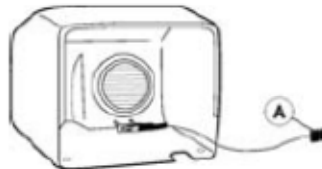
Der Sensor muss während des Einbaus angeschlossen werden. Sofort nach der Montage der Grundplatte an der Wand und Durchführung der Absätze "Herausnehmen des Gehäuses" und "Montage" mit folgenden Schritten weiter verfahren:

1. Im Inneren des Gehäuses findet man das Sensorkabel, das mittels einer Halterung befestigt ist. Lösen sie das Kabel mit größter Vorsicht von seiner provisorischen Befestigung und achten sie darauf es nicht zu ziehen.
2. Man muss das Gehäuse festhalten, so dass das Sensorkabel auf keinen Fall gespannt ist. Das Sensorkabel in der Mitte und der rechten Seite der Platte vorsichtig aufstecken. Es gibt nur eine Position für einen geeigneten Eingang. Die Zuschaltung nicht abklemmen.
3. Vorsicht: Beim Montieren des Gehäuses darauf achten, dass die Sensorkabel unter der schwarzen Evolute des Luftabflusses nicht gezogen werden. Für die Montage das Gehäuse in die Grundplatte hineinstecken und die zwei unteren Schrauben befestigen.

MONTAGE

Vorsicht:

- Das Stromkabel nie spannen.
- Die Zuschaltung der Steckkupplung nicht abklemmen.
- Bei späteren Arbeiten oder bei der Montage bitte nicht von Stromkabel ziehen, das zwischen der Grundplatte und dem Gehäuse eingebaut ist.

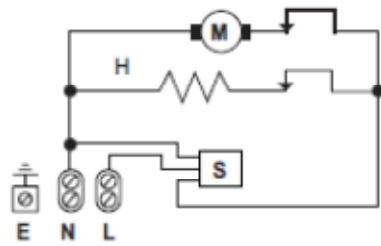


Die feste Installation muß von dem Anschlussgerät Abschaltungsmittel einfügen, die mindestens 3 mm von allen den Polen entfernt sind. Bei der Installation sind die Schutzzonen gemäß VDE 0100 zu berücksichtigen. Der Händetrockner darf ausschließlich auf einer geschlossenen Oberfläche installiert werden (Mauer, Leichtbauwand oder ähnliches).

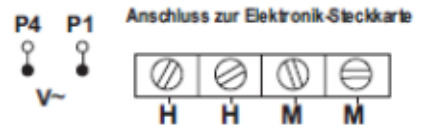
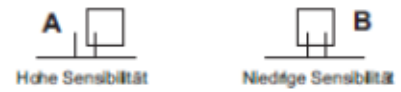
ELEKTROSCHEMA

Modelle mit Annäherungsschalter

- H - Heizspirale
- M - Motor
- S - Sensor
- E - Erdung

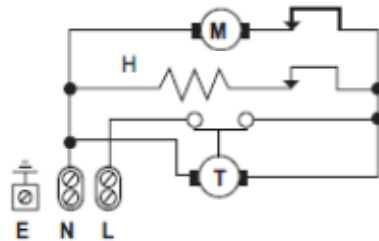


SENSIBILITÄTS JUMPER

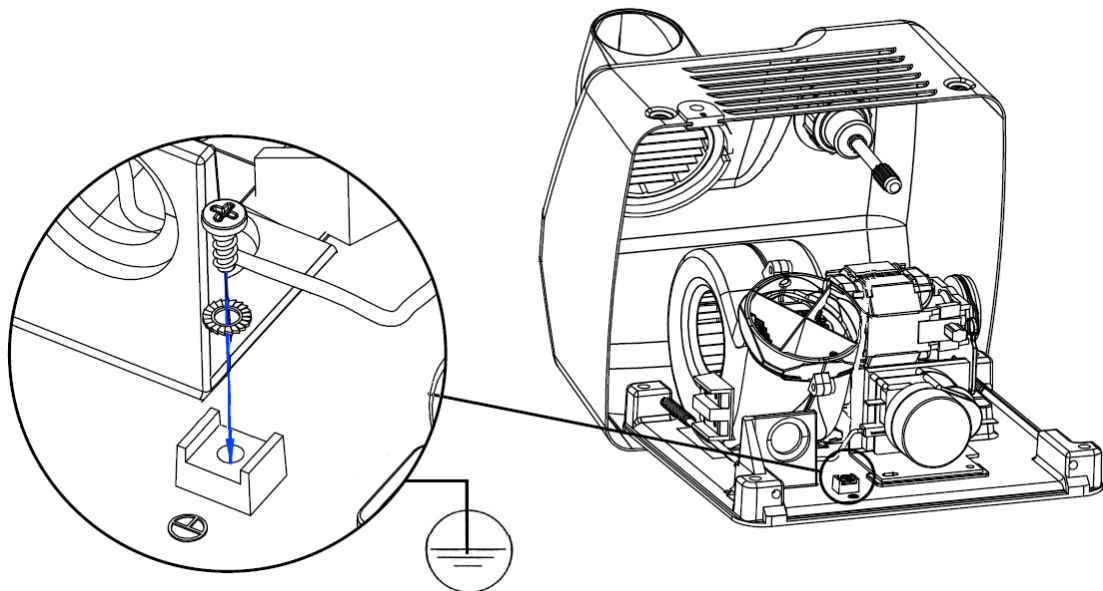
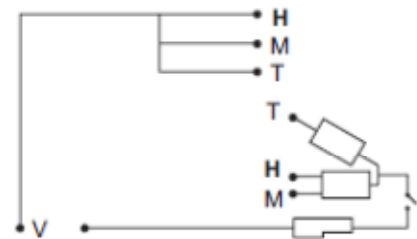


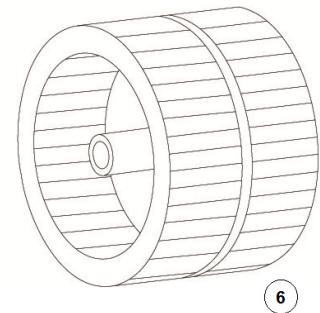
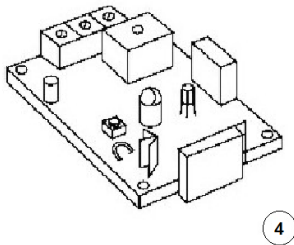
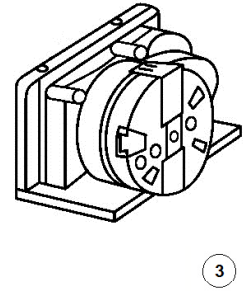
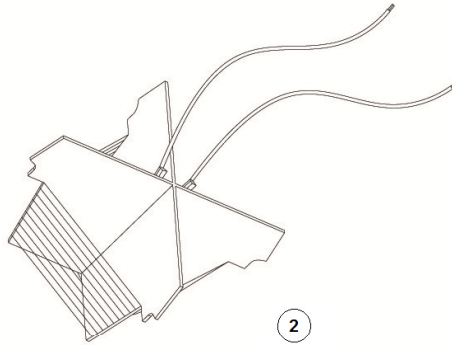
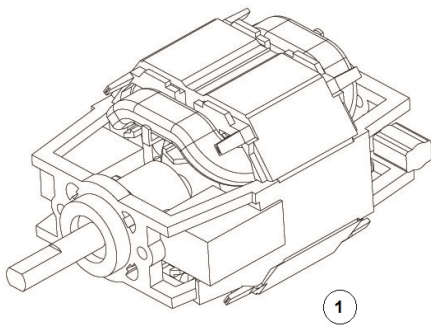
Modelle mit Drucktaste

- H - Heizspirale
- M - Motor
- T - Zeitschalter
- G - Erdung



VERBINDUNG MIT ZEITMESSER





BESTANDTEIL	NUMMER	CODE
Motor	1	RC94748
Heizspirale	2	RC95760
Zeitschalter	3	RC95730
Sensor	4	RC95600
Kohlebürste	5	RC95750
Lüfterrad	6	RC95777

Zum einwandfreien Trocknen der Hände sollten diese gut abgespült und von Seifenresten befreit werden.

Modelle mit Drucktaste

Taste auf der Vorderseite drücken.
Nach Inbetriebnahme des Trockners,
Hände im Abstand von 6-7cm reiben.
Nach einer Betriebsdauer von 34 Sekunden
schaltet der Trockner automatisch ab
und steht sofort für eine erneute Benutzung
zur Verfügung.



Automatische modelle

Der Händetrockner wird automatisch
durch Annähern der Hände an die Düse in
Betrieb gesetzt. Der Erkennungsabstand
beträgt ca. 10-15 cm. Nach Einschalten
des Geräts empfiehlt es sich, die Hände
unter der Düse gegeneinander zu reiben.
As Gerät schaltet sich ca. 2-3 Sekunden
nach Entfernen der Hände selbstständig aus.



Der Händetrockner ist nicht für Personen (einschließlich Kinder) geeignet, die eine Körper- Sinnes- oder geistige Behinderung aufweisen bzw. keine Erfahrung und/oder Kenntnisse mit derartigen Geräten haben, es sei denn, sie sind vorher über den Gebrauch unterwiesen worden oder sie benutzen den Händetrockner unter Aufsicht einer verantwortlichen Person!

SOLLTE EIN KIND DIESEN HÄNDETROCKNER BENUTZEN, SO HAT EINE VERANTWORTLICHE PERSON DEN KORREKTEN GEBRAUCH ZU BEAUF SICHTIGEN UND ZU GEWÄHRLEISTEN, DASS DAS KIND NICHT MIT DEM GERÄT SPIELT!

WARTUNG UND REINIGUNG

Eine regelmäßige Reinigung verlängert die Lebensdauer des Gerätes. Daher ist bei normaler Beanspruchung zu empfehlen, den angesammelten Staub im Inneren des Händetrockners einmal jährlich zu entfernen.

GRUNDLAGE ZUR INNENREINIGUNG DES GERÄTES

- 1- Den Haartrockner vom Stromnetz trennen.
- 2- Die beiden Befestigungsschrauben mit dem Spezialschlüssel herausschrauben.
- 3- Das Gehäuse abnehmen (siehe Abschnitt "Abnehmen des Gehäuses").
- 4- Mit einer weichen Bürste den in der Turbine angesammelten Staub durch manuelles Drehen der Turbine entfernen.
- 5- Mit der gleichen Bürste den Staub von den übrigen Bauteilen entfernen.
- 6- Mit einer mittelharten Bürste das Lüftungsgitter reinigen. Den Zustand der Stromabnehmer kontrollieren. Diese müssen ausgetauscht werden, wenn ihre Länge weniger als 5 mm. beträgt.
- 7- Nach Beendigung der Wartungsarbeiten Gehäuse wieder montieren, die Schrauben festziehen und das Gerät an das Stromnetz anschließen.
- 8- Das Gerät einschalten und solange laufen lassen, bis keine Schmutzreste mehr aus der Düse herausgeblasen werden.

REINIGUNG VON VERCHROMTEN UN VERGOLDETEN GEHÄUSEN

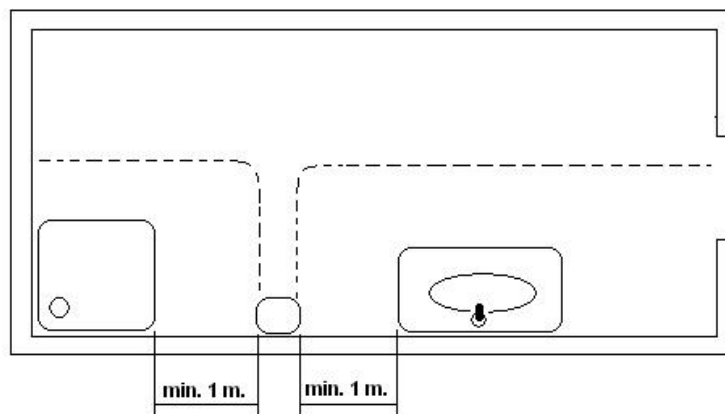
Für die Reinigung nur ein mit Wasser befeuchtetes Putzleder verwenden. Keine Reinigungsmittel irgendwelcher Art, noch Säuren, Laugen, Scheuermittel, Salzsäuren oder ähnliches verwenden. Beim Reinigen ist darauf zu achten, dass keine Komponenten des Geräts beschädigt werden!

PORTUGUÊS

INSTRUÇÕES DE SEGURANÇA

Antes de prosseguir com qualquer operação, leia atentamente e tenha em conta as seguintes instruções de segurança:

- Só um técnico qualificado pode instalar, ajustar e fazer a manutenção deste dispositivo. Todas estas operações têm de ser sempre feitas de acordo com as Normas Europeias legais actuais de instalação, bem como com os regulamentos de instalação locais.
- Tenha atenção quando a caixa do aparelho for desmontada, pois as peças activas do mesmo ficam acessíveis e podem causar risco de choque eléctrico.
- Antes de qualquer manuseamento eléctrico, a corrente eléctrica tem de ser cortada para evitar algum risco de choque eléctrico.
- O dispositivo tem de ser instalado fora do alcance de alguma fonte de água, a fim de cumprir com as distâncias de segurança indicadas nas normas actuais da CEI e de acordo com o ilustrado na figura seguinte:



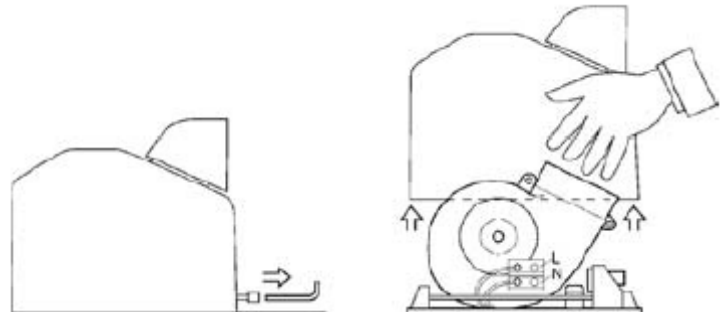
- Tenha em atenção que as exigências de instalação locais podem requerer mais que 1 m de distância de segurança. Tenha em conta igualmente estas exigências de instalação locais.
- Os secadores de cabelo têm de ser instalados fora do alcance dos locais onde uma pessoa tome banho ou duche.

- Os meios para desconexão, com uma distância de contacto de, pelo menos, 3 mm (0,12 polegadas), têm de ser integrados na cablagem fixa envolvendo todos os pólos, em conformidade com as Normas Europeias legais actuais.
- O instalador tem de se certificar de que o sistema eléctrico está ligado à terra, de acordo com a legislação em vigor.
- Este aparelho pode ser utilizado por crianças a partir dos 8 anos de idade e por pessoas com capacidades físicas, sensoriais ou mentais reduzidas ou sem experiência e conhecimentos, na condição de serem supervisionadas ou instruídas sobre a utilização em segurança do aparelho e compreenderem os perigos que podem estar envolvidos. As crianças não deverão brincar com o aparelho. A limpeza e a manutenção do aparelho não deverão ser feitas por crianças sem supervisão.
- O dispositivo não poderá ser instalado sobre uma superfície que normalmente seja inflamável.
- Para fixar o suporte do secador de cabelo na parede, siga as instruções deste manual e utilize igualmente o esquema fornecido com o aparelho. A fixação da máquina com adesivos ou outros métodos semelhantes é proibida segundo as normas europeias de segurança.

INSTALAÇÃO

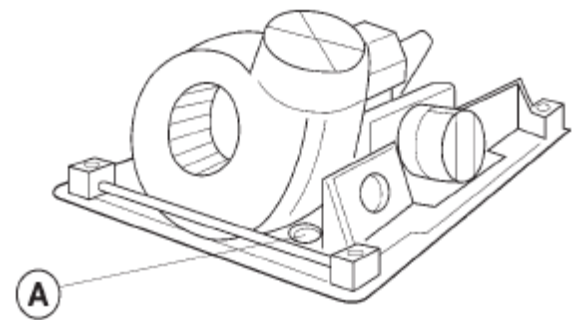
Desmontagem para instalação

- Desapertar os dois parafusos de fixação com a chave especial.
- Retirar a cobertura exterior com cuidado para não bater no interior do aparelho.
- Manipular a cobertura exterior com cuidado.



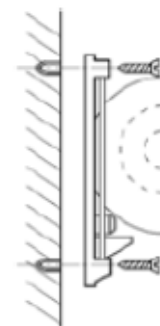
Montagem

- A montagem do aparelho deve ser efectuada utilizando as ranhuras posteriores (A).
- Neste caso, deverá introduzir na caixa os cabos eléctricos antes de prender a base à parede.
- Para a fixação à parede, utilize o molde fornecido.
- Faça 4 furos de $\varnothing 8$ mm na parede, tendo o cuidado de limpar os orifícios do pó resultante.
- Aparafuse firmemente a base à parede, utilizando uma chave de fendas de ponta plana de 6-7 mm.



O aparelho deve ser manipulado apenas por um técnico autorizado.

ATENÇÃO: ao desmontar a cobertura, ficam expostas partes activas do aparelho.



O modelo automático dispõe de sensores de proximidade instalados na cobertura, junto à saída do ar. Por esse motivo, o sensor deve ser ligado na altura da instalação.

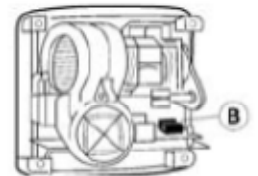
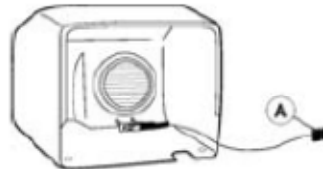
Uma vez montada a base na parede, depois de ter seguido os passos indicados nas secções "Desmontagem para instalação" e "Montagem", deve proceder do seguinte modo:

1. No interior da cobertura encontra-se preso o cabo dos sensores. Tendo o cuidado de não o puxar, desprenda-o do suporte provisório.
2. Segurando a cobertura de forma a que o cabo nunca fique em tensão, ligue-o à placa electrónica da base, na ficha de conexão que se encontra ao centro e à direita da mesma. Só há uma posição em que a ligação se faz sem esforço. Não force o encaixe.
3. Proceda à montagem da cobertura, tendo atenção para que o cabo dos sensores fique situado por baixo da voluta negra de expulsão do ar. Para efectuar a montagem, encaixe a cobertura na base e aperte os dois parafusos inferiores.

INSTALAÇÃO

Tenha sempre cuidado de:

- Nunca colocar o cabo sob tensão.
- Não forçar a ligação do conector.
- Em manipulações posteriores, lembre-se de que não se deve puxar o cabo do sensor que se encontra entre a base e a cobertura.



Devem ser previstos meios para desligar o aparelho da rede de alimentação, com uma separação de contacto de pelo menos 3 mm em todos os pólos. Esses meios para interromper a ligação devem ser incorporados na instalação fixa.

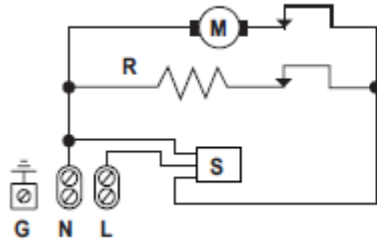
Durante o processo de instalação devem ser consideradas áreas de protecção, de acordo com a Norma VDE 0100.

O secador de mãos só deve ser instalado numa superfície fechada (parede, tabique ou similar).

ESQUEMA ELÉCTRICO

Modelos automáticos

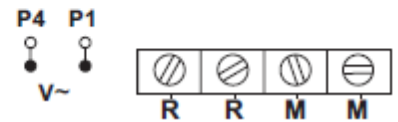
R - Resistência
M - Motor
S - Sensor
G - Terra



JUMPER PARA SELECÇÃO DA SENSIBILIDADE

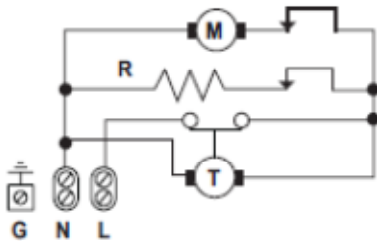


LIGAÇÃO À PLACA ELECTRÓNICA

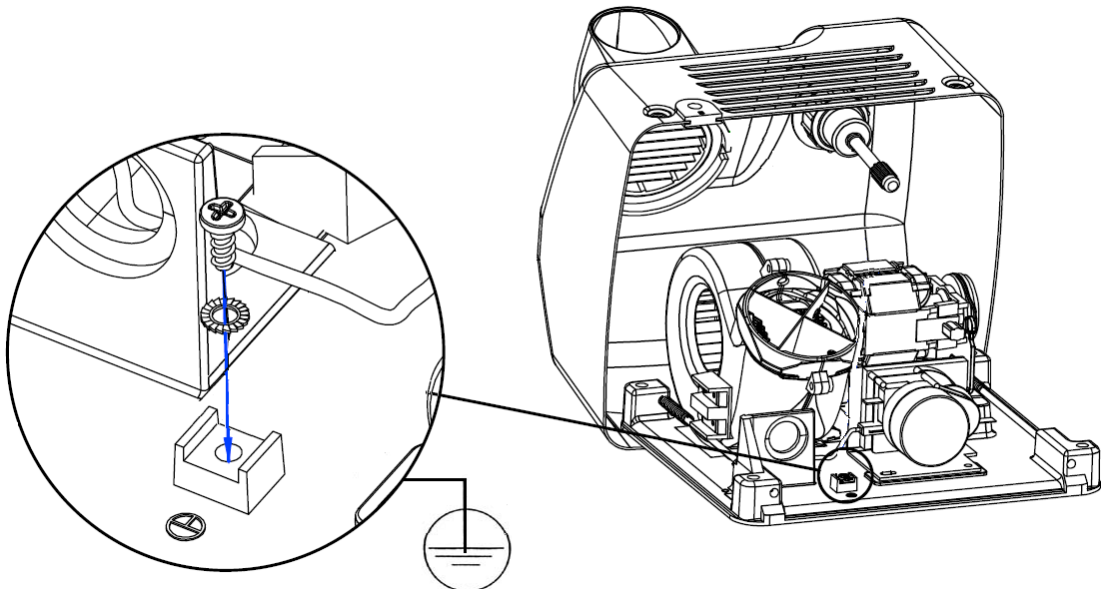
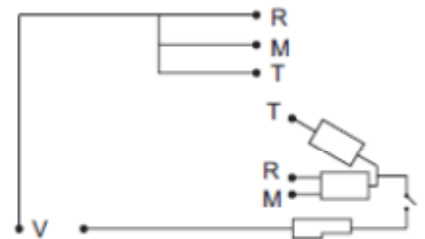


Modelos com botão

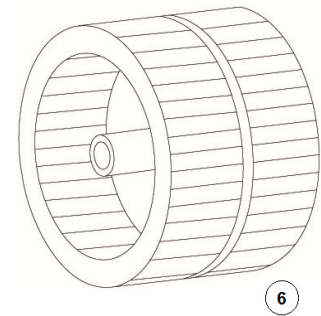
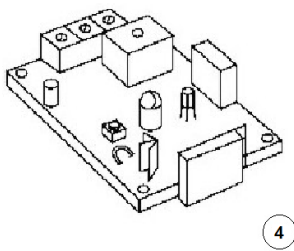
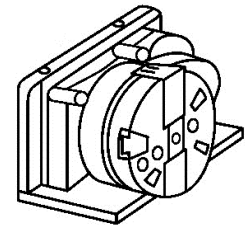
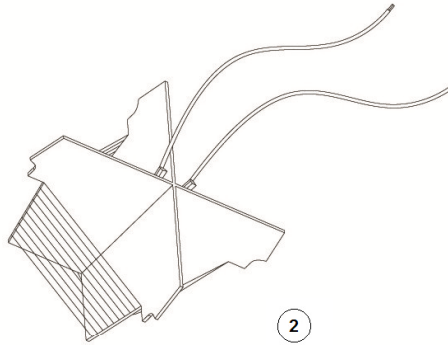
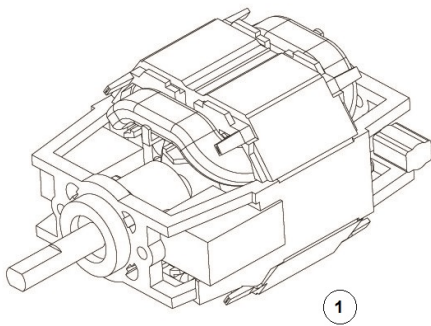
R - Resistência
M - Motor
T - Temporizador
G - Terra



LIGAÇÃO DO TEMPORIZADOR



COMPONENTES BÁSICOS



COMPONENTE	NÚMERO	CÓDIGO
Motor	1	RC94748
Resistência	2	RC95760
Temporizador	3	RC95730
Sensor	4	RC95600
Escovas de carvo	5	RC95750
Turbina	6	RC95777

MODO DE EMPREGO

Para obter uma boa secagem das mãos é aconselhável enxaguá-las bem, eliminando os restos de sabão.

Modelos com botão

Premir o botão para ligar. Em seguida, aproximar as mãos da saída de ar e esfregá-las uma na outra. Ir afastando lentamente as mãos até uma distância aproximada de 10-15 cm. O secador de mãos permanece ligado durante 34 segundos, após os quais se desliga, ficando pronto a funcionar novamente.



Modelos automáticos

Ligam-se quando detectam a proximidade das mãos. Se as aproximar a cerca de 10-15 cm da saída de ar, o secador de mãos liga-se automaticamente. Em seguida, esfregue as mãos uma na outra e afaste-as lentamente até uma distância máxima de 15-20 cm. O secador de mãos desliga-se pasados 2-3 segundos, depois de ter afastado as mãos. Em caso de bloqueio do sensor por vandalismo, este deixará de funcionar completamente. Manter os modelos automáticos a uma distância mínima de 40 cm de quaisquer bancadas, mármore ou lavatórios.



Este aparelho não está preparado para ser utilizado por pessoas (incluindo crianças) com incapacidade física, sensorial ou mental, ou sem experiência e/ou conhecimentos prévios, a não ser que tenham previamente recebido instruções sobre o seu uso, ou o façam sob supervisão de um responsável pela segurança.

QUANDO UMA CRIANÇA UTILIZAR ESTE SECADOR DE MÃOS, DEVE SER VIGIADA POR UMA PESSOA RESPONSÁVEL QUE SE CERTIFIQUE DE QUE ELA ESTÁ A USÁ-LO ADEQUADAMENTE E SE ASSEGURE DE QUE A CRIANÇA NÃO ESTÁ A BRINCAR COM O APARELHO.

MANUTENÇÃO PREVENTIVA E LIMPEZA

Uma limpeza adequada do aparelho prolongará a sua vida útil. Recomenda-se que, como mínimo, uma vez por ano se limpe o pó acumulado no interior do aparelho.

MODO DE LIMPEZA

- 1 - Desligar a entrada de corrente do secador.
- 2 - Desapertar os parafusos de fixação com a chave especial.
- 3 - Retirar a cobertura (ver "Desmontagem para instalação").
- 4 - Com um pincel de cerdas suaves, limpe o pó acumulado na turbina, fazendo-a rodar manualmente.
- 5 - Com o mesmo pincel, limpar o pó acumulado no resto dos componentes.
- 6 - Com um pincel médio limpar a grelha de entrada do ar. Verificar o estado das escovas de carvão. Estas devem ser substituídas quando tiverem um comprimento inferior a 5 mm.
- 7 - Uma vez finalizadas as operações de manutenção, voltar a montar a cobertura, apertar os parafusos e fazer a ligação à corrente.
- 8 - Ligar o aparelho várias vezes seguidas, até que deixem de sair restos de poeira pela saída de ar.

LIMPEZA DE COBERTURAS CROMADAS E DOURADAS

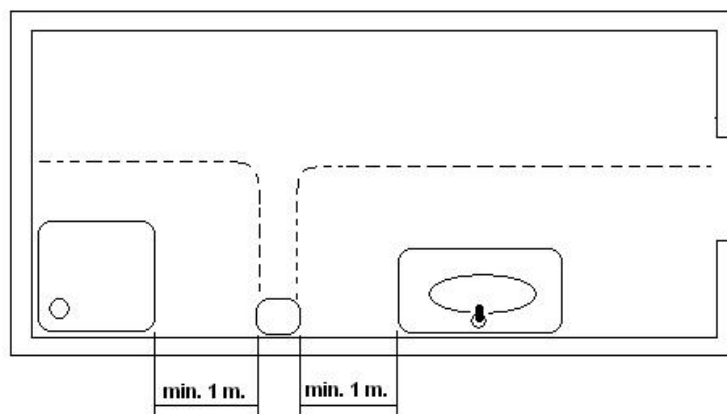
Para a limpeza, usar apenas uma camurça humedecida com gua. Não utilizar detergentes de nenhum tipo, nem ácidos, lixívia, abrasivos, ácido clorídrico, etc.

Tenha cuidado para não danificar nem forçar nenhum componente.

ISTRUZIONI DI SICUREZZA

Prima di effettuare qualsiasi operazione leggere accuratamente e tenere in considerazione le seguenti istruzioni di sicurezza:

- Consentire di effettuare interventi di installazione, regolazione e manutenzione sul presente dispositivo esclusivamente a personale tecnico qualificato. Tutte le suddette operazioni vanno sempre svolte in conformità alle attuali normative europee in materia di installazione, nonché ai corrispondenti regolamenti in vigore a livello locale.
- Nel caso in cui la custodia del dispositivo fosse smontata, prestare particolare attenzione giacché i rispettivi componenti attivi diventano così accessibili ed esiste un possibile rischio di scariche elettriche.
- Prima di effettuare qualsiasi operazione di natura elettrica scollegare la corrente per evitare qualsiasi rischio di scariche elettriche.
- Installare il dispositivo lontano da sorgenti di acqua in conformità ai requisiti stabiliti dalle attuali norme CEI in materia di distanze di sicurezza e come illustrato nella figura sottostante:



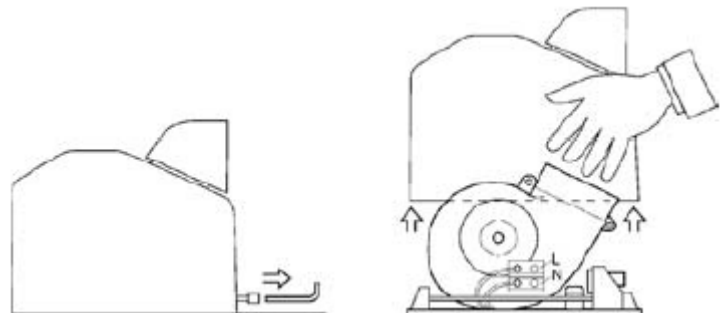
- Attenzione: le normative di installazione vigenti a livello locale potrebbero richiedere una distanza di sicurezza superiore al metro. Tener sempre conto anche della legislazione locale.

- Installare gli asciugacapelli lontano da persone che stanno facendo bagni o docce.
- Integrare nei cavi di fissaggio di tutti i poli dei dispositivi di scollegamento, mantenendo tra i contatti una distanza minima di 3 mm (0,12"), in conformità alle attuali normative europee.
- L'installatore avrà cura di controllare che l'impianto elettrico sia stato messo a terra in conformità alla normativa vigente.
- È consentito l'utilizzo del presente dispositivo ai bambini a partire da 8 anni e a persone con ridotte capacità fisiche, sensoriali e mentali, inesperte o prive delle conoscenze necessarie solamente sotto supervisione o se istruite in merito all'uso sicuro del dispositivo in modo tale da comprendere i rischi implicati. Questo dispositivo non è un giocattolo. I bambini non potranno effettuare alcun intervento di pulizia né operazione di manutenzione consentita agli utenti se non sotto la supervisione di un adulto.
- Non installare il dispositivo su una superficie normalmente infiammabile.
- Per fissare l'asciugamani elettrico alla parete seguire le istruzioni del presente manuale e utilizzare la sagoma fornita in dotazione con il dispositivo. Ai sensi delle normative di sicurezza europee, è proibito fissare il dispositivo servendosi di adesivi o metodi analoghi.

INSTALLAZIONE

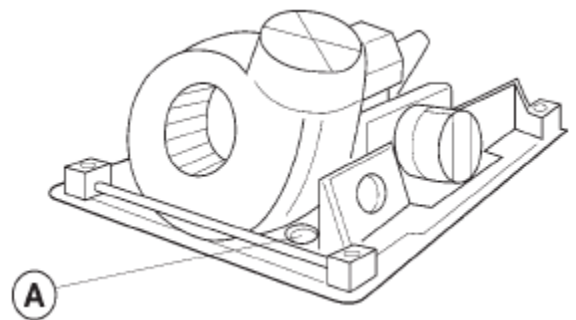
Smontaggio per l'installazione

- Svitare le due viti di fissaggio con la chiave apposita.
- Rimuovere la carcassa avendo cura di non urtare l'interno della macchina.
- Maneggiare la porcellana con cautela.



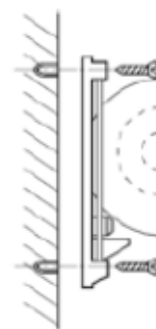
Montaggio

- Montaggio mediante canalizzazione posteriore (A).
- Far passare il cablaggio elettrico prima del serraggio dalla base sul muro.
- Per il fissaggio al muro, usare la dima fornita.
- Trapanare 4 fori di $\varnothing 8$, avendo cura di pulire la polvere che si viene a creare dai buchi.
- Avvitare saldamente la base sul muro mediante un cacciavite a punta piatta di 6-7 mm.



L'apparecchio deve essere manovrato solo da un tecnico autorizzato.

ATTENZIONE: Quando si smonta la carcassa, sono accessibili delle parti attive dell'apparecchio.



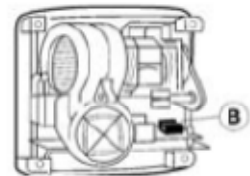
Il modello automatico dispone di sensori di prossimità installati sulla carcassa, vicino all'uscita dell'aria. Per questo motivo, il sensore va collegato al momento dell'installazione. Dopo aver montato la base sul muro, aver seguito i passaggi indicati nel paragrafo "smontaggio per l'installazione" e "montaggio", è necessario procedere nel modo seguente:

1. All'interno della carcassa c'è il cavo dei sensori con un manico di fissaggio. Facendo attenzione a non tirare il cavo, separarlo dal fissaggio provvisorio.
2. Sostenendo la carcassa in modo che il cavo non sia mai in tensione. Collegarlo alla piastra elettronica della base, nella dima di collegamento che si trova al centro e a destra della stessa. Esiste una sola posizione in cui entra senza fatica. Non forzare il collegamento.
3. Procedere al montaggio della carcassa, avendo cura che il cavo dei sensori sia posizionato sotto l'elica nera di espulsione dell'aria. Per il montaggio, incastrare la carcassa sulla base e avvitare le due viti inferiori.

INSTALLAZIONE

Aver sempre cura che:

- Il cavo non sia teso.
- Non si forzi il collegamento del connettore.
- Nelle manovre successive, ricordare che non si deve tirare il cavo del sensore presente tra la base e la carcassa.

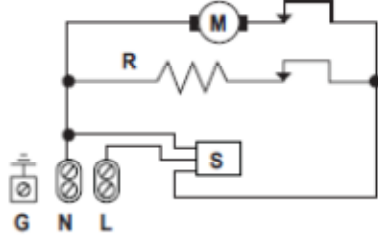


È necessario prevedere misure per lo scollegamento dalla rete di alimentazione, con una separazione di contatto di almeno 3 mm. in tutti i poli. Tali misure di scollegamento devono essere incorporate all'impianto fisso. Durante la procedura di installazione, è necessario considerare le aree di protezione come da Norma VDE0100. L'apparecchio asciugamani va installato esclusivamente su una superficie chiusa (parete, tramezzo o simili).

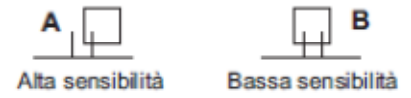
SCHEMA ELETTRICO

Modelli automatici

- R - Resistenza
- M - Motore
- S - Sensore
- G - Terra

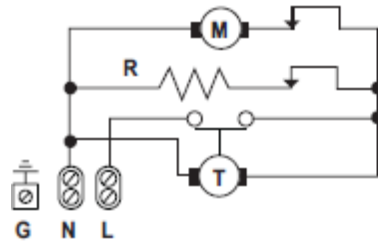


PONTICELLO DI SENSIBILITÀ

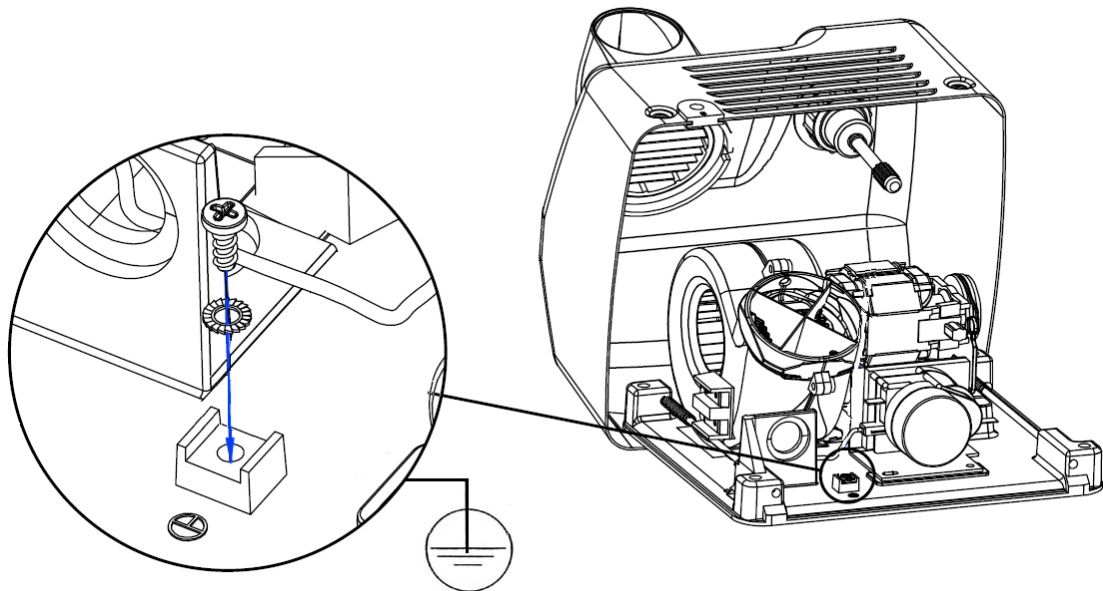
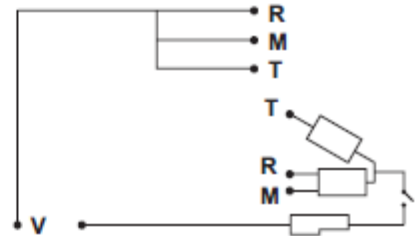


Modelli a pulsante

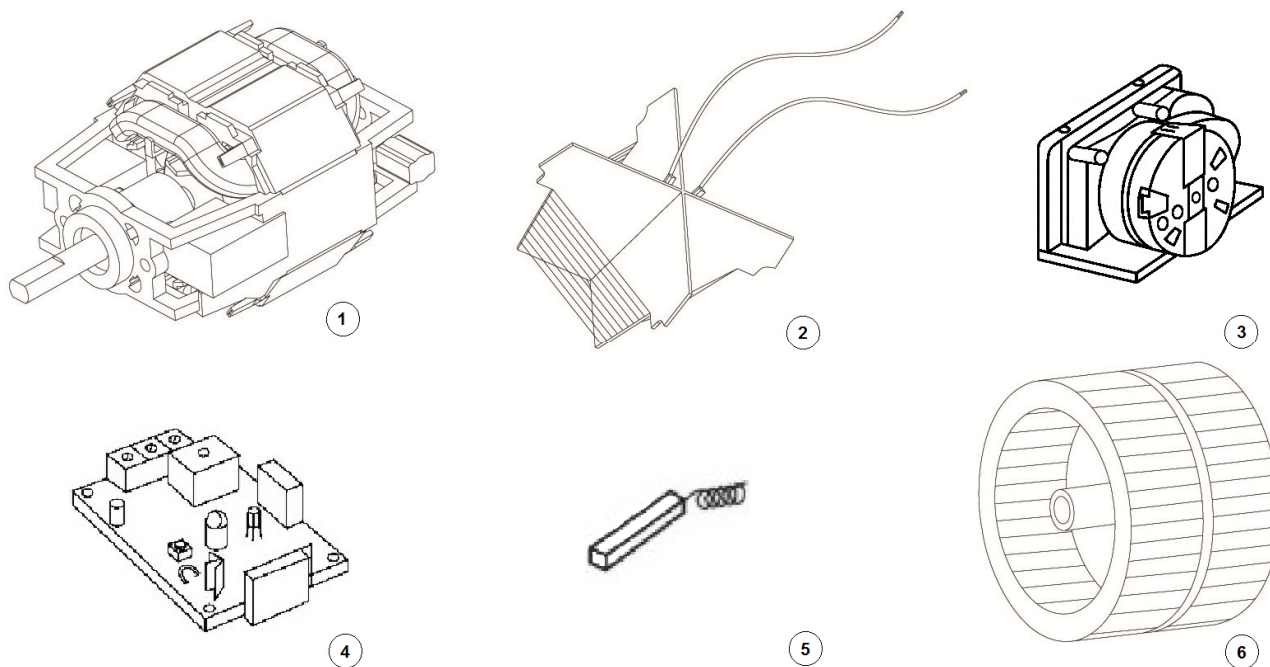
- R - Resistenza
- M - Motore
- T - Timer
- G - Terra



Collegamento timer



VISTA ESPLOSA DI BASE



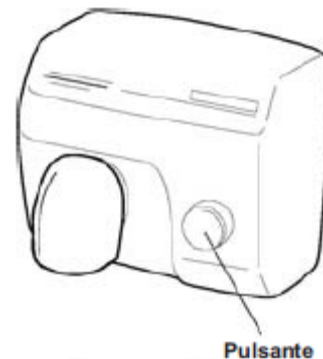
COMPONENTE	NUMERO	CODICI
Motore	1	RC94748
Resistenza	2	RC95760
Timer	3	RC95730
Sensore	4	RC95600
Spazzole	5	RC95750
Turbina	6	RC95777

SCHEMA ELETTRICO

Per ottenere che l'apparecchio asciughi bene le mani, si consiglia di sciacquarle bene, eliminando i residui di sapone.

Modelli a pulsante

Premere il tasto di avvio. Avvicinare poi le mani alla tubiera / uscita dell'aria e strofinarle. Ritirare poco a poco le mani fino a una distanza approssimativa di 10 - 15 cm. L'asciugamani funziona per 45 secondi, dopo di che si arresta ed è nuovamente disponibile per essere azionato.



Modelli automatici

Agiscono mediante rilevamento delle mani. Quando ci si avvicina a circa 10-15 cm. dalla tubiera / uscita dell'aria, l'asciugamani si mette in funzione. Strofinare le mani, allontanandole poco a poco fino a una distanza massima di 15-20 cm. L'asciugamani si ferma dopo 2-3 secondi, da quando sono state tolte le mani. In caso di blocco del sensore a causa di atti vandalici, il funzionamento si arresterà del tutto. Nei modelli automatici, lasciare una separazione minima rispetto a eventuali mensole, marmi o lavandini di 40 cm.



Il presente apparecchio non è stato concepito per essere utilizzato da persone (inclusi bambini) portatori di qualche handicap fisico, sensoriale o mentale, o che non abbiano alcuna esperienza e/o conoscenze previe, a meno che non abbiano ricevuto previamente istruzioni sul suo utilizzo o non siano supervise da una persona responsabile della sicurezza.

QUANDO UN BAMBINO UTILIZZA QUESTO ASCIUGAMANI ELETTRICO, VI DEVE SEMPRE ESSERE LA SUPERVISIONE DI UNA PERSONA RESPONSABILE, CHE GARANTISCA UN BUON USO DELL'APPARECCHIO ED IMPEDISCA IL SUO USO COME GIOCATTOLO.

MANUTENZIONE PREVENTIVA E PULIZA

Una precisa pulizia della macchina condurrà a un aumento della sua vita utile.

Si raccomanda di eseguire il procedimento di pulizia almeno una volta all'anno.

MANUTENZIONE PREVENTIVA E PULIZA

- 1- Scollegare l'entrata di corrente all'asciugamani.
- 2- Svitare le due viti di fissaggio con la chiave apposita.
- 3- Estrarre la carcassa. (Si veda lo smontaggio per l'installazione).
- 4- Con una spazzola a setole morbide, eliminare la polvere accumulatasi sulla turbina, compiendo una rotazione a mano.
- 5- Con la stessa spazzola togliere la polvere che si è accumulata sugli altri componenti.
- 6- Con una spazzola media pulire la griglia di entrata dell'aria. Controllare lo stato delle spazzole. Queste vanno sostituite quando la loro lunghezza è minore di 5 mm.
- 7- Concluse le operazioni di manutenzione, rimontare la carcassa, stringere le viti e collegare
- 8- Successivamente avviare la macchina, fino a quando non escono più residui di polvere dalla tubiera.

PULIZIA CARCASSE CROMATE E DORATE

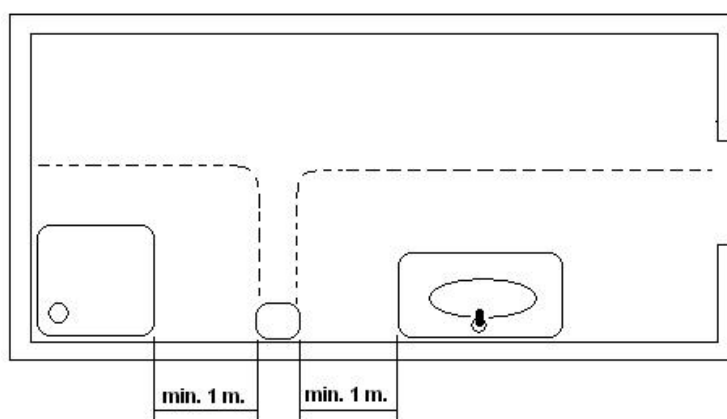
Per la pulizia utilizzare solo una pelle di daino inumidita con acqua; non usare nessun tipo di detersivo né acidi, candeggina, abrasivi, prodotti a base di acido cloridrico, ecc.

Fare attenzione a non danneggiare né forzare alcun componente.

ИНСТРУКЦИИ ПО ТЕХНИКЕ БЕЗОПАСНОСТИ

Перед проведением каких-либо операций необходимо внимательно прочитать и принять во внимание следующие инструкции по технике безопасности.

- К установке, настройке и обслуживанию данного устройства допускаются только квалифицированные специалисты. Все операции должны выполняться в соответствии с действующими правовыми европейскими стандартами по установке, а также согласно применимым местным постановлениям.
- При демонтаже корпуса устройства необходимо соблюдать осторожность, так как в связи с доступом к активным частям существует потенциальный риск поражения электрическим током.
- Во избежание поражения электрическим током необходимо отключать питание перед проведением любых работ с электрической системой.
- Устройство должно устанавливаться вдали от источника водоснабжения в соответствии с требованиями действующих стандартов МЭК к безопасному расстоянию (см. рисунок ниже).



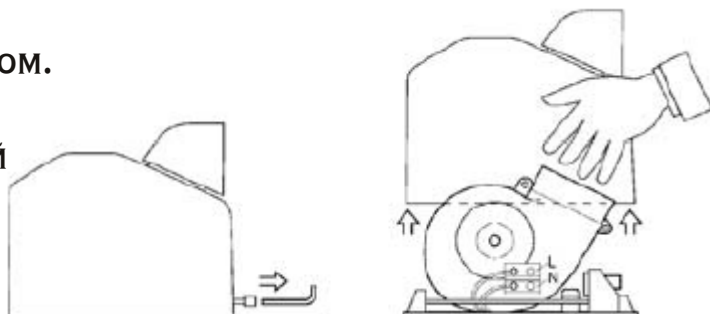
- Местные требования по установке могут предусматривать безопасное расстояние более 1 м. Такие требования также необходимо соблюдать.

- Фен должен располагаться вне досягаемости лица, принимающего ванну или душ.
- В соответствии с действующими правовыми европейскими стандартами на стационарной электропроводке должны быть предусмотрены размыкатели с задействованием всех полюсов, при этом зазор между контактами должен быть не менее 3 мм (0,12 дюйма).
- Специалист по установке должен обеспечить заземление электрической системы в соответствии с действующим законодательством.
- К эксплуатации устройства допускаются дети старше 8 лет и лица с ограниченными физическими, сенсорными и умственными возможностями, а также не обладающие соответствующим опытом и знаниями, при условии использования под наблюдением либо прохождения инструктажа по безопасному использованию устройства с разъяснением всех сопутствующих рисков. Дети не должны играть с устройством. Детям не разрешается самостоятельно проводить очистку или обслуживание устройства.
- Запрещается размещать устройство на воспламеняющейся поверхности.
- Крепление устройства на стену должно осуществляться в соответствии с инструкциями настоящего руководства с использованием прилагаемой схемы. В соответствии с европейскими стандартами по технике безопасности запрещается крепить устройство при помощи клеящих материалов и других подобных способов.

УСТАНОВКА

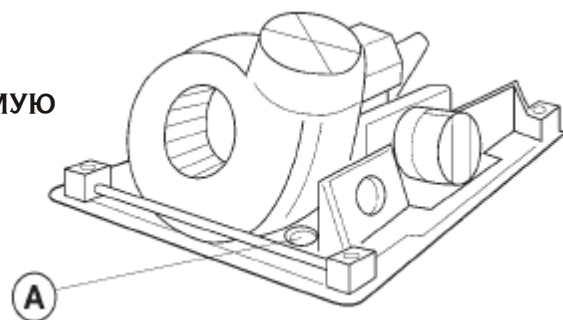
ДЕМОНТАЖ ПЕРЕД УСТАНОВКОЙ

- ОТКРУТИТЬ ВСЕ ВИНТЫ СПЕЦИАЛЬНЫМ КЛЮЧОМ.
- СНЯТЬ КРЫШКУ, ОБЕРЕГАЯ ОТ ПОВРЕЖДЕНИЙ ВНУТРЕННИЕ ЧАСТИ СУШИЛКИ.
- ОСТОРОЖНО ОБРАЩАТЬСЯ С ФАРФОРОМ.



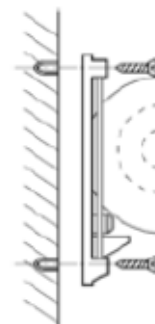
МОНТАЖ

- МОНТАЖ НАПРАВЛЯЮЩЕЙ. (А)
- ПРОВЕСТИ ЭЛЕКТРОПРОВОДКУ ДО УСТАНОВКИ КРЕПЕЖНОЙ ПЛАНКИ НА СТЕНУ.
- ДЛЯ УСТАНОВКИ СУШИЛКИ НА СТЕНУ ИСПОЛЬЗОВАТЬ КРЕПЕЖНУЮ ПЛАНКУ, ПОСТАВЛЯЕМУЮ В КОМПЛЕКТЕ С СУШИЛКОЙ.
- ПРОСВЕРЛИТЬ В СТЕНЕ 4 ОТВЕРСТИЯ СВЕРЛОМ Ø 8 мм. ОЧИСТИТЬ ОТВЕРСТИЯ ОТ КРОШКИ И ПЫЛИ.
- КРЕПКО ПРИКРУТИТЬ КРЕПЕЖНУЮ ПЛАНКУ К СТЕНЕ, ИСПОЛЬЗУЯ ПЛОСКУЮ ОТВЕРТКУ 6 -7 мм.



ОБСЛУЖИВАНИЕ ДОЛЖНО ПРОИЗВОДИТЬСЯ ТОЛЬКО СПЕЦИАЛИСТОМ, ИМЕЮЩИМ РАЗРЕШЕНИЕ НА ЭТОТ ВИД ДЕЯТЕЛЬНОСТИ.

ВНИМАНИЕ: При снятой крышке уязвимые части сушилки становятся доступными.



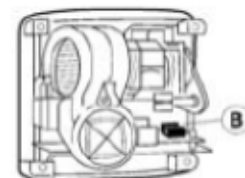
АВТОМАТИЧЕСКАЯ МОДЕЛЬ СУШИЛКИ ИМЕЕТ ДАТЧИК, КОТОРЫЙ СРАБАТЫВАЕТ ПРИ ПРИБЛИЖЕНИИ РУК. ДАТЧИК НАХОДИТСЯ НА КОРПУСЕ В РАЙОНЕ ВЫХОДНОГО ОТВЕРСТИЯ ВОЗДУХА. ДАТЧИК ДОЛЖЕН БЫТЬ ПОДКЛЮЧЕН ВО ВРЕМЯ УСТАНОВКИ СУШИЛКИ. ПОСЛЕ УСТАНОВКИ КОРПУСА НА СТЕНУ, ВЫПОЛНИВ ВСЕ ПУНКТЫ РАЗДЕЛА "ДЕМОНТАЖ ПЕРЕД УСТАНОВКОЙ" И "МОНТАЖ", НЕОБХОДИМО ВЫПОЛНИТЬ СЛЕДУЮЩИЕ ОПЕРАЦИИ:

1. ВНУТРИ КОРПУСА ИМЕЕТСЯ КАБЕЛЬ ДЛЯ ДАТЧИКА, КОТОРЫЙ ВРЕМЕННО ПРИКРЕПЛЕН К КОРПУСУ. ОСТОРОЖНО, ЧТОБЫ НЕ ПОВРЕДИТЬ КАБЕЛЬ, ОТЦЕПИТЬ ЕГО.
2. ДЕРЖАТЬ КОРПУС ТАКИМ ОБРАЗОМ, ЧТОБЫ КАБЕЛЬ НЕ НАТЯГИВАЛСЯ. ПОДКЛЮЧИТЬ КАБЕЛЬ К РАЗЪЕМУ НА ПЛАТЕ. РАЗЪЕМ НАХОДИТСЯ ПРАВЕЕ ЦЕНТРАЛЬНОЙ ЧАСТИ ПЛАТЫ. ВОЗМОЖНО ТОЛЬКО ОДНОСТОРОННЕЕ ПОДКЛЮЧЕНИЕ К РАЗЪЕМУ. НЕ ПРИЛАГАТЬ УСИЛИЙ К РАЗЪЕМУ.
3. ОСУЩЕСТВИТЬ УСТАНОВКУ КРЫШКИ, УЛОЖИВ КАБЕЛЬ ДАТЧИКА ПОД ВЫХОДНЫМ ОТВЕРСТИЕМ ВОЗДУХА. УСТАНОВИТЬ КРЫШКУ НА КОРПУС СУШИЛКИ И ЗАВИНТИТЬ ДВА НИЖНИХ ВИНТА.

УСТАНОВКА

СОБЛЮДАТЬ СЛЕДУЮЩИЕ ПРЕДОСТОРОЖНОСТИ:

- НЕ НАТЯГИВАТЬ КАБЕЛЬ.
- НЕ ПРИЛАГАТЬ ЧРЕЗМЕРНЫХ УСИЛИЙ К РАЗЪЕМУ.
- ВСЕГДА ПОМНИТЬ, ЧТО ЗАПРЕЩАЕТСЯ НАТЯГИВАТЬ КАБЕЛЬ ДАТЧИКА, КОТОРЫЙ СОЕДИНЯЕТ КРЫШКУ И КОРПУС СУШИЛКИ.

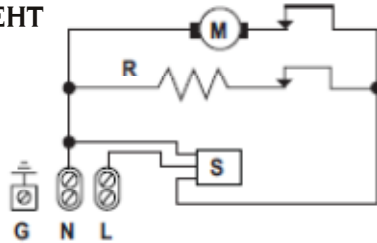


ДОЛЖНЫ БЫТЬ ПРЕДУСМОТРЕНЫ СРЕДСТВА ОТКЛЮЧЕНИЯ ОТ СЕТИ ПИТАНИЯ ПРИ МИНИМАЛЬНОМ РАССТОЯНИИ МЕЖДУ КОНТАКТАМИ 3 ММ НА ВСЕХ ПОЛЮСАХ. ДАННЫЕ СРЕДСТВА ОТКЛЮЧЕНИЯ ДОЛЖНЫ БЫТЬ ВКЛЮЧЕНЫ В СТАЦИОНАРНУЮ УСТАНОВКУ. В ХОДЕ УСТАНОВКИ ДОЛЖНЫ БЫТЬ ПРЕДУСМОТРЕНЫ УЧАСТКИ БЕЗОПАСНОСТИ В СООТВЕТСТВИИ СО СТАНДАРТОМ VDE 0100. СУШИЛКА ДЛЯ РУК ДОЛЖНА УСТАНАВЛИВАТЬСЯ ИСКЛЮЧИТЕЛЬНО НА ЗАКРЫТОЙ ПОВЕРХНОСТИ (СТЕНА, ПЕРЕГОРОДКА И Т.П.).

ПРИНЦИПИАЛЬНАЯ СХЕМА

МОДЕЛЬ С ПУСКОВОЙ КНОПКОЙ

R- НАГРЕВАТЕЛЬНЫЙ ЭЛЕМЕНТ
M-ЭЛЕКТРОДВИГАТЕЛЬ
S-ДАТЧИК
G-ЗАЗЕМЛЕНИЕ

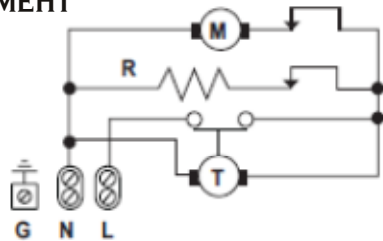


ПЕРЕКЛЮЧАТЕЛЬ РЕГУЛЯТОРА ЧУВСТВИТЕЛЬНОСТИ ДАТЧИКА

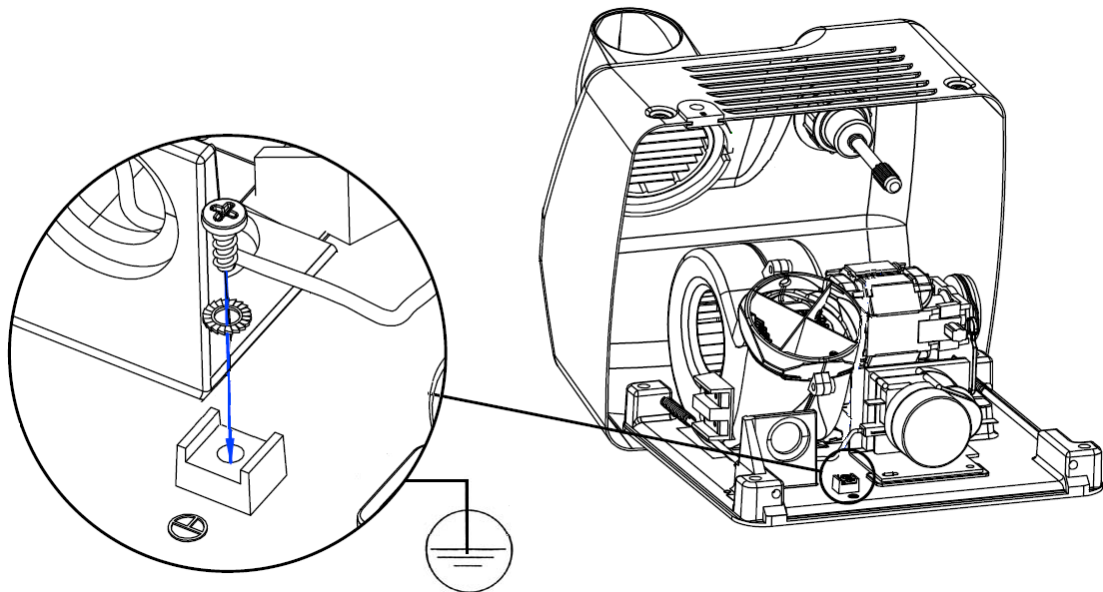
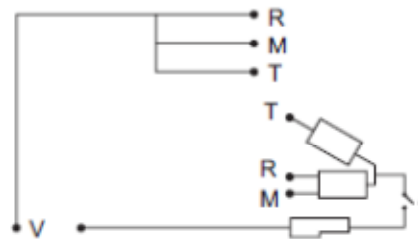


МОДЕЛЬ С ПУСКОВОЙ КНОПКОЙ

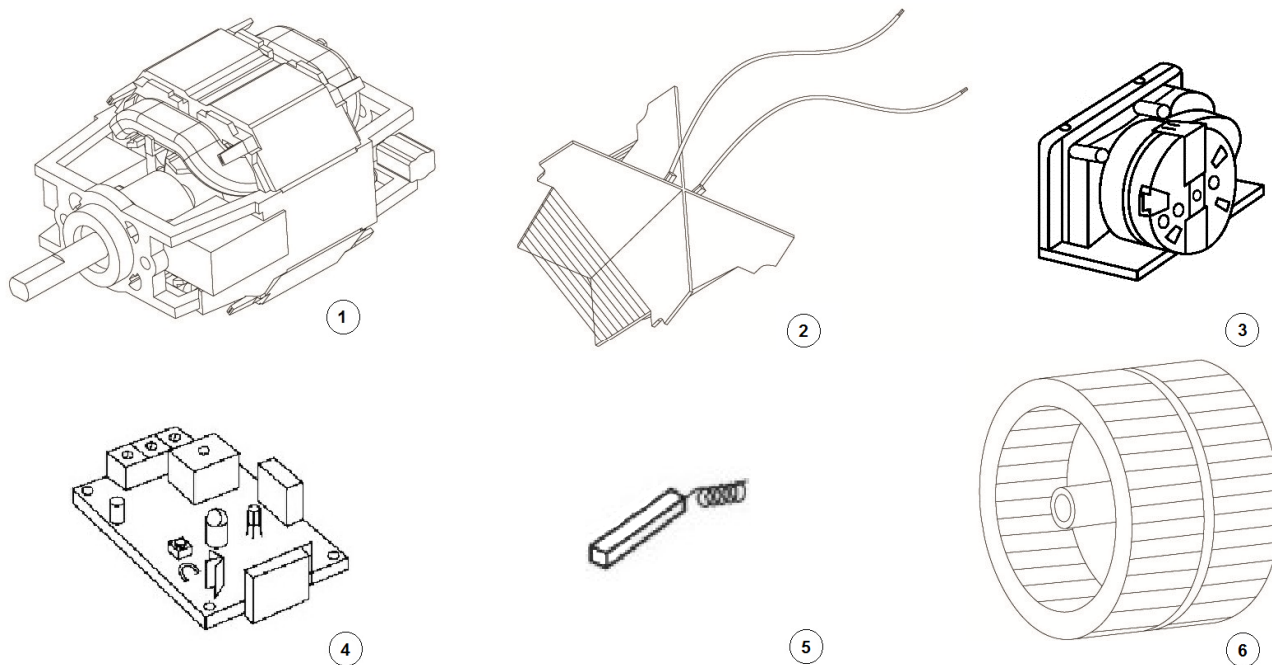
R- НАГРЕВАТЕЛЬНЫЙ ЭЛЕМЕНТ
M-ЭЛЕКТРОДВИГАТЕЛЬ
T-ТАЙМЕР
G-ЗАЗЕМЛЕНИЕ



ПОДКЛЮЧЕНИЕ ТАЙМЕРА



ОСНОВНЫЕ КОМПОНЕНТЫ



КОМПОНЕНТ	УНСПО	КОД
ТРОДВИГАТЕЛЬ	1	RC94748
ГРЕВАТЕЛЬНЫЙ ЭЛЕМЕНТ	2	RC95760
ТАЙМЕР	3	RC95730
ДАТЧИК	4	RC95600
ЩЕТКИ ЭЛЕКТРОДВИГАТЕЛЯ	5	RC95750
ВЕНТИЛЯТОР	6	RC95777

ПРАВИЛА ЭКСПЛУАТАЦИИ

Для удовлетворительной сушки рук необходимо тщательно промыть их водой от остатков мыла.

Модель с пусковой кнопкой:

Нажать на пуск. После этого приблизить руки к выходному соплу / выходному отверстию воздуха, производя движения, имитирующие мытье. Постепенно удалить руки от сушилки на расстояние 10 - 15 см. Сушилка включается на 45 секунд. По истечении этого времени она может быть использована повторно.

**Автоматическая модель:**

Автоматически включается при приближении рук. Если приблизить руки на 10-15 см к выходному соплу / отверстию воздуха, сушилка автоматически включится. После этого удалить руки от сушилки, производя при этом движения, имитирующие мытье, на расстояние, не превышающее 15-20 см. Сушилка автоматически отключается через 2-3 секунды после удаления рук из зоны действия датчика. При преднамеренном блокировании датчика сушилка полностью отключается. Сушилки автоматического включения должны устанавливаться на расстоянии от полок, мраморных предметов и раковин как минимум в 40 см.



Предварительных знаний, если ими не были получены предварительные инструкции по эксплуатации или если аппарат используется без контроля со стороны ответственного лица. При использовании сушилки для рук ребенком ответственное лицо должно наблюдать за правильным использованием аппарата, при этом следует убедиться, что ребенок не играет с ним.

ОБСЛУЖИВАНИЕ И ЧИСТКА

ПРАВИЛЬНОЕ ОБСЛУЖИВАНИЕ СУШИЛКИ ПРОДЛИТ СРОК ЕЕ ЭКСПЛУАТАЦИИ. РЕКОМЕНДУЕТСЯ ЧИСТИТЬ СУШИЛКУ ОТ СКОПИВШЕЙСЯ В НЕЙ ПЫЛИ КАК МИНИМУМ ОДИН РАЗ В ГОД.

ПРАВИЛА ОЧИСТКИ

- 1- Отключить электропитание сушилки.
- 2- Открутить два винта с помощью специального ключа.
- 3- Снять крышку. (см. демонтаж перед установкой).
- 4- С помощью щетки с мягкой щетиной удалить пыль, скопившуюся на вентиляторе, вручную прокручивая лопасти.
- 5- Этой же щеткой удалить пыль, скопившуюся на других частях сушилки.
- 6- Щеткой среднего размера удалить пыль, скопившуюся на решетке входного воздушного отверстия. Периодически проверять состояние щеток электродвигателя. Щетки должны быть заменены, когда их длина достигнет менее 5 мм.
- 7- После обслуживания сушилки, установить крышку, закрутить винты, и подключить электропитание. Электропитание.
- 8- Несколько раз подряд включить сушилку, чтобы продуть остатки пыли.

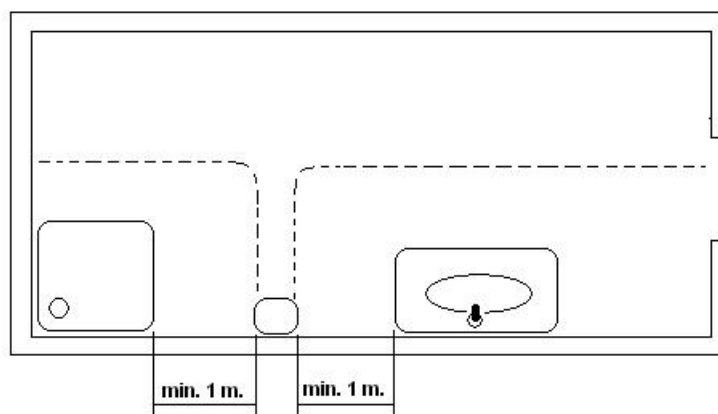
ЧИСТКА ХРОМИРОВАННЫХ И ПОЗОЛОЧЕННЫХ КОРПУСОВ

Для очистки корпуса использовать кусок замши, смоченный водой. Запрещается применять моющие средства любого типа, кислоты, щелок, абразивные чистящие средства, и т.д. Чтобы не повредить сушилку, запрещается прилагать к ней чрезмерные физические усилия.

ΟΔΗΓΙΕΣ ΑΣΦΑΛΕΙΑΣ

Προτού προβείτε σε οποιαδήποτε λειτουργία, διαβάστε προσεκτικά και λάβετε υπόψη σας τις παρακάτω οδηγίες ασφαλείας:

- Μόνο έμπειρος τεχνικός μπορεί να εγκαταστήσει, να ρυθμίσει και να συντηρήσει αυτή τη συσκευή. Όλες οι λειτουργίες πρέπει πάντα να πραγματοποιούνται σύμφωνα με τα ισχύοντα νομικά Ευρωπαϊκά Πρότυπα εγκατάστασης και σύμφωνα με τους τοπικούς κανονισμούς.
- Να είστε προσεκτικοί όταν το πλαίσιο της συσκευής είναι αποσυναρμολογημένο, διότι μπορείτε να ακουμπήσετε τα εξαρτήματα από τα οποία περνά ρεύμα και υπάρχει πιθανός κίνδυνος ηλεκτροπληξίας.
- Πριν από οποιοδήποτε ηλεκτρικό χειρισμό, πρέπει να διακόψετε τη ροή του ηλεκτρικού ρεύματος προκειμένου να αποφευχθεί όποιος κίνδυνος ηλεκτροπληξίας.
- Η συσκευή πρέπει να τοποθετηθεί σε σημείο μακριά από πηγή νερού, προκειμένου να πληρούνται οι αποστάσεις ασφαλείας που ορίζονται στα τρέχοντα πρότυπα IEC και σύμφωνα με το ακόλουθο σχέδιο:



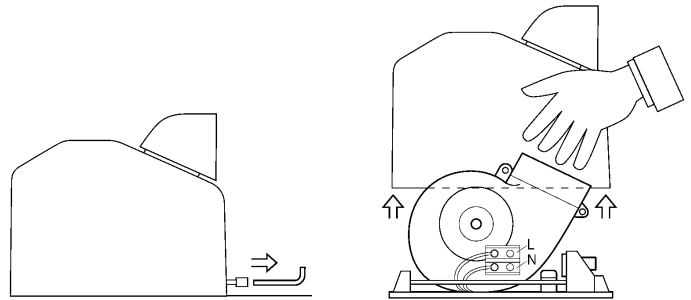
- Να είστε προσεκτικοί διότι οι τοπικές απαιτήσεις εγκατάστασης ενδέχεται να ζητούν πάνω από 1μ. απόσταση ασφαλείας. Να λάβετε υπόψη σας και τις εν λόγω τοπικές απαιτήσεις.

- Οι στεγνωτήρες μαλλιών πρέπει να τοποθετούνται μακριά από άτομα που κάνουν μπάνιο ή ντους.
- Για τη σταθερή καλωδίωση πρέπει να υπάρχει χωριστή ηλεκτρική διάταξη αποσύνδεσης όλων των πόλων με απόσταση 3 mm μεταξύ των επαφών, σύμφωνα με τα ισχύοντα Ευρωπαϊκά Πρότυπα.
- Όποιος πραγματοποιεί την εγκατάσταση πρέπει να βεβαιώνεται ότι το ηλεκτρικό σύστημα είναι γειωμένο σύμφωνα με την ισχύουσα νομοθεσία.
- Η συσκευή αυτή μπορεί να χρησιμοποιηθεί από παιδιά 8 ετών και άνω και άτομα με μειωμένη σωματική, αισθητηριακή ή νοητική ικανότητα ή έλλειψη εμπειρίας και γνώσης μόνο εάν είναι υπό επίβλεψη ή τους έχουν δοθεί οδηγίες σχετικά με την ασφαλή χρήση της συσκευής και αν έχουν κατανοήσει τους ενδεχόμενους κινδύνους. Τα παιδιά δεν πρέπει να παίζουν με τη συσκευή. Ο καθαρισμός και η συντήρηση δεν πρέπει να πραγματοποιούνται από παιδιά χωρίς επίβλεψη.
- Η συσκευή δεν πρέπει να εγκαθίσταται σε επιφάνεια που θα μπορούσε να είναι εύφλεκτη.
- Για να στερεώσετε το στεγνωτήριο μαλλιών στον τοίχο, ακολουθήστε τις οδηγίες του παρόντος εγχειριδίου και χρησιμοποιήστε το πρότυπο που παρέχεται με τη συσκευή. Η τοποθέτηση της συσκευής με κολλητικές ουσίες ή παρόμοιες μεθόδους απαγορεύεται από τα Ευρωπαϊκά Πρότυπα Ασφαλείας.

ΕΓΚΑΤΑΣΤΑΣΗ

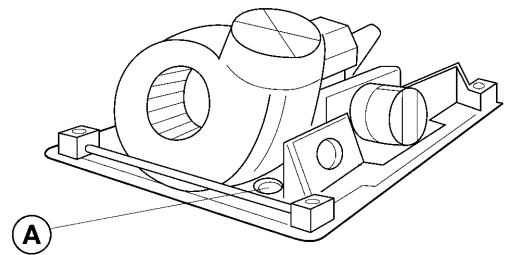
Αποσυναρμολόγηση για την εγκατάσταση.

- Ξεβιδώστε τις δύο βίδες στερέωσης με το ειδικό κλειδί.
- Αφαιρέστε το περίβλημα, προσέχοντας να μη χτυπήσετε το εσωτερικό του μηχανήματος.
- Χειριστείτε το περίβλημα με προσοχή.



Συναρμολόγηση.

- Η συναρμολόγηση θα γίνει με έναν οπίσθιο νάρθηκα καλωδιώσεων
- Σε αυτή την περίπτωση πρέπει να περαστούν οι ηλεκτρικές καλωδιώσεις πριν στερεωθεί η βάση στον τοίχο.
- Για τη στερέωση στον τοίχο χρησιμοποιήστε την παρεχόμενη βάση.
- Ανοίξτε 4 οπές με $\varnothing 0,8$ εκ., προσέχοντας να καθαρίσετε τη σκόνη από τις οπές.
- Βιδώστε τη βάση σταθερά στον τοίχο με ένα κατσαβίδι επιπέδου άκρου 6 -7 χιλιοστών.



Ο χειρισμός της συσκευής πρέπει να γίνεται από εγκεκριμένο τεχνικό.

ΠΡΟΣΟΧΗ: με την αφαίρεση του περιβλήματος γίνονται προσβάσιμα ενεργά εξαρτήματα της συσκευής.

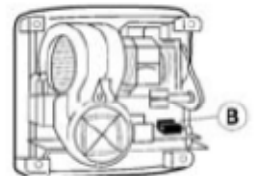
Το αυτόματο μοντέλο διαθέτει αισθητήρες απόστασης εγκατεστημένους στο περίβλημα, κοντά στην έξοδο του αέρα. Για αυτόν τον λόγο, ο αισθητήρας πρέπει να συνδεθεί κατά την εγκατάσταση. Μόλις στερεώσετε τη βάση στον τοίχο, και αφού εκτελέσετε τα βήματα που αναφέρονται στις παραγράφους «Αφαίρεση περιβλήματος για την εγκατάσταση» και «Συναρμολόγηση», πρέπει να προχωρήσετε ως εξής:

1. Στο εσωτερικό του περιβλήματος βρίσκεται το καλώδιο των αισθητήρων στερεωμένο με μια διάταξη συγκράτησης. Λύστε το από την προσωρινή διάταξη συγκράτησής του, προσέχοντας να μην το τραβήξετε.
2. Συγκρατώντας το περίβλημα κατά τέτοιον τρόπο, ώστε το καλώδιο να μην τεντωθεί σε καμία περίπτωση, συνδέστε το με την ηλεκτρονική πλακέτα της βάσης στο βύσμα σύνδεσης που βρίσκεται δεξιά στο κέντρο του περιβλήματος. Υπάρχει μόνο μία θέση στην οποία εισέρχεται εύκολα. Μην ασκήσετε βία στη σύνδεση.
3. Στη συνέχεια, συναρμολογήστε το περίβλημα, προσέχοντας ώστε το καλώδιο των αισθητήρων να παραμείνει τοποθετημένο κάτω από το μαύρο σπειροειδές εξάρτημα της εξόδου του αέρα. Για τη συναρμολόγηση, στερεώστε το περίβλημα στη βάση και βιδώστε τις δύο κάτω βίδες.

ΟΔΗΓΙΕΣ ΑΣΦΑΛΕΙΑΣ

Προσέχετε πάντα:

- Να μην τεντώσετε ποτέ το καλώδιο.
- Να μην ασκήσετε βία στη σύνδεση του βύσματος.
- Θυμηθείτε κατά τη διεξαγωγή αργότερων εργασιών ότι δεν πρέπει να τραβήξετε το καλώδιο του αισθητήρα, το οποίο περνά μεταξύ βάσης και περιβλήματος.



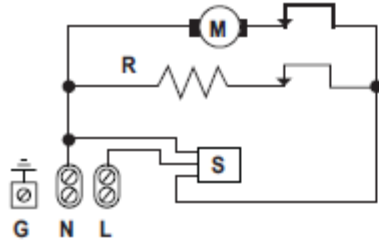
Πρέπει να προβλεφθούν μέσα αποσύνδεσης από το δίκτυο τροφοδοσίας με άνοιγμα επαφών τουλάχιστον 3 χιλιοστών σε όλους τους πόλους. Αυτά τα μέσα αποσύνδεσης πρέπει να ενσωματωθούν στη μόνιμη εγκατάσταση.

Κατά τη διαδικασία της εγκατάστασης πρέπει να ληφθούν υπόψη οι περιοχές προστασίας σύμφωνα με το πρότυπο VDE 0100. Η συσκευή στεγνώματος των χεριών πρέπει να εγκατασταθεί αποκλειστικά σε μία κλειστή επιφάνεια (τοίχο, διαχωριστικό τοίχωμα).

ΔΙΑΓΡΑΜΜΑ ΗΛΕΚΤΡΙΚΗΣ ΣΥΝΔΕΣΜΟΛΟΓΙΑΣ

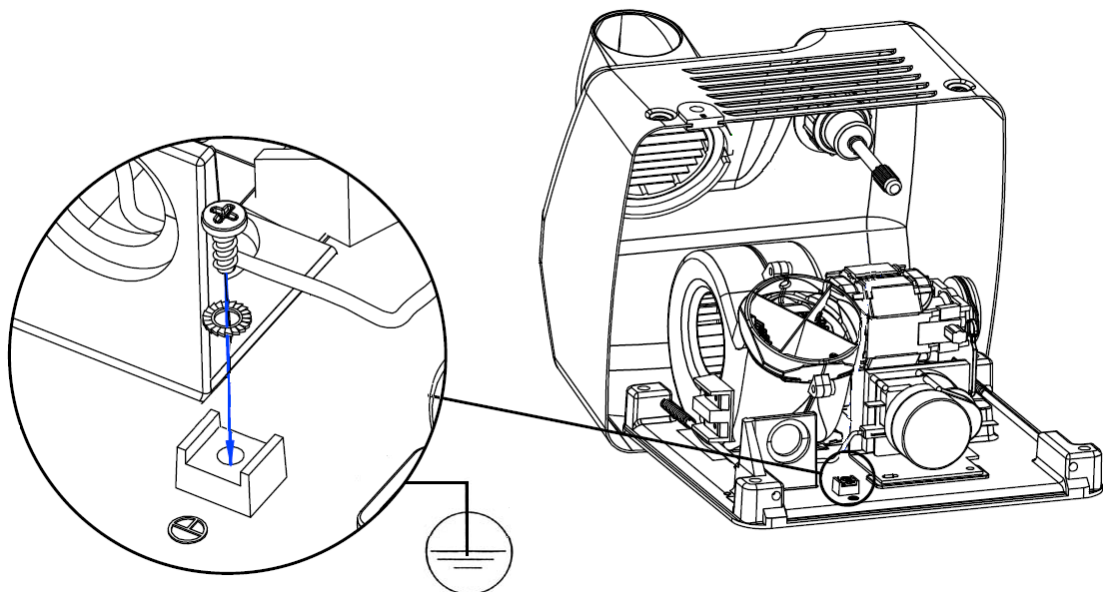
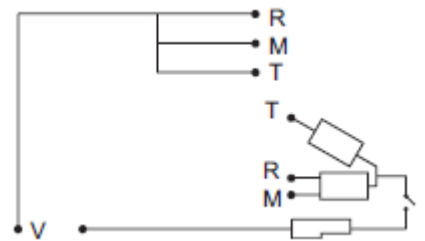
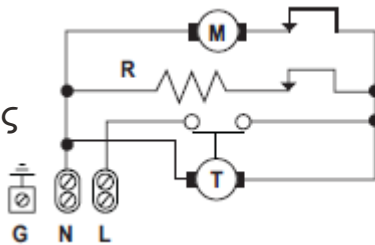
Αυτόματα μοντέλα

R - Αντίσταση
M - Κινητήρας
S - Αισθητήρας
G - Γείωση

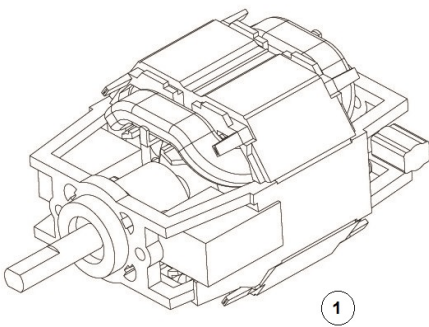


Μοντέλα με πλήκτρο

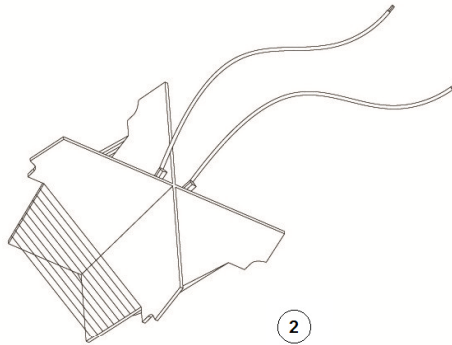
R - Αντίσταση
M - Κινητήρας
T - Χρονοδιακόπτης
G - Γείωση



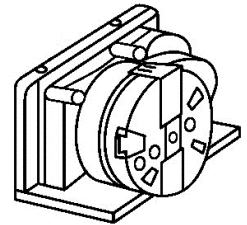
ΒΑΣΙΚΑ ΕΞΑΡΤΗΜΑΤΑ



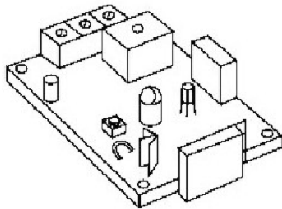
1



2



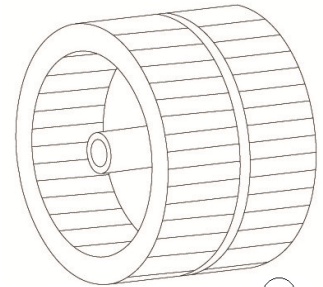
3



4



5



6

συστατικό	αριθμός	κωδικός
Κινητήρας	1	RC94748
Αντίσταση	2	RC95760
Χρονοδιακόπτης	3	RC95730
Αισθητήρας	4	RC95600
Ψήκτρα	5	RC95750
Φυσητήρας	6	RC95777

ΤΡΟΠΟΣ ΧΡΗΣΗΣ

Για να επιτύχετε ένα καλό στέγνωμα των χεριών, συνιστάται να τα ξεπλύνετε καλά, καθαρίζοντάς τα από υπόλοιπα σαπουνιού.

Μοντέλα με πλήκτρο:

Πιέστε το πλήκτρο ενεργοποίησης. Στη συνέχεια πλησιάστε τα χέρια σας στην έξοδο του αέρα και στεγνώστε τα. Απομακρύνετε σταδιακά τα χέρια σας έως μία απόσταση 10 - 15 εκατοστών περίπου. Ο στεγνωτήρας χεριών λειτουργεί για 45 δευτερόλεπτα, μετά από τα οποία τίθεται σε ετοιμότητα για νέα ενεργοποίηση.

Αυτόματα μοντέλα:

Ενεργοποιούνται μέσω προσέγγισης των χεριών. Όταν πλησιάσετε τα χέρια σε μία απόσταση 10-15 εκατοστών στην έξοδο του αέρα, ο στεγνωτήρας χεριών θα τεθεί σε λειτουργία. Στεγνώστε στη συνέχεια τα χέρια σας, απομακρύνοντάς τα σταδιακά έως μία μέγιστη απόσταση 15 - 20 εκατοστών. Ο στεγνωτήρας χεριών θα απενεργοποιηθεί 2-3 δευτερόλεπτα μετά από την απομάκρυνση των χεριών. Σε περίπτωση εμπλοκής του αισθητήρα λόγω βανδαλισμού, αυτός τίθεται πλήρως εκτός λειτουργίας. Για αυτόματα μοντέλα τηρήστε μία ελάχιστη ελεύθερη απόσταση 40 εκατοστών ως προς ενδεχόμενα ράφια, μάρμαρα ή νιπτήρες.



Αυτή η συσκευή δεν προορίζεται για χρήση από παιδιά, από άτομα με κάποια σωματική, αισθητήρια ή πνευματική αναπηρία ή χωρίς προηγούμενη εμπειρία και / ή γμ σεις, εκτός και αν έχουν έχουν λάβει εκ των προτέρων οδηγίες σχετικά με τη χρήση της ή αν τη χρησιμοποιούν υπό την απιβλεψη ενός υπεύθυνου ασφάλειας.

ΟΤΑΝ ΑΥΤΟΣ Ο ΣΤΕΓΝΩΤΗΡΑΣ ΧΡΗΣΙΜΟΠΟΙΕΙΤΑΙ ΑΠΟ ΕΝΑ ΠΑΙΔΙ, ΕΝΑΣ ΥΠΕΥΘΥΝΟΣ ΠΡΕΠΕΙ ΝΑ ΕΠΙΒΛΕΠΕΙ ΤΗΝ ΕΝΔΕΔΕΙΓΜΕΝΗ ΧΡΗΣΗ ΤΟΥ ΚΑΙ ΝΑ ΔΙΑΣΦΑΛΙΖΕΙ ΟΤΙ ΑΥΤΟ ΔΕΝ ΠΑΙΖΕΙ

ΠΡΟΛΗΠΤΙΚΗ ΣΥΝΤΗΡΗΣΗ ΚΑΙ ΚΑΘΑΡΙΣΜΟΣ

Η προληπτική συντήρηση του μηχανήματος παρατείνει τη διάρκεια ζωής του.

Συνιστάται να καθαρίζετε το μηχάνημα τουλάχιστον μία φορά ετησίως από τη σκόνη που μαζεύεται στο εσωτερικό του.

ΠΡΟΛΗΠΤΙΚΗ ΣΥΝΤΗΡΗΣΗ ΚΑΙ ΚΑΘΑΡΙΣΜΟΣ

1. Αποσυνδέστε το στεγνωτήρα από το δίκτυο τροφοδοσίας.
2. Ξεσφίξτε τις 4 πλευρικές βίδες στερέωσης με το ειδικό κλειδί.
3. Αφαιρέστε το περίβλημα (βλ. «Αφαίρεση περιβλήματος για την εγκατάσταση»).
4. Καθαρίστε τη σκόνη που έχει συγκεντρωθεί στο φουσητήρα με μία βούρτσα με μαλακές τρίχες, περιστρέφοντάς την με το χέρι.
5. Καθαρίστε με την ίδια βούρτσα τη σκόνη που έχει συγκεντρωθεί στα υπόλοιπα εξαρτήματα.
6. Καθαρίστε το κιγκλίδωμα της εισόδου αέρα με μία βούρτσα μέσης σκληρότητας. Ελέγξτε την κατάσταση των ψηκτρών. Αυτές πρέπει να αντικατασταθούν, όταν το μήκος γίνει μικρότερο από 5 χιλιοστά.
7. Μετά από την ολοκλήρωση των εργασιών συντήρησης προσαρτήστε εκ νέου το περίβλημα, σφίξτε τις βίδες και συνδέστε το μηχάνημα στο δίκτυο τροφοδοσίας.
8. Θέστε κατ' επανάληψη το μηχάνημα σε λειτουργία, έως ότου να μην εξέρχονται υπόλοιπα σκόνης από την έξοδο του αέρα.

ΚΑΘΑΡΙΣΜΟΣ ΕΠΙΧΡΩΜΙΩΜΕΝΩΝ ΚΑΙ ΕΠΙΧΡΥΣΩΝ ΠΕΡΙΒΛΗΜΑΤΩΝ

Χρησιμοποιήστε αποκλειστικά ένα νωπό πανί. Μη χρησιμοποιήσετε απορρυπαντικά οποιουδήποτε τύπου, οξέα, αλκαλικά διαλύματα, λειαντικά μέσα, κτλ.

Προσέχετε κατά τον καθαρισμό να μην ασκηθεί βία σε κανένα στοιχείο!

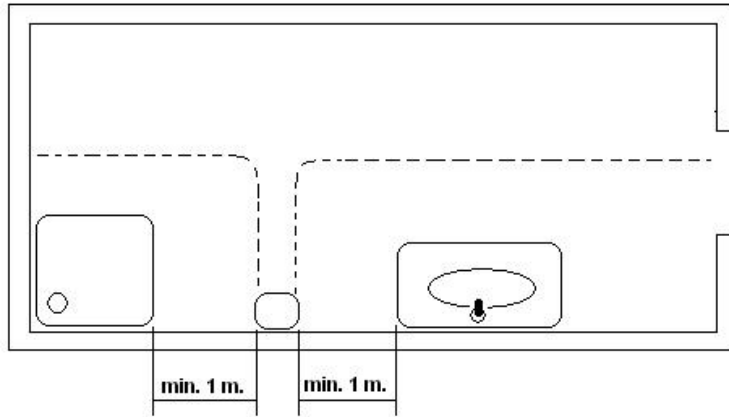
قبل القيام بأي عملية، يرجى القراءة بعناية ويجب أن تؤخذ بعين الاعتبار تعليمات السلامة التالية:

- لا يمكن أن يقوم بتركيب الجهاز وضبطته وصيانته إلا شخص مؤهل. يجب القيام بهذه العمليات دائماً تبعاً للمعايير القياسية الأوروبية القانونية الخاصة بالتركيب السارية في الوقت الحالي وتبعاً لنظم التركيب المحلية أيضاً.

- توخى الحرص عند القيام بفك غلاف الجهاز، حيث أن الأجزاء النشطة بالجهاز تصبح عارية ويكون هناك خطر التعرض لصدمة كهربائية.

- قبل القيام بأي عملية كهربائية، يجب قطع التيار الكهربائي من أجل تجنب خطر وقوع أي صدمة كهربائية.

- يجب تركيب هذا الجهاز بعيداً عن مصادر المياه من أجل احترام مسافات السلامة المبينة في تعليمات الاتحاد الأوروبي المتعلقة بالمعايير الكهربائية السارية وبحسب ما هو مبين في الرسم أدناه:



- توخى الحذر لأن متطلبات التركيب المحلية قد تشترط مسافة سلامة تزيد عن متر واحد. خذ هذه الشروط المحلية بعين الاعتبار أيضاً.

يجب تركيب أجهزة التجفيف بعيداً عن متناول شخص يأخذ حماماً أو دشاً.

- يجب تركيب وسائل فصل للتيار الكهربائي على مسافة 3 ملم (0.12 بوصة) على الأقل لسلك التثبيت ويجب أن يتم تركيب كافة الأقطاب بحسب المعايير القانونية الأوروبية السارية في الوقت الحالي.

- يجب أن يتأكد من يقوم بالتركيب من ضبط التيار الكهربائي ووصله بالأرض بحسب القانون

- الساري.

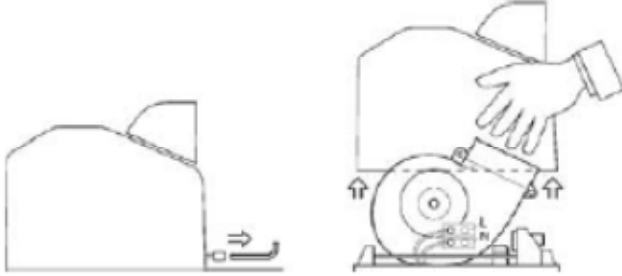
- يمكن استعمال الجهاز من قبل الأطفال الذين يتعدى عمرهم 8 سنوات ومن قبل الأشخاص الذين لهم قدرات جسمانية أو شعورية أو عقلية محدودة أو الذين لا خبرة ومعرفة لهم إذا ما تم

- لإشراف عليهم أو إذا أعطيت لهم تعليمات حول استعمال الجهاز بصورة آمنة ومن أجل فهم المخاطر الناتجة عنه. لا يجب أن يلعب الأطفال بالجهاز. لا يجب أن يقوم الأطفال بتنظيف وصيانة الجهاز بدون إشراف.

- لا يمكن تركيب الجهاز على سطح قابل للاشتعال.

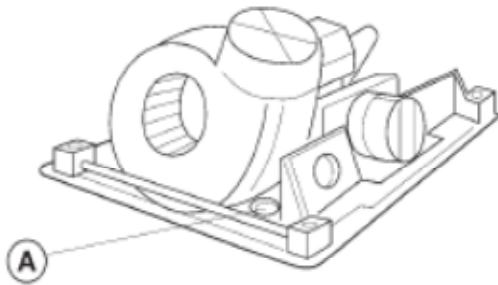
- لتركيب مجفف اليدين على الحائط، اتبع التعليمات الواردة في هذا الدليل واستعمل المخطط المقدم أيضاً مع الجهاز. ممنوع تركيب الماكينة باستعمال لاصق أو وسائل مشابهة في معايير السلامة الأوروبية.

إخراج الأجزاء من العبوة لتركيب الجهاز



- فك مسامري القفل باستخدام مفتاح الربط SANIFLOW المخصص.
- فك الغطاء واحذر من إتلاف الجهاز.
- تعامل مع الغطاء بعناية

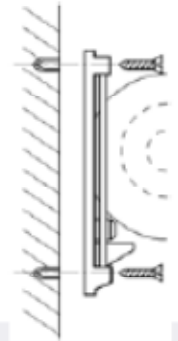
التركيب



- طرق اختيارية:

- التثبيت باستخدام الخرطوم والخابور
- التركيب من خلال الأسلاك المخفية (مستحسن)

- إذا لزم استخدام طريقة التوصيل (ب)، ضع شبكة الأسلاك قبل إحكام تثبيت القاعدة على الحائط.
- استخدم القالب المرفق للتثبيت على الحائط.
- احفر ٤ ثغوب يبلغ قطرها ٨ ملم (١٦/٥ بوصة)، واحرص على تنظيفها من الأتربة.
- ثبت القاعدة بإحكام على الحائط باستخدام مفك مسطح ٦-٧ ملم (٤/١ بوصة).



يجب ألا يتعامل مع الجهاز إلا فني معتمد.
تنبيه: يمكن الوصول إلى الأجزاء الكهربائية في الجهاز عند فك الغطاء.

الجهاز الأوتوماتيكي:

يحتوي النموذج الأوتوماتيكي على مستشعرات لاقترب اليد على الغطاء بالقرب من منفذ الهواء. ولذا يجب توصيل المستشعر أثناء التركيب.

وبمجرد تثبيت القاعدة على الجدار، بالتتابع جميع الخطوات الموضحة في قسم "إخراج الأجزاء من العبوة لتركيب الجهاز" و"التثبيت"؛ يجب اتباع الإجراءات التالية:

١. داخل الغطاء؛ يمكنك الوصول إلى أسلاك المستشعرات مثبتة بالتتابع. افصلها عن التابع المرفق مع توخي الحذر حتى لا تجذب السلك (أ).
٢. أمسك الغطاء دون ربط السلك. أدخله في اللوحة الإلكترونية من القاعدة إلى بطاقة الموصل الموجودة في الجزء الأوسط والأيمن من القاعدة. هناك وضع واحد فقط للتنفيذ. التوصيل (ب) لا يأتي بالقوة.
٣. عند تركيب الغطاء؛ احرص على بقاء أسلاك المستشعرات تحت الانحناء الأسود لخروج الهواء. وإتمام التركيب، أدخل الغطاء في القاعدة ثم ثبت مسامري القفل بالأسفل.

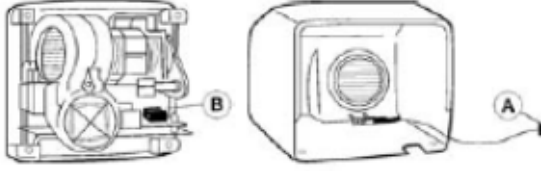
التثبيت

نبيه دومًا:

• لا تحكم ربط السلك مطلقًا.

• لا تضغط على وصلة الموصل.

• عند التعامل معه فيما بعد تذكر ألا تسحب سلك المستشعر بين القاعدة والغطاء.



• تجنب استخدام المواد المائعة للتوصيل والعوازل بسلك لا يقل عن 3 ملم (٠.١٢ بوصة) عند تثبيت الأسلاك.

ثناء عملية التركيب، يجب التفكير في مجالات الحماية حسب نموذج VDE 0100.

• يجب أن يتم تركيب مجفف اليدين على سطح مصمت (حائط أو جدار فاصل أو ما شابه)

مخطط الأسلاك

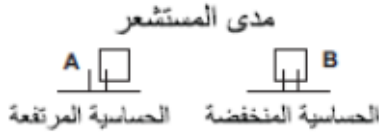
طرازات الأوتوماتيكية

• - عنصر التسخين

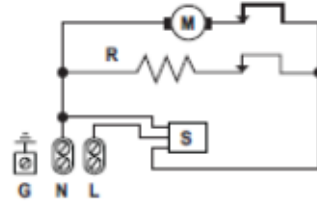
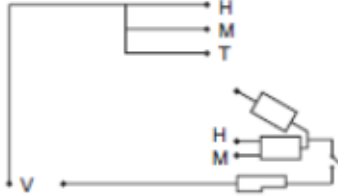
• - المحرك

• - المنصهر

• - الأرضي



التوصيل بالموقت



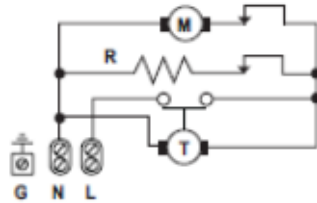
طرازات المزودة بزر للضغط

• - عنصر التسخين

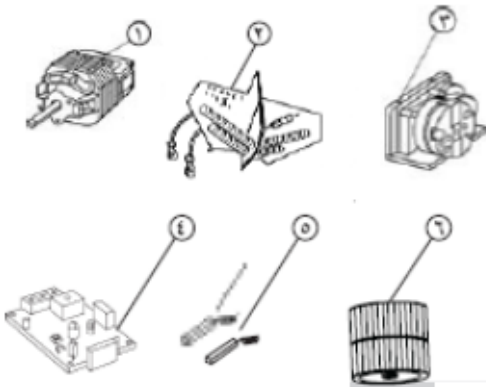
• - المحرك

• - المنصهر

• - الأرضي



قائمة أعطال الأجزاء الرئيسية



رمز	رقم	الجزء
RC94748	١	المحرك
RC95760	٢	عنصر التسخين
RC95730	٣	الموقت
RC95600	٤	المستشعر
RC95750	٥	مجموعة فرشاة الفحم
RC95777	٦	عجلة المروحة

العربي

طريقة الاستخدام



لتجفيف اليدين بشكل صحيح، ينصح بغسلها جيداً للتخلص من آثار الصابون.

مطرازات الأزرار:

اضغط زر التشغيل. بعد ذلك؛ ارفع اليدين قريباً من منفذ خروج الهواء وافركهما معاً. يمكن تحريك اليدين بعيداً عن المجفف تدريجياً، حيث تجف اليدين إذا كانتا على بعد ١٠ - ١٥ سم (٤ - ٦ بوصة) بعد أقصى.

يستمر تشغيل مجفف اليدين لمدة ٤٥ ثانية. وبعد ذلك يتوقف، حيث يكون جاهزاً عندئذٍ للعمل مرة أخرى

المطرازات الأوتوماتيكية:

تعمل هذه النماذج باستشعار اليد. إذا كانت اليدين على بعد ١٠ - ١٥ سم (٤-٦ بوصة) من منفذ خروج الهواء؛ يبدأ تشغيل المجفف. بعد ذلك؛ يمكن إبعاد اليدين عن المجفف تدريجياً، ويستمر التجفيف حتى إذا كانت يدك على مسافة ١٠ - ١٥ سم (٤ - ٦ بوصة) بعد أقصى. يتوقف الجهاز عن العمل بعد ٢ - ٣ ثوانٍ من الاستخدام. وإذا تعرضت المستشعرات للانسداد بسبب سوء الاستخدام، فسيتم إيقاف تشغيل المجفف تمامًا.

يرجى المحافظة على مسافة لا تقل عن ٤٠ سم (١٦ بوصة) بين الجهاز وأي رف أو قطعة رخام أو جسم أو حوض.

الصيانة الوقائية والتنظيف

يؤدي التنظيف الصحيح للجهاز إلى زيادة العمر الافتراضي له بشكلٍ ملحوظ.

حيث تتجمع الأتربة داخل الجهاز مع كثرة الاستخدام، ولذا يجب تنظيفه على الأقل مرة واحدة في العام في حالة استخدامه بانتظام.

طريقة التنظيف

- ١- الفصل سلك توصيل الكهرباء للمجفف.
- ٢- فك المسامير القلاووظ الأربعة المثبتة للجانب باستخدام مفك إنجليزي.
- ٣- فك الغطاء.
- ٤- تخلص من الأتربة المتركمة على أجزاء المروحة باستخدام فرشاة ناعمة مع تحريك المروحة يدوياً.
- ٥- نظف الجهاز بإزالة الأتربة المتجمعة على بقية المكونات بنفس الفرشاة.
- ٦- نظف شبكة مدخل الهواء باستخدام فرشاة متوسطة الحجم، التحكم في حالة فرشاة المحرك.
- يجب استبدالها حينما يصبح طولها أقل من ٥ ملم (١٦/٣ بوصة).
- ٧- بعد الانتهاء من الصيانة؛ أعد تركيب الغطاء، وثبت المسامير جيداً ثم صل الكهرباء.
- ٨- شغل الجهاز واتركه حتى تتأكد من عدم خروج أية أتربة ناتجة عن عملية التنظيف من الفوهة.
- تنظيف الأغشية الكروم والذهبية
- تستخدم قطعة رطبة من القماش وذلك لأغراض التنظيف فقط. لا تستخدم أي نوع من المطهرات أو الأحماض أو المنظفات أو المواد الكاشطة أو مواد كهربائية؛ إلخ.
- احذر من إتلاف أي جزء من المكونات أو الضغط عليها بقوة.

MODELO	MODEL	MODÈLE	MODELL	E85	E88	E88C	E88CS	E85A	E88A	E88AC	E88ACS
GENERAL:	GENERAL:	GÉNÉRAL :	ALLGEMEIN:								
Alimentación:	Power supply:	Alimentation :	Stromversorgung:	220 – 240 V 50-60Hz.							
Consumo:	Power consumption:	Consommation :	Verbrauch:	10 A							
Potencia nominal:	Rated power:	Puissance nominale :	Nennleistung:	2.250 W							
Peso:	Weight:	Poids :	Gewicht:	11,5 Kg	6,5 Kg			11,5 Kg	6,5 Kg		
Clase de aislamiento:	Type of insulation:	Classe d'isolement :	Isolierungsklasse:	Clase I / Class I / Classe I / Schutzklasse I							
MOTOR:	MOTOR:	MOTEUR :	MOTOR:								
Potencia:	Power:	Puissance :	Leistung:	250 W							
Tipo:	Type:	Type :	Typ:	Universal/ Universal / Universel/ Universell							
TURBINA:	TURBINE:	TURBINE :	TURBINE:	Centrífuga de doble entrada/ Double inlet centrifugal fan / Centrifuge à double entrée/ Zentrifugalgebläse mit doppeltem Eingang							
RESISTENCIA:	HEATING ELEMENT:	RÉSISTANCE:	HEIZDRAHT:								
Potencia:	Power:	Puissance :	Leistung:	2.000 W							
TEMPORIZADOR:	TIMER:	MINUTEUR :	TIMER:								
Tipo:	Type:	Type :	Typ:	Electromecánico/ Electromechanical / Électromécanique/ Elektromechanisch				IR sensor			
Tiempo:	Time:	Temps :	Zeit:	35 s							
DIMENSIONES:	SIZE:	DIMENSIONS:	ABMESSUNGEN:								
Alto:	Height:	Hauteur :	Höhe:	255 mm	248 mm			255 mm	248 mm		
Ancho:	Width:	Largeur :	Breite:	282mm	278 mm			282 mm	278 mm		
Profundidad:	Depth:	Profondeur :	Bautiefe:	215 mm	212 mm			215 mm	212 mm		
CARCASA:	CASING:	CAPOT :	GEHÄUSE:								
Espesor:	Thickness:	Épaisseur :	Dicke:	6 mm	1,5 mm			6 mm	1,5 mm		
Acabado:	Finish:	Finition :	Finish:	Esmalte vitrificado blanco/ White glazed enamel / Émail vitrifié blanc/ Weißes Glasemail	Cromado brillante/ Glossy chrome-plating/ Chromé brillant/ Glanzverchromt	Cromado satinado/ Satin chrome-plating/ Chromé satiné/ Mattverchromt	Esmalte vitrificado blanco/ White glazed enamel / Émail vitrifié blanc/ Weißes Glasemail	Cromado brillante/ Glossy chrome-plating/ Chromé brillant/ Glanzverchromt	Cromado satinado/ Satin chrome-plating/ Chromé satiné/ Mattverchromt	Cromado satinado/ Satin chrome-plating/ Chromé satiné/ Mattverchromt	
HOMOLOGACIONES:	APPROVALS:	HOMOLOGATIONS :	ZULASSUNGEN:	CE, GS, EMC & GOST							
SALIDA AIRE:	AIR OUTPUT:	SORTIE D'AIR :	LUFTAUSGANG:								
Caudal de aire:	Air flow:	Débit d'air :	Luftstrom:	330 m ³ /h (5.500 l/min)							
Velocidad del aire:	Air speed:	Vitesse de l'air :	Luftgeschwindigkeit:	96 Km/h							
Temperatura de aire a la salida:	Output air temperature:	Température de l'air à la sortie :	Lufttemperatur an der Düse:	53 ° C							

MODELO	MODELLO	МОДЕЛЬ	ΜΟΝΤΕΛΟ	E85	E88	E88C	E88CS	E85A	E88A	E88AC	E88ACS		
GERAL:	GENERALE:	ОБЩИЕ ДАННЫЕ:	Γενικός:										
Alimentação:	Alimentazione:	Питание:	Τροφοδοσία:	220 – 240 V 50-60Hz.									
Consumo:	Consumo:	Потребление:	Κατανάλωση:	10 A / 4,5 A									
Potência nominal:	Potenza nominale:	Номинальная мощность:	Ονομαστική ισχύς	2.250 W / 1.000 W									
Peso:	Peso:	Вес:	Βάρος	11,5 Kg	6,5 Kg			11,5 Kg	6,5 Kg				
Classe de isolamento:	Classe di isolamento:	Класс электроизоляц ии:	Κατηγορία προστασίας	Classe I / Classe I / Класс I / I فئة									
MOTOR:	MOTORE:	ЭЛЕКТРОДВИГАТЕЛЬ:	ΚΙΝΗΤΗΡΑΣ:										
Potência:	Potenza:	Μощность:	ισχύς	250 W									
Tipo:	Tipo:	Τιπ:	Τύπος	Universal/ Universale/ Универсальный / Γενικής χρήσης									
TURBINA:	TURBINA:	ВЕНТИЛЯТОР:	ΦΥΣΗΤΗΡΑΣ:	Centrifugação de dupla entrada/ Centrifuga con doppio ingresso/ Вентилятор типа «беличья клетка» с двумя входными отверстиями / Φυγοκεντρικός φυσητήρας διπλής εισόδου									
RESISTÊNCIA:	RESISTENZA:	НАГРЕВАТЕЛЬНЫЙ ЭЛЕМЕНТ:	ΑΝΤΙΣΤΑΣΗ:										
Potência:	Potenza:	Μощность:	Ισχύς	2.000 W / 750 W									
TEMPORIZADOR:	TIMER:	ΤΑΪΜΕΡ:	ΧΡΟΝΟΔΙΑΚΟ ΠΤΗΣ										
Tipo:	Tipo:	Τιπ:	Τύπος	Electromecânico/ Elettromeccanico/ Электромеханический /					IR sensor				
Tempo:	Tempo:	Время:	Χρόνος	35 s									
DIMENSÕES:	DIMENSIONI:	ΓΑΒΑΡΙΤΥ:	ΔΙΑΣΤΑΣΕΙΣ:										
Altura:	Altezza:	Высота:	Ύψος	255 mm	248 mm			255 mm	248 mm				
Largura:	Larghezza:	Ширина:	Πλάτος	282 mm	278 mm			282 mm	278 mm				
Profundidade:	Profondità:	Глубина:	Βάθος	215 mm	212 mm			215 mm	212 mm				
COBERTURA:	COPERCHIO:	ΚΟΡΠΥΣ:	ΠΕΡΙΒΛΗΜΑ:										
Espessura:	Spessore:	Толщина:	Πάχος	6 mm	1,5 mm			6 mm	1,5 mm				
Acabamento:	Rifinitura:	Обработка:	Επιφάνεια	Esmalte vitrificado branco/ Smalto vetrificato bianco/ Белая стеклоэм аль / Επιχρωμωμέ νη	Cromado brilhante/ Cromato lucido/ Хроми рованн-ый / Επιχρωμωμέ νη ματ	Croma-do acetinado/ Cromato satinato/ Хроми рованн-ый матовый / Επιχρωμωμέ νη γυαλιστερή	Esmalte vitrificado branco/ Smalto vetrificato bianco/ Белая стеклоэм аль / Επιχρωμωμέ νη	Croma-do brilhante/ Cromato lucido/ Хроми рованн-ый / Επιχρωμωμέ νη ματ	Croma-do acetinado/ Cromato satinato/ Хроми рованн-ый матовый / Επιχρωμωμέ νη γυαλιστερή				
HOMOLOGAÇÃO-ES:	OMOLOGAZIONI:	СЕРТИФИЦИРОВАНО:	Σήμανση ελέγχου κατά:	CE, GS, EMC & GOST									
SAÍDA DE AR:	USCITA DELL'ARIA:	ВЫХОД ВОЗДУХА:	Εξαεριστήρας:										
Caudal de ar:	Portata d'aria:	Воздушный поток	Ροή αέρα σε:	330 m ³ /h (5.500 l/min)									
Velocidade do ar:	Velocità dell'aria:	Скорость потока	Ταχύτητα αέρα:	96 Km/h / 65 Km/h									
Temperatura do ar à saída:	Temperatura dell'aria in uscita:	Температура воздуха на выходе	Θερμοκρασία αέρα κατά την έξοδο:	65° C / 53 ° C									

E88AO	E88ACS	E88AC	E88A	E88O	E88CS	E88C	E88	SC0085H	SC0085H	E85A	E85	الطرز	
<p>٢٢٠-٢٤٠ فولت ٦٠/٥٠ هيرتز ٤,٣ أمبير / ٧,٦ أمبير / ٨,٧ أمبير / ٩,٨ أمبير / ١٠,٧ أمبير ١,٠٠٠ واط / ١,٧٥٠ واط / ٢,٠٠٠ واط / ٢,٢٥٠ واط / ٢,٤٥٠ واط</p>												جهد الدخل الاستهلاك القدرة المقررة	
٦,٥ كجم						١١,٥ كجم						الوزن	
IP 23								IP 21		IP 23		درجة الحماية	
الغلة												فترة العزل	
												المحرك:	
٢٥٠ واط												القدرة	
عام												النوع	
مروحة مطاردة مزدوجة المدخل												المروحة:	
												عنصر التسخين:	
٧٥٠ واط / ١,٥٠٠ واط / ١,٧٥٠ واط / ٢,٠٠٠ واط / ٢,٢٠٠ واط												القدرة	
												الموقت:	
مستشعر كهربسي				كهروميكانيكي				مستشعر / كهربسي				النوع	
-				34 s				90 s		-		34 s	الزمن
												الأبعاد:	
٢٨٤ ملم						٢٥٥ ملم						الارتفاع	
٢٨٧ ملم						٢٨٢ ملم						العرض	
٢١٠ ملم						٢١٥ ملم						العمق	
												الغطاء:	
٢ ملم						٦ ملم						السماك	
ذهب ٢٤		بلون الكروم اللامع		بلون الكروم اللامع		بلون الكروم اللامع		بلون الكروم اللامع		بلون الكروم اللامع		الطلاء	
CE / VDE GS / VDE EMC / GOST												معتمد بما يتوافق مع:	
٣٣٠ متر مكعب/ساعة (٥,٥٠٠ لتر/دقيقة)												تدفق الهواء:	
٩٦ كلم / س												سرعة الهواء:	
٥٣ مئوية												حرارة خرج الهواء:	

ELIMINACIÓN DE RESIDUOS DE APARATOS ELÉCTRICOS Y ELECTRÓNICOS POR PARTE DE USUARIOS DOMÉSTICOS EN LA UNIÓN EUROPEA.

El producto que ha adquirido ha sido diseñado y fabricado con materiales y componentes de alta calidad que pueden ser reciclados y reutilizados.



Cuando vea un producto marcado con este símbolo de un contenedor de basura con ruedas tachado significa que dicho producto está regulado por la Directiva Europea 2002/96/EC sobre residuos de aparatos eléctricos y electrónicos. Este símbolo indica que el producto no se puede desechar junto con los residuos urbanos habituales. Cuando un producto marcado con dicho símbolo deba ser eliminado es responsabilidad del usuario entregarlo en un punto de recolección de aparatos eléctricos y electrónicos designado.

Para obtener más información sobre cómo desechar sus aparatos eléctricos o electrónicos una vez hayan concluido su vida útil, póngase en contacto con las autoridades locales, el servicio de gestión de residuos urbanos o el establecimiento donde adquirió el producto. La correcta recogida y tratamiento de los aparatos inservibles contribuye a preservar recursos naturales y también a evitar riesgos potenciales para la salud pública.

DISPOSAL OF WASTE ELECTRICAL AND ELECTRONIC EQUIPMENT BY DOMESTIC USERS IN THE EUROPEAN UNION.

The product you have purchased has been designed and manufactured using high-quality materials and components that can be recycled and reused.



If you see a product marked with this symbol, consisting of a crossed-out rubbish bin with wheels, it means that the product is regulated by European Directive 2002/96/EC regarding the disposal of waste electrical and electronic equipment. This symbol indicates that the product must not be disposed of together with habitual municipal waste. Owners and users of all products marked with this symbol should take them to a specially designated collection point for waste electrical and electronic equipment.

For further information on how to dispose of waste electrical or electronic equipment once its useful life has ended, please contact your local authorities, the urban waste disposal service or the establishment in which the product was purchased. The proper collection and disposal of old equipment contributes to preserving the natural environment and preventing potential hazards to public health.

ENTSORGUNG VON ABFALLPRODUKTEN ELEKTRISCHER UND ELEKTRONISCHER GERÄTE VON PRIVATPERSONEN IN DER EUROPÄISCHEN GEMEINSCHAFT

Das von Ihnen erworbene Produkt ist unter Verwendung hochwertiger Materialien und Bauteilen entwickelt und hergestellt worden, die wiederverwertet und –verwendet werden können.



Wenn ein Produkt mit dem nebenstehenden Symbol – ein durchgestrichener Müllcontainer auf Rädern – gekennzeichnet ist, dann bedeutet dies, dass dieses Produkt der Europäischen Richtlinie 2002/96/EC über elektrische und elektronische Abfallprodukte unterliegt. Dies bedeutet, dass das Produkt nicht mit dem gewöhnlichen Haushaltsmüll entsorgt werden darf. Wenn ein derart gekennzeichnetes Produkts entsorgt werden muss, dann ist es Verantwortung des Anwenders, das Produkt in einem speziell für elektrische und elektronische Abfallprodukte ausgewiesenen Wertstoffhof zu entsorgen.

Wenn Sie mehr Information über die Entsorgung von elektrischen und elektronischen Abfallprodukten nach deren Nutzungsdauer wünschen, dann setzen Sie sich bitte mit den örtlichen Behörden, mit dem für die Hausmüllentsorgung beauftragten Unternehmen oder mit dem Geschäft in Verbindung, in dem Sie das Produkt erworben haben. Die richtige Entsorgung und Behandlung von nicht mehr brauchbaren Geräten trägt zur Beibehaltung der natürlichen Ressourcen bei und verhindert potenzielle Gefahren für die allgemeine Gesundheit.

ÉLIMINATION DES DÉCHETS DES ÉQUIPEMENTS ÉLECTRIQUES ET ÉLECTRONIQUES PAR LES UTILISATEURS DOMESTIQUES DANS L'UNION EUROPÉENNE.

Le produit dont vous venez de faire l'acquisition a été conçu et fabriqué à l'aide de matériaux et de composants de haute qualité qui peuvent être recyclés et réutilisés.



Quand vous voyez un produit portant ce symbole de container poubelle sur roues barré, cela signifie que ledit produit est régulé par la Directive Européenne 2002/96/CE relative aux déchets d'équipements électriques et électroniques. Ce symbole indique que le produit ne peut pas être jeté avec les déchets urbains habituels. Lorsqu'un produit marqué par ce symbole doit être jeté, il en va de la responsabilité de l'utilisateur de le remettre à un point de collecte appareils électriques et électroniques désigné.

Pour obtenir plus d'informations sur le moyen de jeter vos appareils électriques et électroniques une fois leur durée de vie épuisée, contactez les autorités locales, le service de gestion des déchets urbains ou l'établissement où vous avez acheté le produit. La collecte et le traitement corrects des appareils inutilisables contribue à préserver les ressources naturelles et également à éviter des risques potentiels pour la santé publique.

SMALTIMENTO DEI RIFIUTI D'APPARECCHIATURE ELETTRICHE ED ELETTRONICHE DA PARTE DEGLI UTENTI DOMESTICI ALL'INTERNO DELL'UNIONE EUROPEA.

Il prodotto che avete acquistato è stato disegnato e fabbricato con materiali e componenti d'alta qualità che possono essere riciclati e riutilizzati.



Quando un prodotto è contrassegnato con questo simbolo, un bidone di spazzatura con ruote sbarrato, significa che è regolato dalla direttiva europea 2002/96/EC sui rifiuti d'apparecchiature elettriche ed elettroniche. Questo simbolo indica che il prodotto non deve essere smaltito insieme ai normali residui urbani. Quando si deve smaltire un prodotto contrassegnato con questo simbolo è responsabilità dell'utente provvedere a depositarlo negli appositi punti di raccolta destinati ad apparecchiature elettriche ed elettroniche.

Per ottenere maggiori informazioni circa lo smaltimento delle apparecchiature elettriche ed elettroniche ormai inutilizzabili, Vi invitiamo a contattare le autorità locali di competenza, il servizio di smaltimento rifiuti urbani o il rivenditore presso il quale avete acquistato il prodotto. La corretta raccolta ed il trattamento delle apparecchiature inutilizzabili aiuteranno a conservare le risorse naturali e a prevenire potenziali rischi per la salute pubblica.

ELIMINAÇÃO DE RESÍDUOS DE EQUIPAMENTOS ELÉCTRICOS E ELECTRÓNICOS POR PARTE DE UTILIZADORES DOMÉSTICOS NA UNIÃO EUROPEIA

O produto que adquiriu foi concebido e fabricado com materiais e componentes de elevada qualidade que podem ser reciclados e reutilizados.



Quando vir um produto marcado com este símbolo de um contentor de rodas barrado com uma cruz significa que esse produto está regulado pela Directiva Europeia 2002/96/EC sobre resíduos de equipamentos eléctricos e electrónicos. Este símbolo indica que o produto não se pode deitar ao lixo juntamente com os resíduos urbanos habituais. Quando um produto marcado com este símbolo tiver de ser eliminado, é da responsabilidade do utilizador entregá-lo num ponto de recolha de aparelhos eléctricos e electrónicos designado.

Para obter mais informações sobre como eliminar os seus equipamentos eléctricos ou electrónicos, quando estes tiverem concluído a sua vida útil, entre em contacto com as autoridades locais, o serviço de gestão de resíduos urbanos ou o estabelecimento onde adquiriu o produto.

A recolha e o tratamento correctos dos equipamentos fora de uso contribuem para preservação dos recursos naturais e também para evitar potenciais riscos para a saúde pública.

УТИЛИЗАЦИЯ ЭЛЕКТРИЧЕСКОГО И ЭЛЕКТРОННОГО ОБОРУДОВАНИЯ БЫТОВЫМИ ПОЛЬЗОВАТЕЛЯМИ В ЕВРОПЕЙСКОМ СОЮЗЕ.

Приобретенный Вами продукт был спроектирован и произведен из высококачественных материалов и компонентов, которые могут быть подвергнуты вторичной обработке и повторно использованы.



Если Вы видите продукт с указанным символом в виде перечеркнутого контейнера для мусора на колесиках, это означает, что использование данного продукта регулируется Директивой ЕС № 2002/96/ЕС "Об утилизации электрического и электронного оборудования". Данный символ означает, что продукт не может быть утилизирован вместе с обычными городскими отходами. В том случае если продукт с указанным символом подлежит утилизации, пользователь должен сдать его в специальном пункте сбора электрической и электронной аппаратуры.

Для получения более подробной информации относительно утилизации Вашего электрического и электронного оборудования после истечения срока их службы свяжитесь с местными органами власти, обратитесь в службу, отвечающую за организацию сбора и удаления городских отходов, либо в организацию, в которой данный продукт был приобретен.

Соблюдение норм при сборе и переработке непригодного оборудования способствует сохранению природных ресурсов и позволяет избежать потенциального риска для здоровья людей.

HUSHÄLLENS AVFALLSHANTERING AV ELEKTRISKA OCH ELEKTRONISKA INOM EUROPEISKA UNIONEN.

Denna produkt är utformad och tillverkad med material och komponenter av hög kvalitet som kan återvinnas eller återanvändas.



När en produkt visas med denna symbol med en överkryssad soptunna på hjul anger detta att produkten omfattas av rådets direktiv 2002/96/EG om avfall som utgörs av eller innehåller elektriska eller elektroniska produkter. Symbolen innebär att produkten inte skall slängas tillsammans med vanligt hushållsavfall. När en produkt märkt med denna symbol skall elimineras är det användarens ansvar att lämna den på en plats för insamling av elektriska och elektroniska apparater.

För mer information om hur elektriska och elektroniska apparater skall hanteras när de inte längre är användbara, kontakta lokala myndigheter, kommunal avfallshantering eller företaget där produkten förvärvades.

Korrekt insamling och behandling av gamla apparater bidrar till att bevara naturresurser och även till att undvika potentiella risker för allmän hälsa.

ODLAGANJE ELEKTRIČNOG I ELEKTRONSKOG OTPADA U EVROPSKOJ UNIJI

Proizvod koji ste kupili je dizajniran i proizveden od veoma kvalitetnih materijala i delova koji se mogu reciklirati i ponovo upotrebiti.



Ako na proizvodu vidite ovaj simbol precrtane kante za đubre na točkicama, to znači da taj proizvod podleže Evropskoj regulativi broj 2002/96/EC o odlaganju električnog i elektronskog otpada. Ovaj simbol znači da proizvod ne sme da se meša sa običnim otpadom. Vlasnici i korisnici svih proizvoda obeleženih ovim simbolom treba da ih odnesu na posebno mesto gde se odlaže električni i elektronski otpad.

Za dalje informacije šta učiniti sa električnim i elektronskim aparatima koji više nisu u upotrebi, molimo da se obratite vašim lokalnim službama, gradskoj službi za odlaganje otpada ili firmi kod koje je proizvod kupljen.

Propisno sakupljanje i odlaganje starih aparata doprinosi očuvanju prirodne sredine i sprečavanju mogućih opasnosti po zdravlje.

BORTSKAFFELSE AF AFFALD AF ELEKTRISK OG ELEKTRONISK UDSTYR FRA PRIVATE FORBRUGERE I EU

Elektrisk og elektronisk udstyr indeholder materialer, komponenter og stoffer, der kan være skadelige for menneskers sundhed og for miljøet, hvis kasseret elektrisk og elektronisk udstyr ikke håndteres korrekt.



Elektrisk og elektronisk udstyr er mærket med en overkrydsede skraldespand. Den symboliserer, at elektrisk og elektronisk udstyr ikke må bortskaffes sammen med usorteret husholdningsaffald, men skal indsamles særskilt.

Alle kommuner har etableret indsamlingsordninger, hvor elektrisk og elektronisk udstyr gratis kan afleveres af borgerne på genbrugsstationer og andre indsamlingssteder eller bliver afhentet direkte fra husholdningerne. Nærmere information kan fås hos kommunens tekniske forvaltning.

ΔΙΑΘΕΣΗ ΑΠΟΒΑΗΤΩΝ ΕΙΔΩΝ ΗΛΕΚΤΡΙΚΟΥ ΚΑΙ ΗΛΕΚΤΡΟΝΙΚΟΥ ΕΞΟΠΛΙΣΜΟΥ ΑΠΟ ΟΙΚΙΑΚΟΥΣ ΧΡΗΣΤΕΣ ΣΤΗΝ ΕΥΡΩΠΑΪΚΗ ΕΝΩΣΗ

Το προϊόν που αγοράσατε σχεδιάστηκε και κατασκευάστηκε με υλικά και στοιχεία υψηλής ποιότητας, τα οποία μπορούν να ανακυκλωθούν και να επαναχρησιμοποιηθούν.



Η επισήμανση προϊόντων με αυτό το σύμβολο ενός διαγραμμένου κάδου απορριμμάτων με ρόδες σημαίνει ότι η διάθεση του εκάστοτε προϊόντος διέπεται από την Ευρωπαϊκή Οδηγία 2002/96/ΕΚ σχετικά με τα απόβλητα ειδών ηλεκτρικού και ηλεκτρονικού εξοπλισμού. Αυτό το σύμβολο υποδεικνύει ότι το προϊόν δεν μπορεί να αποκομιστεί μαζί με τα συνηθισμένα αστικά απόβλητα. Όταν το επισημασμένο με αυτό το σύμβολο προϊόν πρέπει να αποκομιστεί, υπόκειται στην ευθύνη του χρήστη η παράδοσή του σε ένα σημείο συλλογής ειδών ηλεκτρικού και ηλεκτρονικού εξοπλισμού.

Για περισσότερες πληροφορίες σχετικά με τον τρόπο αποκομής των ειδών του ηλεκτρικού και ηλεκτρονικού εξοπλισμού σας, απευθυνθείτε στις τοπικές αρχές, στην υπηρεσία διάθεσης αστικών αποβλήτων ή στο κατάστημα, από το οποίο αγοράσατε το προϊόν, όταν αυτό ολοκληρώσει την ωφέλιμη διάρκεια ζωής του.

Η σωστή αποκομδή και κατεργασία άχρηστων συσκευών συμβάλλει στη διατήρηση των φυσικών πόρων καθώς και στην αποφυγή δυνητικών κινδύνων για τη δημόσια υγεία.

DE VERWIJDERING VAN AFVALSTOFFEN UIT ELEKTRISCHE EN ELEKTRONISCHE APPARATEN DOOR HUISHOUDELIJK GEBRUIKERS BINNEN DE EUROPESE GEMEENSCHAP.

Het door u gekochte product is ontworpen en vervaardigd met materialen en onderdelen die aan hoge kwaliteitsnormen voldoen en die gerecycled en hergebruikt kunnen worden.



Wanneer u een product ziet voorzien van dit kenmerk van een doorgestreepte vuilniscontainer op wielen, betekent dit dat de Europese Richtlijn 2002/96/EEG betreffende afgedankte elektrische en elektronische apparatuur hierop van toepassing is. Dit kenmerk geeft aan dat het product niet bij het normale huisvuil kan worden gedeponeerd.

Producten voorzien van genoemd kenmerk dienen door de gebruiker aangeboden te worden bij een recyclepunt voor elektrische en elektronische apparaten in zijn gemeente.

Voor meer informatie over het afdanken van van onbruikbare elektrische en elektronische apparaten, kunt u contact opnemen met uw gemeente, de ophaaldienst voor stadsvuil of de winkel waar u het product heeft gekocht.

De correcte verwerking en behandeling van onbruikbare apparaten draagt bij tot het behoud van de natuurlijke rijkdommen en voorkomt eveneens het risico van mogelijke schade aan de volksgezondheid.

حذف الرواسب من الآلات الكهربائية والإلكترونية من طرف المستخدمين المحليين بالاتحاد الأوروبي.

تم تصميم وصناعة هذا المنتج الذي اقتنيته ب مواد ومكونات ذات جودة عالية يمكن إعادة صنعها وإعادة استعمالها.

عندما ترى منتجاً يحمل هذه العلامة والتي هي بمثابة صندوق للقمامة له عجلات تم الشطب عليه فهذا يعني أن المنتج منظم حسب التوجيه الأوروبي (2000/96/EC) الخاص بـرواسب الآلات الكهربائية والإلكترونية. ويشير هذا الرمز إلى أن هذا المنتج لا يمكن صرفه بجانب الرواسب العادية للمدينة. عندما يحمل منتج ما هذا الرمز ونريد التخلص منه فالمستعمل يتحمل مسؤولية تسليمه لنقطة جمع معينة خاصة بالآلات الكهربائية والإلكترونية.

وللحصول على معلومات إضافية حول كيفية صرف الآلات الكهربائية والإلكترونية التي انتهى استعمالها يجب الاتصال بالسلطات المحلية بخدمة معالجة الرواسب أو بالمحل الذي اقتنيته منه المنتج.

إن الجمع الصحيح ومعالجة الآلات الغير الصالحة للاستعمال يساهم في المحافظة على الموارد الطبيعية لاجتناب الأخطار الكامنة والتي قد تضر بصحة الجميع.

MEDICLINICS, S.A.
Industria, 54
E-08025 BARCELONA
SPAIN

Tel.: +34 934 464 700
Fax: +34 933 481 039
info@mediclinics.com
www.mediclinics.com



12/11/13 COD.: 95915