



DESCRIÇÃO

Mecanismo pneumático de Inclinação de lavatório em aço inox. Elevada durabilidade, resistência à água e fácil limpeza.

MATERIAIS E COMPONENTES

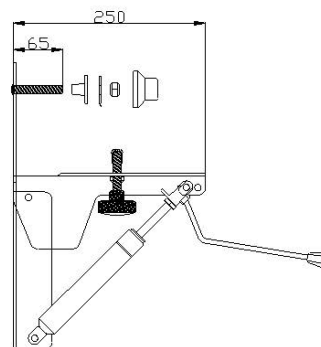
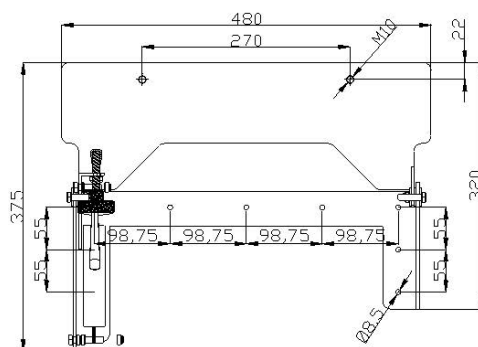
Estrutura em aço, pintura epoxi branca.

CORES DISPONÍVEIS

W2

ESPECIFICAÇÕES TÉCNICAS

DIMENSÕES	480x250x375 mm
PESO	4,8 Kg



A Ponte Giulio S.p.A reserva-se ao direito de efectuar alterações na presente ficha técnica e/ou no produto sem necessidade de comunicação prévia. © Ponte Giulio S.p.A