



### DESCRIÇÃO

Sanita infantil para instalar no pavimento. Adequado para casas de banho específicas para crianças. Modelo também com aptidão para casas de banho colectivas. Elevada durabilidade e fácil limpeza.

### MATERIAIS E COMPONENTES

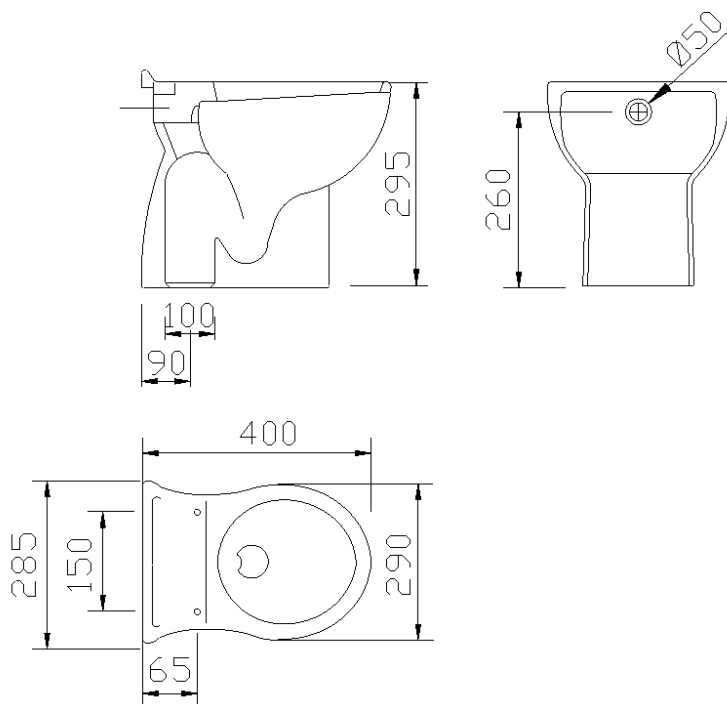
Cerâmica vitrificada.

### CORES DISPONÍVEIS

WB

### ESPECIFICAÇÕES TÉCNICAS

DIMENSÕES	290x400x295 mm
PESO	11,2 Kg



A Ponte Giulio S.p.A reserva-se ao direito de efectuar alterações na presente ficha técnica e/ou no produto sem necessidade de comunicação prévia. © Ponte Giulio S.p.A