



BGC710
Acabado blanco



BGC710C
Acabado brillante



BGC710CS
Acabado satinado

Descripción general

- Barra de apoyo abatible de giro vertical sobre columna, para su instalación a suelo y para colocar junto al inodoro. Incorpora portarrollos en la propia barra.
- Se compone de un tubo doblado en forma de "U", con un travesaño intermedio que lleva soldado un portarrollos para papel higiénico y una columna para fijar la barra al suelo, realizada en un tubo cuadrado que descansa sobre una chapa rectangular de anclaje a suelo, unidas ambas piezas mediante soldadura.
- Adecuada para su instalación en espacios adaptados para personas con movilidad reducida o de edad avanzada, especialmente como soporte para facilitar la transferencia desde la silla de ruedas al inodoro. Modelo apto para colectividades.
- Disponen de un sistema de seguridad que bloquea la barra en posición vertical, evitando su desplome accidental.
- Se incluyen tacos y tornillos de acero inoxidable para anclar la barra sobre suelo de hormigón y a la pared de ladrillo.

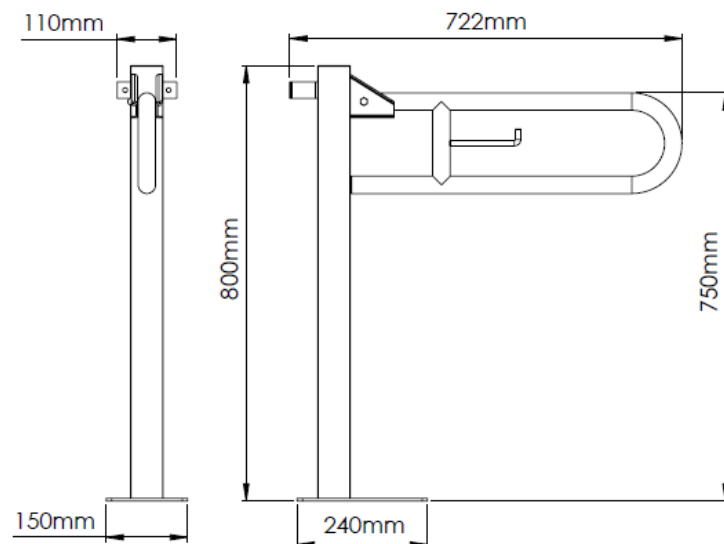
Componentes y materiales

- **BGC710:** barra de apoyo abatible sobre columna, fabricada con acero, acabado epoxi blanco.
- **BGC710C:** barra de apoyo abatible sobre columna, fabricada con tubo de acero inoxidable AISI 304, acabado brillante.
- **BGC710CS:** barra de apoyo abatible sobre columna, fabricada con tubo de acero inoxidable AISI 304, acabado satinado.
- **BARRA:** fabricada con tubo de diámetro 32 mm. Unida a la columna a través de dos cartelas soldadas a dicha columna y mediante un tornillo M8x45, que realiza las funciones de eje de giro de la barra abatible y una tuerca de sombrerete también de M8.
- **GANCHO PORTA-ROLLOS:** fabricado con varilla de diámetro 10 mm y soldado en el centro del travesaño intermedio.
- **COLUMNA:** fabricada con tubo de 2 mm de espesor. Dos cartelas de 3 mm de espesor, soldadas a la columna, realizan la función de soporte del eje de giro de la barra abatible.
- **PLETINA DE ANCLAJE A SUELO:** fabricada con plancha rectangular de 5 mm de espesor. Incorpora 4 agujeros de Ø 9,5 mm para fijar al suelo.
- **PLETINA DE FIJACIÓN A PARED:** en forma de Ω de 2 mm de espesor. Incorpora 2 agujeros de Ø 8.5 mm para fijar a la pared.

Especificaciones técnicas

Dimensiones	722 x 800 x 150 mm
Diámetro barra	Ø 32 mm
Espesor tubo columna	2 mm
Dimensiones pletina fijación suelo	240 x 5 x 150 mm
Espesor pletina fijación suelo	5,0 mm
Espesor pletina fijación a pared	2,0 mm
Espesor cartelas soporte eje	3,0 mm
Diámetro portarrollos	Ø 10 mm

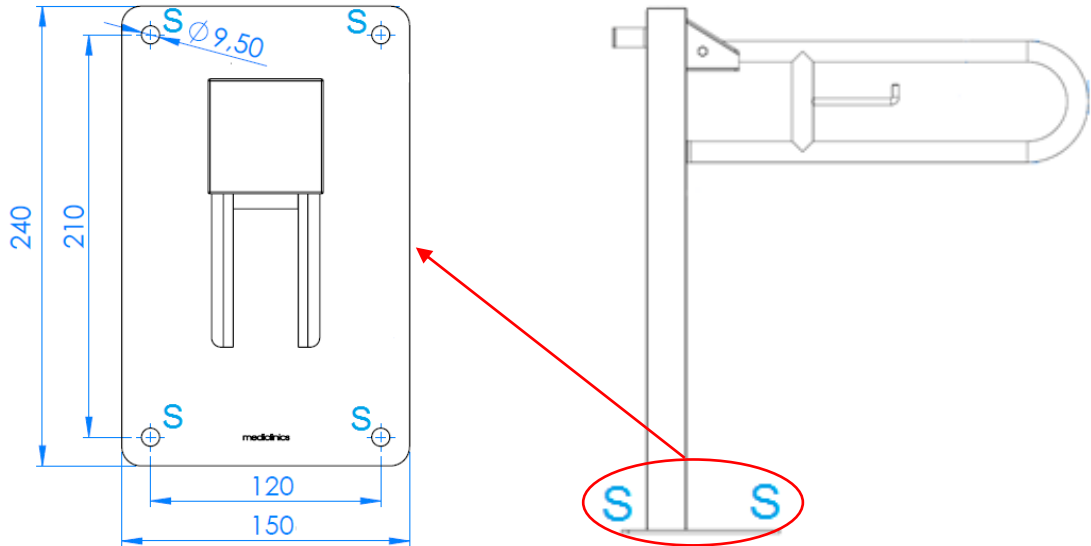
Dimensiones



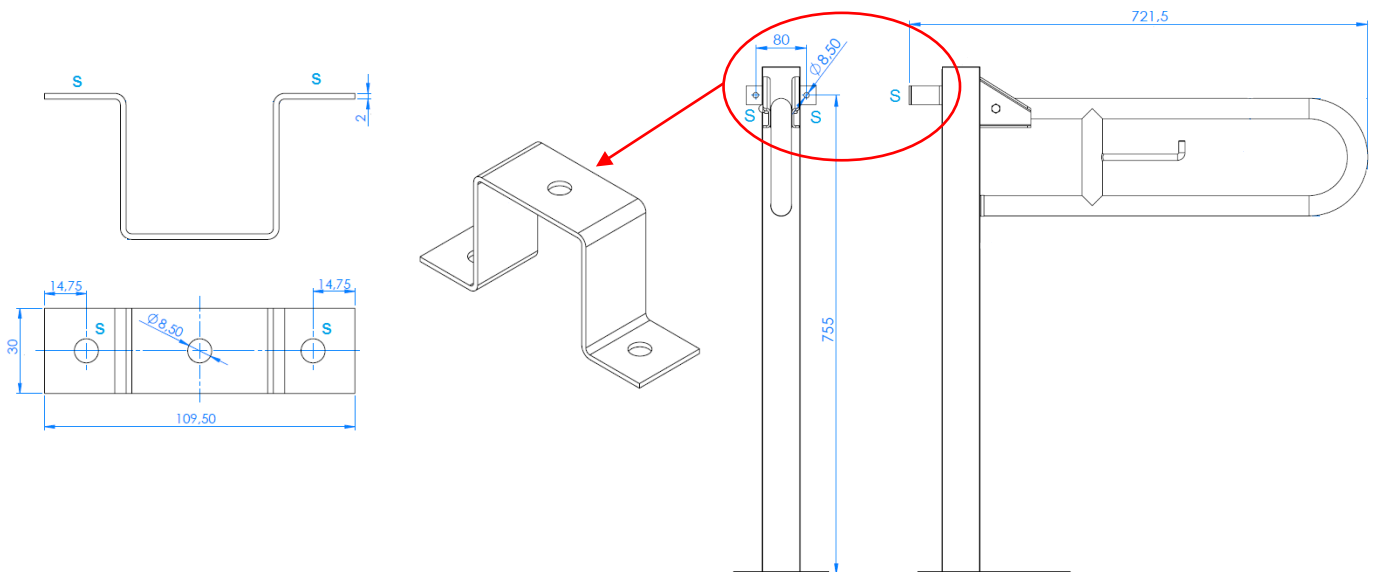
Dimensiones: ± 4%

Fijar la barra de apoyo al suelo y a la pared a través de los 4/2 agujeros de la pletina de anclaje al suelo/pared, utilizando los tornillos suministrados y teniendo en cuenta las distancias de los puntos indicados por una "S" en la figura siguiente:

Anclaje al suelo



Anclaje a la pared



La parte superior de la barra debe quedar entre los **700 y los 750 mm** de altura, tal y como se indica en el apartado "Barras de apoyo", "Sección SUA 9, Accesibilidad" del "Documento Básico SUA Seguridad de utilización y accesibilidad".

La SUA (Seguridad de Utilización y Accesibilidad) establece las reglas y los procedimientos que permiten cumplir las exigencias básicas de seguridad de utilización y accesibilidad en todos los edificios públicos de España.

Mediclinics no se responsabiliza del óxido que aparezca en sus barras y ayudas técnicas provenientes de rozaduras/golpes ocasionados por una mala instalación.

No es recomendable instalar barras de la línea Mediepoxi (barras de acero pintado blanco) en lugares en contacto directo con el agua. Tampoco es recomendable hacerlo en ambientes húmedos y/o que contengan cloritos en el ambiente.