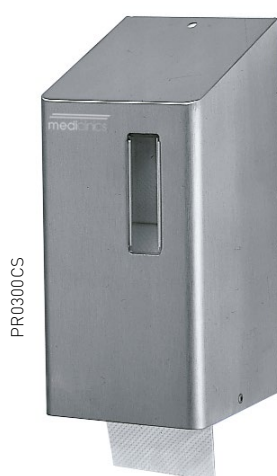




PR0300



PR0300CS



PR0300RAL

### DESCRIÇÃO

Porta-rolos standard para dois rolos, com fechadura e visor de conteúdo, de superfície, em aço inox AISI 304. Funcionamento manual. Modelo robusto e com características anti-vandálicas. Adequado para casas de banho de alta frequência, nomeadamente para casas de banho colectivas.

### MATERIAIS E COMPONENTES

**PR0300** Acabamento epóxi branco (RAL9010)\*.

**PR0300CS** Aço Inoxidável AISI 304, acabamento escovado.

**PR0300RAL** Acabamento epóxi, cor personalizada RAL\*.

Corpo, em aço inox AISI 304, de 1.2 mm de espessura, acabamento escovado. Fixa-se à parede com 4 parafusos e buchas fornecidos. Cobertura, em aço inox AISI 304, 1 mm de espessura. A parte superior é inclinada para impedir que se pousem copos ou cigarros, evitando queimaduras e manchas. Está fixa ao corpo com rebites, que permitem retirá-la para reabastecer. Incorpora um sistema que permite que o segundo rolo caia quando termina o primeiro. A substituição de papel realiza-se através de um sistema de eixo em termoplástico, e um travão de aço inox que suaviza e controla a quantidade que sai. Todas as superfícies são lisas e estão soldadas por laser, podendo ser limpas em profundidade, no interior e no exterior. Fecho de segurança, em termoplástico, antivandálico. Visor de conteúdo na frente, em policarbonato translúcido.

### TABELA RAL\*

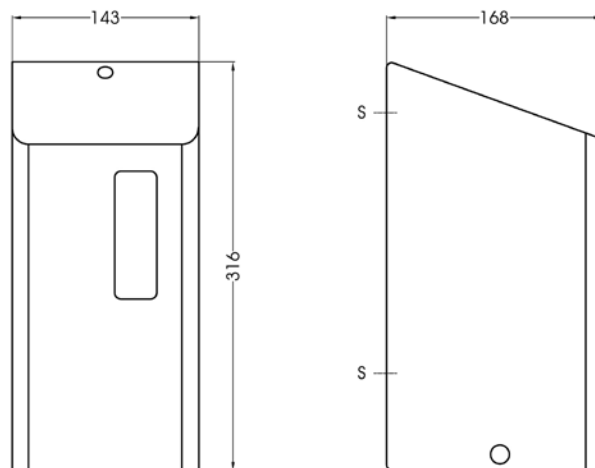
[www.laserbuild.pt/pdf/Tabela-RAL.pdf](http://www.laserbuild.pt/pdf/Tabela-RAL.pdf)  
Pedido mínimo: 3 unidades do mesmo RAL de qualquer referência medicolor.

### CARACTERÍSTICAS FUNCIONAIS

Puxar pelo papel higiénico visível, consoante a conveniência.

### ESPECIFICAÇÕES TÉCNICAS

DIMENSÕES	316 x 143 x 168 mm
PESO (VAZIO)	1,45 Kg
ALTURA INSTALAÇÃO RECOMENDADA	650 a 750 mm até ponto inf.
ALT. RECOMENDADA DEFICIENTES FÍSICOS	700 mm até ponto inferior



### CERTIFICADOS E HOMOLOGAÇÕES

ISO 9001:2008



A Mediclinics S.A. reserva-se ao direito de efectuar alterações na presente ficha técnica e/ou no produto sem necessidade de comunicação prévia. © Mediclinics S.A.