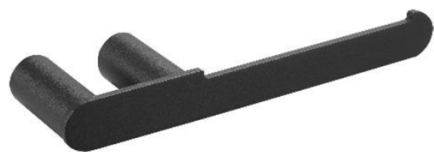


AI1321

Revisão 10/2020

mediclinics

PORTA ROLOS DE PAREDE
Série AURA



AI1321B
Acabamento Preto



AI1321C
Acabamento Brilhante



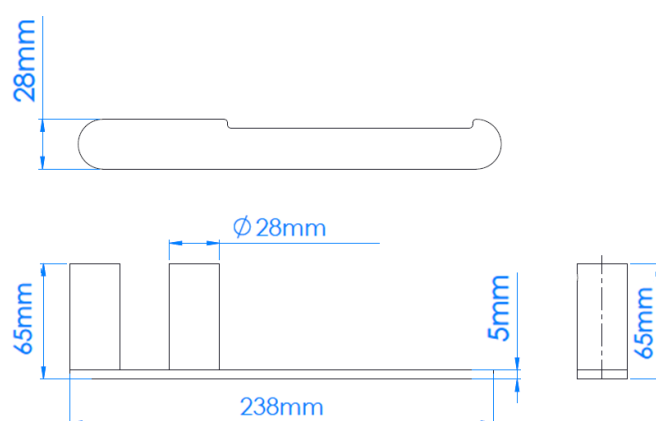
AI1321CS
Acabamento Escovado

DESCRIÇÃO

Porta rolos de papel higiénico (tipo doméstico) de parede, fixação oculta em 2 pontos, fabricado em aço inoxidável AISI 304 da série AURA da MEDICLINICS. Composto por peça frontal maciça de secção rectangular com 5 mm de espessura, que inclui recorte para evitar deslocação do rolo, 2 suportes cilíndricos de fixação à parede com diâmetro de 28mm unido ao toalheiro frontal por perno roscado e porca, peças interiores de fixação à parede com 22mm de diâmetro e parafusos de fixação e montagem oculta na parede. Tudo em aço inoxidável AISI 304.

Três acabamentos disponíveis:
(B) Preto (C) Brilhante (CS) escovado

DIMENSÕES



Dimensões: +/- 4%

CERTIFICADOS E HOMOLOGAÇÕES

Mediclinics S.A. é uma empresa certificada ISO 9001



ESPECIFICAÇÕES TÉCNICAS

Dimensões - 238 x 28 x 65 mm

Espessura eixo suporte do rolo - 5 mm

Ø tubo suporte à parede - 28 mm

Espessura tubo suporte à parede - 1,2 mm

Peso neto - 400g

A Mediclinics S.A. reserva-se ao direito de efectuar alterações na presente ficha técnica e/ou no produto sem necessidade de comunicação prévia. © Mediclinics S.A.