

DESCRIÇÃO

Kit encastrável para secador de mãos Saniflow®. Adequa o secador de mãos ao cumprimento da norma ADA (EUA), limitando a 10 cm a protecção horizontal dos dispositivos instalados em casas de banho públicas, conferindo-lhe a qualidade de "específica para deficientes físicos". Máxima robustez e anti-vandalismo. Excelente integração e nível estético.



COMPONENTES E MATERIAIS

KT0005 Aço, acabamento em epóxi branco.

KT0005C Aço inoxidável AISI 304, acabamento brilhante.

KT0005CS Aço inoxidável AISI 304, acabamento escovado.

- Armário em ferro zincado de 1,5 mm de espessura.
- Inclui 4 pernos M5 soldados sobre a base para a montagem do secador de mãos Saniflow®.
- Junta de borracha de cor cinza, oferece uma protecção de reforço exterior que minimiza as vibrações e ruídos.
- Moldura em aço de 1,5 mm de espessura, com 4 furos de Ø 9 mm para montagem na parede.
- Parafusos para fixação do secador à estrutura e da moldura à parede:
 - 4 porcas DIN934 M5;
 - 4 arandelas DIN125 M5;
 - 4 parafusos de aço inox DIN7981 (32x5,5mm) ;
 - 4 buchas F8.

NOTA: Parafusos para encaixe do armário na parede, não incluídos. Recomenda-se a utilização de parafusos em aço inoxidável.

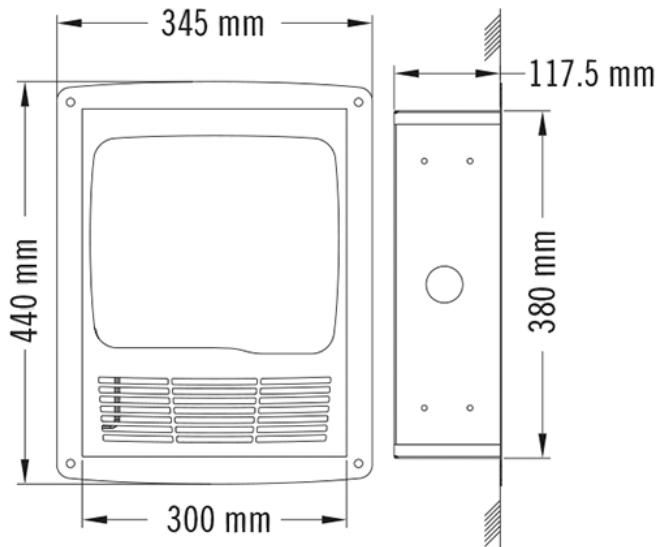
ESPECIFICAÇÕES TÉCNICAS

DIMENSÕES (Armário/Estrutura)	380 x 300 x 117,5 mm
DIMENSÕES (Moldura)	440 x 345 x 1,5 mm
PROJECCÃO HORIZONTAL (Conjunto)	99,3 mm
ALOJAMENTO NA PAREDE (Profundidade)	118 mm

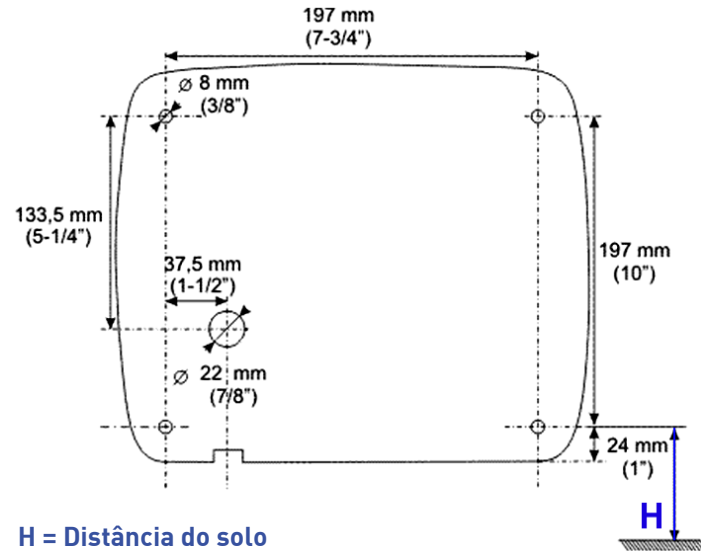
CERTIFICADOS E HOMOLOGAÇÕES



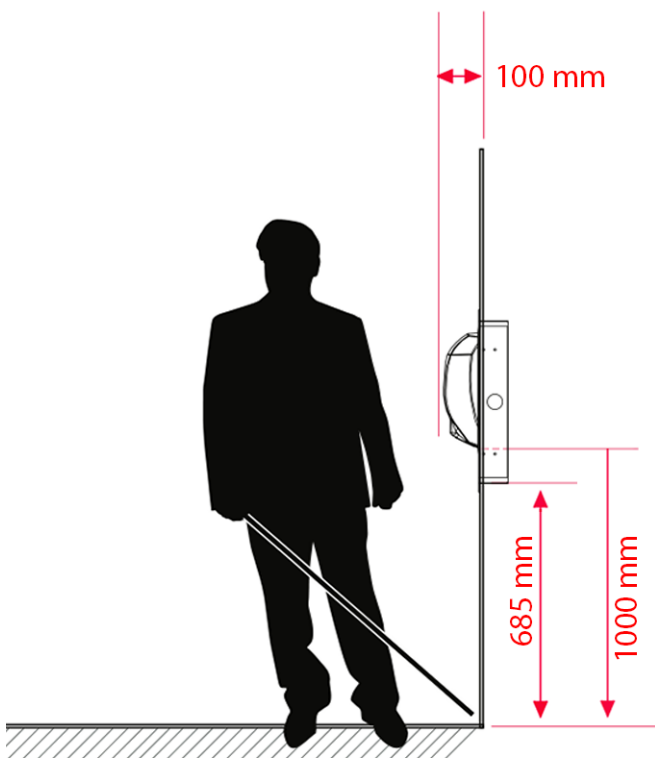
DESENHO TÉCNICO



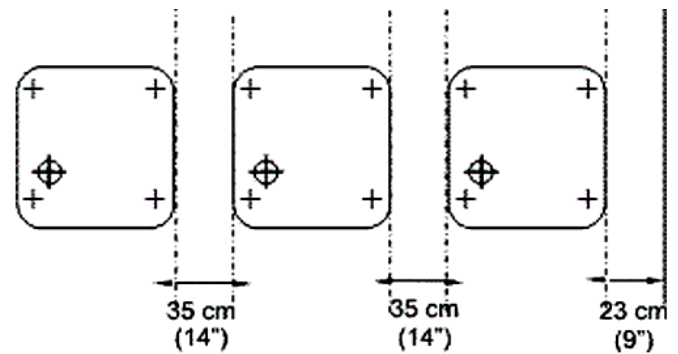
MONTAGEM



MONTAGEM ADA



MONTAGEM EM SÉRIE



ALTURA RECOMENDADA (distância do solo)

