



AI0900



AI0900CS



AI0900RAL

DESCRIÇÃO

Dispensador de bolsas higiénicas, com frente e placa posterior soldados, em aço inoxidável AISI 304. Adequado para casas de banho colectivas. Sem componentes desmontáveis.

MATERIAIS E COMPONENTES

AI0900 Acabamento epóxi branco (RAL9010)*.

AI0900CS Acabamento escovado

AI0900RAL Acabamento epóxi, cor personalizada RAL*.

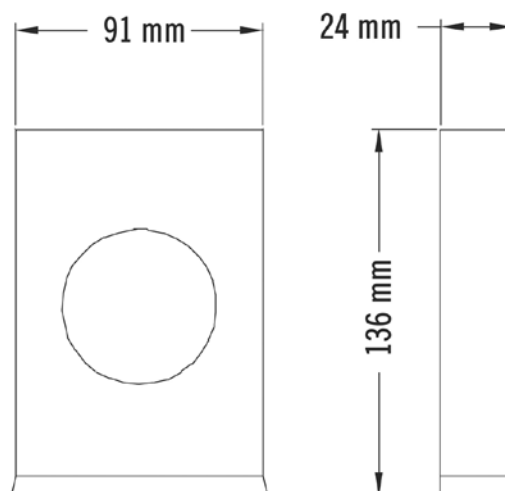
Dispensador de bolsas higiénicas, com frente e placa posterior soldadas, em aço inox AISI 304, 1.2 mm de espessura, com duas lâminas adesivas de 70 x 70 cada, para instalação sobre contentores de higiene feminina. Orifício para parafuso superior para fixação na parede. Alojamento oval para parafuso inferior.

Importante: Requer como consumíveis dispensadores de cartão de bolsas higiénicas de 130x90x20mm.

TABELA RAL* www.laserbuild.pt/pdf/Tabela-RAL.pdf
Pedido mínimo: 3 unidades do mesmo RAL de qualquer referência medicolor.

ESPECIFICAÇÕES TÉCNICAS

DIMENSÕES	136 x 91 x 24 mm
PESO	0,2 Kg



CERTIFICADOS E HOMOLOGAÇÕES

ISO 9001:2008

