



AI0080C
Acabado brillante



AI0080CS
Acabado satinado

Descripción general

- Portarrollos de papel higiénico individual, con faldón frontal basculante, para adosar a la pared, fabricado con barra cilíndrica y plancha de acero inoxidable AISI 304.
- Con un diseño elegante y funcional este portarrollos está pensado para adaptarse a cualquier espacio y necesidad.
- Adecuado para el sector hostelero, como equipamiento de baño de las habitaciones de hotel. Modelo apto para colectividades.
- Con tapa basculante para facilitar la reposición del papel.
- Sin componentes desmontables.
- Tiene las fijaciones a la pared ocultas para una mayor belleza del producto.
- Se suministra con los tacos y los tornillos para montar en la pared.

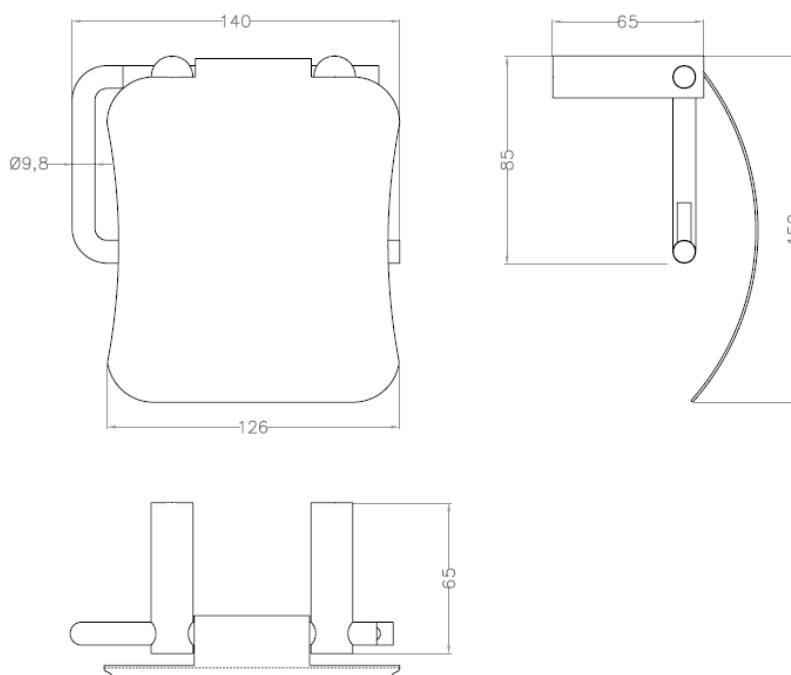
Componentes y materiales

- **AI0080C:** portarrollos de papel higiénico individual, fabricado con barra cilíndrica y plancha de acero inoxidable AISI 304, acabado brillante.
- **AI0080CS:** portarrollos de papel higiénico individual, fabricado con barra cilíndrica y plancha de acero inoxidable AISI 304, acabado satinado.
- **FALDÓN:** fabricado con plancha de acero inoxidable AISI 304, de 0,8 mm de espesor. Bascula verticalmente para facilitar la reposición del papel.
- **EJE SOPORTE ROLLO:** fabricado con barra de acero inoxidable AISI 304 de 9,8 mm de diámetro.
- **BRAZO SOPORTE:** 2 unidades de acero inoxidable AISI 304, de 18 mm de diámetro.
- **PLETINA DE ANCLAJE:** 2 unidades de acero inoxidable AISI 304 de 1,6 mm de espesor. Se adosan a la pared mediante 2 tornillos.

Especificaciones técnicas

Dimensiones	140 x 150 x 65 mm
Ø barras brazos soporte	18 mm
Ø eje soporte rollo	9,8 mm
Espesor faldón	0,8 mm
Espesor pletinas anclaje pared	1,6 mm

Dimensiones

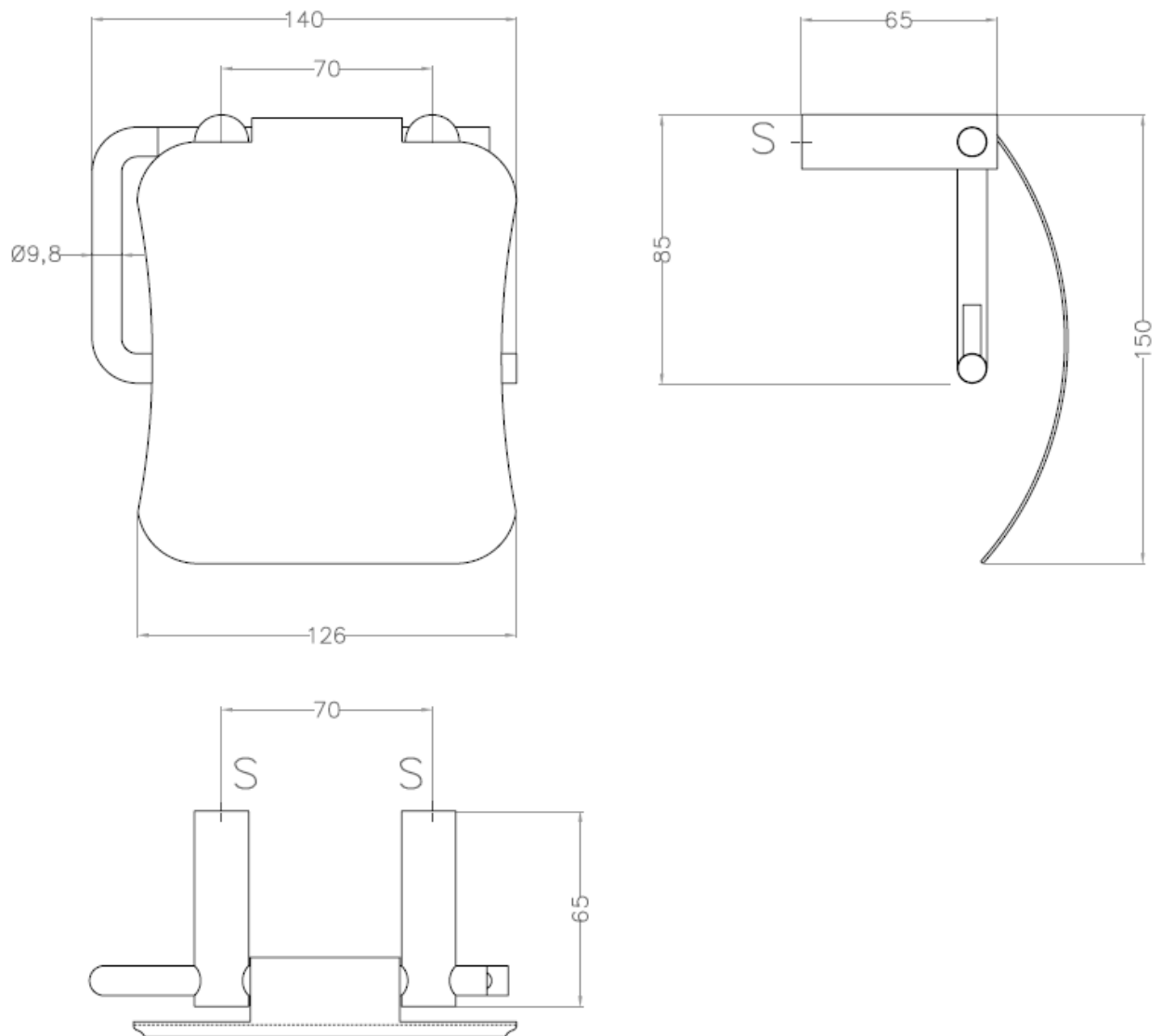


Dimensiones: ± 4%

Montaje

Alturas recomendadas de instalación

Fijar las pletinas de anclaje a la pared, utilizando los tornillos suministrados y teniendo en cuenta las distancias de los puntos indicados por una "S" en la figura siguiente:



Mediclinics, S.A., se reserva el derecho a efectuar cambios y/o modificaciones en los productos y sus especificaciones sin previo aviso
Revisión 06-18 © mediclinics S.A.

