



**BD0700**  
**Acabado blanco**

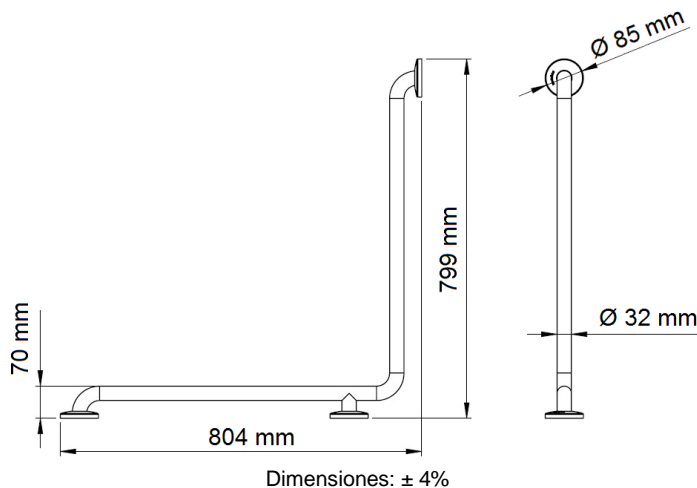
## Descripción general

- Barra de apoyo horizontal a dos paredes de 90°, fabricada con acero pintado al epoxi blanco.
- Adecuada para lavabos específicos para personas de avanzada edad o con movilidad reducida.
- Indicada para conseguir baños y recintos públicos sin barreras arquitectónicas de accesibilidad.
- Modelo apto para colectividades.
- Dispone de tres florones fabricados con polipropileno blanco que esconden los tornillos de fijación de la barra a la pared, realizando su belleza una vez instalada en la pared.
- Dispone de un kit para evitar la conductividad eléctrica, código KA0010 (**Opcional. No se sirve de serie con la barra**).
- Tornillos y tacos de plástico para fijar la barra a una pared de ladrillo incluidos.

## Componentes y materiales

- **BARRA:** fabricada con tubo de acero, de diámetro exterior de 32 mm, doblado en forma de "L" a 90°.
- **PLETINA DE FIJACIÓN A LA PARED:** 3 unidades, fabricadas plancha de acero de 3 mm de espesor y unidas a las barras mediante soldadura en los extremos del tubo. Dispone de 3 agujeros de diámetro 6,5 mm que permiten la sujeción de la barra a la pared a través de 3 tornillos de acero inoxidable.
- **FLORÓN:** 3 unidades que ocultan los tornillos de la instalación, fabricado con polipropileno de 1,5 mm de espesor y Ø 85 mm.

## Dimensiones



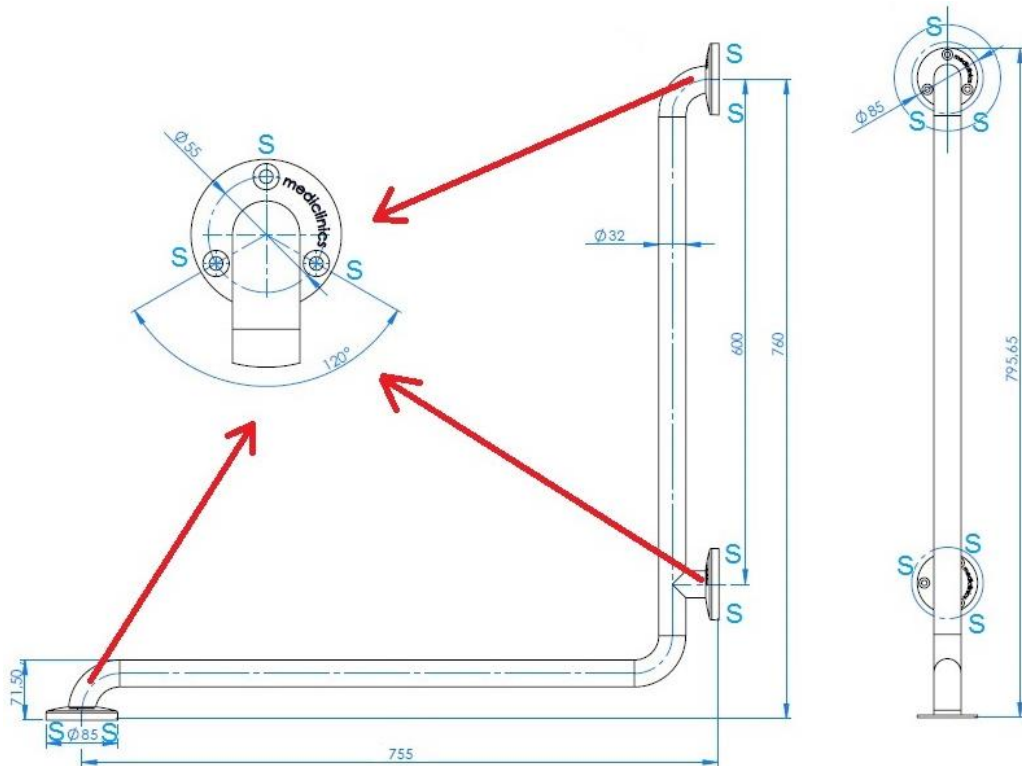
## Especificaciones técnicas

<b>Dimensiones</b>	804 x 85 x 799 mm
<b>Diámetro del tubo de la barra</b>	Ø 32mm
<b>Espesor de la pletina de montaje a la pared</b>	3 mm
<b>Diámetro del embellecedor</b>	Ø 82 mm
<b>Espesor del embellecedor</b>	1,5 mm

## Montaje

## Alturas recomendadas de instalación

Fijar la barra de apoyo a la pared a través de los agujeros de las pletinas de anclaje a la pared, utilizando los tornillos suministrados y teniendo en cuenta las distancias de los puntos indicados por una "S" en la figura siguiente:



Se recomienda montar la barra entre los **700 y los 750 mm** de altura, respecto al suelo, tal y como se indica en el apartado "Barras de apoyo", "Sección SUA 9, Accesibilidad" del "Documento Básico SUA Seguridad de utilización y accesibilidad".

**La SUA (Seguridad de Utilización y Accesibilidad) establece las reglas y los procedimientos que permiten cumplir las exigencias básicas de seguridad de utilización y accesibilidad en todos los edificios públicos de España.**

Mediclinics, S.A., se reserva el derecho a efectuar cambios y/o modificaciones en los productos y sus especificaciones sin previo aviso  
Revisión 09-18 © mediclinics S.A.

