

BARRAS DE ÁNGULO RECTO

Serie Mediepoxy



BAD090
Acabado blanco



BAI090
Acabado blanco

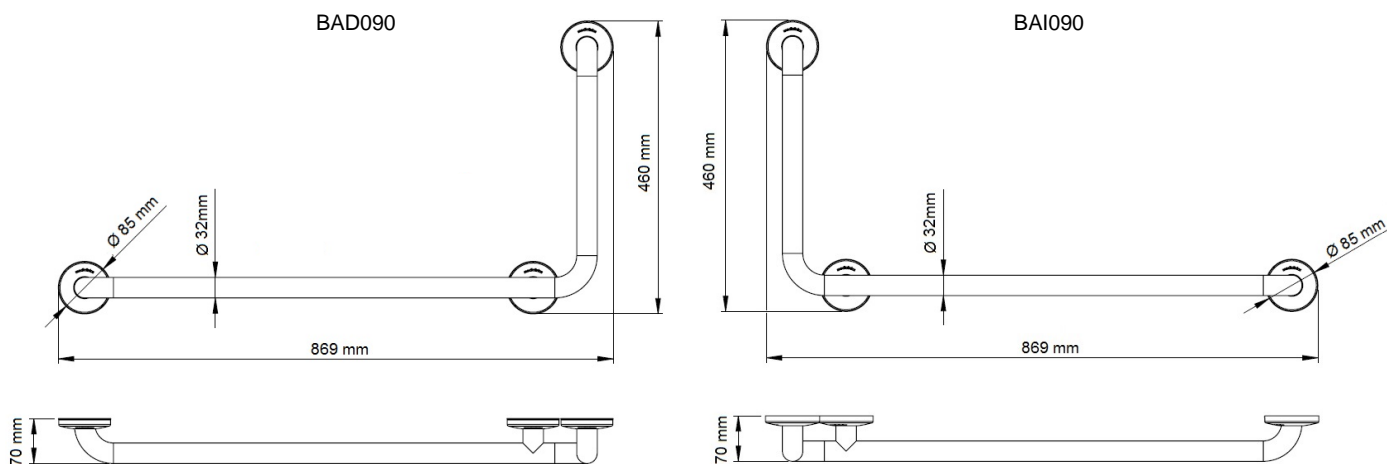
Descripción general

- Barra de ángulo de 90° a pared con tres puntos de apoyo, fabricada con tubo de acero de diámetro de 32mm, doblado en forma de "L" asimétrica con un lado recto de 784 mm y otro de 375 mm de longitud.
- Incluye florones embellecedores, fabricados en polipropileno blanco, para que el montaje de la tornillería quede oculto, mejorando de esta forma la belleza del conjunto una vez instalado en la pared.
- Diseñada para conseguir baños y recintos públicos sin barreras arquitectónicas de accesibilidad, ofreciendo un mayor soporte y comodidad y haciendo del baño un lugar mucho más seguro para las personas de avanzada edad o con movilidad reducida. Modelo apto para colectividades.
- Opcionalmente dispone de un Kit para el aislamiento eléctrico de la barra, código Mediclinics KA0010.
- Se incluye la tornilla para realizar el montaje a la pared.

Componentes y materiales

- **BAD090:** barra de apoyo en ángulo de 90° a derecha, fabricada en acero pintado al epoxi blanco.
- **BAI090:** barra de apoyo en ángulo de 90° a izquierda, fabricada en acero pintado al epoxi blanco.
- **BARRA:** fabricada con tubo de acero acabado epoxy blanco, de diámetro exterior de 32 mm.
- **PLETINA DE FIJACIÓN A LA PARED:** 3 unidades, fabricadas con chapa de acero acabado Epoxy blanco, de 3 mm de espesor y 71,5 mm de diámetro y unidas a la barra mediante soldadura en los extremos del tubo. Disponen de 3 agujeros avellanados de diámetro 6,5 mm para adosar la barra a la pared.
- **FLORÓN:** 3 unidades que ocultan los tornillos de la instalación, fabricado con polipropileno de 1,5 mm de espesor.

Dimensiones



Dimensiones: ± 4%

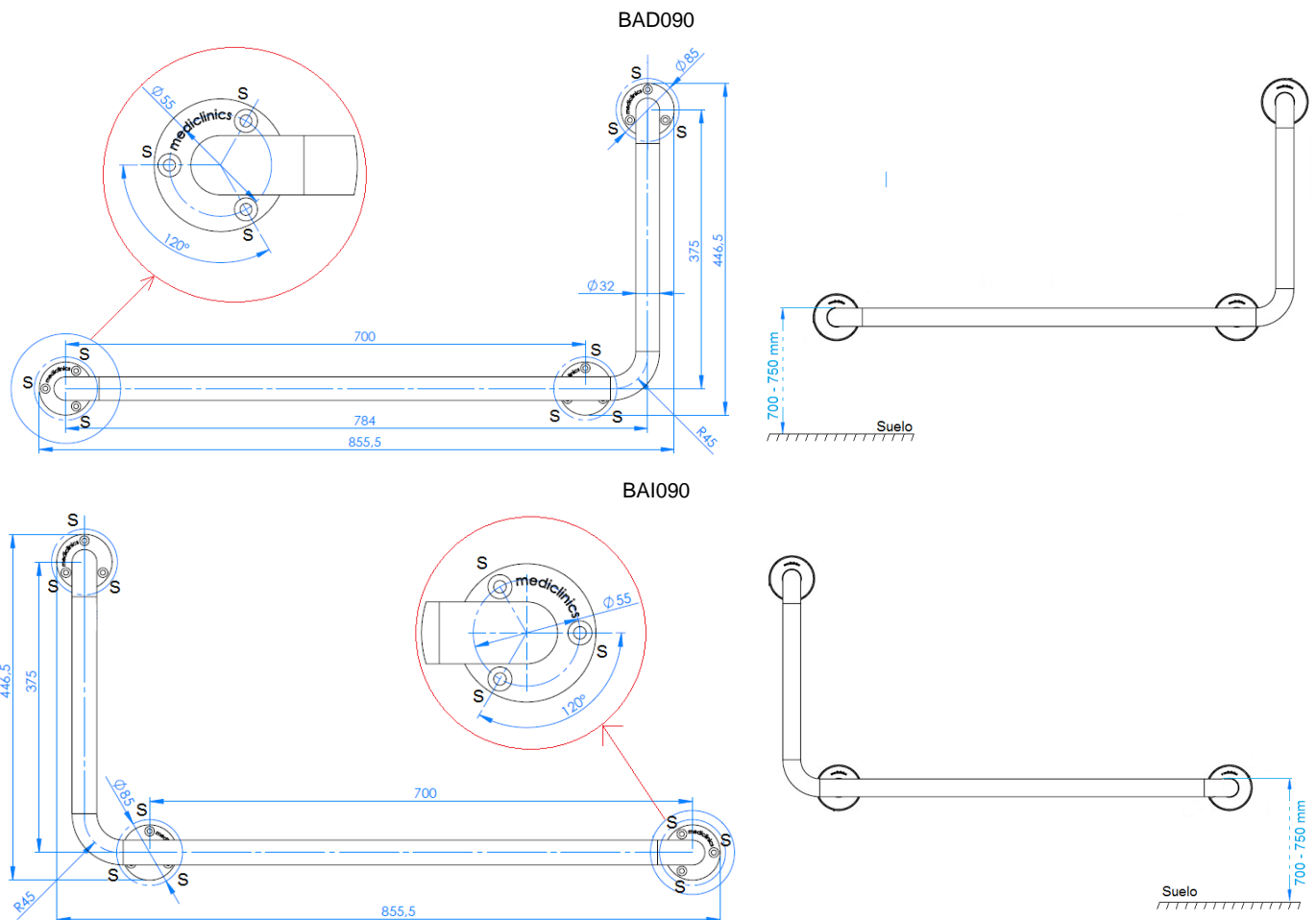
Especificaciones técnicas

Dimensiones	869 x 460 x 70 mm
Diámetro del tubo de la barra	Ø 32mm
Dimensiones de la pletina de montaje a la pared	Ø 71,5 mm
Espesor de la pletina de montaje a la pared	3 mm
Diámetro del embellecedor	Ø 85 mm
Espesor del embellecedor	1,5 mm

Montaje

Alturas recomendadas de instalación

Fijar la barra de apoyo a la pared a través de los agujeros de las 3 pletinas de anclaje a la pared, utilizando los tornillos suministrados y teniendo en cuenta las distancias de los puntos indicados por una "S" en la figura siguiente:



La parte de la barra que se monte en posición horizontal, su parte superior debe quedar entre los **700 y los 750 mm** de altura, tal y como se indica en el apartado "Barras de apoyo", "Sección SUA 9, Accesibilidad" del "Documento Básico SUA Seguridad de utilización y accesibilidad".

La SUA (Seguridad de Utilización y Accesibilidad) establece las reglas y los procedimientos que permiten cumplir las exigencias básicas de seguridad de utilización y accesibilidad en todos los edificios públicos de España.

NOTA MUY IMPORTANTE: no se recomienda instalar estas barras en lugares en contacto directo con el agua o en ambientes con mucha humedad y/o que contengan cloritos en el ambiente.

Mediclinics, S.A. no se responsabiliza del óxido que aparezca en las barras proveniente de rozaduras/golpes ocasionados por una mala instalación.