

DESCRIÇÃO

O dispensador de detergente líquido, incluindo a caixa de montagem, é em aço inoxidável tipo AISI 304 com construção soldada; as superfícies expostas são em aço escovado. Válvula calculada para funcionar com 22.2N de pressão (respeita a norma Americana ADDAG) A porta tem um contentor de sabão em plástico com tampa de plástico presa atrás e é equipada com uma janela inquebrável que permite ver o indicador de sabão. A porta tem também uma fechadura, tal como outros acessórios de casa de banho da BOBRICK. A porta tem uma dobradiça oculta tipo piano, em aço inoxidável. A válvula anti-corrosão dispensa qualquer tipo de detergente líquido para as mãos O depósito de detergente tem capacidade para 1.3 L.

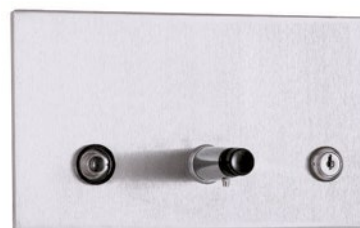
MATERIAIS

Caixa embutida: Fabricada em aço inoxidável 18-8S tipo AISI 304 de construção soldada e completamente fechada.

Porta: Fabricada em aço inoxidável 18-8S tipo AISI 304, com acabamentos em aço escovado e espessura de 1.2 mm. As arestas fazem um ângulo de 90° com lados de porta de 6 mm de largura. Presa à caixa de montagem com dobradiça oculta tipo piano em aço inoxidável. Equipada com janela em plástico inquebrável indicadora de quantidade e fechadura, tal como outros acessórios de casa de banho do tipo BOBRICK.

Depósito de sabão líquido: Fabricado em plástico moldado. Abertura larga equipado com tampa de plástico. Capacidade de 1.3 L. Por forma evitar corrosão, utilize unicamente sabões livres de cloro ou sucedâneos e com PH neutro.

Válvula dispensadora: Mecanismo resistente à corrosão com anilhas vedantes. Bico e mola interior em aço inoxidável. Carcaça cromada.

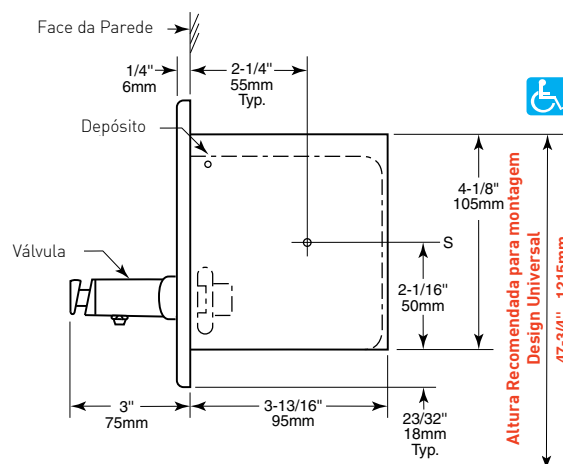
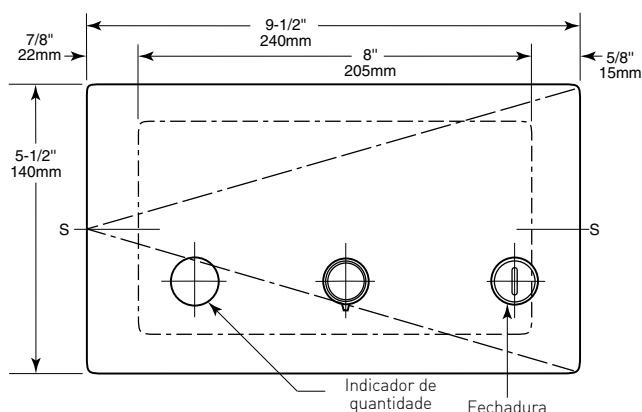


OPERAÇÃO

A válvula é resistente à corrosão e pode dispensar qualquer tipo de detergente líquido para as mãos. A válvula é accionável com uma mão e não é necessário rodar, espremer ou realizar outro tipo de movimento. A válvula está calculada para funcionar com 22.2 N de pressão. (respeita a norma Americana ADDAG). A janela indica quando é necessário reabastecer. A porta presa à caixa de montagem é aberta com a chave fornecida pelo fabricante e tem um ângulo de abertura de 90° para enchimento sem remoção.

INSTALAÇÃO

É necessária uma abertura em tosco na parede de 210mm de largura por 110mm de altura. A profundidade mínima requerida é de 98mm. Coordene com o engenheiro mecânico para evitar canos e condutas. Na colocação da caixa embutida coloque calços em todos os pontos indicados com S. Em seguida fixe a unidade com os parafusos fornecidos pelo fabricante.



A Bobrick reserva-se ao direito de efectuar alterações na presente ficha técnica e/ou no produto sem necessidade de comunicação prévia. © BOBRICK