



DTM2106
Acero inoxidable AISI 304

Descripción General

- Dispensador de papel de toalla plegada manual, para instalar detrás de un espejo, con cuerpo de acero inoxidable de alta calidad AISI 304, diseñado y fabricado por Mediclinics S.A.
- Pensado y diseñado para ser instalado justo detrás de un espejo y sobre el lavamanos del baño para maximizar el espacio dentro del baño.
- Fácil de rellenar, requiere de poco espacio y es ideal para instalar en baños colectivos minimalistas.
- Puede almacenar hasta 600 toallas de papel plegadas en Z o 400 plegadas en C, sin necesidad de utilizar adaptadores.
- Cuerpo, trasera y boca de salida de papel realizado en una sola pieza de acero inoxidable plegada y soldada.
- La geometría de la boca de salida, minimiza la rotura del papel toalla.
- Tacos y tornillos para montaje a pared de ladrillo suministrado.

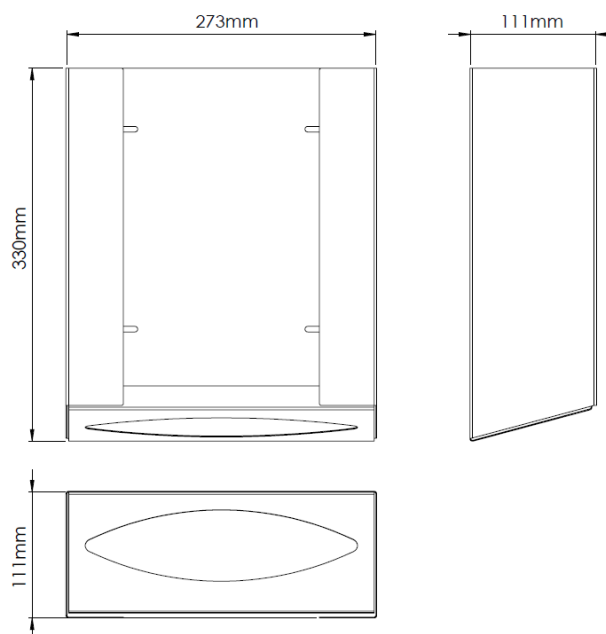
Componentes y materiales

- **CUERPO:** fabricado con acero inoxidable AISI 304, de 0,8 mm de espesor, totalmente soldado a la trasera y libre de rebabas y cantos vivos.
- **TRASERA:** fabricada con acero inoxidable AISI 304, de 0.8 mm de espesor con cuatro agujeros colisos para una instalación rápida y fácil.
- **BOCA DE SALIDA DEL PAPEL:** fabricada con acero inoxidable AISI 304, de 0,8 mm de espesor. Su geometría minimiza la rotura del papel toalla.

Especificaciones técnicas

Dimensiones	<i>273x330x111 mm</i>
Dimensiones del papel	<i>Máx. 260x100 mm</i>
Espesor cuerpo, trasera y boca salida de papel	<i>0,8 mm</i>
Peso (vacío)	<i>1,4 Kg</i>
Capacidad toallas Z	<i>600 unidades</i>
Capacidad toallas C	<i>400 unidades</i>

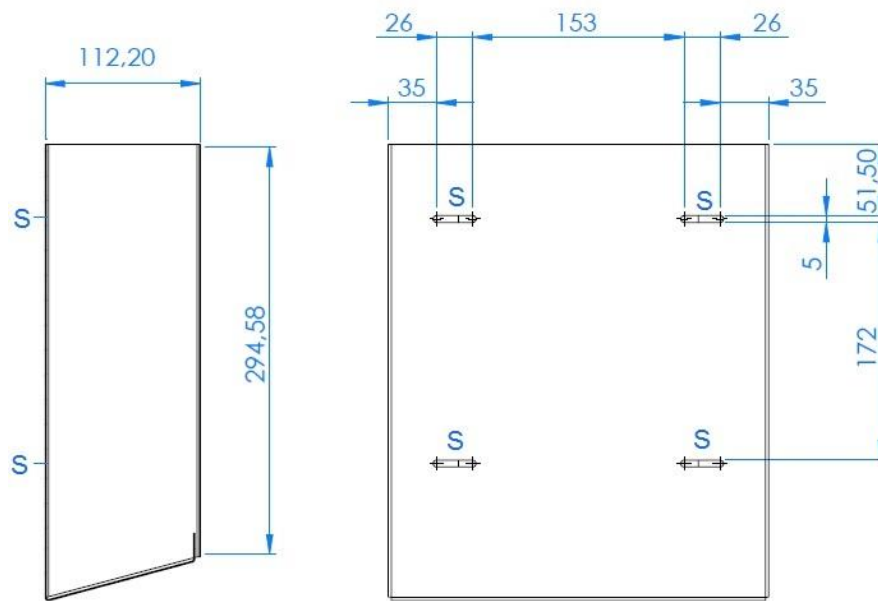
Dimensiones



Dimensiones ±4%

MONTAJE

Fije el dispensador de papel a través de los agujeros situados en su parte trasera con la tornillería de acero inoxidable suministrada y teniendo en cuenta los puntos indicados con una "S" en la figura siguiente:



Mediclinics, S.A., se reserva el derecho a efectuar cambios y/o modificaciones en los productos y sus especificaciones sin previo aviso.
Revisión 11-20 © mediclinics S.A

