

AI0070C
Acabado brillante



AI0070CS
Acabado satinado

Descripción general

- Portarrollos de papel higiénico individual, sin faldón frontal, para adosar a la pared, fabricado con barra cilíndrica de acero inoxidable AISI 304.
- Con un diseño elegante, funcional y minimalista este portarrollos está pensado para adaptarse a cualquier espacio y necesidad.
- Adecuado para el sector hostelero, como equipamiento de baño de las habitaciones de hotel. Modelo apto para colectividades.
- Sin componentes desmontables.
- Tiene las fijaciones a la pared ocultas para una mayor belleza del producto.
- Se suministra con los tacos y los tornillos para montar en la pared.

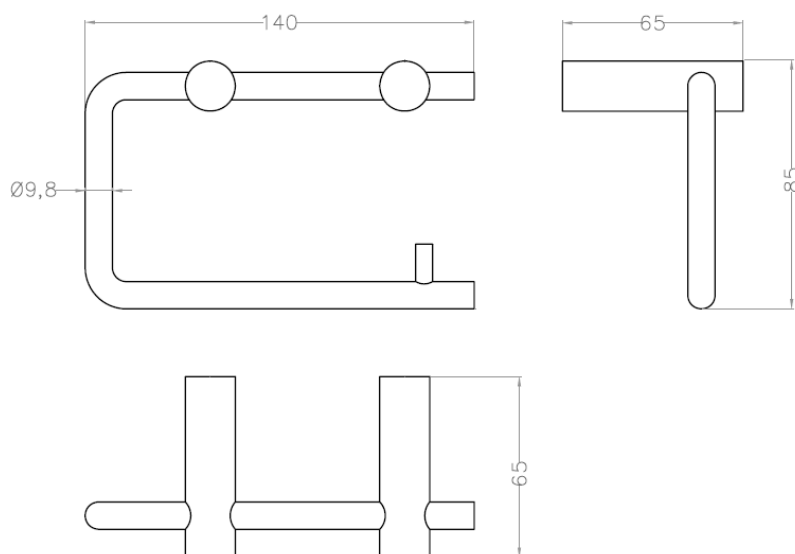
Componentes y materiales

- **AI0070C:** portarrollos de papel higiénico individual, fabricado con barra cilíndrica de acero inoxidable AISI 304, acabado brillante.
- **AI0070CS:** portarrollos de papel higiénico individual, fabricado con barra cilíndrica de acero inoxidable AISI 304, acabado satinado.
- **EJE SOPORTE ROLLO:** fabricado con barra de acero inoxidable AISI 304 de 9,8 mm de diámetro.
- **BRAZO SOPORTE:** 2 unidades de acero inoxidable AISI 304, de 18 mm de diámetro.
- **PLETINA DE ANCLAJE:** 2 unidades de acero inoxidable AISI 304 de 1,6 mm de espesor. Se adosan a la pared mediante 2 tornillos.

Especificaciones técnicas

Dimensiones	<i>140 x 85 x 65 mm</i>
Ø barras brazos soporte	<i>18 mm</i>
Ø eje soporte rollo	<i>9,8 mm</i>
Espesor pletinas anclaje pared	<i>1,6 mm</i>

Dimensiones

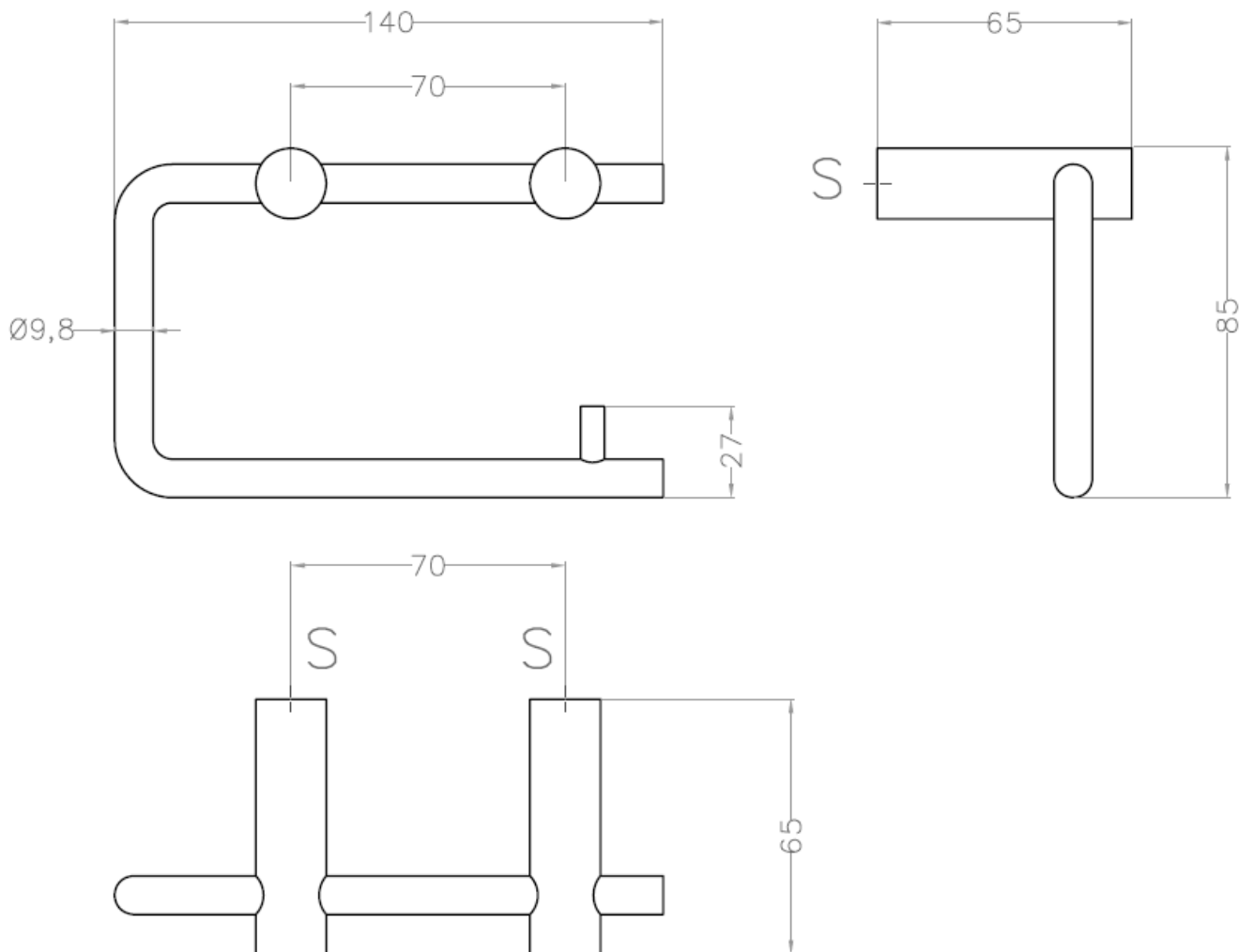


Dimensiones: ± 4%

Montaje

Alturas recomendadas de instalación

Fijar las pletinas de anclaje a la pared, utilizando los tornillos suministrados y teniendo en cuenta las distancias de los puntos indicados por una "S" en la figura siguiente:



Mediclinics, S.A., se reserva el derecho a efectuar cambios y/o modificaciones en los productos y sus especificaciones sin previo aviso
Revisión 06-18

© mediclinics S.A.

