

# mediclinics

[www.mediclinics.com](http://www.mediclinics.com)

SECADOR DE MANOS / HAND DRYERS / SÉCHE-MAINS  
HÄNDETROCKNER / SECADOR DE MÃOS / ASCIUGAMANI  
СУШИЛКА ДЛЯ РУК / ΣΤΕΓΝΩΤΗΡΑΣ ΧΕΡΙΩΝ

جهاز تجفيف اليدين

**M04A / M04AC / M04ACS**



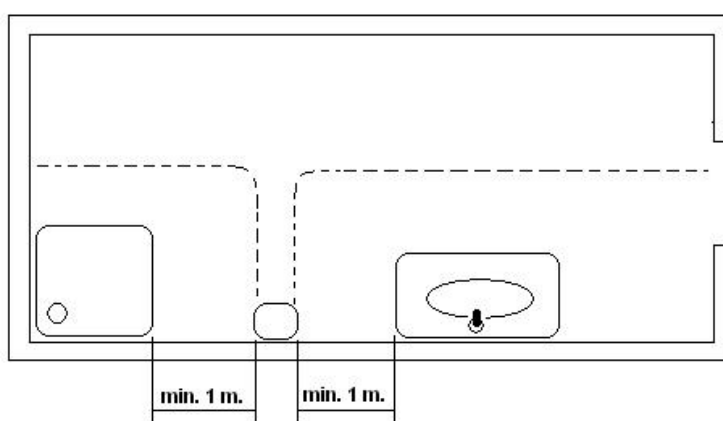
MANUAL DE INSTALACIÓN Y UTILIZACIÓN  
*INSTALLATION AND OPERATING MANUAL*  
MANUEL D'INSTALLATION ET D'UTILISATION  
*MONTAGE-UND BENUTZERHANDBUCH*  
MANUAL DE INSTALAÇÃO E UTILIZAÇÃO  
MANUALE DI INSTALLAZIONE E D'USO  
РУКОВОДСТВО ПО УСТАНОВКЕ И ЭКСПЛУАТАЦИИ  
ΕΓΧΕΙΡΙΔΙΟ ΕΓΚΑΤΑΣΤΑΣΗΣ ΚΑΙ ΧΡΗΣΗΣ

دليل الاستخدام و التركيب

**INSTRUCCIONES DE SEGURIDAD**

**Antes de realizar cualquier operación, por favor, lea atentamente y tenga en cuenta todas y cada una de las siguientes instrucciones de seguridad:**

- Sólo un técnico cualificado puede instalar, ajustar y realizar el mantenimiento de este aparato. Todas las operaciones que se realicen sobre él deben estar de acuerdo con la legislación y la normativa de seguridad, tanto europea como local, que estén en vigor en ese momento.
- Tener mucho cuidado cuando se retire la carcasa ya que partes activas del aparato pueden quedar al descubierto con el consecuente riesgo de electrocución.
- Antes de realizar cualquier manipulación eléctrica, se debe cortar la tensión eléctrica de entrada con el objetivo de evitar el riesgo de electrocución.
- El aparato debe ser fijado fuera del alcance de cualquier fuente de agua, cumpliendo en todo momento las distancias de seguridad marcadas en la normativa IEC actual, tal y como se muestra en la figura siguiente:

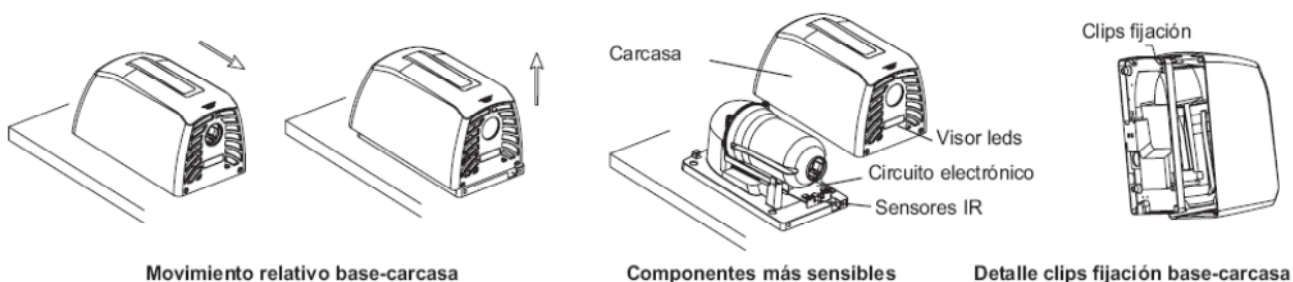


Tener en cuenta también las normativas y especificaciones locales de instalación, ya que puede darse el caso que requiera de una distancia de seguridad a una fuente de agua de más de un metro de distancia.

- Se deben prever medios de desconexión de la red de alimentación, con una separación de contacto de al menos 3 mm en todos los polos. Dichos medios de desconexión deben ser incorporados a la red fija, de acuerdo con la normativa legal europea vigente.
- Este aparato pueden utilizarlo niños con edad de 8 años y superior y personas con capacidades físicas, sensoriales o mentales reducidas o falta de experiencia y conocimiento, si se les ha dado la supervisión o formación apropiadas respecto al uso del aparato de una manera segura y comprenden los peligros que implica. Los niños no deben jugar con el aparato. La limpieza y el mantenimiento a realizar por el usuario no deben realizarlo los niños sin supervisión.
- El aparato no debe ser instalado en una superficie inflamable.
- Para fijar el secador a la pared deben seguirse las instrucciones de este manual y usar la plantilla de montaje que también se suministra con el aparato. Fijar la máquina a la pared con adhesivos o métodos similares está totalmente prohibido por las normas de seguridad europeas.

## Desmontaje para instalación

La extracción de la carcasa del secador debe realizarse liberando los clips de sujeción situados en la parte superior. Para ello, desplazar la carcasa horizontalmente de arriba abajo y después extraerla verticalmente.



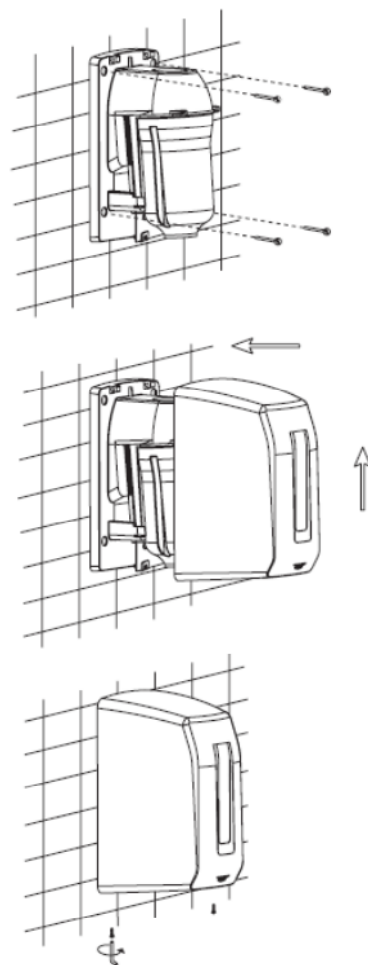
En dicho proceso evitar:

- Dañar los componentes internos, especialmente los sensores IR del electrónico.
- Rayar la carcasa y el visor de los sensores IR.

## Montaje

Se sugiere realizar la instalación eléctrica del aparato por canalización posterior.

- La regleta donde irán conectados los cables de alimentación y el agujero de entrada de los mismos ( $\varnothing 22 \text{ mm} - \varnothing 0.87 \text{ "}$ ) están alojados en el lado derecho del secador.
- Este secador es un aparato clase II y no precisa toma de tierra.
- El proceso de montaje se resume de la siguiente manera:
  1. Realizar los 4 taladros de  $\varnothing 6 \text{ mm}$  ( $\varnothing 0.24 \text{ "}$ ) utilizando la plantilla suministrada. Limpiar los agujeros del polvo resultante. Introducir los 4 tacos suministrados hasta que queden enrasados.
  2. Pasar los cables eléctricos procedentes de la pared a través del agujero de entrada ( $\varnothing 22 \text{ mm} - \varnothing 0.87 \text{ "}$ ).



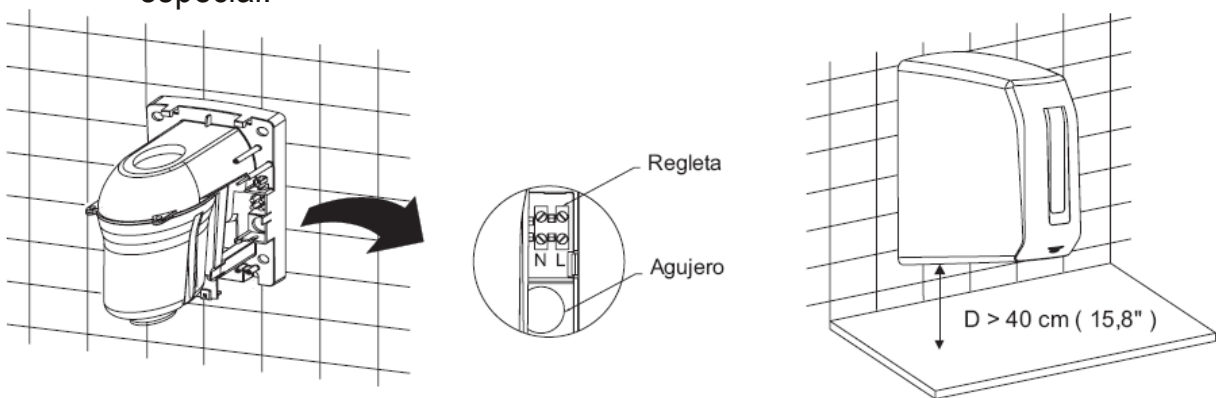
Proceso de montaje

3. Atornillar los 4 tornillos suministrados fijando firmemente la base del secador a la pared.

4. Conectar los cables de la alimentación a la regleta.

5. Montar la carcasa del secador:

- Entrar la carcasa frontalmente.
- Los clips de la base entrarán en sus respectivos alojamientos de la carcasa.
- Mover la carcasa hacia arriba.
- Introducir y fijar los 2 tornillos inferiores con ayuda de la llave especial.



Ubicación regleta y agujero  $\varnothing$  22 mm (  $\varnothing$  0.87" ) de entrada cables

Distancia mínima secador-repisa

NOTA: Prever una distancia mínima de 40 cm (15.80") con respecto a posibles repisas, mármoles o lavamanos. Evitar en lo posible la presencia de superficies reflectantes en la zona de actuación de los sensores IR del aparato.

**El aparato debe ser manipulado solamente por un técnico autorizado.**

**ATENCIÓN: al desmontar la carcasa partes activas del aparato quedan accesibles.**

Se deben prever medios de desconexión de la red de alimentación, con una separación de contacto de al menos 3 mm en todos los polos. Dichos medios de desconexión deben ser incorporados a la red fija.

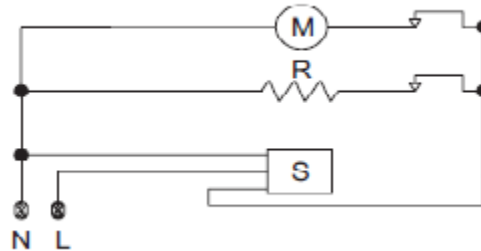
Durante el proceso de instalación deben ser consideradas las áreas de protección según la Norma VDE 0100.

El aparato secamanos debe ser instalado únicamente sobre una superficie cerrada (pared, tabique o similar).

## ESQUEMA ELÉCTRICO

### Esquema eléctrico

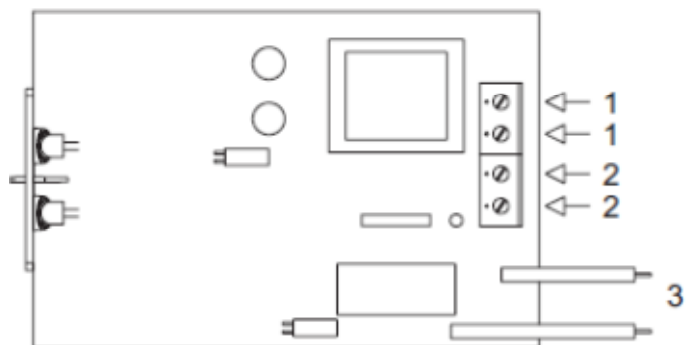
M - Motor  
R - Resistencia  
S - Sensor



### Connexión a placa

1 - Resistencia  
2 - Motor  
3 - Cables alimentación

220/240 V - 50/60Hz

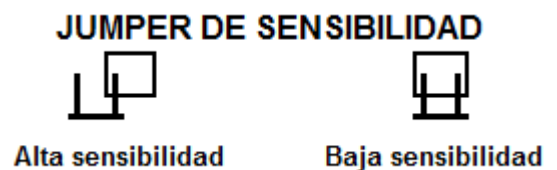


## AJUSTE DE LA DISTANCIA DE DETECCIÓN

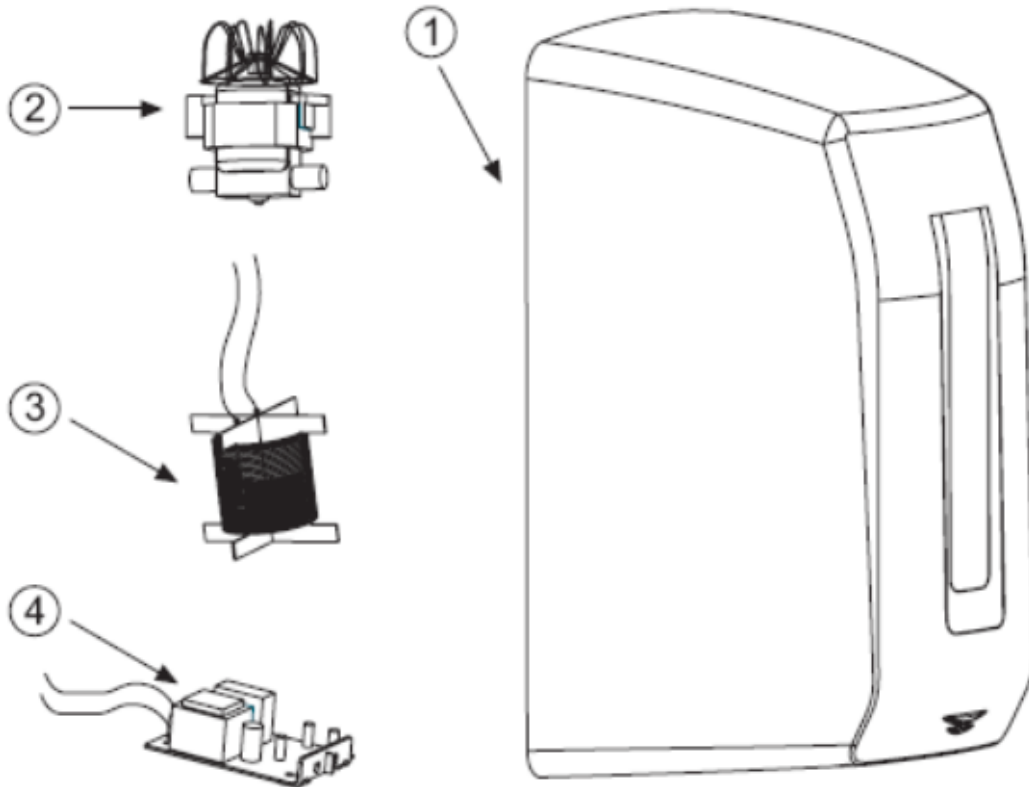
El secador de manos incorpora medios de ajuste manual que permiten la regulación de la distancia de detección de las manos.

**Este ajuste de la distancia de detección debe ser realizado únicamente por un técnico cualificado.**

El ajuste se llevará a cabo moviendo el cursor del potenciómetro lineal.



## DESPIECE BÁSICO



COMPONENTE	NÚMERO	CÓDIGO
Carcasa	1	RC96205
Conjunto motor + turbina	2	RC 96748
Resistencia	3	RC96237
Placa electrónica	4	RC96600

## MANTENIMIENTO PREVENTIVO Y LIMPIEZA

Una adecuada limpieza de la máquina alargará su vida útil.

Se recomienda, como mínimo, una vez al año siguiendo las instrucciones siguientes:

1. Desconectar la entrada de corriente al secador.
2. Extraer la carcasa del aparato tras desenroscar los dos tornillos inferiores.
3. Con un cepillo de cerdas suaves, sacar el polvo acumulado en la estructura del aparato (base) y en el interior de la carcasa.
4. Pasar el cepillo por la zona de aspiración (agujero central superior) y retirar el polvo depositado en la turbina.
5. Retirar cuidadosamente el polvo depositado en el circuito electrónico con ayuda de un cepillo fino. Asegurar que no haya polvo o suciedad residual en los sensores de detección.
6. Procurar que el visor de los leds IR (ventana inferior carcasa) esté limpio y asegurar la transparencia del mismo.
7. Montar nuevamente la carcasa y alimentar el aparato.
8. Accionar repetidamente el secador para expulsar el polvo remanente.

NOTA: todo proceso de mantenimiento y limpieza debe realizarlo personal técnico autorizado.

Este aparato no está preparado para que lo utilicen personas con alguna discapacidad física, sensorial o mental o sin experiencia y/o conocimientos previos, ni niños, a no ser que con antelación hayan recibido instrucciones sobre su uso o lo hagan bajo la supervisión de un responsable de seguridad.

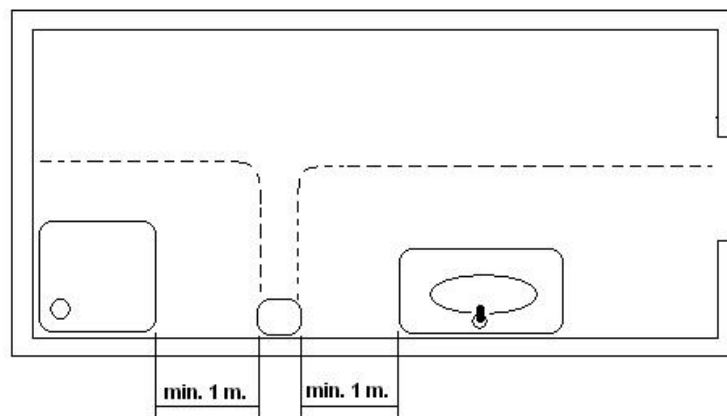
**CUANDO UN NIÑO UTILICE ESTE SECADOR DE MANOS, UNA PERSONA RESPONSABLE DEBE SUPERVISAR QUE REALIZA UN BUEN USO DEL MISMO Y ASEGURARSE DE QUE NO ESTÁ JUGANDO CON EL.**



## SAFETY INSTRUCTIONS

**Before to carry on any operation, please read carefully and take into account the following safety instructions:**

- Only a qualified technician can install, adjust and maintain this device. All this operations must be always done according to the current legal European Standards of installation and according the local installation regulations as well.
- Be careful when the casing of the appliance is dismantled because active parts of the device become accessible and then there is a potential risk of an electric shock.
- Before any electrical manipulation, the electrical current must be cut in order to avoid any electric shock risk
- The device must be fixed out of reach of a water source in order to fulfil the security distances marked into the current IEC standards and as the following figure shows:



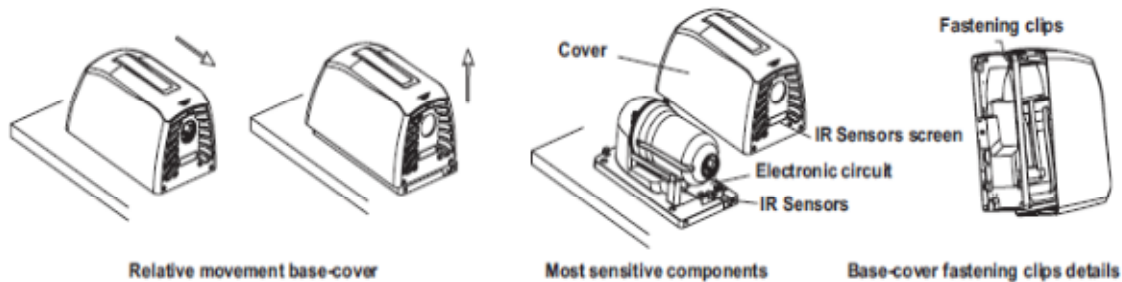
- Be careful because local installation requirements can ask more than 1 m of safety distance. Take into account these local requirements as well.
- Hairdryers must be fixed out of reach of a person taking a bath or a shower.
- Means for disconnection, with contact separations at least 3 mm (0.12"), must be incorporated in the fixing wiring involving all poles, accordingly to the current legal European Standards.

- The installer must make sure that the electric system is grounded in accordance with the law in force.
- This appliance can be used by children aged from 8 years and above and persons with reduced physical, sensory or mental capabilities or lack of experience and knowledge if they have been given supervision or instruction concerning use of the appliance in a safe way and understand the hazards involved. Children shall not play with the appliance. Cleaning and user maintenance shall not be made by children without supervision.
- The device could not be installed on a normally inflammable surface.
- To fix the hand dryer to the wall follow the instructions of this manual and use the template provided with the device as well. To fix the machine with adhesives or similar methods is forbidden by the European safety standards.

## INSTALLATION

### Dismantling for installation

The removal of the cover of the dryer must be carried out by releasing the cover fastening clips located on top of the said cover. In order to do this, please displace the cover downwards in the horizontal plane and then extract it vertically.



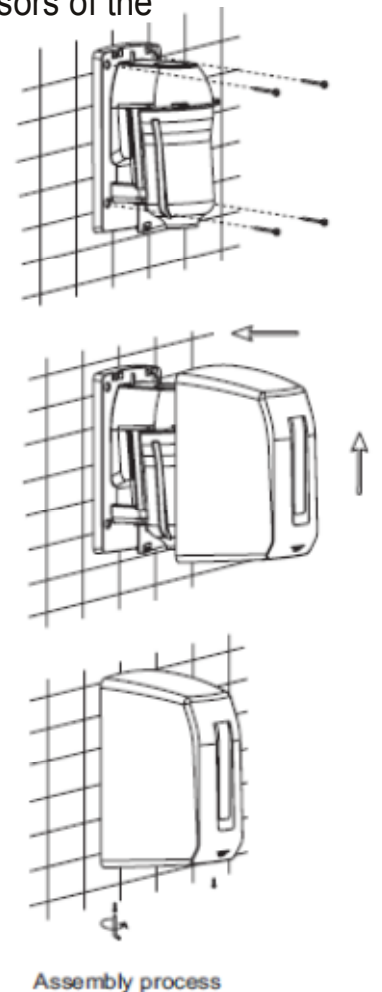
Whilst carrying out that process, please avoid:

- Damaging the internal components, especially the IR sensors of the electronic circuit.
- Scratching the cover and the IR sensors screen.

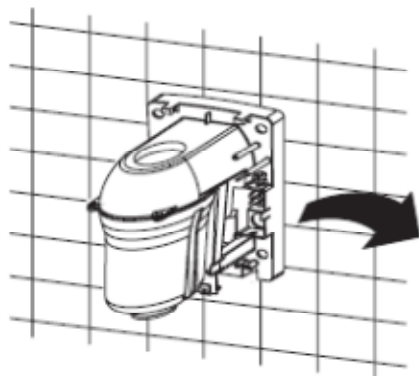
### Mounting

It is suggested that the electrical installation of the appliance is carried out through the rear canalization.

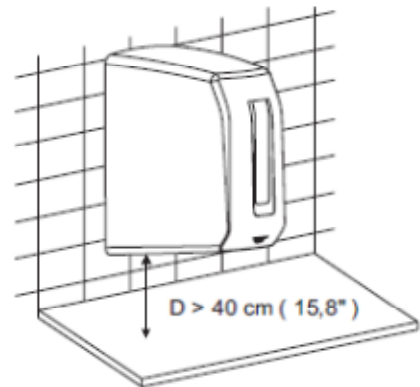
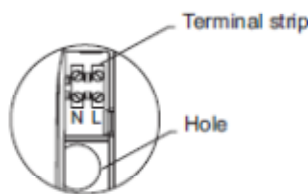
- The terminal strip where the electrical supply cables will be accommodated as well as their access hole (Ø22 mm – Ø 0.87 “–) are put up in the right hand side of the dryer.
- This dryer is a class II appliance and does not require grounding.
- The installation process can be summarized as follows:
  1. Make the 4 Ø6 mm (Ø 0.24”) drill holes with the help of the template provided. Clean the holes of the resulting dust. Introduce the 4 wall plugs provided until they are at wall’s level.
  2. Pass the electric cables that come from the wall through the access hole (Ø22 mm – Ø 0.87 “–).



3. Screw the 4 lag screws provided firmly fixing the base of the dryer to the wall.
4. Connect the electric pair to the terminal strip.
5. Fit the cover of the dryer.
  - Introduce the cover from the front
  - The base clips will fit into their respective accommodations on the cover.
  - Move the cover upwards.
  - Introduce and fix the 2 lower screws with the help of the special key.



Terminal strip location and Ø22 mm cables access hole



Minimum distance shelves

NOTE: Please plan for a minimum distance of 40 cm (15.80") in relation to possible shelves, marble surfaces or washing basins. Avoid as much as possible the presence of reflecting surfaces in the area of actuation of the appliance IR sensors.

**Machine must be manipulated only by an authorized technician.**

**ATTENTION: Whilst removing the cover, electrical live parts of the appliance are accesible.**

Means for disconnection with contact separations at least 3 mm (0.12") must be incorporated in the fixing wiring.

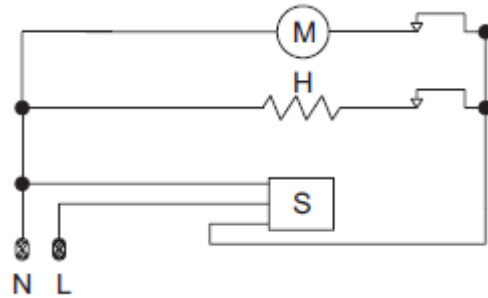
During the installation process, the protection areas should be considered according to norm VDE 0100.

The hand dryer must only be installed on a closed surface (wall, partition or similar).

## WIRING DIAGRAM

### Electric diagram

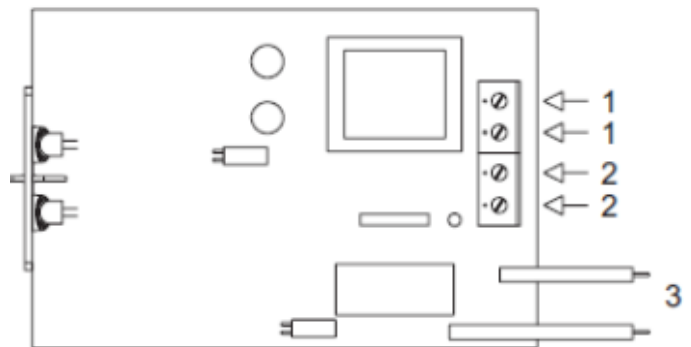
- M - Motor
- H - Heating element
- S - Sensor



### Conexión de placa

- 1 - Heating element
- 2 - Motor
- 3 - Input voltage cables

220/240V - 50/60Hz

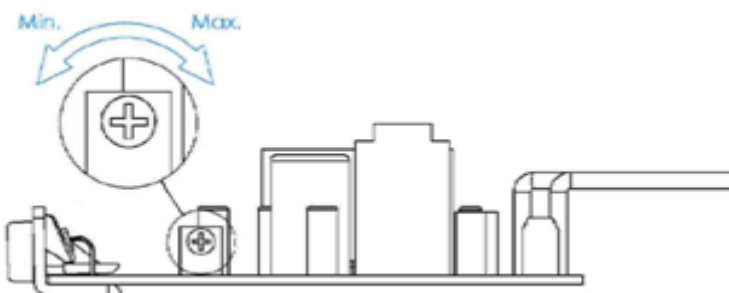


## ADJUST DETECTING DISTANCE

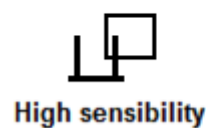
The hand dryer has means to adjust manually the distance for detecting hands.

**These adjustments of the motor speed must be made by a qualified technician only.**

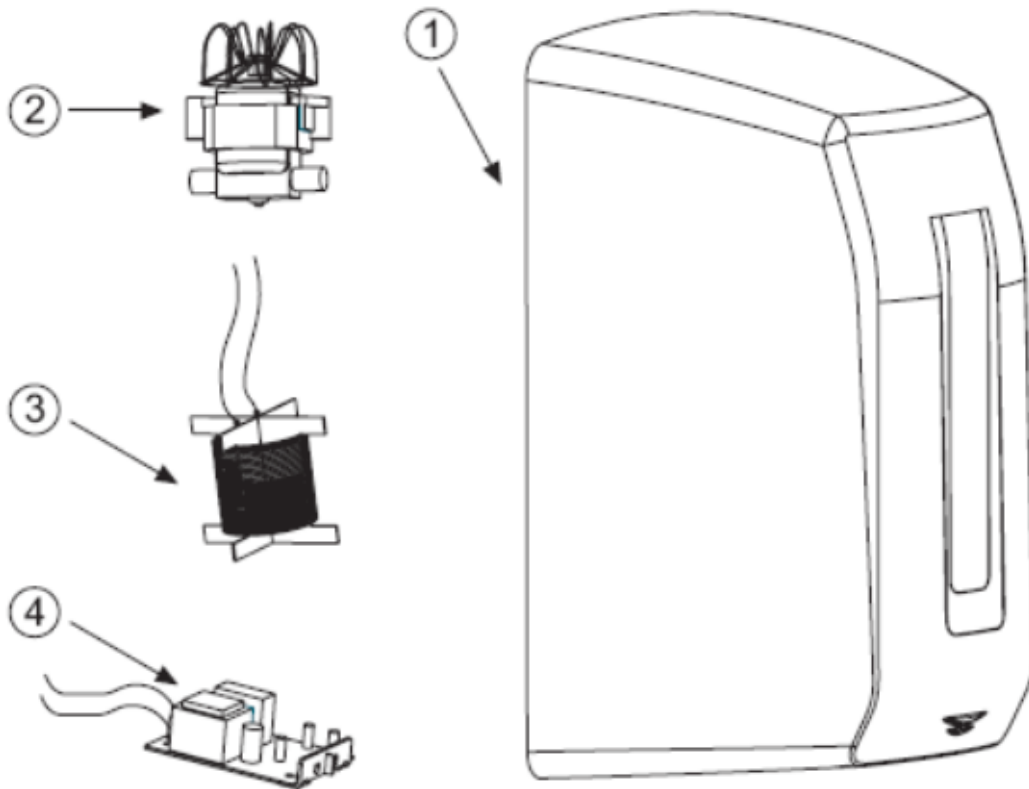
The adjustments can be made by moving the cursor of the linear potentiometer.



### SENSOR RANGE



## BREAKDOWN LIST OF BASICS PARTS



COMPONENT	NUMBER	CODE
Cover	1	RC96205
Motor+fan Wheel assembly	2	RC 96748
Heating element	3	RC96237
Electronic circuit set	4	RC96600

## PREVENTATIVE MAINTENANCE AND CLEANING

An adequate cleaning of the dryer will lengthen its useful life.

It is recommended to carry out the cleaning of the appliance as a minimum once a year, following the next recommendations:

1. Disconnect the electrical supply to the dryer.
2. Extract the cover of the appliance after having unscrewed both the two lower screws.
3. With a brush with soft bristles, take away the dust accumulated into the structure of the appliance (base) and in the inner side of the cover.
4. Brush the aspiration area (upper central hole) and take away the dust deposited on the fan wheel.
5. Carefully remove the dust accumulated in the electronic circuit with the help of a thin brush. Make sure that no dust or residual dirt is left in the detection sensors.
6. Try that the screen of the IR LEDs (lower cover window) is clean and make sure of its transparency.
7. Restore the cover once again and switch on the appliance.
8. Run several times the dryer in order to force out the remaining dust.

NOTE: The whole maintenance and cleaning process must be carried out by authorized technical personnel.

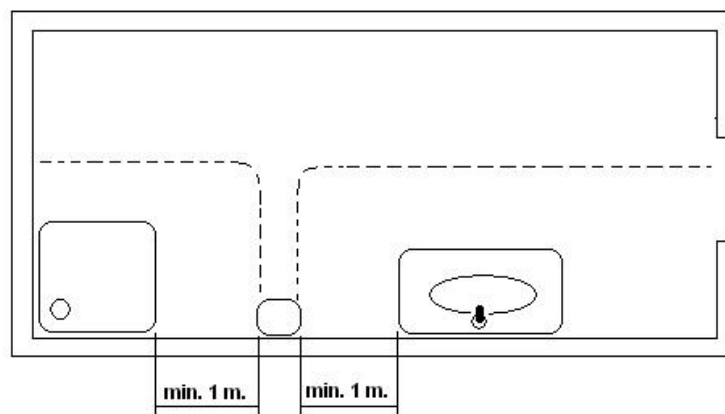
This appliance is not intended for use by persons (including children) with reduced physical, sensory or mental capabilities, or lack of experience and knowledge, unless they have been given supervision or instruction concerning use of the appliance by a person responsible for their safety.

**CHILDREN SHOULD BE SUPERVISED TO ENSURE THAT THEY DO NOT PLAY WITH THE HAND DRYER.**

**CONSIGNES DE SÉCURITÉ**

**Avant toute opération, veuillez lire attentivement et respecter les consignes de sécurité suivantes :**

- Seul un technicien qualifié peut installer, régler et effectuer l'entretien de cet appareil. Toutes ces opérations doivent être exécutées conformément aux normes d'installation établies par la législation européenne en vigueur, ainsi que par la réglementation locale.
- Soyez prudent lorsque le boîtier de l'appareil est retiré : certaines parties actives deviennent alors accessibles et peuvent transmettre des décharges électriques.
- Coupez le courant avant toute manipulation électrique, afin d'éviter tout risque de décharge.
- Afin de respecter les distances de sécurité établies par les normes CEI en vigueur, l'appareil doit être fixé hors de portée de tout point d'eau, comme le montre le schéma ci-dessous :



- Attention : les normes d'installation en vigueur dans votre région peuvent exiger une distance de sécurité supérieure à 1 mètre. Veuillez à également respecter ces normes locales.
- Les sèche-cheveux doivent être fixés hors de portée des personnes qui prennent une douche ou un bain.

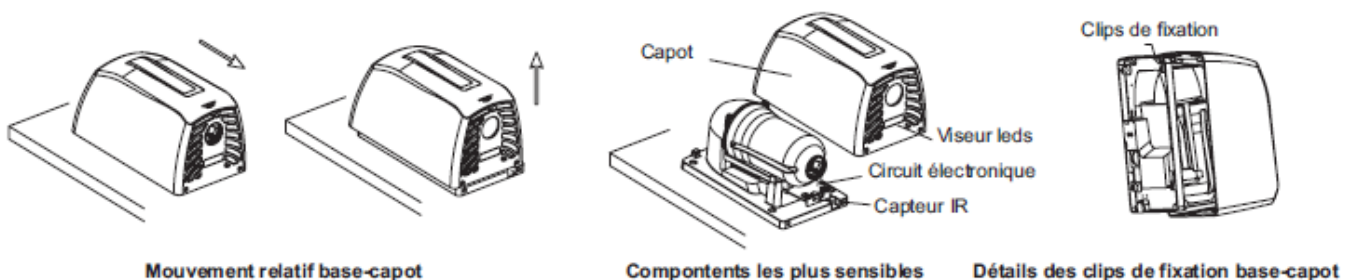


- Un système de coupure du courant, avec une séparation des contacts d'au moins 3 mm (0,12"), doit être intégré dans le raccordement électrique de chaque pôle, conformément aux normes européennes en vigueur.
- L'installateur doit s'assurer que le système électrique est relié à la terre, conformément à la législation en vigueur.
- Cet appareil peut être utilisé par les enfants dès 8 ans, les personnes à capacités physiques, sensorielles ou mentales réduites, ou les personnes inexpérimentées, si elles sont supervisées par une autre personne ou si elles ont reçu des explications pour apprendre à se servir de l'appareil en toute sécurité, et qu'elles comprennent les risques encourus. Les enfants ne doivent pas jouer avec l'appareil. Le nettoyage et l'entretien habituel de celui-ci ne doivent pas être effectués par un enfant sans surveillance.
- Cet appareil ne doit pas être installé sur une surface inflammable.
- Pour fixer le sèche-mains au mur, suivez les instructions de ce manuel et aidez-vous du modèle fourni avec l'appareil. Fixer la machine au moyen d'adhésifs, ou par le biais de méthodes similaires, est interdit par les normes de sécurité européennes.

## INSTALLATION

### Démontage pour l'installation

L'extraction du capot du sèche-mains doit se faire en libérant les clips de sujétion du même placés dans sa partie supérieure. Pour cela, veuillez déplacer le capot en direction horizontale de haut en bas, après quoi veuillez déplacer le même en direction verticale.



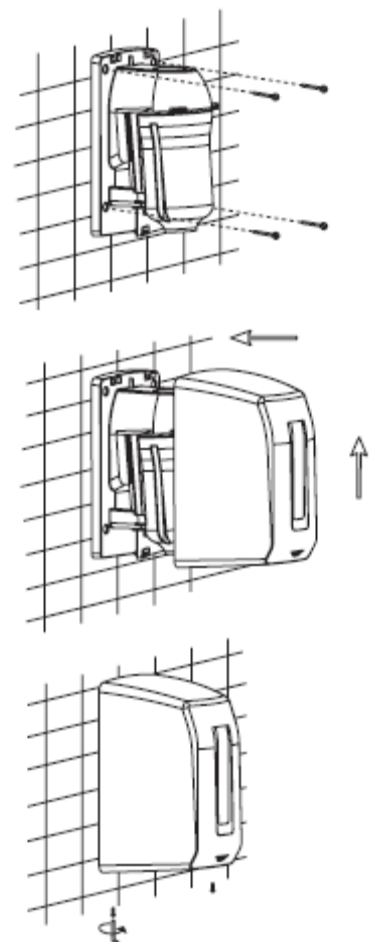
Au cours de ce procédé, veuillez éviter de:

- Endommager les composants intérieurs, spécialement les capteurs IR du circuit électronique.
- Rayer le capot et le viseur de capteurs IR.

### Montage

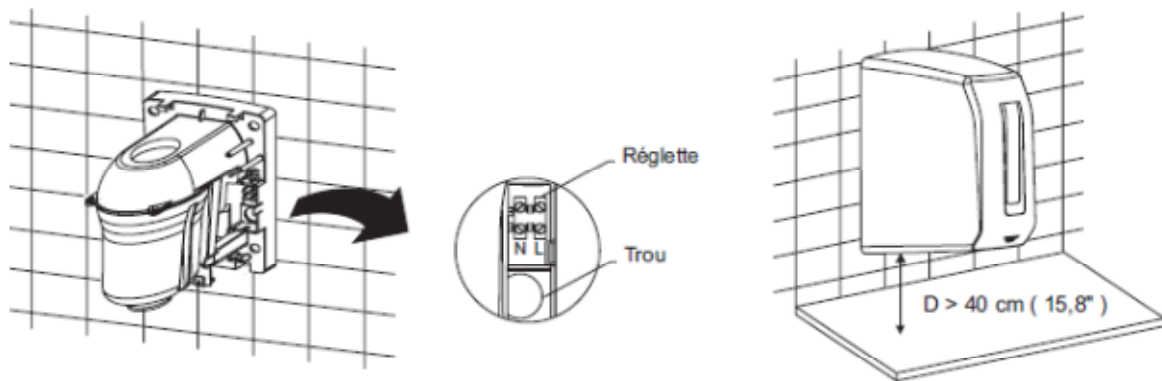
- On vous suggère de réaliser l'installation électrique de l'appareil par la canalisation postérieure.
- La réglette où seront logés les câbles d'alimentation et le trou d'accès des mêmes ( $\text{Ø}22 \text{ mm} - \text{Ø} 0.87 \text{ "}$ ) son logés au côté droit du sèche-mains.
- Ce sèche-mains est un appareil de classe II et n'a pas besoin de raccordement à la terre.
- Le procédé de montage peut être résumé de la manière suivante:

1. Faire les 4 trous de  $\text{Ø}6 \text{ mm}$  ( $\text{Ø} 0.24 \text{ "}$ ) à l'aide de la modèle fourni. Enlever des trous la poussière résultante. Introduire les 4 prises murales fournies jusqu' ils restent aplaties au niveau du mur.



Procédé de montage

2. Passer les câbles électriques qui procèdent du mur a travers le trou d'accès (Ø22 mm – Ø 0.87 “-).
3. Visser les 4 tire-fonds fournis en fixant avec fermeté la base du sèche-mains au mur.
4. Brancher le pair électrique a la réglette.
5. Assembler le capot du sèche-mains.
  - Introduire le capot frontalement.
  - Les clips de la base s'introduiront dans leurs logements respectifs au couvercle.
  - Déplacer le capot vers le haut.
  - Introduire et fixer les 2 vis inférieures à l'aide de la clé spéciale.



Localisation de la réglette et trou Ø 22 mm ( Ø 0.87" ) pour l'accès de câbles

Distance minimale séchoir-appui de fenêtre

**NOTEË:** Prévoir une distance minimale de 40 cm (15.80") en relation à possible appui de fenêtre, marbres ou lave-mains. Éviter au possible la présence de surfaces reflétantes dans la zone d'opération des capteurs IR de l'appareil.

**L'appareil doit être manipulé seulement par un technicien spécialisé.**

**ATTENTION: Lors du démontage du capot, parties actives de l'appareil resteront accessibles.**

L'installation fixe doit inclure les moyens de déconnexion de l'appareil du réseau d'alimentation, avec une séparation de contact de 3 mm minimum pour tous les pôles.

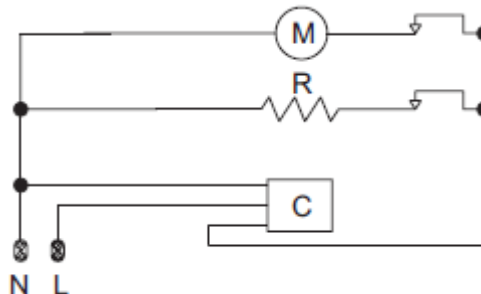
Lors de l'installation, il faut respecter les zones de protection conformément à la norme VDE 0100.

Le sèche-mains doit toujours être installé sur une surface fermée (mur, cloison ou similaire)

## SCHÉMA ÉLECTRIQUE

### Schéma électrique

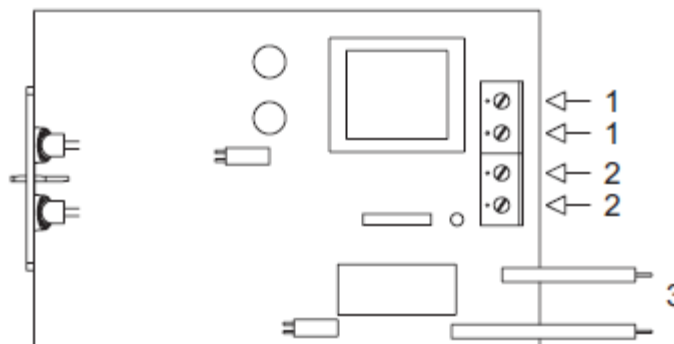
M - Moteur  
R - Résistance  
C - Capteur



### Connexion à carte électronique

1 - Résistance  
2 - Moteur  
3 - Câbles alimentation

220/240V 50-60Hz

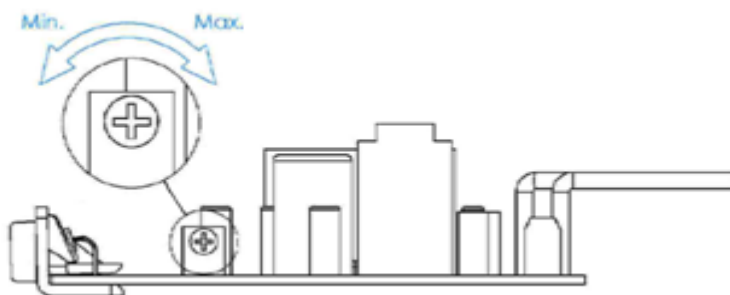


## RÉGLEZ LA DISTANCE DE DÉTECTION

Le sèche-mains est muni de moyens de réglage manuel qui permettent d'ajuster la distance de détection des mains.

**Le réglage de la vitesse de détection des mains doit être obligatoirement effectué par un technicien qualifié.**

Le réglage doit se faire en ajustant le potentiomètre linéal.

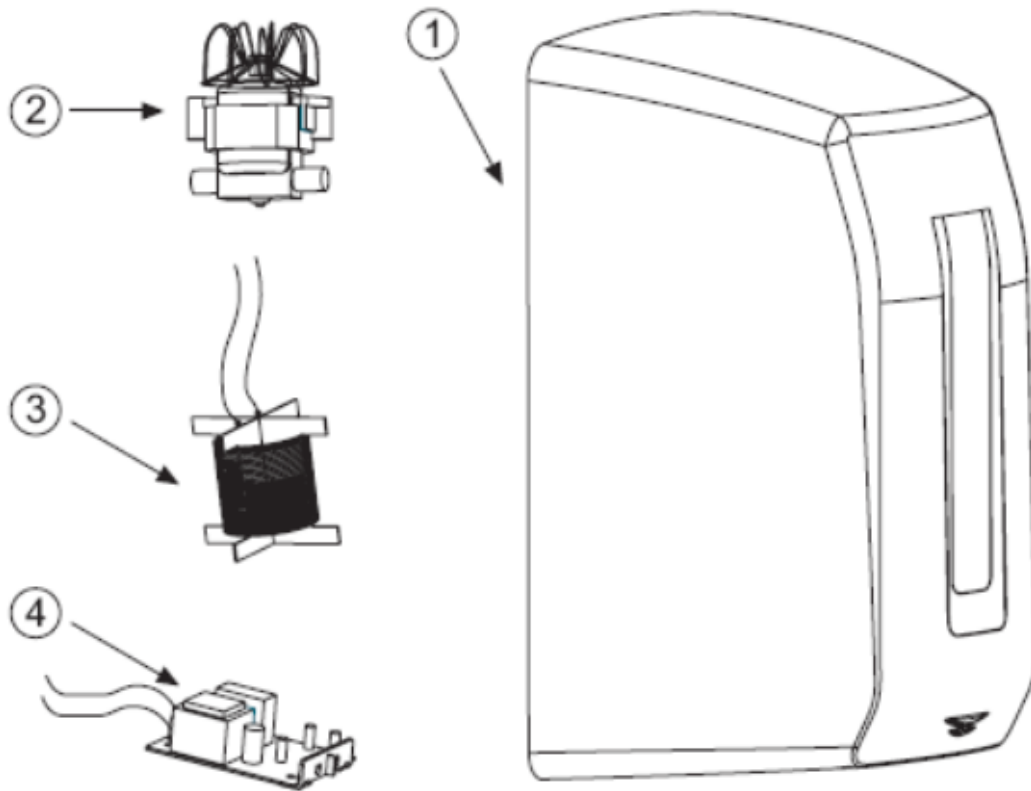


### JUMPER DE SENSIBILITÉ

Haute sensibilité

Basse sensibilité

## LISTE DES PIECES PRINCIPALES



COMPOSANTE	NOMBRE	CODE
Capot	1	RC96205
Ensamble Moteur + Turbine	2	RC 96748
Résistance	3	RC96237
Capteur IR	4	RC96600

## ENTRETIEN PRÉVENTIF

Un adéquat nettoyage du séchoir prolongera sa vie utile.

On vous recommande de réaliser le nettoyage de l' appareil un fois par an au minimum, en suivant les recommandations suivantes

1. Débrancher l'entrée de courant au séchoir.
2. Retirer le capot de l'appareil après avoir dévisser les deux vis inférieurs.
3. Avec une brosse aux poils doux, retirer la poussière accumulée dans la structure de l'appareil (base) et à l' intérieur du capot.
4. Passer la brosse par la zone d' aspiration (trou central supérieur) et retirer la poussière déposée dans la turbine.
5. Retirer soigneusement la poussière déposée dans le circuit électronique à l'aide d' un brosse fine. Assurez vous de ce qu' il n' y ait point de poussière ou saleté résiduelle dans les capteurs de détection.
6. Tâcher que le viseur de LEDs IR (fenêtre inférieure de la capot) soit propre et s' assurer de la transparence de la même.
7. Assembler à nouveau le capot et brancher l'appareil.
8. Faire fonctionner plusieurs fois le séchoir pour expulser la poussière rémanente.

NOTEË: Tout procédé de maintenance et nettoyage doit être réaliser par personnel technique autorisé.

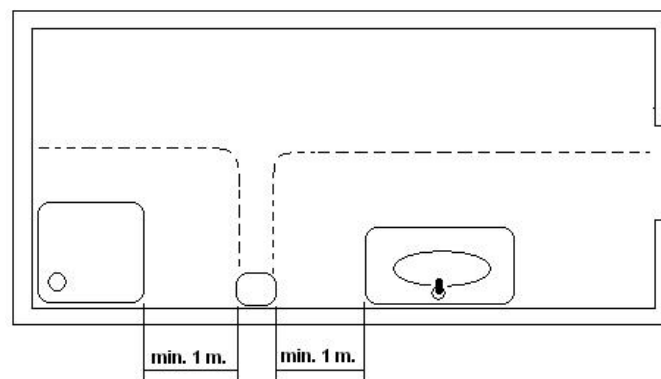
Cet appareil n'est pas conçu pour être utilisé par des personnes (y compris les enfants) ayant un handicap physique, sensoriel ou mental ou sans expérience et/ou connaissances préalables, sauf si elles ont auparavant reçu des instructions sur son utilisation ou si elles l'utilisent sous la supervision d'un responsable de sécurité.

**QUAND UN ENFANT UTILISE CE SÈCHE-MAINS, UNE PERSONNE RESPONSABLE DOIT LE SURVEILLE**

## SICHERHEITSHINWEISE

**Bitte lesen und beachten Sie sorgfältig folgende Sicherheitshinweise, bevor Sie irgendwelche Vorgänge durchführen:**

- Die Vorrichtung darf ausschließlich durch einen qualifizierten Techniker installiert, eingestellt oder gewartet werden. All diese Vorgänge sind stets in Übereinstimmung mit den gegenwärtigen gesetzlichen europäischen Installationsstandards und den örtlichen Installationsvorschriften vorzunehmen.
- Vorsicht ist geboten, wenn das Gehäuse des Gerätes demontiert wird, weil aktive Teile des Gerätes zugänglich werden und dann das potenzielle Risiko eines elektrischen Schlages besteht.
- Die Vorrichtung ist vor jedem elektrischen Eingriff zunächst außer Spannung zu setzen, um jegliche Stromschlaggefahr zu vermeiden.
- Die Vorrichtung muss außerhalb der Reichweite einer Wasserquelle und wie in der folgenden Abbildung gezeigt befestigt werden, um die in den geltenden IEC-Normen gekennzeichneten Sicherheitsabstände zu erfüllen:



- Seien Sie vorsichtig, denn örtliche Installationsanforderungen erfordern möglicherweise mehr als 1 m Sicherheitsabstand. Berücksichtigen Sie auch diese örtlichen Anforderungen.

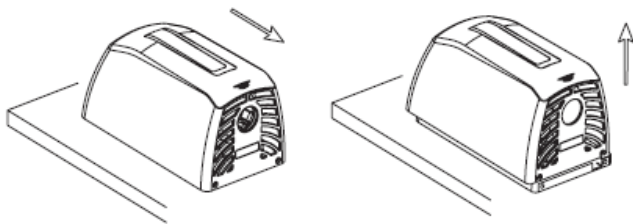
- Mittel zum Abschalten mit Kontaktabständen von mindestens 3 mm (0,12 ") müssen entsprechend den aktuellen gesetzlichen europäischen Standards in der Befestigungsverdrahtung unter Einbeziehung aller Pole integriert sein.
- Dieses Gerät kann von Kindern ab 8 Jahren und darüber sowie von Personen mit verringerten physischen, sensorischen oder mentalen Fähigkeiten oder Mangel an Erfahrung und Wissen benutzt werden, wenn sie beaufsichtigt oder bezüglich des sicheren Gebrauchs des Gerätes unterwiesen wurden und die daraus resultierenden Gefahren verstehen. Kinder dürfen nicht mit dem Gerät spielen. Reinigung und Benutzer- Wartung dürfen nicht von Kindern ohne Beaufsichtigung durchgeführt werden.“
- Die Vorrichtung darf nicht auf einer normal entflammbaren Oberfläche installiert werden.
- Zur Befestigung des Händetrockners an der Wand folgen Sie bitte den Anweisungen in diesem Handbuch und verwenden Sie die mitgelieferte Schablone. Die Befestigung des Geräts mit Klebstoffen oder ähnlichen Methoden verstößt gegen die europäischen Sicherheitsstandards.



## MONTAGE

### Herausnehmen des Gehäusers

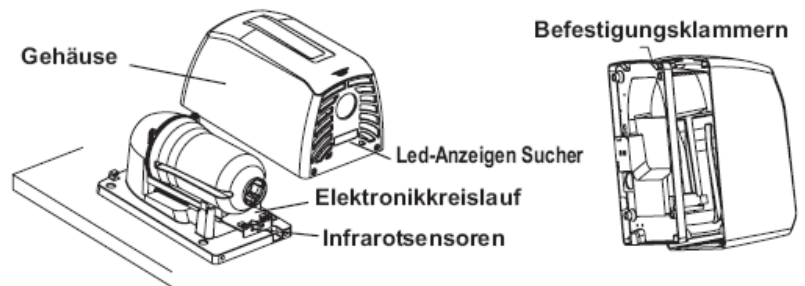
Entfernen Sie das Gehäuse des Trockners, indem Sie die Befestigungsklammern desselben, die sich oben am Gehäuse befinden, lösen. Dazu verschieben Sie das Gehäuse horizontal von oben nach unten und entnehmen es dann in vertikale Richtung.



Bewegung Basis-Gehäuse

Vermeiden Sie dabei:

- Die inneren Komponenten zu beschädigen, insbesondere die Infrarotsensoren des Stromkreislaufs.
- Das Gehäuse und den Sucher der Infrarotsensoren zu verkratzen.

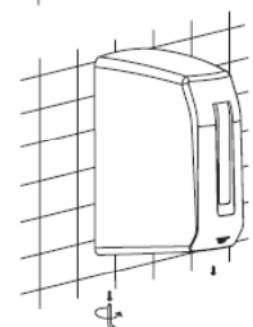
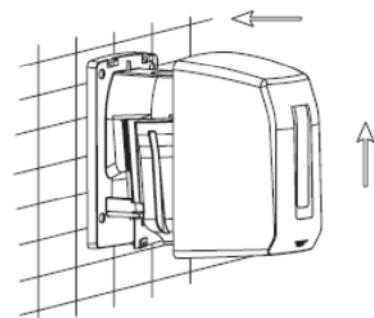
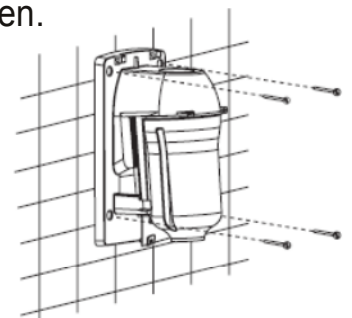


Empfindliche Komponenten

Details Befestigungsklammern Basis-Gehäuse

### Montage

- Die elektrische Installation des Geräts sollte durch Kabelschächte geschützt verlegt werden.
- Die Klemmleiste, an die Netzkabel angeschlossen werden, und die Eingangsöffnung (Ø22 mm – Ø 0.87“) befinden sich auf der rechten Seite des Trockners.
- Dieser Trockner ist ein Gerät der Klasse II und muss nicht geerdet werden.
- Die Montage geht folgendermaßen vor sich:
  1. Bohren Sie mit Hilfe der mit gelieferten Schablone die 4 Löcher von Ø 6 mm (Ø 0.24“). Reinigen Sie die Löcher vom dabei entstehenden Staub. Führen Sie die 4 mit gelieferten Dübel ein, bis sie bündig abschließen.



Montagevorgang

2. Führen Sie die aus der Wand kommenden Stromkabel durch die Eingangsöffnung (Ø22 mm – Ø 0.87 “).
3. Befestigen Sie die Basis des Trockners mit Hilfe der 4 mit gelieferten Schlossschrauben an der Wand.
4. Schließen Sie das elektrische Moment an die Klemmleiste an.
5. Montieren Sie das Gehäuse des Trockners:
  - Führen Sie das Gehäuse frontal ein.
  - Führen Sie die Klammern an der Basis in ihre Positionen am Gehäuse ein.
  - Bewegen Sie das Gehäuse nach oben.
  - Führen Sie die 2 unteren Schrauben ein und ziehen Sie sie mit Hilfe des Spezialschlüssels an.



Position der Klemmleiste und der Ø22 mm – Öffnung für die Kabel

Mindestabstand Trockner - Konsole

**HINWEIS:** Lassen Sie einen Mindestabstand von 40 cm (15.80”) zu eventuell vorhandenen Konsolen, Ablageflächen oder Waschbecken.

Vermeiden Sie nach Möglichkeit das Vorhandensein von reflektierenden Oberflächen im Funktionsbereich der Infrarotsensoren des Geräts.

**Eingriffe am Gerät dürfen nur durch einen spezialisierten Techniker vorgenommen werden.**

**ACHTUNG: Beim Abmontieren des Gehäuses besteht Berührungsfahr mit aktiven Teilen des Geräts.**

In der Installation ist eine allpolige Trennmöglichkeit mit mindestens 3 mm Kontaktabstand vorzusehen. Bei der Installation sind die Schutzzonen gemäß VDE0100 zu berücksichtigen. Der Händetrockner darf ausschließlich auf einer geschlossenen Oberfläche installiert werden (Mauer, Leichtbauwand oder ähnliches

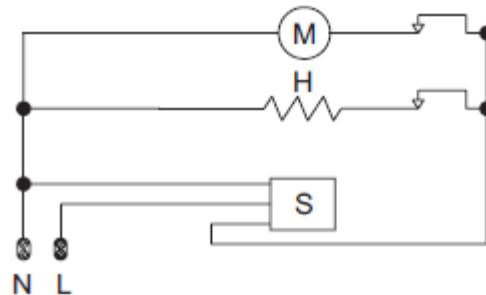
## SCHALTBILD

### Elektroschema

M - Motor

H - Heizelement

S - Sensor

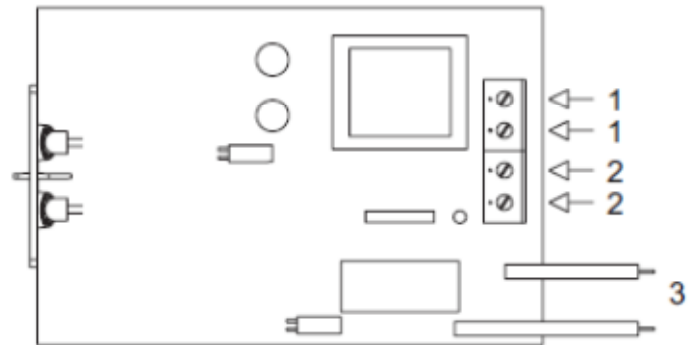


### Anschluss an schaltplatte

1 - Heizelement

2 - Motor

3 - Stromkabel

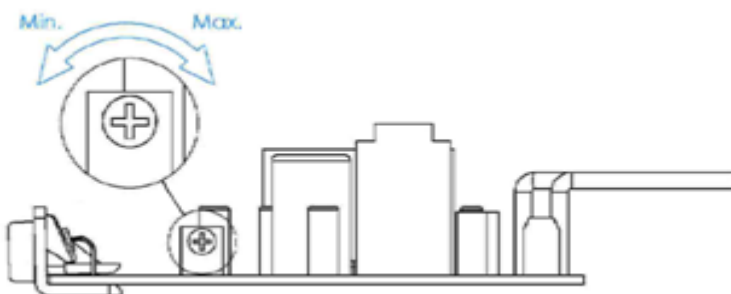


## EITSEINSTELLUNG DES DETEKTIONSABSTANDS

Der Handtrockner ist mit manuellen Einstellungsrichtungen ausgestattet, mit denen eine Regulierung des Detektionsabstands der Hände ermöglicht wird.

**Diese Einstellungen des Detektionsabstands dürfen nur von einem qualifizierten Techniker vorgenommen werden.**

Die Einstellungen werden durchgeführt, indem die entsprechenden Zeiger des zwei linearen Potentiometer bewegt werden.



### SENSIBILITÄTS JUMPER

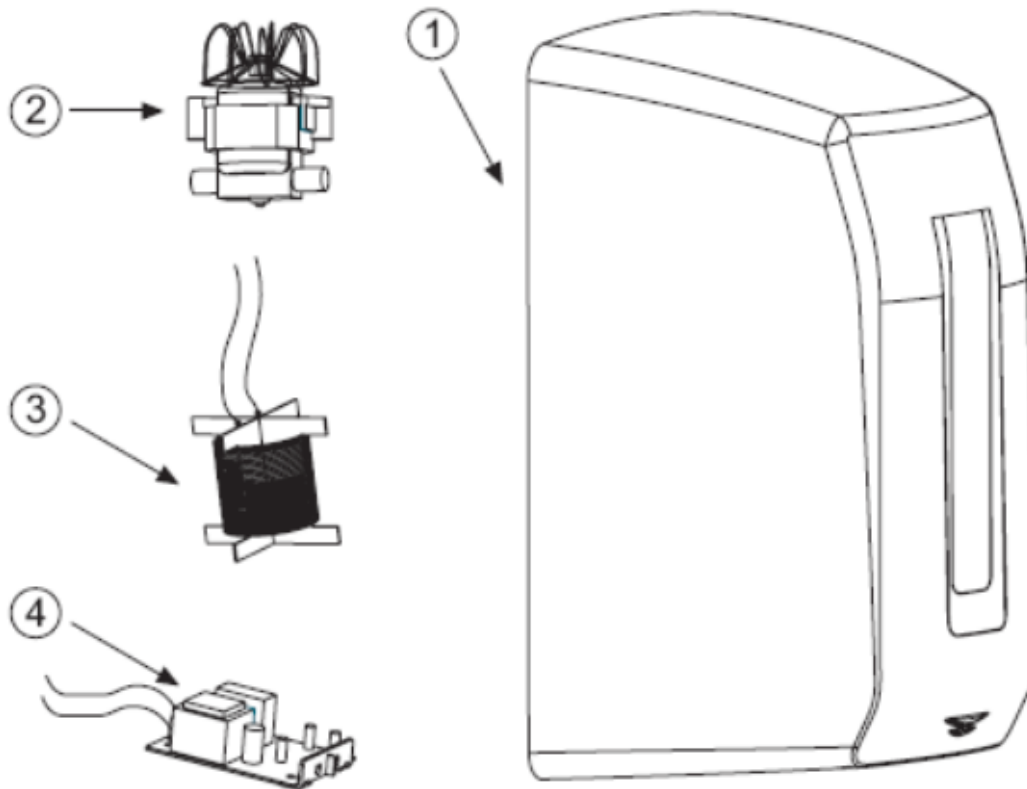


Hohe Sensibilität



Niedrige Sensibilität

## EINZELTEILZEICHNUNG



BESTANDTEIL	NUMMER	CODE
Gehäuse	1	RC96205
Einheit Motor + Turbine	2	RC96748
Heizdraht	3	RC96237
Schaltplatte	4	RC96600

## WARTUNG UND REINIGUNG

Eine angemessene Reinigung des Trockners verlängert seine Lebensdauer.

Wir empfehlen, das Gerät mindestens 1 Mal pro Jahr folgendermaßen zu reinigen:

1. Unterbrechen Sie die Stromversorgung des Trockners.
2. Entfernen Sie das Gehäuse des Geräts, nachdem Sie die beiden unteren Schrauben herausgeschraubt haben.
3. Entfernen Sie mit einer Bürste mit weichen Borsten den Staub, der sich auf der Struktur des Geräts (Basis) und im Inneren des Gehäuses abgelagert hat.
4. Bürsten Sie den Ansaugbereich (Öffnung oben in der Mitte) und entfernen Sie den Staub aus der Turbine.
5. Entfernen Sie vorsichtig mit einer feinen Bürste den Staub aus dem elektronischen Kreislauf. Vergewissern Sie sich, dass sich kein Staub oder Restschmutz an den Detektionssensoren befindet.
6. Säubern Sie den Sucher der Infrarot-Led-Anzeigen (Fenster unten am Gehäuse) und vergewissern Sie sich, dass er durchsichtig ist.
7. Montieren Sie das Gehäuse und setzen Sie das Gerät unter Spannung.
8. Setzen Sie den Trockner mehrfach in Betrieb, um den restlichen Staub zu entfernen.

**HINWEIS:** Alle Wartungs- und Reinigungsarbeiten müssen von qualifiziertem Fachpersonal durchgeführt werden.

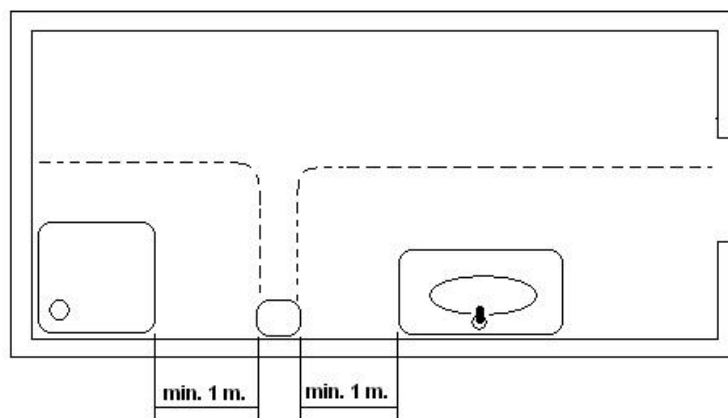
Der Händetrockner ist nicht für Personen (einschließlich Kinder) geeignet, die eine Körper- Sinnes- oder geistige Behinderung aufweisen bzw. keine Erfahrung und/oder Kenntnisse mit derartigen Geräten haben, es sei denn, sie sind vorher über den Gebrauch unterwiesen worden oder sie benutzen den Händetrockner unter Aufsicht einer verantwortlichen Person.

**SOLLTE EIN KIND DIESEN HÄNDETROCKNER BENUTZEN, SO HAT EINE VERANTWORTLICHE PERSON DEN KORREKTEN GEBRAUCH ZU BEAUFSICHTIGEN UND ZU GEWÄHRLEISTEN, DASS DAS KIND NICHT MIT DEM GERÄT SPIELT**

**INSTRUÇÕES DE SEGURANÇA**

**Antes de prosseguir com qualquer operação, leia atentamente e tenha em conta as seguintes instruções de segurança:**

- Só um técnico qualificado pode instalar, ajustar e fazer a manutenção deste dispositivo. Todas estas operações têm de ser sempre feitas de acordo com as Normas Europeias legais actuais de instalação, bem como com os regulamentos de instalação locais.
- Tenha atenção quando a caixa do aparelho for desmontada, pois as peças activas do mesmo ficam acessíveis e podem causar risco de choque eléctrico.
- Antes de qualquer manuseamento eléctrico, a corrente eléctrica tem de ser cortada para evitar algum risco de choque eléctrico.
- O dispositivo tem de ser instalado fora do alcance de alguma fonte de água, a fim de cumprir com as distâncias de segurança indicadas nas normas actuais da CEI e de acordo com o ilustrado na figura seguinte:



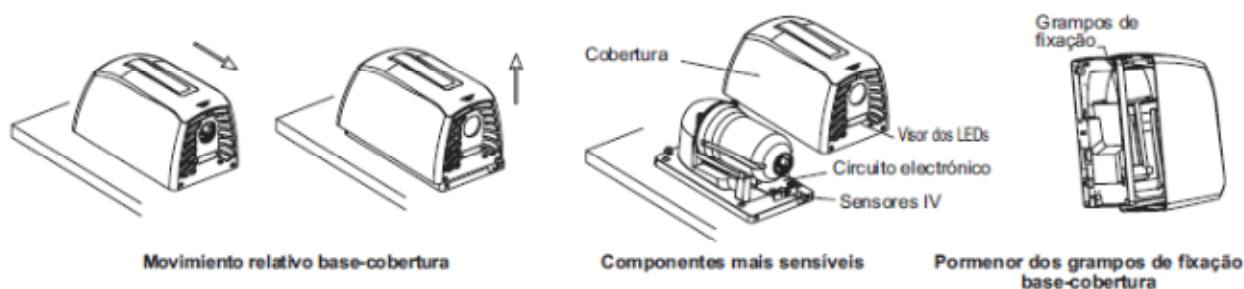
- Tenha em atenção que as exigências de instalação locais podem requerer mais que 1 m de distância de segurança. Tenha em conta igualmente estas exigências de instalação locais.
- Os secadores de cabelo têm de ser instalados fora do alcance dos locais onde uma pessoa tome banho ou duche.

- Os meios para desconexão, com uma distância de contacto de, pelo menos, 3 mm (0,12 polegadas), têm de ser integrados na cablagem fixa envolvendo todos os pólos, em conformidade com as Normas Europeias legais actuais.
- O instalador tem de se certificar de que o sistema eléctrico está ligado à terra, de acordo com a legislação em vigor.
- Este aparelho pode ser utilizado por crianças a partir dos 8 anos de idade e por pessoas com capacidades físicas, sensoriais ou mentais reduzidas ou sem experiência e conhecimentos, na condição de serem supervisionadas ou instruídas sobre a utilização em segurança do aparelho e compreenderem os perigos que podem estar envolvidos. As crianças não deverão brincar com o aparelho. A limpeza e a manutenção do aparelho não deverão ser feitas por crianças sem supervisão.
- O dispositivo não poderá ser instalado sobre uma superfície que normalmente seja inflamável.
- Para fixar o suporte do secador de cabelo na parede, siga as instruções deste manual e utilize igualmente o esquema fornecido com o aparelho. A fixação da máquina com adesivos ou outros métodos semelhantes é proibida segundo as normas europeias de segurança.

## INSTALAÇÃO

### Desmontagem para instalação

A remoção da cobertura exterior do secador deve efectuar-se soltando os grampos de fixação situados na parte superior. Para isso, faça deslizar a cobertura horizontalmente, de cima para baixo e depois retire-a verticalmente.



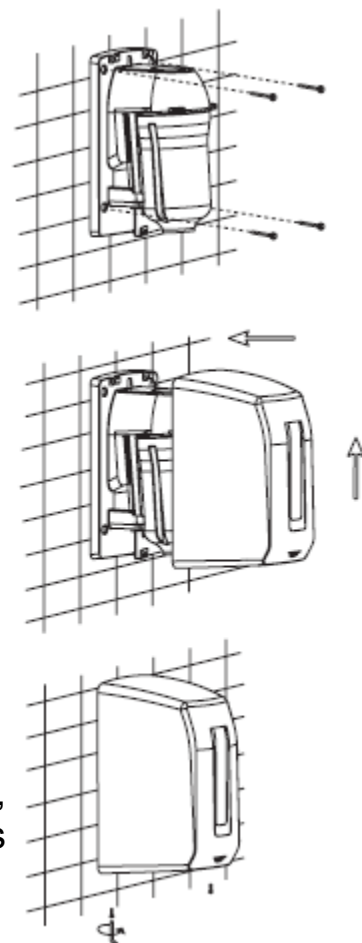
No decurso desse processo evite:

- Danificar os componentes internos, especialmente os sensores IV do circuito electrónico.
- Riscar a cobertura ou o visor dos sensores IV.

### Montagem

Sugere-se que a instalação eléctrica do aparelho seja feita utilizando as ranhuras da parte posterior.

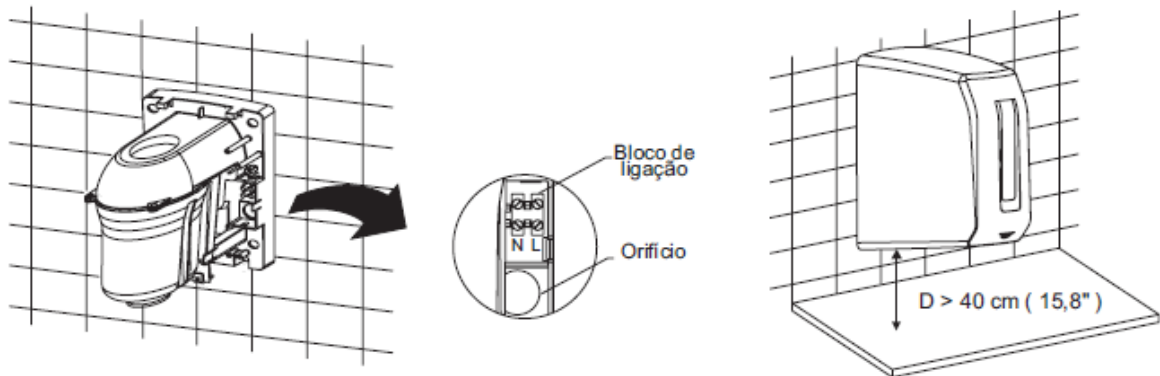
- O bloco de ligação onde irão ser ligados os cabos de alimentação e o orifício de entrada dos mesmos ( $\varnothing 22 \text{ mm} - \varnothing 0.87''$ ) encontram-se situados no lado direito do secador.
- Este secador é um aparelho de Classe II e não necessita de ligação à terra.
- O processo de montagem resume-se da seguinte forma:
  1. Faça os 4 furos de  $\varnothing 6 \text{ mm}$  ( $\varnothing 0.24''$ ) na parede, utilizando o molde fornecido. Limpe a poeira dos orifícios. Introduza nos orifícios as 4 buchas fornecidas, até que fiquem à face.



Processo de montagem



2. Passe pelo orifício de entrada ( Ø 22 mm - Ø 0.87") os cabos eléctricos procedentes da parede.
3. Aparafuse os 4 parafusos fornecidos, fixando firmemente a base do secador à parede.
4. Ligue os cabos eléctricos ao bloco de ligação.
5. Monte a cobertura do secador:
  - Encaixe a cobertura frontalmente.
  - Os grampos da base entrarão nos respectivo compartimentos da cobertura.
  - Faça deslizar a cobertura para cima.
  - Introduza e aperte os 2 parafusos inferiores utilizando a chave especial.



Localização do bloco de ligação e orifício Ø 22 mm ( Ø 0.87" ) para entrada dos cabos Distância mínima secador-balcão

**NOTA:** prever uma distância mínima de 40 cm (15.80") em relação a quaisquer bancadas, mármore ou lavatórios. Evitar, na medida do possível, a presença de superfícies reflectoras na zona de actuação dos sensores IV do aparelho.

**O aparelho deve ser manuseado apenas por um técnico autorizado.**

**ATENÇÃO:** Ao desmontar a cobertura, ficam expostas partes activas do aparelho.

Devem ser previstos meios para desligar o aparelho da rede de alimentação, com uma separação de contacto de pelo menos 3 mm em todos os pólos. Esses meios para interromper a ligação devem ser incorporados na instalação fixa.

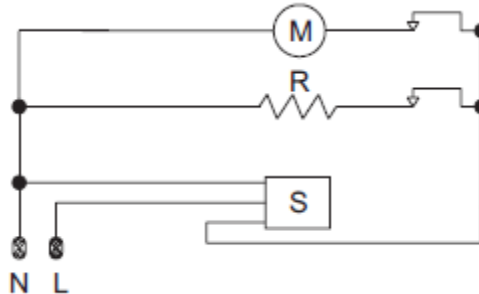
Durante o processo de instalação devem ser consideradas áreas de protecção, de acordo com a Norma VDE 0100.

O secador de mãos só deve ser instalado numa superfície fechada (parede, tabique ou similar).

## ESQUEMA ELÉCTRICO

### Esquema eléctrico

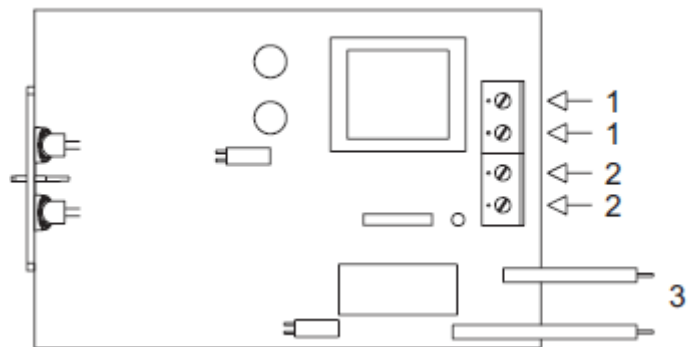
M - Motor  
R - Resistência  
S - Sensor



### Ligação a placa

1 - Resistência  
2 - Motor  
3 - Cabos de alimentação

220/240V 50-60Hz



## AJUSTE DA DISTÂNCIA DE DETECÇÃO


O secador de mãos inclui meios de ajuste manual que permitem a regulação da distância de detecção das mãos.

**Estes ajustes da distância de detecção devem ser efectuados apenas por um técnico qualificado.**

Os ajustes deverão ser efectuados deslocando el cursor del potenciómetro linear.

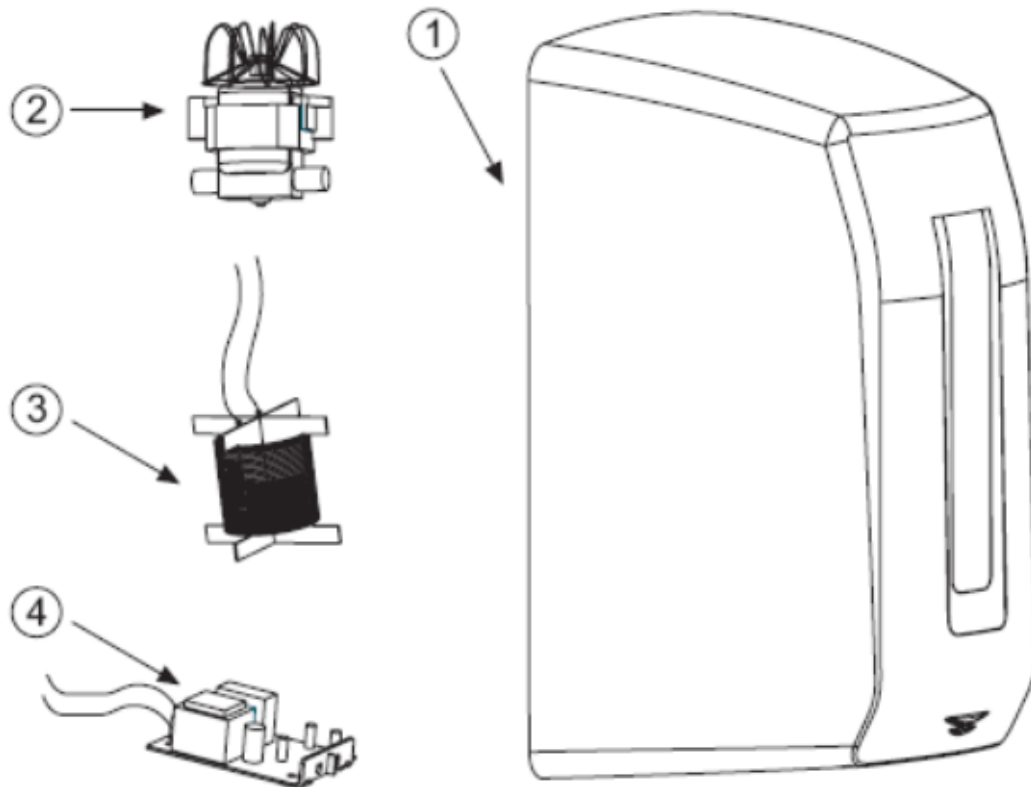


### JUMPER PARA SELECÇÃO DA SENSIBILIDADE

  
Alta sensibilidade

  
Baixa sensibilidade

## COMPONENTES BÁSICOS



COMPONENTE	NÚMERO	CÓDIGO
Cobertura	1	RC96205
Conjunto motor + Turbina	2	RC96748
Resistência	3	RC96237
Placa electrónica	4	RC96600

## MANUTENÇÃO PREVENTIVA E LIMPIEZA

Uma limpeza adequada do secador prolongará a sua vida útil.

Recomenda-se que se efectue a limpeza do aparelho, como mínimo, uma vez por ano, tendo em atenção as seguintes recomendações:

1. Desligue a entrada de corrente do secador.
2. Depois de desapertar os dois parafusos inferiores, retire a cobertura do aparelho.
3. Com um pincel de cerdas suaves, limpe o pó acumulado na estrutura do aparelho (base) e no interior da cobertura.
4. Passe o pincel pela zona de aspiração (orifício central superior) e retire o pó depositado na turbina.
5. Retire o pó depositado no circuito electrónico, utilizando um pincel fino. Certifique-se de que não há pó ou sujidade residual nos sensores de detecção.
6. Procure manter limpo o visor dos LEDs IV (janela inferior da cobertura) e assegure-se da transparência do mesmo.
7. Monte novamente a cobertura e ligue o aparelho à corrente.
8. Ponha o aparelho a trabalhar várias vezes, a fim de expulsar a poeira remanescente.

NOTA: Todo o processo de manutenção e limpeza deve ser efectuado por pessoal técnico qualificado.

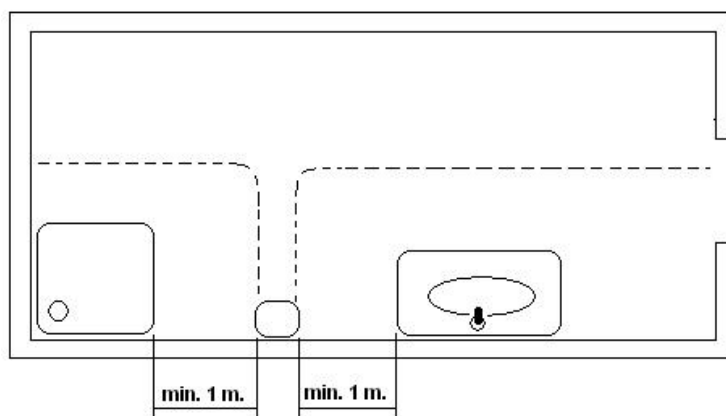
Este aparelho não está preparado para ser utilizado por pessoas (incluindo crianças) com incapacidade física, sensorial ou mental, ou sem experiência e/ou conhecimentos prévios, a não ser que tenham previamente recebido instruções sobre o seu uso, ou o façam sob supervisão de um responsável pela segurança.

**QUANDO UMA CRIANÇA UTILIZAR ESTE SECADOR DE MÃOS, DEVE SER VIGIADA POR UMA PESSOA RESPONSÁVEL QUE SE CERTIFIQUE DE QUE ELA ESTÁ A USÁ-LO ADEQUADAMENTE E SE ASSEGURE DE QUE A CRIANÇA NÃO ESTÁ A BRINCAR COM O APARELHO.**

## ISTRUZIONI DI SICUREZZA

**Prima di effettuare qualsiasi operazione leggere accuratamente e tenere in considerazione le seguenti istruzioni di sicurezza:**

- Consentire di effettuare interventi di installazione, regolazione e manutenzione sul presente dispositivo esclusivamente a personale tecnico qualificato. Tutte le suddette operazioni vanno sempre svolte in conformità alle attuali normative europee in materia di installazione, nonché ai corrispondenti regolamenti in vigore a livello locale.
- Nel caso in cui la custodia del dispositivo fosse smontata, prestare particolare attenzione giacché i rispettivi componenti attivi diventano così accessibili ed esiste un possibile rischio di scariche elettriche.
- Prima di effettuare qualsiasi operazione di natura elettrica scollegare la corrente per evitare qualsiasi rischio di scariche elettriche.
- Installare il dispositivo lontano da sorgenti di acqua in conformità ai requisiti stabiliti dalle attuali norme CEI in materia di distanze di sicurezza e come illustrato nella figura sottostante:



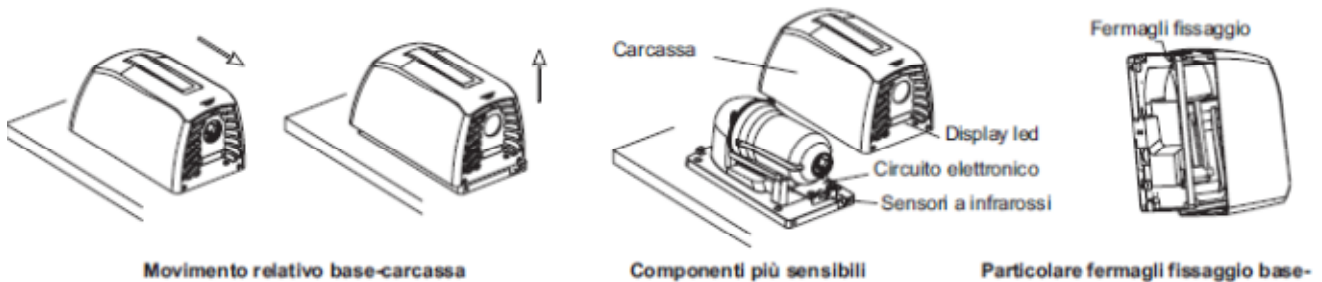
- **Attenzione:** le normative di installazione vigenti a livello locale potrebbero richiedere una distanza di sicurezza superiore al metro. Tener sempre conto anche della legislazione locale.

- Installare gli asciugacapelli lontano da persone che stanno facendo bagni o docce.
- Integrare nei cavi di fissaggio di tutti i poli dei dispositivi di scollegamento, mantenendo tra i contatti una distanza minima di 3 mm (0,12"), in conformità alle attuali normative europee.
- L'installatore avrà cura di controllare che l'impianto elettrico sia stato messo a terra in conformità alla normativa vigente.
- È consentito l'utilizzo del presente dispositivo ai bambini a partire da 8 anni e a persone con ridotte capacità fisiche, sensoriali e mentali, inesperte o prive delle conoscenze necessarie solamente sotto supervisione o se istruite in merito all'uso sicuro del dispositivo in modo tale da comprendere i rischi implicati. Questo dispositivo non è un giocattolo. I bambini non potranno effettuare alcun intervento di pulizia né operazione di manutenzione consentita agli utenti se non sotto la supervisione di un adulto.
- Non installare il dispositivo su una superficie normalmente infiammabile.
- Per fissare l'asciugamani elettrico alla parete seguire le istruzioni del presente manuale e utilizzare la sagoma fornita in dotazione con il dispositivo. Ai sensi delle normative di sicurezza europee, è proibito fissare il dispositivo servendosi di adesivi o metodi analoghi.

## INSTALLAZIONE

### Smontaggio per l'installazione

L'estrazione della carcassa dell'asciugamani deve avvenire liberando i fermagli di fissaggio posti nella parte superiore. Per fare ciò, spostare la carcassa orizzontalmente dall'alto verso il basso ed estrarla poi verticalmente.



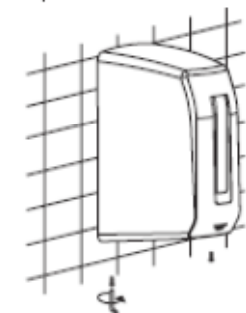
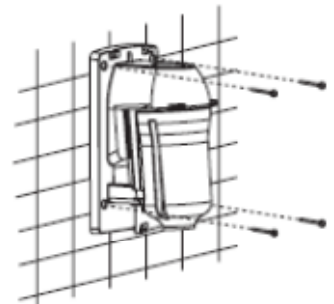
Durante questo processo, evitare di:

- Danneggiare i componenti interni, soprattutto i sensori a infrarossi del circuito elettronico.
- Graffiare la carcassa e il display dei sensori a infrarossi.

### Montaggio

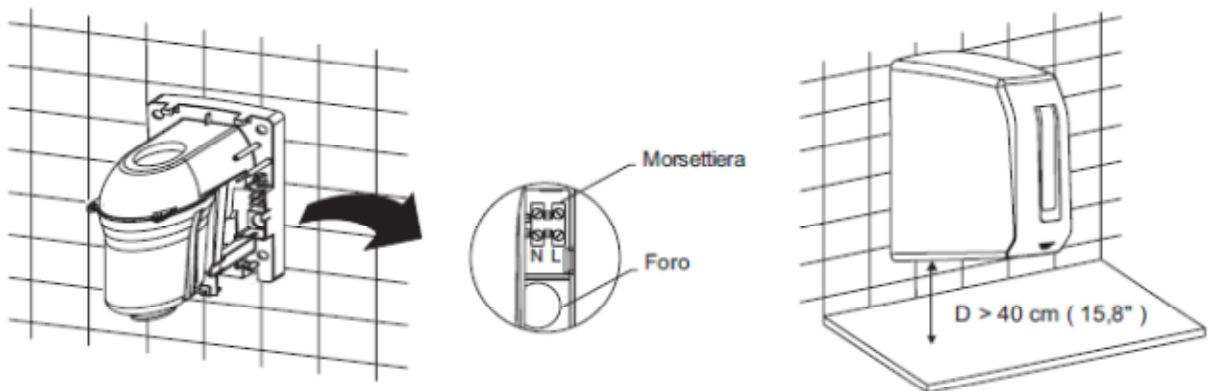
Si suggerisce di realizzare l'impianto elettrico dell'apparecchio mediante canalizzazione posteriore.

- La morsetteria su cui si collegheranno i cavi di alimentazione e il foro di entrata degli stessi ( $\text{Ø}22 \text{ mm} - \text{Ø} 0,87 \text{ ''}$ ) sono situati sul lato destro dell'asciugamani.
- Questo asciugamani è un apparecchio di categoria II e non ha bisogno di messa a terra.
- La procedura di montaggio si può così riassumere:
  1. Trapanare i 4 fori di  $\text{Ø}6 \text{ mm}$  ( $\text{Ø} 0.24 \text{ ''}$ ) utilizzando la dima fornita. Rimuovere dai fori la polvere che si viene a creare. Infilare i 4 cunei forniti fino a quando rimangono spianati.



Processo di montaggio

2. Far passare i cavi elettrici che provengono dal muro attraverso il foro di entrata ( $\varnothing 22$  mm -  $\varnothing 0.87$  "-).
3. Avvitare i 4 tirafondi forniti fissando saldamente la base dell'asciugamani al muro.
4. Collegare i cavi elettrici alla morsettiera.
5. Montare la carcassa dell'asciugamani:
  - Inserire la carcassa frontalmente
  - I fermagli della base entreranno nelle loro rispettive sedi nella carcassa
  - Muovere la carcassa verso l'alto
  - Inserire e fissare le 2 viti inferiori con l'ausilio della chiave apposita.



Ubicazione morsettiera e foro  $\varnothing 22$  mm ( $\varnothing 0.87$ " )di entrata dei cavi

Distanza minima asciugamani-mensola

NOTA: Prevedere una distanza minima di 40 cm (15.80") rispetto a eventuali mensole, marmi o lavandini. Evitare, nei limiti del possibile, la presenza di superfici riflettenti nell'area di azione dei sensori a infrarossi dell'apparecchio.

**L'apparecchio deve essere manovrato solo da un tecnico autorizzato.**

**ATTENZIONE: Quando si smonta la carcassa, sono accessibili delle parti attive dell'apparecchio.**

È necessario prevedere misure per lo scollegamento dalla rete di alimentazione, con una separazione di contatto di almeno 3 mm. in tutti i poli. Tali misure di scollegamento devono essere incorporate all'impianto fisso. Durante la procedura di installazione, è necessario considerare le aree di protezione come da Norma VDE0100.

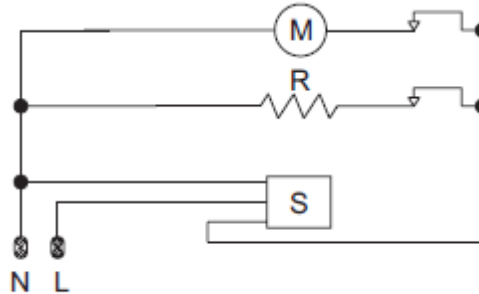
L'apparecchio asciugamani va installato esclusivamente su una superficie chiusa (parete, tramezzo o simili)



## SCHEMA ELETTRICO

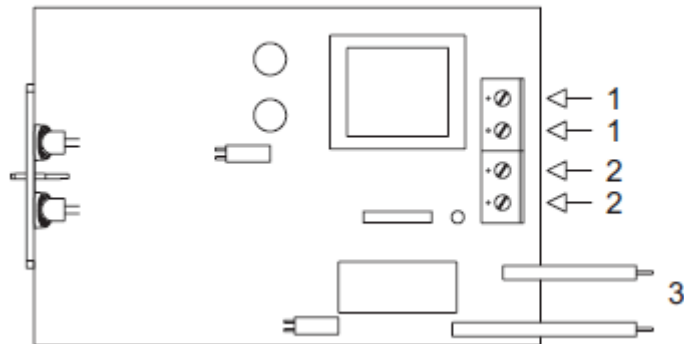
### Schema elettrico

- M - Motore
- R - Resistenza
- S - Sensore



### Collegamento sulla piastrina

- 1 - Resistenza
- 2 - Motore
- 3 - Cavi di alimentazione

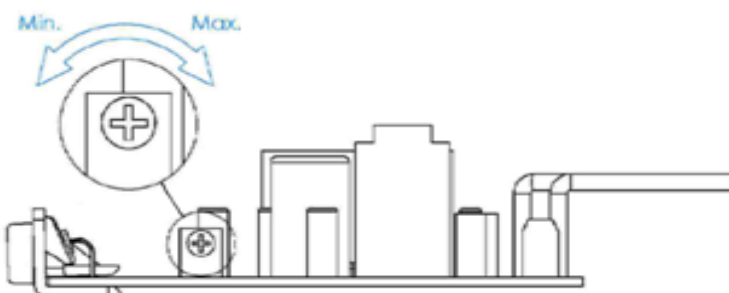


## REGOLAZIONE DELLA DISTANZA DI RILEVAMENTO

L'asciugamani è provvisto di dispositivi di regolazione manuale che consentono di regolare la distanza di rilevamento delle mani.

**Tali regolazioni della distanza di rilevamento devono essere eseguite esclusivamente da personale tecnico qualificato.**

La regolazione può essere effettuata spostando il rispettivo cursore dei potenziometri lineari.



### PONTICELLO DI SENSIBILITÀ

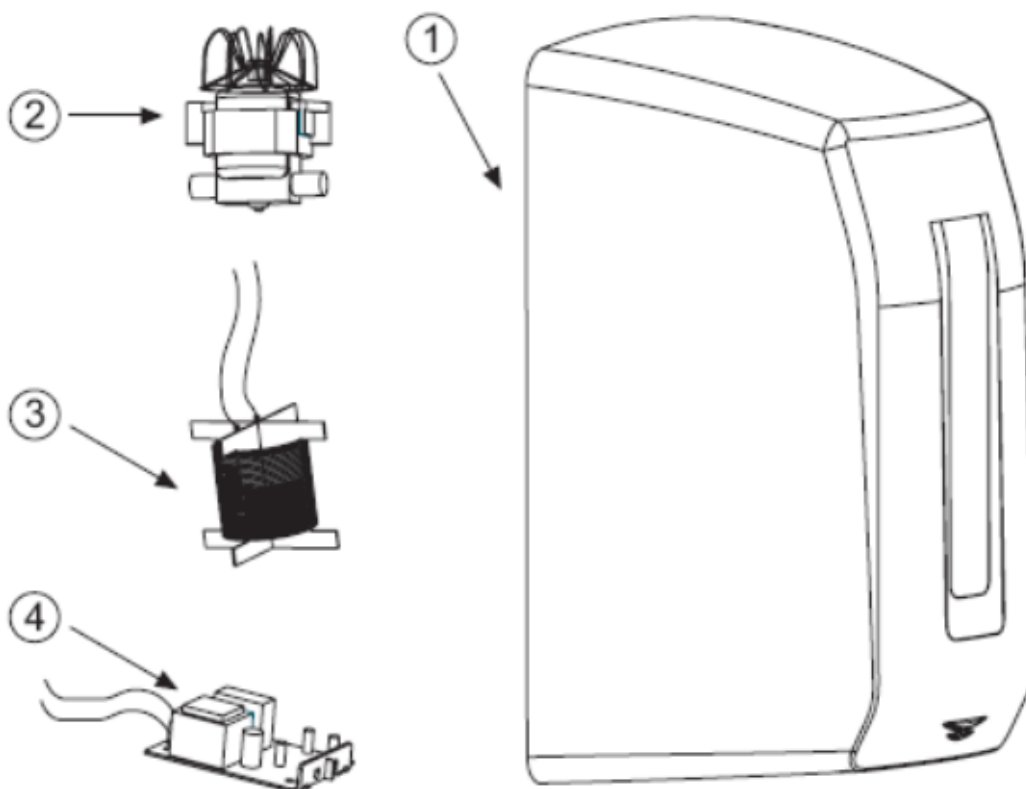


Alta sensibilità



Baja sensibilidad

**VISTA ESPLOSA DI BASE**



COMPONENTE	NUMERO	CODICI
Carcassa	1	RC96205
Gruppo motore + Turbina	2	RC96748
Resistenza	3	RC96237
Piastra elettronica	4	RC96600

## MANUTENZIONE PREVENTIVA E PULIZIA

Una precisa pulizia della macchina condurrà a un aumento della sua vita utile.

Si raccomanda di eseguire il procedimento di pulizia almeno una volta all'anno.

1. Scollegare l'entrata di corrente all'asciugamani.
2. Estrarre la carcassa dell'apparecchio dopo aver svitato le due viti inferiori.
3. Con una spazzola dalle setole morbide, togliere la polvere accumulatasi sulla struttura dell'apparecchio (base) e all'interno della carcassa.
4. Far passare la spazzola sulla zona di aspirazione (foro centrale superiore) ed eliminare la polvere accumulatasi.
5. Eliminare accuratamente la polvere che si è depositata nel circuito elettronico con l'ausilio di una spazzola sottile. Accertarsi che non ci sia polvere o residui di sporcizia sui sensori di rilevamento.
6. Fare in modo che il display dei led a infrarossi (finestrella inferiore carcassa) sia pulito e accertarsi che sia trasparente.
7. Montare di nuovo la carcassa e dare alimentazione all'apparecchio.
8. Azionare ripetutamente l'asciugamani ed espellere la polvere rimanente.

NOTA: Tutte le procedure di manutenzione e pulizia devono essere svolte da personale tecnico autorizzato.

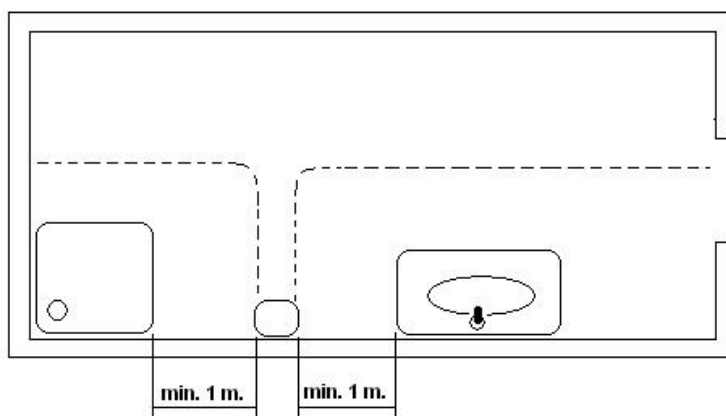
Il presente apparecchio non è stato concepito per essere utilizzato da persone (inclusi bambini) portatori di qualche handicap fisico, sensoriale o mentale, o che non abbiano alcuna esperienza e/o conoscenze previe, a meno che non abbiano ricevuto previamente istruzioni sul suo utilizzo o non siano supervise da una persona responsabile della sicurezza.

**QUANDO UN BAMBINO UTILIZZA QUESTO ASCIUGAMANI ELETTRICO, VI DEVE SEMPRE ESSERE LA SUPERVISIONE DI UNA PERSONA RESPONSABILE, CHE GARANTISCA UN BUON USO DELL'APPARECCHIO ED IMPEDISCA IL SUO USO COME GIOCATTOLO.**

## ИНСТРУКЦИИ ПО ТЕХНИКЕ БЕЗОПАСНОСТИ

**Перед проведением каких-либо операций необходимо внимательно прочитать и принять во внимание следующие инструкции по технике безопасности.**

- К установке, настройке и обслуживанию данного устройства допускаются только квалифицированные специалисты. Все операции должны выполняться в соответствии с действующими правовыми европейскими стандартами по установке, а также согласно применимым местным постановлениям.
- При демонтаже корпуса устройства необходимо соблюдать осторожность, так как в связи с доступом к активным частям существует потенциальный риск поражения электрическим током.
- Во избежание поражения электрическим током необходимо отключать питание перед проведением любых работ с электрической системой.
- Устройство должно устанавливаться вдали от источника водоснабжения в соответствии с требованиями действующих стандартов МЭК к безопасному расстоянию (см. рисунок ниже).



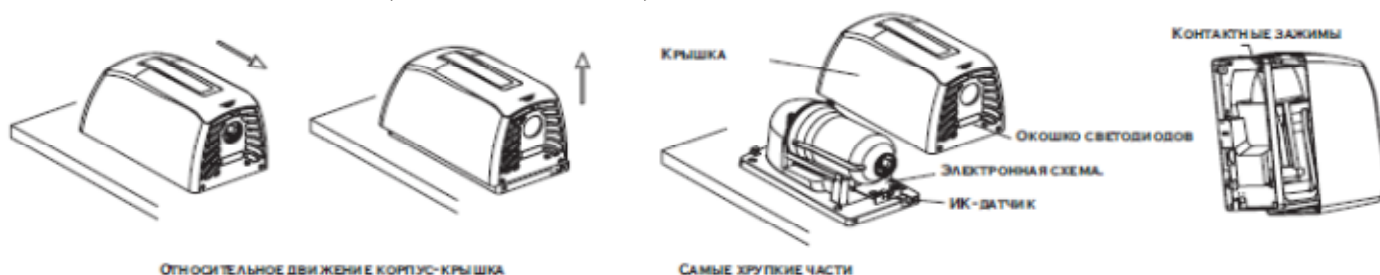
- Местные требования по установке могут предусматривать безопасное расстояние более 1 м. Такие требования также необходимо соблюдать.
- Фен должен располагаться вне досягаемости лица, принимающего ванну или душ.

- В соответствии с действующими правовыми европейскими стандартами на стационарной электропроводке должны быть предусмотрены размыкатели с задействованием всех полюсов, при этом зазор между контактами должен быть не менее 3 мм (0,12 дюйма).
- Специалист по установке должен обеспечить заземление электрической системы в соответствии с действующим законодательством.
- К эксплуатации устройства допускаются дети старше 8 лет и лица с ограниченными физическими, сенсорными и умственными возможностями, а также не обладающие соответствующим опытом и знаниями, при условии использования под наблюдением либо прохождения инструктажа по безопасному использованию устройства с разъяснением всех сопутствующих рисков. Дети не должны играть с устройством. Детям не разрешается самостоятельно проводить очистку или обслуживание устройства.
- Запрещается размещать устройство на воспламеняющейся поверхности.
- Крепление устройства на стену должно осуществляться в соответствии с инструкциями настоящего руководства с использованием прилагаемой схемы. В соответствии с европейскими стандартами по технике безопасности запрещается крепить устройство при помощи клеящих материалов и других подобных способов.

## УСТАНОВКА

### ДЕМОНТАЖ ПЕРЕД УСТАНОВКОЙ

Для снятия крышки необходимо открыть контактные зажимы, которые находятся в верхней части. Для этого необходимо начать снимать крышку горизонтально, снизу-вверх, и потом извлечь вертикально.



При снятии крышки избегать:

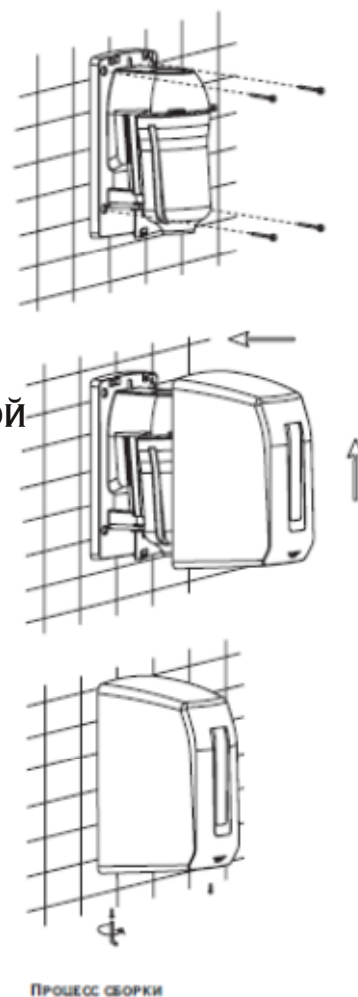
- Повреждений внутренних частей сушилки. Особенно осторожно обращаться с ИК-датчиком.
- Царапин крышки и окошка ИК-датчика.

### Монтаж

Рекомендуется провести питающий кабель через направляющую, которая находится с тыльной стороны.

- Разъем, к которому подключается питающий кабель, и отверстие для питающего кабеля (Ø 22 мм - Ø0.87" дюйма) расположены в правой части сушилки.
- Эта сушилка соответствует II классу электроизоляции и не нуждается в заземлении.
- Установка сушилки производится в соответствии со следующими пунктами:

1. Просверлить в стене 4 отверстия сверлом 6 мм (Ø 0.24"), используя прилагаемый в комплекте поставки шаблон. Очистить отверстия от крошки и пыли. Вставить в отверстия 4 прилагаемые дюбеля, загнав их до упора.



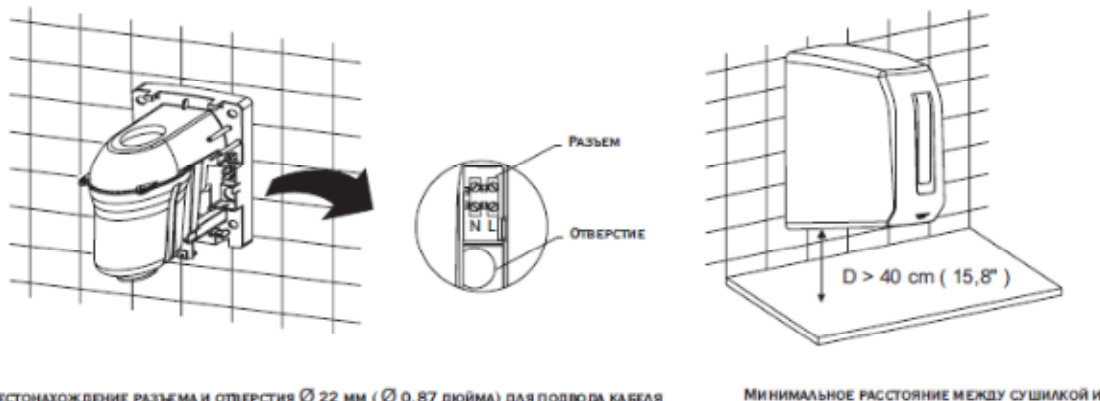
2. ВСТАВИТЬ ВЫХОДЯЩИЙ ИЗ СТЕНЫ ПИТАЮЩИЙ КАБЕЛЬ В СПЕЦИАЛЬНО ПРЕДНАЗНАЧЕННОЕ ОТВЕРСТИЕ (Ø 22 мм - Ø 0.87” ДЮЙМА).

3. ЗАКРЕПИТЬ КРЕПЕЖНУЮ ПЛАНКУ, КРЕПКО ЗАКРУТИВ 4 ШУРУПА В СТЕНУ.

4. ПОДКЛЮЧИТЬ КАБЕЛЬ ПИТАНИЯ К РАЗЪЕМУ.

5. УСТАНОВИТЬ КРЫШКУ НА КОРПУС СУШИЛКИ.

- КРЫШКУ УСТАНАВЛИВАТЬ ФРОНТАЛЬНО
- КОНТАКТНЫЕ ЗАЖИМЫ КОРПУСА ДОЛЖНЫ ВОЙТИ В ПАЗЫ КРЫШКИ
- ЗАДВИНУТЬ КРЫШКУ ВВЕРХ
- ВСТАВИТЬ В НИЖНЮЮ ЧАСТЬ СУШИЛКИ 2 ВИНТА И ЗАКРУТИТЬ ИХ С ПОМОЩЬЮ СПЕЦИАЛЬНОГО КЛЮЧА.



**ПРИМЕЧАНИЕ:** СОБЛЮДАТЬ МИНИМАЛЬНОЕ РАССТОЯНИЕ В 40 см МЕЖДУ СУШИЛКОЙ И ПОЛКАМИ, РАКОВИНАМИ ИЛИ МРАМОРНЫМИ ПРЕДМЕТАМИ.

**ОБСЛУЖИВАНИЕ ДОЛЖНО ПРОИЗВОДИТЬСЯ ТОЛЬКО СПЕЦИАЛИСТОМ, ИМЕЮЩИМ РАЗРЕШЕНИЕ НА ЭТОТ ВИД ДЕЯТЕЛЬНОСТИ.**

**ВНИМАНИЕ:** ПРИ СНЯТОЙ КРЫШКЕ УЯЗВИМЫЕ ЧАСТИ СУШИЛКИ СТАНОВЯТСЯ ДОСТУПНЫМИ.

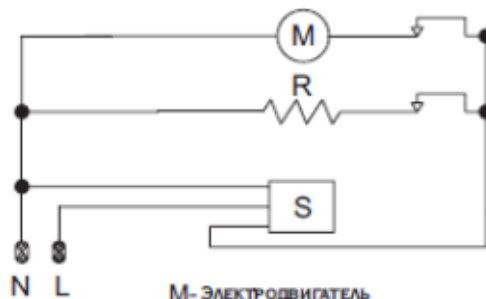
ДОЛЖНЫ БЫТЬ ПРЕДУСМОТРЕНЫ СРЕДСТВА ОТКЛЮЧЕНИЯ ОТ СЕТИ ПИТАНИЯ ПРИ МИНИМАЛЬНОМ РАССТОЯНИИ МЕЖДУ КОНТАКТАМИ 3 мм НА ВСЕХ ПОЛЮСАХ. ДАННЫЕ СРЕДСТВА ОТКЛЮЧЕНИЯ ДОЛЖНЫ БЫТЬ ВКЛЮЧЕНЫ В СТАЦИОНАРНУЮ УСТАНОВКУ.

В ХОДЕ УСТАНОВКИ ДОЛЖНЫ БЫТЬ ПРЕДУСМОТРЕНЫ УЧАСТКИ БЕЗОПАСНОСТИ В СООТВЕТСТВИИ СО СТАНДАРТОМ VDE 0100. СУШИЛКА ДЛЯ РУК ДОЛЖНА УСТАНАВЛИВАТЬСЯ ИСКЛЮЧИТЕЛЬНО НА ЗАКРЫТОЙ ПОВЕРХНОСТИ (СТЕНА, ПЕРЕГОРОДКА И Т.П.)

## ПРИНЦИПИАЛЬНАЯ СХЕМА

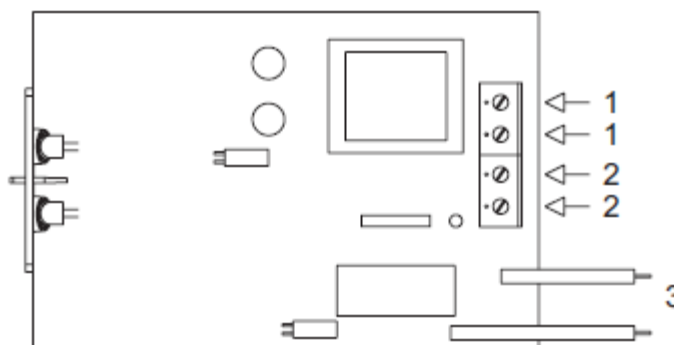
### ПРИНЦИПИАЛЬНАЯ СХЕМА

**M - ЭЛЕКТРОДВИГАТЕЛЬ**  
**R - НАГРЕВАТЕЛЬНЫЙ ЭЛЕМЕНТ**  
**S - RM-ДАТЧИКА**



### ПОДКЛЮЧЕНИЯ ПЛАТЫ

**1 - ЭЛЕКТРОДВИГАТЕЛЬ**  
**2 - НАГРЕВАТЕЛЬНЫЙ ЭЛЕМЕНТ**  
**3 - ПИТАЮЩИЙ КАБЕЛЬ**

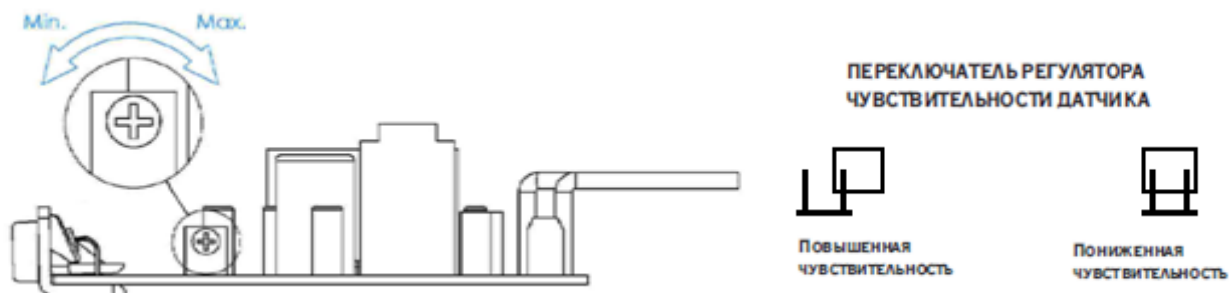


## отрегулируйте расстояние обнаружения

Сушилка для рук оснащена средствами ручной регулировки, которые позволяют регулировать дистанцию обнаружения рук.

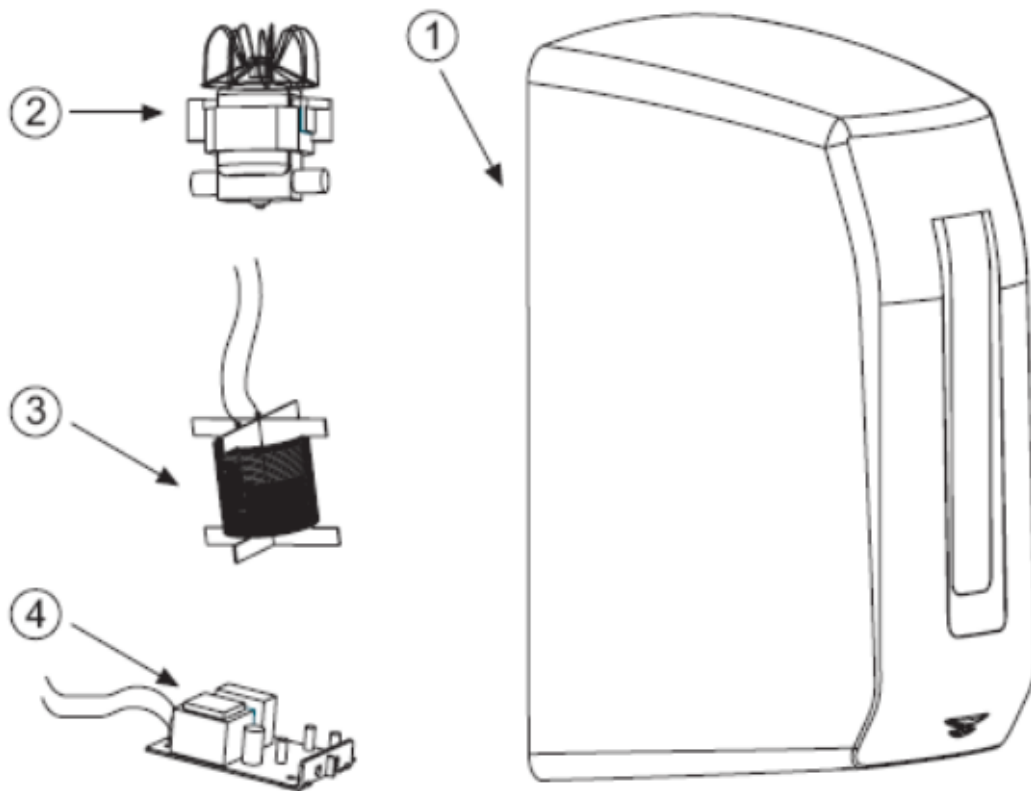
**Регулировка дистанции обнаружения должна осуществляться исключительно квалифицированным специалистом.**

Регулировка осуществляется при помощи бегунка линейного потенциометра.





## ОСНОВНЫЕ КОМПОНЕНТЫ



НАЗВАНИЕ	УНСПО	КОД
КРЫШКА	1	RC96205
ВЕНТИЛЯТОРНО-МОТОРНАЯ ГРУППА	2	RC96748
НАГРЕВАТЕЛЬНЫЙ ЭЛЕМЕНТ	3	RC96237
ЭЛЕКТРОННАЯ ПЛАТА	4	RC96600

## ОСНОВНЫЕ КОМПОНЕНТЫ

**ПРАВИЛЬНОЕ ОБСЛУЖИВАНИЕ СУШИЛКИ ПРОДЛИТ СРОК ЕЕ ЭКСПЛУАТАЦИИ.**

**РЕКОМЕНДУЕТСЯ ЧИСТИТЬ СУШИЛКУ КАК МИНИМУМ ОДИН РАЗ В ГОД, СЛЕДУЯ УКАЗАНИЯМ, ПРИВЕДЕННЫМ НИЖЕ:**

- 1. ОТКЛЮЧИТЬ ПИТАЮЩИЙ КАБЕЛЬ.**
- 2. СНИМАТЬ КРЫШКУ СУШИЛКИ ТОЛЬКО ПОСЛЕ ТОГО, КАК БУДУТ ОТВИНЧЕНЫ ВИНТЫ В НИЖНЕЙ ЧАСТИ КОРПУСА.**
- 3. ЩЕТКОЙ С МЯГКОЙ ШЕТИНОЙ УДАЛЯТЬ ПЫЛЬ, СКОПИВШУЮСЯ НА ВНУТРЕННИХ ЧАСТЯХ СУШИЛКИ И НА ВНУТРЕННЕЙ ПОВЕРХНОСТИ КРЫШКИ.**
- 4. ОЧИЩАТЬ ЩЕТКОЙ ВХОДНОЕ ОТВЕРСТИЕ ВОЗДУХА (ВЕРХНЕЕ ЦЕНТРАЛЬНОЕ ОТВЕРСТИЕ). НА ВЕНТИЛЯТОРЕ.**
- 5. АККУРАТНО СЧИЩАТЬ СКОПИВШУЮСЯ НА ЭЛЕКТРОННОЙ ПЛАТЕ ПЫЛЬ С ПОМОЩЬЮ ЩЕТКИ С ТОНКОЙ ШЕТИНОЙ. ПРОВЕРЯТЬ ОТСУТСТВИЕ ПЫЛИ И ГРЯЗИ НА ДАТЧИКАХ.**
- 6. СОДЕРЖАТЬ ОКОШКО ИК-ДАТЧИКА (ОНО НАХОДИТСЯ В НИЖНЕЙ ЧАСТИ КОРПУСА) В ЧИСТОТЕ. ОКОШКО ДОЛЖНО БЫТЬ ПРОЗРАЧНЫМ**
- 7. УСТАНОВИТЬ КРЫШКУ И ПОДКЛЮЧИТЬ ЭЛЕКТРОПИТАНИЕ.**
- 8. НЕСКОЛЬКО РАЗ ПОДРЯД ВКЛЮЧИТЬ СУШИЛКУ, ЧТОБЫ ПРОДУТЬ ОСТАТКИ ПЫЛИ.**

**ПРИМЕЧАНИЕ: ОБСЛУЖИВАНИЕ ДОЛЖНО ПРОИЗВОДИТЬСЯ ТОЛЬКО СПЕЦИАЛИСТОМ, ИМЕЮЩИМ РАЗРЕШЕНИЕ НА ЭТОТ ВИД ДЕЯТЕЛЬНОСТИ.**

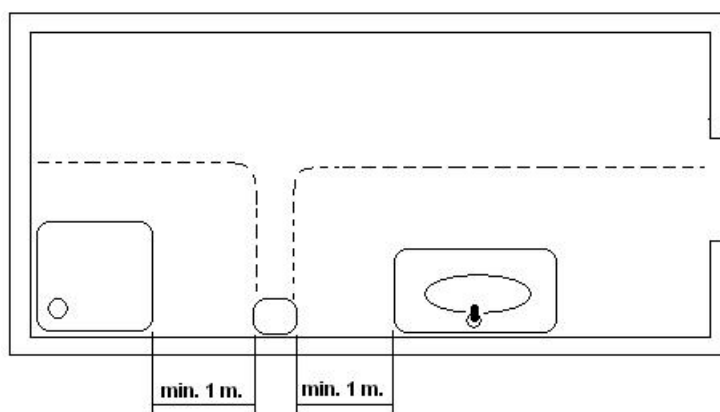
**ПРЕДВАРИТЕЛЬНЫХ ЗНАНИЙ, ЕСЛИ ИМИ НЕ БЫЛИ ПОЛУЧЕНЫ ПРЕДВАРИТЕЛЬНЫЕ ИНСТРУКЦИИ ПО ЭКСПЛУАТАЦИИ ИЛИ ЕСЛИ АППАРАТ ИСПОЛЬЗУЕТСЯ БЕЗ КОНТРОЛЯ СО СТОРОНЫ ОТВЕТСТВЕННОГО ЛИЦА.**

**ПРИ ИСПОЛЬЗОВАНИИ СУШИЛКИ ДЛЯ РУК РЕБЕНКОМ ОТВЕТСТВЕННОЕ ЛИЦО ДОЛЖНО НАБЛЮДАТЬ ЗА ПРАВИЛЬНЫМ ИСПОЛЬЗОВАНИЕМ АППАРАТА, ПРИ ЭТОМ СЛЕДУЕТ УБЕДИТЬСЯ, ЧТО РЕБЕНОК НЕ ИГРАЕТ С НИМ.**

## ΟΔΗΓΙΕΣ ΑΣΦΑΛΕΙΑΣ

Προτού προβείτε σε οποιαδήποτε λειτουργία, διαβάστε προσεκτικά και λάβετε υπόψη σας τις παρακάτω οδηγίες ασφαλείας:

- Μόνο έμπειρος τεχνικός μπορεί να εγκαταστήσει, να ρυθμίσει και να συντηρήσει αυτή τη συσκευή. Όλες οι λειτουργίες πρέπει πάντα να πραγματοποιούνται σύμφωνα με τα ισχύοντα νομικά Ευρωπαϊκά Πρότυπα εγκατάστασης και σύμφωνα με τους τοπικούς κανονισμούς.
- Να είστε προσεκτικοί όταν το πλαίσιο της συσκευής είναι αποσυναρμολογημένο, διότι μπορείτε να ακουμπήσετε τα εξαρτήματα από τα οποία περνά ρεύμα και υπάρχει πιθανός κίνδυνος ηλεκτροπληξίας.
- Πριν από οποιοδήποτε ηλεκτρικό χειρισμό, πρέπει να διακόψετε τη ροή του ηλεκτρικού ρεύματος προκειμένου να αποφευχθεί όποιος κίνδυνος ηλεκτροπληξίας.
- Η συσκευή πρέπει να τοποθετηθεί σε σημείο μακριά από πηγή νερού, προκειμένου να πληρούνται οι αποστάσεις ασφαλείας που ορίζονται στα τρέχοντα πρότυπα IEC και σύμφωνα με το ακόλουθο σχέδιο:



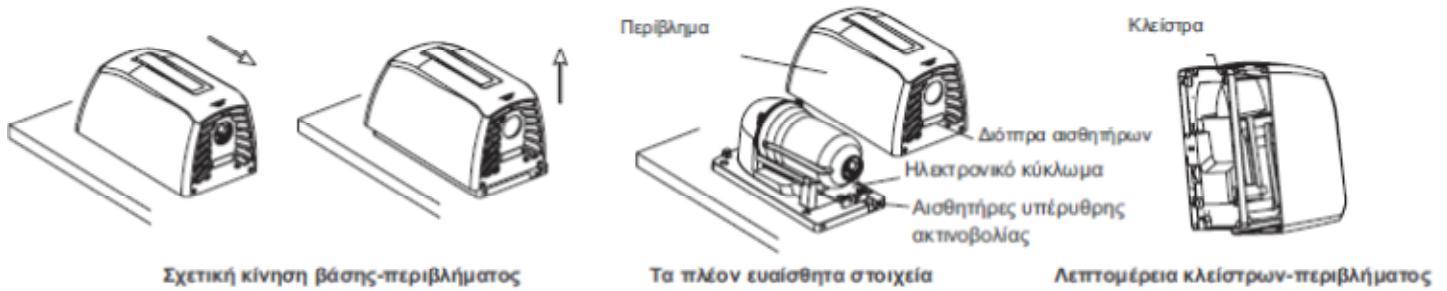
- Να είστε προσεκτικοί διότι οι τοπικές απαιτήσεις εγκατάστασης ενδέχεται να ζητούν πάνω από 1μ. απόσταση ασφαλείας. Να λάβετε υπόψη σας και τις εν λόγω τοπικές απαιτήσεις.

- Οι στεγνωτήρες μαλλιών πρέπει να τοποθετούνται μακριά από άτομα που κάνουν μπάνιο ή ντους.
- Για τη σταθερή καλωδίωση πρέπει να υπάρχει χωριστή ηλεκτρική διάταξη αποσύνδεσης όλων των πόλων με απόσταση 3 mm μεταξύ των επαφών, σύμφωνα με τα ισχύοντα Ευρωπαϊκά Πρότυπα.
- Όποιος πραγματοποιεί την εγκατάσταση πρέπει να βεβαιώνεται ότι το ηλεκτρικό σύστημα είναι γειωμένο σύμφωνα με την ισχύουσα νομοθεσία.
- Η συσκευή αυτή μπορεί να χρησιμοποιηθεί από παιδιά 8 ετών και άνω και άτομα με μειωμένη σωματική, αισθητηριακή ή νοητική ικανότητα ή έλλειψη εμπειρίας και γνώσης μόνο εάν είναι υπό επίβλεψη ή τους έχουν δοθεί οδηγίες σχετικά με την ασφαλή χρήση της συσκευής και αν έχουν κατανοήσει τους ενδεχόμενους κινδύνους. Τα παιδιά δεν πρέπει να παίζουν με τη συσκευή. Ο καθαρισμός και η συντήρηση δεν πρέπει να πραγματοποιούνται από παιδιά χωρίς επίβλεψη.
- Η συσκευή δεν πρέπει να εγκαθίσταται σε επιφάνεια που θα μπορούσε να είναι εύφλεκτη.
- Για να στερεώσετε το στεγνωτήρα μαλλιών στον τοίχο, ακολουθήστε τις οδηγίες του παρόντος εγχειριδίου και χρησιμοποιήστε το πρότυπο που παρέχεται με τη συσκευή. Η τοποθέτηση της συσκευής με κολλητικές ουσίες ή παρόμοιες μεθόδους απαγορεύεται από τα Ευρωπαϊκά Πρότυπα Ασφαλείας.

## ΕΓΚΑΤΑΣΤΑΣΗ

### Αφαίρεση περιβλήματος για την εγκατάσταση

Η αφαίρεση του περιβλήματος του στεγνωτήρα πρέπει να διεξαχθεί μέσω αποδέσμευσης των κλειστρών που βρίσκονται στο άνω τμήμα του. Μετατοπίστε για αυτό το περίβλημα οριζόντια από πάνω προς τα κάτω και στη συνέχεια εξάγετέ το κάθετα.



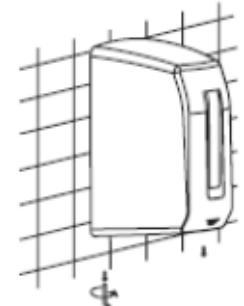
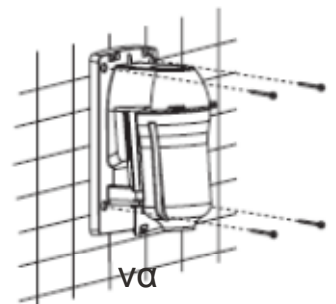
Αποφύγετε κατά τη διαδικασία αυτή:

- Να ζημιώσετε τα εσωτερικά στοιχεία και ιδίως τους αισθητήρες υπέρυθρης ακτινοβολίας του ηλεκτρονικού κυκλώματος.
- Να γρατσουνίσετε το περίβλημα και τη διοπτρα των αισθητήρων υπέρυθρης ακτινοβολίας.

### Συναρμολόγηση

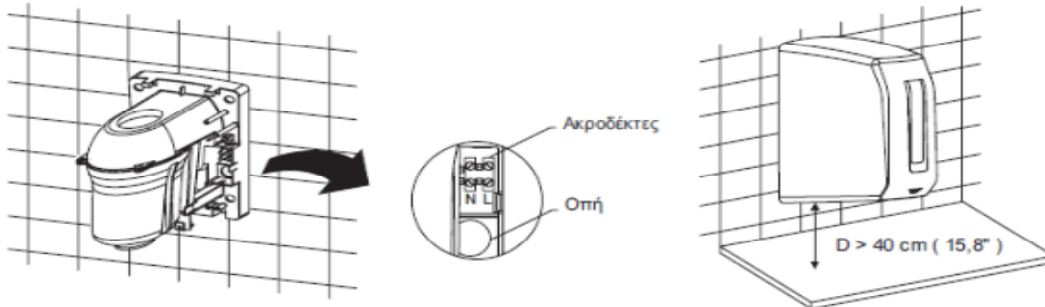
Συνιστάται η ηλεκτρική εγκατάσταση της συσκευής πραγματοποιηθεί μέσω οπίσθιας διέλευσης της καλωδίωσης.

- Οι ακροδέκτες, στους οποίους θα συνδεθούν τα καλώδια τροφοδοσίας, και η οπή διέλευσης αυτών (διαμέτρου 22 χιλιοστών) βρίσκονται στη δεξιά πλευρά του στεγνωτήρα.
- Ο παρών στεγνωτήρας είναι μία συσκευή της κατηγορίας II, για την οποία δεν απαιτείται γείωση.
- Η διαδικασία της συναρμολόγησης συνοψίζεται ως εξής:
  1. Διανοίξτε 4 οπές διαμέτρου 6 χιλιοστών, χρησιμοποιώντας τον παρεχόμενο οδηγό. Καθαρίστε τις οπές από τη σκόνη που θα προκύψει. Εισάγετε τα 4 παρεχόμενα βύσματα, έως ότου το χείλος τους έρθει στο ύψος της επιφάνειας στήριξης.



Συναρμολόγηση

2. Περάστε τα προερχόμενα από τον τοίχο ηλεκτρικά καλώδια μέσα από την οπή διέλευσης (διαμέτρου 22 χιλιοστών).
3. Βιδώστε τις 4 παρεχόμενες ξυλόβιδες, στερεώνοντας τη βάση του στεγνωτήρα σφιχτά στον τοίχο.
4. Συνδέστε τα δύο ηλεκτρικά καλώδια στους ακροδέκτες.
5. Προσαρτήστε το περίβλημα στο στεγνωτήρα:
  - Εισάγετε το περίβλημα μετωπικά.
  - Τα κλείστρα της βάσης θα εισέλθουν στις αντίστοιχες υποδοχές του περιβλήματος.
  - Μετατοπίστε το περίβλημα προς τα πάνω.
  - Εισάγετε και σφίξτε τις 2 κάτω βίδες με τη βοήθεια του ειδικού κλειδιού.



Θέση ακροδεκτών και οπής διαμέτρου 22 χιλιοστών για τη διέλευση των καλωδίων Ελάχιστη απόσταση στεγνωτήρα-ραφιδού

**ΠΑΡΑΤΗΡΗΣΗ:** Προβλέψτε μία ελάχιστη ελεύθερη απόσταση 40 εκατοστών ως προς ενδεχόμενα ράφια, μάρμαρα ή νιπτήρες. Αποφύγετε κατά το δυνατόν την παρουσία αντανakλαστικών επιφανειών στην περιοχή ενεργοποίησης των αισθητήρων υπέρυθρης ακτινοβολίας της συσκευής.

Η διεξαγωγή εργασιών στη συσκευή επιτρέπεται μόνο σε εξουσιοδοτημένους τεχνίτες.

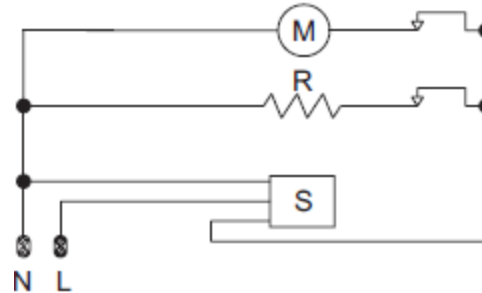
**ΠΡΟΣΟΧΗ:** Κατά την αποσυναρμολόγηση του περιβλήματος αποκαλύπτονται εξαρτήματα της συσκευής, τα οποία βρίσκονται υπό ηλεκτρική τάση.

Πρέπει να προβλεφθούν μέσα αποσύνδεσης από το δίκτυο τροφοδοσίας με άνοιγμα επαφών τουλάχιστον 3 χιλιοστών σε όλους τους πόλους. Αυτά τα μέσα αποσύνδεσης πρέπει να ενσωματωθούν στη μόνιμη εγκατάσταση. Κατά τη διαδικασία της εγκατάστασης πρέπει να ληφθούν υπόψη οι περιοχές προστασίας σύμφωνα με το πρότυπο ζΔΕ 0100. Η συσκευή στεγνώματος των χεριών πρέπει να εγκατασταθεί αποκλειστικά σε μία κλειστή επιφάνεια (τοίχο, διαχωριστικό τοίχωμα, ή παρόμοια επιφάνεια).

## ΔΙΑΓΡΑΜΜΑ ΗΛΕΚΤΡΙΚΗΣ ΣΥΝΔΕΣΜΟΛΟΓΙΑΣ

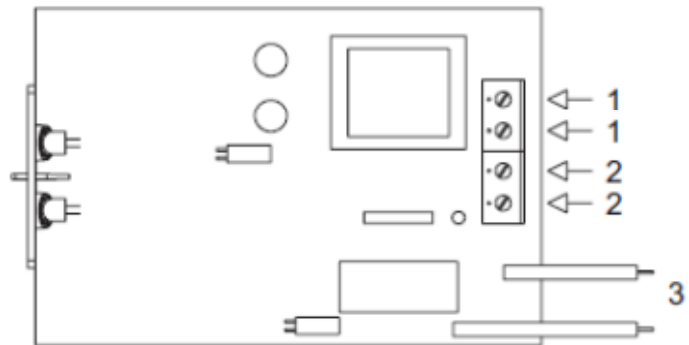
### ΔΙΑΓΡΑΜΜΑ ΗΛΕΚΤΡΙΚΗΣ ΣΥΝΔΕΣΜΟΛΟΓΙΑΣ

M - Κινητήρας  
R - Αντίσταση  
S - Αισθητήρας



### ΣΥΝΔΕΣΗ ΣΤΗΝ ΠΛΑΚΕΤΑ

1 - Αντίσταση  
2 - Κινητήρας  
3 - Καλώδια τροφοδοσίας



220/240V 50-60Hz

## ρυθμι στε την ανιχνευση απόσταση

Ο στεγσωτήρας χεριώς εξαι εφοδιασμέζος με μέσα χειροκξήτηρ ρύθμισηρ που επιτρέπουρ τη ρύθμιση της απόστασηρ ερτοπισμού τωρ χεριώς.

Αυτή η ρύθμιση της απόστασηρ ερτοπισμού πρέπει ζα γξεται αποκλειστικά και μόσο από εξειδικευμένο τεχζικό.

Η ρύθμιση ολοκληρζεται μετακιζώζαζ τορ δρομέα του γραμμικού ποτερσιόμετρο.

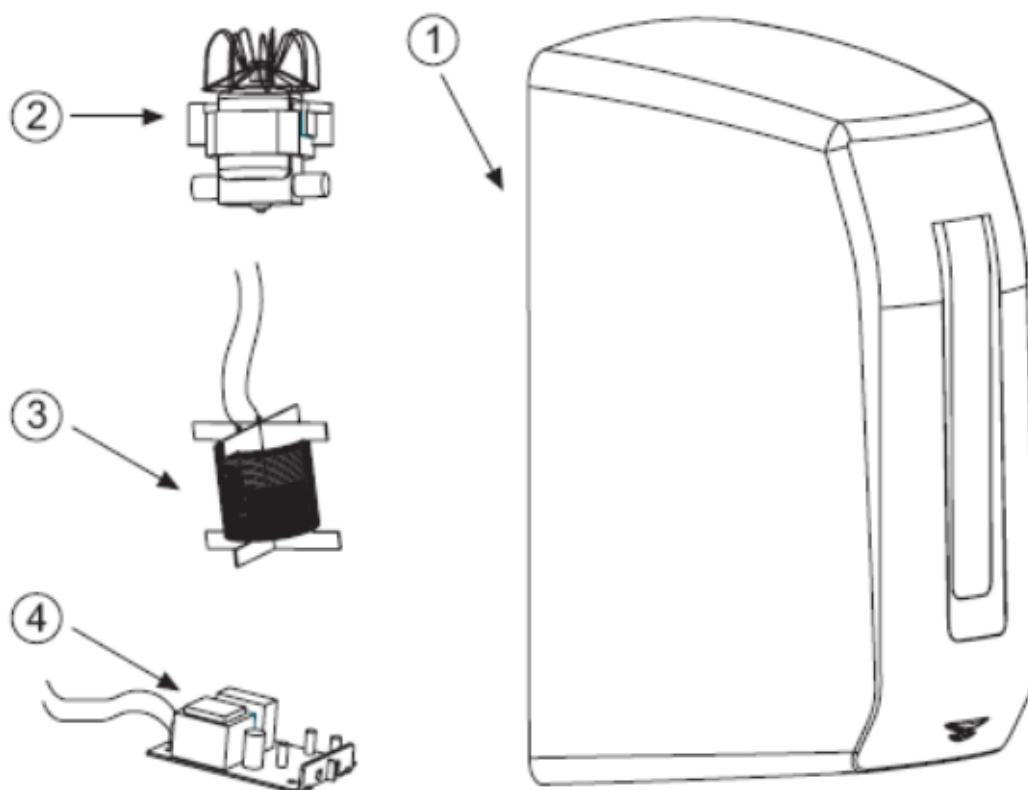


### ΓΕΦΥΡΩΤΗρ ΑρΦΑΛΕΙΑρ

Υψηλή ευαισθηζία

Χαμηλή ευαισθηζία

## ΒΑΣΙΚΑ ΕΞΑΡΤΗΜΑΤΑ



συστατικό	αριθμός	κωδικός
Περίβλημά	1	RC96205
Συγκρότημα κίνητήρα-φουοτήρα	2	RC96748
Αντίοτάση	3	RC96237
Ηλεκτρονική πλάκέτα	4	RC96600



## ΠΡΟΛΗΠΤΙΚΗ ΣΥΝΤΗΡΗΣΗ ΚΑΙ ΚΑΘΑΡΙΣΜΟΣ

Ο κατάλληλος καθαριέομός του μηχανήματος πάηάτείνεέ τη δεάήκεεά ζωής του.

Συνεότάτάέ η δεάδέκάοιά κάθαήέομοώ νά πηάγμάτοποέείτάέ τουλάχέοτον μιά φοηά ετηοίως όώμφωνά με τές ακόλουθες ουοτάόεές:

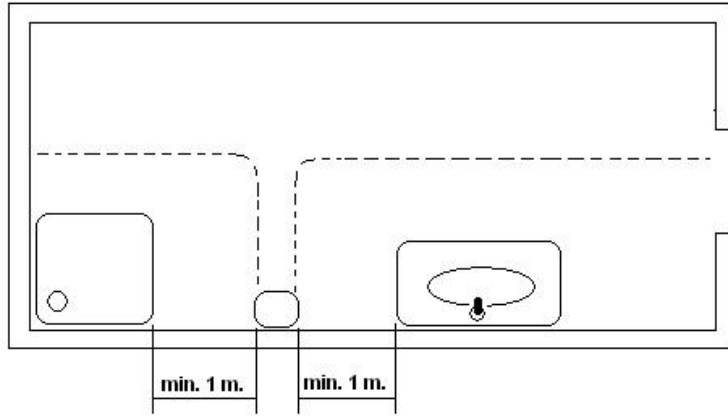
1. Αποούνδεότε το ότεγνωτήήά από το δίκτυο τήοφοδοοοιάς.
2. Αφάέήέοτε το πεήίβλημά της ουόκευής, άφότου ξεόφίζετε τές δώο κάτω βίδες.
3. Κάθαήίοτε τη όκόνη που έχεέ ουγκεντήωθει ότη βάοή της ουόκευής κάέ ότο εώωτεήέκό του πεήέβλήματος με μιά βοώήτόά με μάλάκές τήίχες.
4. Πεήάοτε τη βοώήτόά από την πεήέοχή ανάήήόφηής (κεντήέκή άνω οπή) κάέ κάθαήίοτε τη όκόνη από το φυοήτήήά.
5. Κάθαήίοτε πηόοεκτέκά τη όκόνη που έχεέ μάζευτεί ότο ηλεκτηόνέκό κώκλωμά με τη βοήθεεά μιάς βοώήτόας με λεπτές τήίχες. Δεάόφάλίοτε ότε ότους άέόθητήήες άνίχνευός δεν πάήάμένεέ όκόνη ή υπόλοεπά ήώπων.
6. Φήοντίοτε η δεόπτηά τωί άέόθητήήωί υπέήυθήης άκτένοβολιάς (το κάτω πάήάθυό του πεήέβλήματος) νά είνάέ κάθαήή κάέ νά δεάόφάλίζεταέ η δεάφάνεεά της.
7. Πηόοάήήοτε εκ νέου το πεήίβλημά κάέ ουνδεότε το ότεγνωτήήά ότο δίκτυο τήοφοδοοοιάς.
8. Ενεήγοποεήοτε κάτ' επάνάληψη το ότεγνωτήήά, έτόέ ώοτε νά άποβάλεέ υπόλοεπά όκόνης.

ΣΗΜΕΙΩΣΗ: Όλες οέ δεάδέκάοίες ουντήήοής κάέ κάθαήέομοώ πηέπεέ νά πηάγμάτοποέοώνταέ μόνο από εξουόέοδοτομένο τεχνέκό πηόόωπτεκό.

**Αυτή η συσκευή δεν προορίζεται για χρήση από παιδιά, από άτομα με κάποια σωματική, αισθητήρια ή πνευματική αναπηρία ή χωρίς προηγούμενη εμπειρία και / ή γμ σεις, εκτός και αν έχουν έχουν λάβει εκ των προτέρων αδηγίες σχετικά με τη χρήση της ή αν τη χρησιμοποιούν υπό την απιβλεψη ενός υπεύθυνου ασφάλειας.**

**ΟΤΑΝ ΑΥΤΟΣ Ο ΣΤΕΓΝΩΤΗΡΑΣ ΧΡΗΣΙΜΟΠΟΙΕΙΤΑΙ ΑΠΟ ΕΝΑ ΠΑΙΔΙ, ΕΝΑΣ ΥΠΕΥΘΥΝΟΣ ΠΡΕΠΕΙ ΝΑ ΕΠΙΒΛΕΠΕΙ ΤΗΝ ΕΝΔΕΔΕΙΓΜΕΝΗ ΧΡΗΣΗ ΤΟΥ ΚΑΙ ΝΑ ΔΙΑΣΦΑΛΙΖΕΙ ΟΤΙ ΑΥΤΟ ΔΕΝ ΠΑΙΖΕΙ.**

- قبل القيام بأي عملية، يرجى القراءة بعناية ويجب أن تؤخذ بعين الاعتبار تعليمات السلامة التالية:
- لا يمكن أن يقوم بتركيب الجهاز وضبطته وصيانته إلا شخص مؤهل يجب القيام بهذه العمليات دائماً تبعاً للمعايير القياسية الأوروبية القانونية الخاصة بالتركيب السارية في الوقت الحالي وتبعاً لنظم التركيب المحلية أيضاً.
- توخى الحرص عند القيام بفك غلاف الجهاز، حيث أن الأجزاء النشطة بالجهاز تصبح عارية ويكون هناك خطر التعرض لصدمة كهربائية.
- قبل القيام بأي عملية كهربائية، يجب قطع التيار الكهربائي من أجل تجنب خطر وقوع أي صدمة كهربائية.
- يجب تركيب هذا الجهاز بعيداً عن مصادر المياه من أجل احترام مسافات السلامة المبيّنة في تعليمات الاتحاد الأوروبي المتعلقة بالمعايير الكهربائية السارية وبحسب ما هو مبين في الرسم أدناه:



- توخى الحذر لأن متطلبات التركيب المحلية قد تشترط مسافة سلامة تزيد عن متر واحد. خذ هذه الشروط المحلية بعين الاعتبار أيضاً.
- يجب تركيب أجهزة التجفيف بعيداً عن متناول شخص يأخذ حماماً أو دشاً.
- يجب تركيب وسائل فصل للتيار الكهربائي على مسافة 3 ملم (0.12 بوصة) على الأقل لسلك التثبيت ويجب أن يتم تركيب كافة الأقطاب بحسب المعايير القانونية الأوروبية السارية في الوقت الحالي.
- يجب أن يتأكد من يقوم بالتركيب من ضبط التيار الكهربائي ووصله بالأرض بحسب القانون الساري.
- يمكن استعمال الجهاز من قبل الأطفال الذين يتعدى عمرهم 8 سنوات ومن قبل الأشخاص الذين لهم قدرات جسمانية أو شعورية أو عقلية محدودة أو الذين لا خبرة ومعرفة لهم إذا ما تم الإشراف عليهم أو إذا أعطيت لهم تعليمات حول استعمال الجهاز بصورة آمنة ومن أجل فهم المخاطر الناتجة عنه. لا يجب أن يلعب الأطفال بالجهاز. لا يجب أن يقوم الأطفال بتنظيف وصيانة الجهاز بدون إشراف.
- لا يمكن تركيب الجهاز على سطح قابل للاشتعال.
- لتركيب مجفف اليدين على الحائط، اتبع التعليمات الواردة في هذا الدليل واستعمل المخطط المقدم أيضاً مع الجهاز. ممنوع تركيب الماكينة باستعمال لاصق أو وسائل مشابهة في معايير السلامة الأوروبية.

## التثبيت

### إخراج الأجزاء من العبوة لتركيب الجهاز

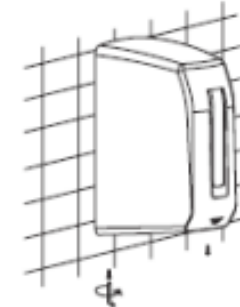
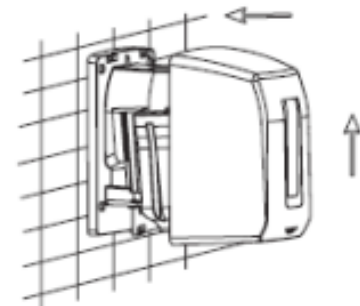
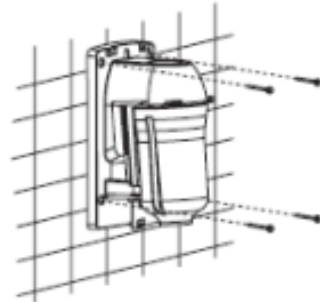
يجب إزالة غطاء المجفف عن طريق فك مشابك تثبيت الغطاء الموجودة أعلى الغطاء المعني. ولكي تتمكن من إتمام هذه العملية، يرجى إزالة الغطاء لأسفل في زاوية أفقية ثم اسحبه بشكل عمودي.



من فضلك تجنب ما يلي أثناء إجراء هذه العملية:

- إتلاف المحتويات الداخلية وخاصة مستشعرات الأشعة تحت الحمراء الخاصة بالدائرة الإلكترونية.
- خدش الغطاء أو شاشة مستشعرات الأشعة تحت الحمراء.

## التثبيت



- بوصى بإجراء التركيب الكهربائي للجهاز من خلال القنوات الخلفية.
- مسمار توصيل التيار الكهربائي الذي سيتم تزويده بكابلات الكهرباء وكذلك فتحة دخولها (Ø 22 ملم = Ø 0,87 بوصة) موجود أعلى الجانب الأيمن للمجفف.
- المجفف هو جهاز من الفئة II ولا يحتاج إلى التوصيل بالطرف الأرضي.
- تتلخص عملية التركيب فيما يلي:

١- احفر ٤ ثقوب يبلغ قطرها ٦ ملم (بوصة) باستخدام القالب المرفق. نظف الثقوب من الأتربة الناتجة عن الحفر. ضع الأربع خوابير المرفقة الخاصة بالتثبيت في الحائط بحيث تكون محاذية تمامًا لمستوى الحائط.

٢- أدخل الكابلات الكهربائية من الجدار عبر فتحة الدخول (Ø 22 ملم - بوصة).

٣- اربط مسامير القلاووظ الأربعة المرفقة بإحكام لتثبيت قاعدة المجفف في الحائط.

٤. صل الزوج الكهربائي بمسمار توصيل التيار الكهربائي.

٥. ركب غطاء المجفف.

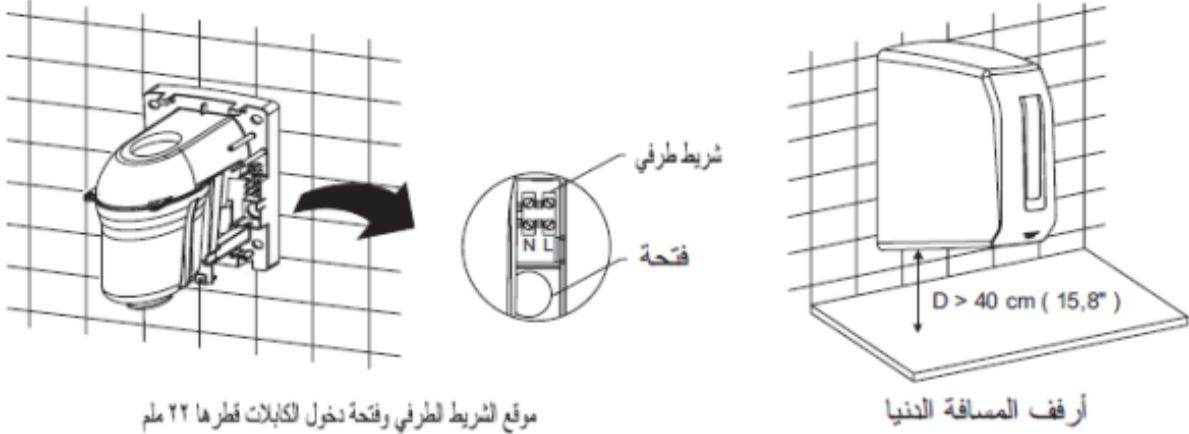
- أدخل الغطاء من الأمام.

- ستخذ مشابك تثبيت القاعدة مكانها المناسب على الغطاء.

- حرك الغطاء لأعلى.

- أدخل المسامير السفليين ثم ثبتهما بالمفتاح المخصص.

## التثبيت



موقع الشريط الطرفي وفتحة دخول الكابلات فطرها ٢٢ ملم

أرفف المسافة الدنيا

ملاحظة: يرجى توفر مسافة لا تقل عن ٤٠ سم (١٥,٧٥ بوصة) بين الجهاز وأي رف أو قطعة من الرخام أو الحوض. تجنب بقدر الإمكان وجود أسطح عاكسة في منطقة عمل مستشعرات الأشعة تحت الحمراء في الجهاز.

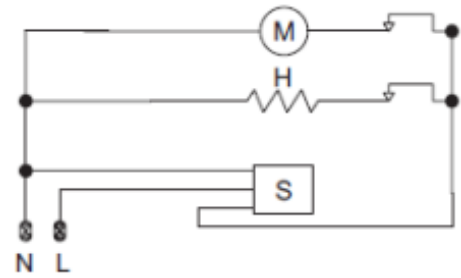
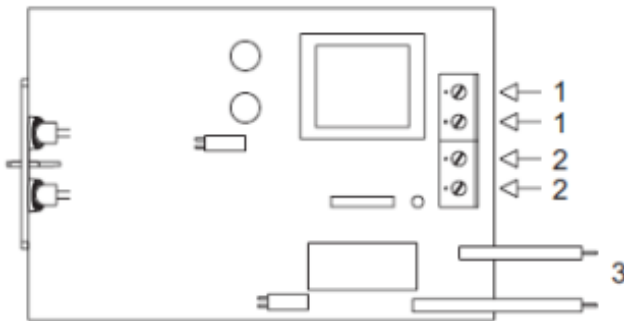
يجب ألا يتعامل مع الجهاز إلا فني معتمد.  
تنبيه: يمكن الوصول إلى الأجزاء الكهربائية في الجهاز عند فك الغطاء.

يجب استخدام المواد المانعة للتوصيل والعوازل بسمك لا يقل عن ٣ ملم (٠,١٢ بوصة) عند تثبيت الأسلاك.  
أثناء عملية التركيب، يجب التفكير في مجالات الحماية حسب نموذج VDE 0100. يجب أن يتم تركيب مجفف اليدين على سطح مصمت (حائط أو جدار فاصل أو ما شابه)

## مخطط الأسلاك

توصيل الشكل الكهربائي بالبطاقة الإلكترونية

الشكل الكهربائي

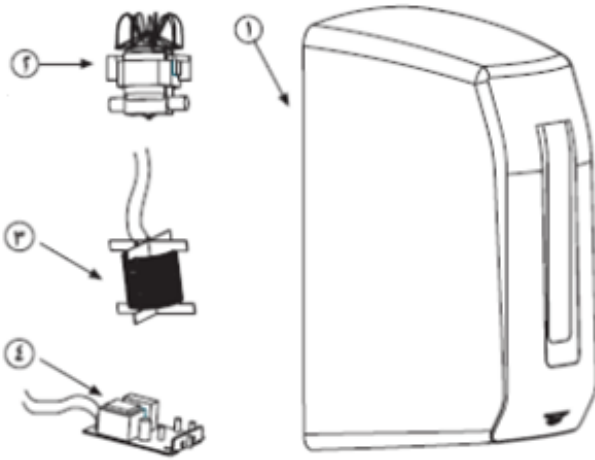


M - محرك  
H - عنصر التسخين  
S - مستشعر

٢٢٠ - ٢٤٠ فولت  
٦٠/٥٠ هيرتز

1- عنصر التسخين  
2- محرك  
3- كابلات دخل الجهد

## قائمة أعطال الأجزاء الرئيسية



رمز RC96205	١	الغطاء
رمز RC96748	٢	مجموعة محرك + عجلة المروحة
رمز RC96237	٣	عنصر التسخين
رمز RC96600	٤	مجموعة الدوائر الإلكترونية

## الصيانة الوقائية والتنظيف

يعمل التنظيف المناسب للمجفف على زيادة فترة الاستخدام.

يوصى بتنظيف الجهاز مرة واحدة في العام على الأقل مع اتباع النصائح التالية:

١. افصل التيار الكهربائي عن المجفف.
٢. فك غطاء الجهاز بعد فك المسمارين السفليين.
٣. تخلص من الأتربة المتركمة على هيكل الجهاز (القاعدة) والجزء الداخلي للغطاء باستخدام فرشاة ناعمة.
٤. تخلص من الأتربة في منطقة خروج الهواء (التقب العلوي المركزي) وتخلص كذلك من الأتربة العالقة في عجلة المروحة.
٥. تخلص من الأتربة المتركمة على الدائرة الكهربائية بحذر شديد باستخدام فرشاة رقيقة.
- تأكد من عدم وجود أي أتربة أو أوساخ على المستشعرات.
٦. حاول التأكد من نظافة واجهة مصابيح الأشعة تحت الحمراء (نافذة الغطاء المغلقة) وتأكد كذلك من شفافيته.
٧. أعد الغطاء إلى مكانه مرة أخرى ثم شغل الجهاز.
٨. شغل المجفف عدة مرات لإخراج الأتربة المتبقية.

ملاحظة: يجب تنفيذ عملية الصيانة والتنظيف بمعرفة الفنيين المؤهلين.

MODELO	MODEL	MODÈLE	MODELL	M04A	M04AC	M04ACS
<b>GENERAL:</b>	<b>GENERAL:</b>	<b>GÉNÉRAL :</b>	<b>ALLGEMEIN:</b>			
Alimentación:	Power supply:	Alimentation :	Stromversorgung:	220 – 240 V		
Consumo:	Power consumption:	Consommation :	Verbrauch:	4,8 A		
Potencia nominal:	Nominal rating:	Puissance nominale :	Nennleistung:	1.100 W (1,5 Hp)		
Peso:	Weight:	Poids :	Gewicht:	1,2 Kg. (2,65 lb)		
IP:	IP:	IP:	IP:	IP 23		
Clase de aislamiento:	Type of insulation:	Classe d'isolement :	Isolierungsklasse:	Clase II / Class II / Klasse II		
<b>MOTOR:</b>	<b>MOTOR:</b>	<b>MOTEUR :</b>	<b>MOTOR:</b>			
Potencia:	Rating:	Puissance :	Leistung:	140 W (0,2 Hp)		
Tipo:	Type:	Type :	Typ:	Universal de escobillas / Universal brush motor / Universel à balais / Universal Bürsten		
<b>TURBINA:</b>	<b>TURBINE:</b>	<b>TURBINE :</b>	<b>TURBINE:</b>			
				Axial, PP		
<b>RESISTENCIA:</b>	<b>HEATING ELEMENT:</b>	<b>RÉSISTANCE:</b>	<b>HEIZDRAHT:</b>			
Potencia:	Power:	Puissance :	Leistung:	950W		
<b>DIMENSIONES:</b>	<b>SIZE:</b>	<b>DIMENSIONS :</b>	<b>ABMESSUNGEN:</b>			
Alto:	Height:	Hauteur :	Höhe:	258 mm (10,16")		
Ancho:	Width:	Largeur :	Breite:	145 mm (5,71")		
Profundo:	Depth:	Profondeur :	Tiefe:	138 mm (5,43")		
<b>CARCASA:</b>	<b>CASING:</b>	<b>CAPOT :</b>	<b>GEHÄUSE:</b>			
Material:	Material:	Matière :	Material:	ABS		
Espesor:	Thickness:	Épaisseur :	Dicke:	3 mm. (0,12")		
Acabado:	Finish:	Finition :	Finish:	Pintado blanco / White paint / Peinture blanche / Weiße Lackierung	Brillante/ Polished/ Brillant / Glänzend	Satinado / Satin / Satiné / Satiniert
<b>HOMOLOGACIONES:</b>	<b>APPROVALS:</b>	<b>HOMOLOGATIONS :</b>	<b>ZULASSUNGEN:</b>	CE, GS, EMC, UL & GOST		
<b>SALIDA AIRE:</b>	<b>AIR OUTPUT:</b>	<b>SORTIE D'AIR :</b>	<b>LUFTAUSGANG:</b>			
Caudal de aire:	Air flow:	Débit d'air :	Luftstrom:	93m <sup>3</sup> /h (1600 l/m)		
Velocidad del aire:	Air speed:	Vitesse de l'air :	Luftgeschwindigkeit:	85 Km/h (53mi/h)		

MODELO	MODELLO	МОДЕЛЬ	ΜΟΝΤΕΛΟ	M04A	M04AC	M04ACS
<b>GERAL:</b>	<b>GENERALE:</b>	<b>ОБЩЕЕ:</b>	<b>ΓΕΝΙΚΟ:</b>			
Alimentação:	Alimentazione:	Питание:	Τροφοδοσία:	220 – 240 V		
Consumo:	Consumo:	Потребление:	Κατανάλωση:	4,8 A		
Potência nominal:	Potenza nominale:	Номинальная мощность:	Ονομαστική Ισχύς:	1100 W (1,5 Hp)		
Peso:	Peso:	Вес:	Βάρος:	1,2 Kg. (2,65 lb)		
IP:	IP:	IP:	IP:	IP 23		
Classe de isolamento:	Classe di isolamento:	Класс изоляции:	Τύπος μόνωσης:	Classe II / Classe II / Класс II / Κλάση II		
<b>MOTOR:</b>	<b>MOTORE:</b>	<b>ЭЛЕКТРОДВИГАТЕЛЬ:</b>	<b>ΚΙΝΗΤΗΡΑΣ:</b>			
Potência:	Potenza:	Мощность:	Ισχύς:	140W (1,5 Hp)		
Tipo:	Tipo:	Тип:	Τύπος:	Universal de escovas / Universale a spazzole / Универсальный, щеточного типа / Γιουνιβέρσαλ με ψήκτρες		
<b>TURBINA:</b>	<b>TURBINA:</b>	<b>ТУРБИНА:</b>	<b>ΤΟΥΡΜΠΙΝΑ:</b>	Axial, PP		
<b>RESISTENCIA:</b>	<b>RESISTENZA:</b>	<b>НАГРЕВАТЕЛЬНЫЙ ЭЛЕМЕНТ:</b>	<b>ΑΝΤΙΣΤΑΣΗ:</b>			
Potência:	Potenza:	Мощность	Ισχύς	950W		
<b>DIMENSÕES:</b>	<b>DIMENSIONI:</b>	<b>ΓΑΒΑΡΙΤΥ:</b>	<b>ΔΙΑΣΤΑΣΕΙΣ:</b>			
Altura:	Altezza:	Высота:	Ύψος:	258 mm (10,16")		
Largura:	Larghezza:	Ширина:	Πλάτος:	145 mm (5,71")		
Profundidade:	Profondità:	Глубина:	Βάθος:	138 mm (5,43")		
<b>COBERTURA:</b>	<b>COPERCHIO:</b>	<b>КОРПУС:</b>	<b>ΠΕΡΙΒΛΗΜΑ:</b>			
Material:	Materiale:	Материал:	Υλικό:	ABS		
Espessura:	Spessore:	Толщина:	Πάχος:	3 mm. (0,12")		
Acabamento:	Rifinitura:	Отделка:	Φινίρισμα:	Pintura branca / Laccato bianco / Краска белого цвета / Λευκή βαφή	Brilhante / Lucida / Блестящи/ Γυαλιστερό	Acetinado / Satinata / Матовый / Σατινέ
<b>HOMOLOGAÇÕES:</b>	<b>OMOLOGAZIONI:</b>	<b>СЕРТИФИКАЦИЯ:</b>	<b>ΕΓΚΡΙΣΕΙΣ:</b>	CE, GS, EMC, UL & GOST		
<b>SAÍDA DE AR:</b>	<b>USCITA DELL'ARIA:</b>	<b>ВЫХОД ВОЗДУХА:</b>	<b>ΕΞΟΔΟΣ ΑΕΡΑ:</b>			
Caudal de ar:	Portata d'aria:	Воздушный поток:	Ροή αέρα:	93 m <sup>3</sup> /h (1600l/min)		
Velocidade do ar:	Velocità dell'aria:	Скорость воздуха:	Ταχύτητα του αέρα:	85Km/h (53 mi/h)		

<b>M04A / M04AC / M04ACS</b>	الطرز
٢٤٠-٢٢٠ فولت ٦٠/٥٠ هيرتز ٤,٨ أمبير ١١٠٠ واط (١,٥ حصان)	جهد الدخل الاستهلاك القدرة المقررة
١,٢ كجم (٢,٦٥ رطل)	الوزن
<b>IP 23</b>	درجة الحماية
<b>  </b> الفئة	فئة العزل
	المحرك:
١٥٠ واط (٠,٢ حصان) عام	القدرة النوع
	المروحة:
مروحة طاردة مزدوجة المدخل	
	عنصر التسخين:
٩٥٠ واط (١,٢٧ حصان)	القدرة
	الموقت:
كهرباء - مستشعرات الأشعة تحت الحمراء	النوع
-	الزمن
	الأبعاد:
٢٥٨ ملم (١٠,١٦ بوصة)	الارتفاع
١٤٥ ملم (٥,٧١ بوصة)	العرض
١٣٨ ملم (٥,٤٣ بوصة)	العمق
	الغطاء:
٣ ملم (٠,١٢ بوصة)	السك
<b>ABS</b>	العلاء
<b>CE / VDE GS / VDE EMC / GOST</b>	معتمد بما يتوافق مع:
٩٦ متر مكعب/ساعة (١,٦٠٠ لتر/دقيقة)	تدفق الهواء:
٨٥ كلم / س	سرعة الهواء:
٥٤ م (١٢٩,٢ فهرنهايت)	حرارة خرج الهواء:



**ELIMINACIÓN DE RESIDUOS DE APARATOS ELÉCTRICOS Y ELECTRÓNICOS POR PARTE DE USUARIOS DOMÉSTICOS EN LA UNIÓN EUROPEA.**

El producto que ha adquirido ha sido diseñado y fabricado con materiales y componentes de alta calidad que pueden ser reciclados y reutilizados.



Cuando vea un producto marcado con este símbolo de un contenedor de basura con ruedas tachado significa que dicho producto está regulado por la Directiva Europea 2002/96/EC sobre residuos de aparatos eléctricos y electrónicos. Este símbolo indica que el producto no se puede desechar junto con los residuos urbanos habituales. Cuando un producto marcado con dicho símbolo deba ser eliminado es responsabilidad del usuario entregarlo en un punto de recolección de aparatos eléctricos y electrónicos designado.

Para obtener más información sobre cómo desechar sus aparatos eléctricos o electrónicos una vez hayan concluido su vida útil, póngase en contacto con las autoridades locales, el servicio de gestión de residuos urbanos o el establecimiento donde adquirió el producto.

La correcta recogida y tratamiento de los aparatos inservibles contribuye a preservar recursos naturales y también a evitar riesgos potenciales para la salud pública.

**DISPOSAL OF WASTE ELECTRICAL AND ELECTRONIC EQUIPMENT BY DOMESTIC USERS IN THE EUROPEAN UNION.**

The product you have purchased has been designed and manufactured using high-quality materials and components that can be recycled and reused.



If you see a product marked with this symbol, consisting of a crossed-out rubbish bin with wheels, it means that the product is regulated by European Directive 2002/96/EC regarding the disposal of waste electrical and electronic equipment. This symbol indicates that the product must not be disposed of together with habitual municipal waste. Owners and users of all products marked with this symbol should take them to a specially designated collection point for waste electrical and electronic equipment.

For further information on how to dispose of waste electrical or electronic equipment once its useful life has ended, please contact your local authorities, the urban waste disposal service or the establishment in which the product was purchased.

The proper collection and disposal of old equipment contributes to preserving the natural environment and preventing potential hazards to public health.

**ENTSORGUNG VON ABFALLPRODUKTEN ELEKTRISCHER UND ELEKTRONISCHER GERÄTE VON PRIVATPERSONEN IN DER EUROPÄISCHEN GEMEINSCHAFT**

Das von Ihnen erworbene Produkt ist unter Verwendung hochwertiger Materialien und Bauteilen entwickelt und hergestellt worden, die wiederverwertet und –verwendet werden können.



Wenn ein Produkt mit dem nebenstehenden Symbol – ein durchgestrichener Müllcontainer auf Rädern – gekennzeichnet ist, dann bedeutet dies, dass dieses Produkt der Europäischen Richtlinie 2002/96/EC über elektrische und elektronische Abfallprodukte unterliegt. Dies bedeutet, dass das Produkt nicht mit dem gewöhnlichen Haushaltsmüll entsorgt werden darf. Wenn ein derart gekennzeichnetes Produkts entsorgt werden muss, dann ist es Verantwortung des Anwenders, das Produkt in einem speziell für elektrische und elektronische Abfallprodukte ausgewiesenen Wertstoffhof zu entsorgen.

Wenn Sie mehr Information über die Entsorgung von elektrischen und elektronischen Abfallprodukten nach deren Nutzungsdauer wünschen, dann setzen Sie sich bitte mit den örtlichen Behörden, mit dem für die Hausmüllentsorgung beauftragten Unternehmen oder mit dem Geschäft in Verbindung, in dem Sie das Produkt erworben haben.

Die richtige Entsorgung und Behandlung von nicht mehr brauchbaren Geräten trägt zur Beibehaltung der natürlichen Ressourcen bei und verhindert potenzielle Gefahren für die allgemeine Gesundheit.

**ÉLIMINATION DES DÉCHETS DES ÉQUIPEMENTS ÉLECTRIQUES ET ÉLECTRONIQUES PAR LES UTILISATEURS DOMESTIQUES DANS L'UNION EUROPÉENNE**

Le produit dont vous venez de faire l'acquisition a été conçu et fabriqué à l'aide de matériaux et de composants de haute qualité qui peuvent être recyclés et réutilisés.



Quand vous voyez un produit portant ce symbole de container poubelle sur roues barré, cela signifie que ledit produit est régulé par la Directive Européenne 2002/96/CE relative aux déchets d'équipements électriques et électroniques. Ce symbole indique que le produit ne peut pas être jeté avec les déchets urbains habituels. Lorsqu'un produit marqué par ce symbole doit être jeté, il en va de la responsabilité de l'utilisateur de le remettre à un point de collecte appareils électriques et électroniques désigné.

Pour obtenir plus d'informations sur le moyen de jeter vos appareils électriques et électroniques une fois leur durée de vie épuisée, contactez les autorités locales, le service de gestion des déchets urbains ou l'établissement où vous avez acheté le produit.

La collecte et le traitement corrects des appareils inutilisables contribue à préserver les ressources naturelles et également à éviter des risques potentiels pour la santé publique.

**SMALTIMENTO DEI RIFIUTI D'APPARECCHIATURE ELETTRICHE ED ELETTRONICHE DA PARTE DEGLI UTENTI DOMESTICI ALL'INTERNO DELL'UNIONE EUROPEA.**

Il prodotto che avete acquistato è stato disegnato e fabbricato con materiali e componenti d'alta qualità che possono essere riciclati e riutilizzati.



Quando un prodotto è contrassegnato con questo simbolo, un bidone di spazzatura con ruote sbarrato, significa che è regolato dalla direttiva europea 2002/96/EC sui rifiuti d'apparecchiature elettriche ed elettroniche. Questo simbolo indica che il prodotto non deve essere smaltito insieme ai normali residui urbani. Quando si deve smaltire un prodotto contrassegnato con questo simbolo è responsabilità dell'utente provvedere a depositarlo negli appositi punti di raccolta destinati ad apparecchiature elettriche ed elettroniche.

Per ottenere maggiori informazioni circa lo smaltimento delle apparecchiature elettriche ed elettroniche ormai inutilizzabili, Vi invitiamo a contattare le autorità locali di competenza, il servizio di smaltimento rifiuti urbani o il rivenditore presso il quale avete acquistato il prodotto.

La corretta raccolta ed il trattamento delle apparecchiature inutilizzabili aiuteranno a conservare le risorse naturali e a prevenire potenziali rischi per la salute pubblica.

### **ELIMINAÇÃO DE RESÍDUOS DE EQUIPAMENTOS ELÉTRICOS E ELECTRÓNICOS POR PARTE DE UTILIZADORES DOMÉSTICOS NA UNIÃO EUROPEIA**

O produto que adquiriu foi concebido e fabricado com materiais e componentes de elevada qualidade que podem ser reciclados e reutilizados.



Quando vir um produto marcado com este símbolo de um contentor de rodas barrado com uma cruz significa que esse produto está regulado pela Directiva Europeia 2002/96/EC sobre resíduos de equipamentos eléctricos e electrónicos. Este símbolo indica que o produto não se pode deitar ao lixo juntamente com os resíduos urbanos habituais. Quando um produto marcado com este símbolo tiver de ser eliminado, é da responsabilidade do utilizador entregá-lo num ponto de recolha de aparelhos eléctricos e electrónicos designado.

Para obter mais informações sobre como eliminar os seus equipamentos eléctricos ou electrónicos, quando estes tiverem concluído a sua vida útil, entre em contacto com as autoridades locais, o serviço de gestão de resíduos urbanos ou o estabelecimento onde adquiriu o produto.

A recolha e o tratamento correctos dos equipamentos fora de uso contribuem para preservação dos recursos naturais e também para evitar potenciais riscos para a saúde pública.

### **УТИЛИЗАЦИЯ ЭЛЕКТРИЧЕСКОГО И ЭЛЕКТРОННОГО ОБОРУДОВАНИЯ БЫТОВЫМИ ПОЛЬЗОВАТЕЛЯМИ В ЕВРОПЕЙСКОМ СОЮЗЕ.**

Приобретенный Вами продукт был спроектирован и произведен из высококачественных материалов и компонентов, которые могут быть подвергнуты вторичной обработке и повторно использованы.



Если Вы видите продукт с указанным символом в виде перечеркнутого контейнера для мусора на колесиках, это означает, что использование данного продукта регулируется Директивой ЕС № 2002/96/EC "Об утилизации электрического и электронного оборудования". Данный символ означает, что продукт не может быть утилизирован вместе с обычными городскими отходами. В том случае если продукт с указанным символом подлежит утилизации, пользователь должен сдать его в специальном пункте сбора электрической и электронной аппаратуры.

Для получения более подробной информации относительно утилизации Вашего электрического и электронного оборудования после истечения срока их службы свяжитесь с местными органами власти, обратитесь в службу, отвечающую за организацию сбора и удаления городских отходов, либо в организацию, в которой данный продукт был приобретен.

Соблюдение норм при сборе и переработке непригодного оборудования способствует сохранению природных ресурсов и позволяет избежать потенциального риска для здоровья людей.

### **HUSHÅLLENS AVFALLSHANTERING AV ELEKTRISKA OCH ELEKTRONISKA INOM EUROPEISKA UNIONEN.**

Denna produkt är utformad och tillverkad med material och komponenter av hög kvalitet som kan återvinnas eller återanvändas.



När en produkt visas med denna symbol med en överkryssad soptunna på hjul anger detta att produkten omfattas av rådets direktiv 2002/96/EG om avfall som utgörs av eller innehåller elektriska eller elektroniska produkter. Symbolen innebär att produkten inte skall slängas tillsammans med vanligt hushållsavfall. När en produkt märkt med denna symbol skall elimineras är det användarens ansvar att lämna den på en plats för insamling av elektriska och elektroniska apparater.

För mer information om hur elektriska och elektroniska apparater skall hanteras när de inte längre är användbara, kontakta lokala myndigheter, kommunal avfallshantering eller företaget där produkten förvärvades.

Korrekt insamling och behandling av gamla apparater bidrar till att bevara naturresurser och även till att undvika potentiella risker för allmän hälsa.

### **ODLAGANJE ELEKTRIČNOG I ELEKTRONSKOG OTPADA U EVROPSKOJ UNIJI**

Proizvod koji ste kupili je dizajniran i proizveden od veoma kvalitetnih materijala i delova koji se mogu reciklirati i ponovo upotrebiti.



Ako na proizvodu vidite ovaj simbol precrtane kante za đubre na točkicama, to znači da taj proizvod podleže Evropskoj regulativi broj 2002/96/EC o odlaganju električnog i elektronskog otpada. Ovaj simbol znači da proizvod ne sme da se meša sa običnim otpadom. Vlasnici i korisnici svih proizvoda obeleženih ovim simbolom treba da ih odnesu na posebno mesto gde se odlaze električni i elektronski otpad.

Za dalje informacije šta učiniti sa električnim i elektronskim aparatima koji više nisu u upotrebi, molimo da se obratite vašim lokalnim službama, gradskoj službi za odlaganje otpada ili firmi kod koje je proizvod kupljen.

Propisno sakupljanje i odlaganje starih aparata doprinosi očuvanju prirodne sredine i sprečavanju mogućih opasnosti po zdravlje.

### **BORTSKAFFELSE AF AFFALD AF ELEKTRISK OG ELEKTRONISK Udstyr FRA PRIVATE FORBRUGERE I EU**

Elektrisk og elektronisk udstyr indeholder materialer, komponenter og stoffer, der kan være skadelige for menneskers sundhed og for miljøet, hvis kasseret elektrisk og elektronisk udstyr ikke håndteres korrekt.



Elektrisk og elektronisk udstyr er mærket med en overkrydsede skraldespand. Den symboliserer, at elektrisk og elektronisk udstyr ikke må bortskaffes sammen med usorteret husholdningsaffald, men skal indsamles særskilt. Alle kommuner har etableret indsamlingsordninger, hvor elektrisk og elektronisk udstyr gratis kan afleveres af borgerne på genbrugsstationer og andre indsamlingssteder eller bliver afhentet direkte fra husholdningerne.

Nærmere information kan fås hos kommunens tekniske forvaltning.

**ΔΙΑΘΕΣΗ ΑΠΟΒΑΗΤΩΝ ΕΙΔΩΝ ΗΛΕΚΤΡΙΚΟΥ ΚΑΙ ΗΛΕΚΤΡΟΝΙΚΟΥ ΕΞΟΠΛΙΣΜΟΥ ΑΠΟ ΟΙΚΙΑΚΟΥΣ ΧΡΗΣΤΕΣ ΣΤΗΝ ΕΥΡΩΠΑΪΚΗ ΕΝΩΣΗ**

Το προϊόν που αγοράσατε σχεδιάστηκε και κατασκευάστηκε με υλικά και στοιχεία υψηλής ποιότητας, τα οποία μπορούν να ανακυκλωθούν και να επαναχρησιμοποιηθούν.



Η επισήμανση προϊόντων με αυτό το σύμβολο ενός διαγραμμένου κάδου απορριμμάτων με ρόδες σημαίνει ότι η διάθεση του εκάστοτε προϊόντος διέπεται από την Ευρωπαϊκή Οδηγία 2002/96/ΕΚ σχετικά με τα απόβλητα ειδών ηλεκτρικού και ηλεκτρονικού εξοπλισμού. Αυτό το σύμβολο υποδεικνύει ότι το προϊόν δεν μπορεί να αποκομιστεί μαζί με τα συνηθισμένα αστικά απόβλητα. Όταν το επισημασμένο με αυτό το σύμβολο προϊόν πρέπει να αποκομιστεί, υπόκειται στην ευθύνη του χρήστη η παράδοσή του σε ένα σημείο συλλογής ειδών ηλεκτρικού και ηλεκτρονικού εξοπλισμού.

Για περισσότερες πληροφορίες σχετικά με τον τρόπο αποκομιδής των ειδών του ηλεκτρικού και ηλεκτρονικού εξοπλισμού σας, απευθυνθείτε στις τοπικές αρχές, στην υπηρεσία διάθεσης αστικών αποβλήτων ή στο κατάστημα, από το οποίο αγοράσατε το προϊόν, όταν αυτό ολοκληρώσει την ωφέλιμη διάρκεια ζωής του.

Η σωστή αποκομιδή και κατεργασία άχρηστων συσκευών συμβάλλει στη διατήρηση των φυσικών πόρων καθώς και στην αποφυγή δυνητικών κινδύνων για τη δημόσια υγεία.

**DE VERWIJDERING VAN AFVALSTOFFEN UIT ELEKTRISCHE EN ELEKTRONISCHE APPARATEN DOOR HUISHOUDELIJK GEBRUIKERS BINNEN DE EUROPESE GEMEENSCHAP.**

Het door u gekochte product is ontworpen en vervaardigd met materialen en onderdelen die aan hoge kwaliteitsnormen voldoen en die gerecycled en hergebruikt kunnen worden.



Wanneer u een product ziet voorzien van dit kenmerk van een doorgestreepte vuilniscontainer op wielen, betekent dit dat de Europese Richtlijn 2002/96/EEG betreffende afgedankte elektrische en elektronische apparatuur hierop van toepassing is. Dit kenmerk geeft aan dat het product niet bij het normale huisvuil kan worden gedeponerd. Producten voorzien van genoemd kenmerk dienen door de gebruiker aangeboden te worden bij een recyclepunt voor elektrische en elektronische apparaten in zijn gemeente.

Voor meer informatie over het afdanken van van onbruikbare elektrische en elektronische apparaten, kunt u contact opnemen met uw gemeente, de ophaaldienst voor stadsvuil of de winkel waar u het product heeft gekocht.

De correcte verwerking en behandeling van onbruikbare apparaten draagt bij tot het behoud van de natuurlijke rijkdommen en voorkomt eveneens het risico van mogelijke schade aan de volksgezondheid.

**حذف الرواسب من الآلات الكهربائية والإلكترونية من طرف المستخدمين المحليين بالاتحاد الأوروبي.**

تم تصميم وصناعة هذا المنتج الذي اقتنيته بمواد ومكونات ذات جودة عالية يمكن إعادة صنعها وإعادة استعمالها.

عندما ترى منتجاً يحمل هذه العلامة والتي هي بمثابة صندوق للقمامة له عجلات تم التخطيط عليه فهذا يعني أن المنتج منظم حسب التوجيه الأوروبي (2002/96/EC) الخاص برواسب الآلات الكهربائية والإلكترونية. ويشير هذا الرمز إلى أن هذا المنتج لا يمكن صرفه بجانب الرواسب العادية للمدينة. عندما يحمل منتج ما هذا الرمز ونريد التخلص منه فالمستعمل يتحمل مسؤولية تسليمه لنقطة جمع معينة خاصة بالآلات الكهربائية والإلكترونية.



وللحصول على معلومات إضافية حول كيفية صرف الآلات الكهربائية والإلكترونية التي انتهى استعمالها يجب الاتصال بالسلطات المحلية بخدمة معالجة الرواسب أو بالمحل الذي اقتنينا منه المنتج.

إن الجمع الصحيح ومعالجة الآلات الغير الصالحة للاستعمال يساهم في المحافظة على الموارد الطبيعية لاجتناب الأخطار الكامنة والتي قد تضر بصحة الجميع.

**MEDICLINICS, S.A.**  
**Industria, 54**  
**E-08025 BARCELONA**  
**SPAIN**

Tel.: +34 934 464 700  
Fax: +34 933 481 039  
[info@mediclinics.com](mailto:info@mediclinics.com)  
[www.mediclinics.com](http://www.mediclinics.com)



12/11/13 COD.: 96915