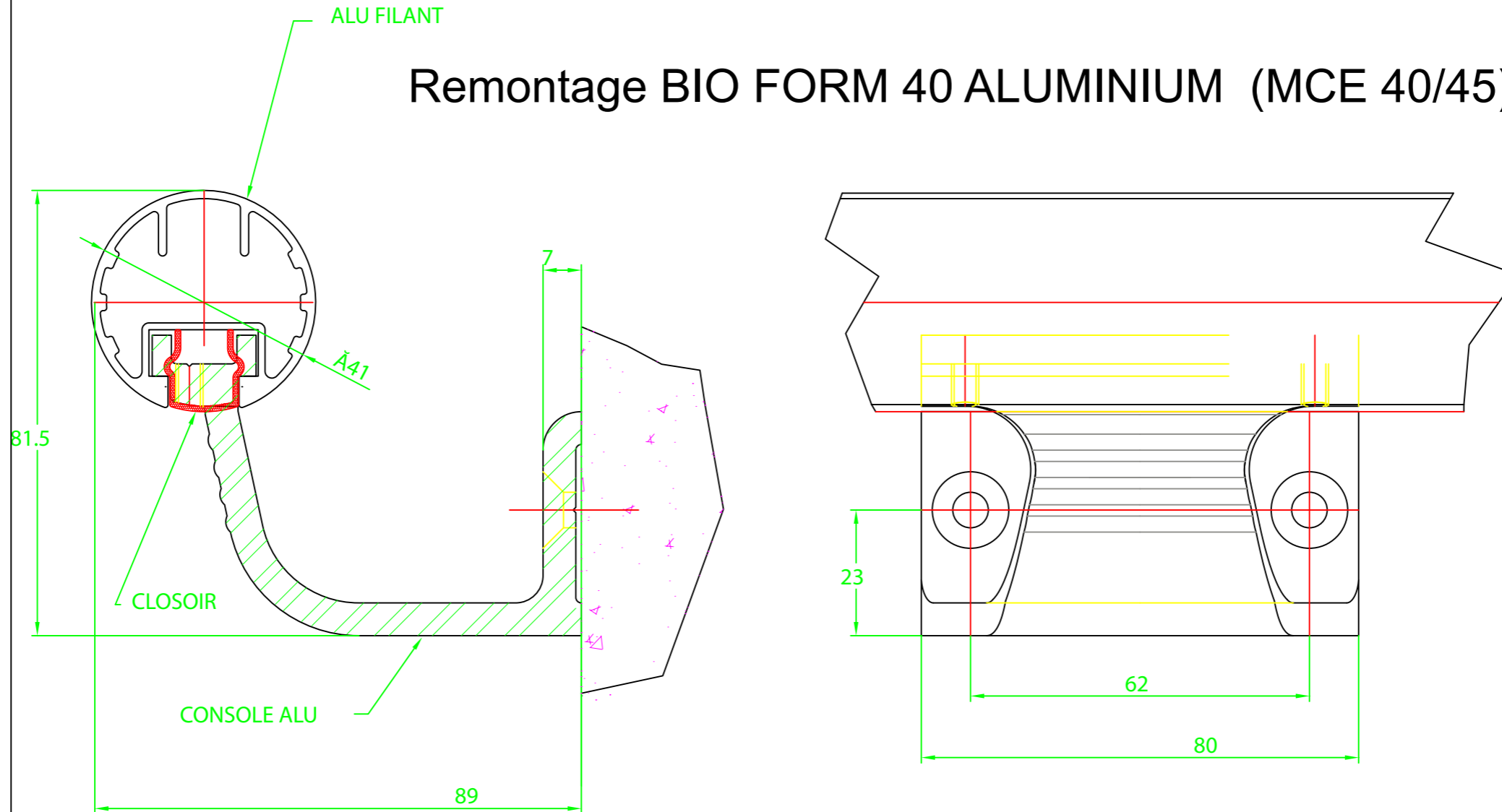


# Remontage BIO FORM 40 ALUMINIUM (MCE 40/45)



			MATIERE PVC-ALU	GAMME ACROVYN		ECHELLE ECH:1/1	DESSINE PAR LEMOINE.P
			FORMAT A4	DATE 24/05/11	N° ACRMCT-0374-03		VERIFIE PAR
<p>Ce document est la propriété exclusive de C/S FRANCE. Il contient des informations à caractère strictement confidentiel qui ne doivent en aucun cas être divulguées à des tiers ni être utilisées, sauf autorisation écrite.</p>				OR	TITRE DU DOSSIER Remontage (MCE 40/45)		<p><b>C/S FRANCE</b> 135 rue Edouard Isambard-27120 Pacy sur Eure TEL: 02/32/67/00/00 - FAX:02/32/67/14/12</p>
			DATE	MODIF	IND	BIO FORM 40	