

AI0985C AI0985CS

Revisão 02/2018

mediclinics

DISPENSADOR DE LENÇOS FACIAIS AÇO INOXIDÁVEL AISI 304

Pág. 1-1



AI0985C



AI0985CS

DESCRIÇÃO

Dispensador de lenços, em aço inox AISI 304, de superfície. Funcionamento manual. Adequado para casas de banho de uso individual, tipo hotéis. Pode ser acompanhado de um dispensador de sabão e complementado com um secador de cabelo.

MATERIAIS E COMPONENTES

AI0985C Acabamento brilhante

AI0985CS Acabamento escovado

Corpo e frente, em aço inox AISI 304, de 0,6 mm de espessura, construção totalmente soldada. Fixa-se à parede através de 4 parafusos. Placa traseira de fixação à parede, oculta, em aço inox AISI 304, de 0,6mm de espessura.

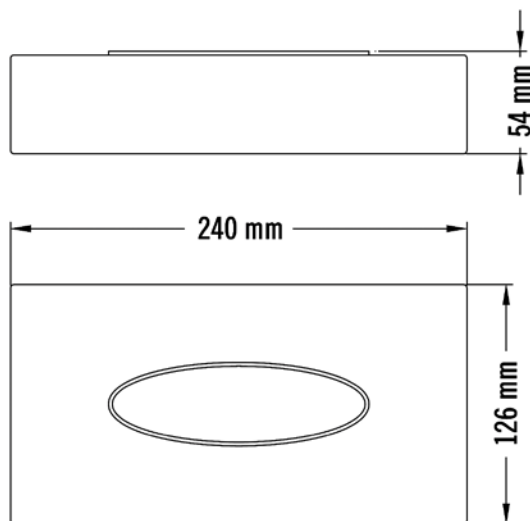
CERTIFICADOS E HOMOLOGAÇÕES

ISO 9001:2008



ESPECIFICAÇÕES TÉCNICAS

DIMENSÕES	52 x 240 x 126 mm
CAPACIDADE	100 Lenços
PESO	0,42 Kg



A Mediclinics S.A. reserva-se ao direito de efectuar alterações na presente ficha técnica e/ou no produto sem necessidade de comunicação prévia. © Mediclinics S.A.