

MEDIEPOXI/ MEDINOX

Barra de Apoyo



BA0130
Acabado epoxi blanco



BA0130C
Acabado brillante



BA0130CS
Acabado satinado

Descripción general

- Barra de apoyo en ángulo de 130°, fabricada en acero o acero inoxidable AISI 304, para aseos adaptados.
- Adecuada para lavabos específicos para personas de edad avanzada o con movilidad reducida.
- Indicada para conseguir baños y recintos públicos sin barreras arquitectónicas de accesibilidad.
- Modelo apto para colectividades.
- Máxima durabilidad y resistencia a la oxidación.
- Tornillería para pared de ladrillo de acero inoxidable incluida.

Componentes y materiales

- **BA0130:** acero, acabado epoxi blanco. **No se recomienda instalar esta barra en zonas muy húmedas o en contacto directo con agua.**
- **BA0130C:** AISI 304 acero inoxidable, acabado brillante.
- **BA0130CS:** AISI 304 acero inoxidable, acabado satinado.

BARRA: de acero (BA0130) pintada al epoxi-poliéster blanco o acero inoxidable acabado brillante (BA0130C) o acero inoxidable acabado satinado (BA0130CS), de Ø exterior 32 mm. El proceso de doblado garantiza que el diámetro sea uniforme en las curvas.

PLETINA DE ANCLAJE: 2 unidades de acero (BA0130) pintada al epoxi-poliéster blanco o acero inoxidable acabado brillante (BA0130C) o acero inoxidable acabado satinado (BA0130CS), de 3 mm espesor. Incorpora 3 agujeros (BA0130) ó 2 (BA0130C y BA0130CS) de Ø 6,5 mm para adosar a la pared.

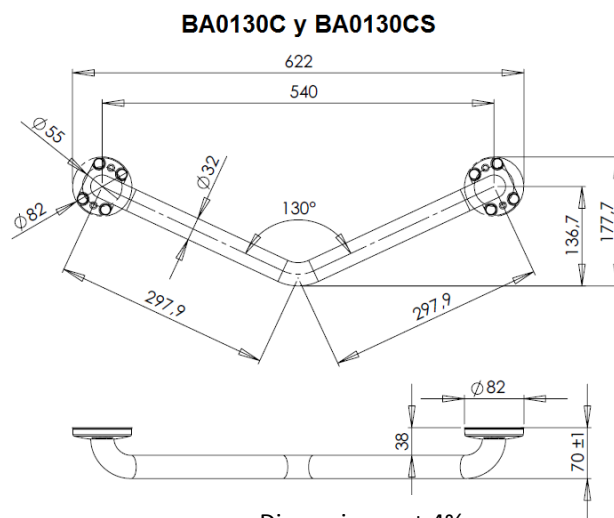
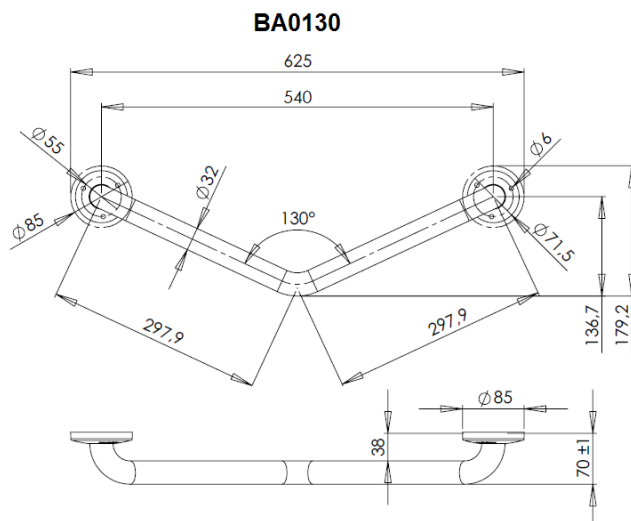
EMBELLECEDOR: para montaje oculto. 2 unidades de Polipropileno (PP) blanco (BA0130C) de 1,5 mm de espesor o acero inoxidable de 0.8 mm espesor acabado brillante (BA0130C) o acabado satinado (BA0130CS).

KIT AISLAMIENTO: (opcional) para evitar la conductividad eléctrica Referencia KA0010 para BA0130 y referencia KA0020 para BA0130C y BA0130CS.

Especificaciones técnicas

Barra	Ø 32 mm
Espesor pletina anclaje pared	3,0 mm

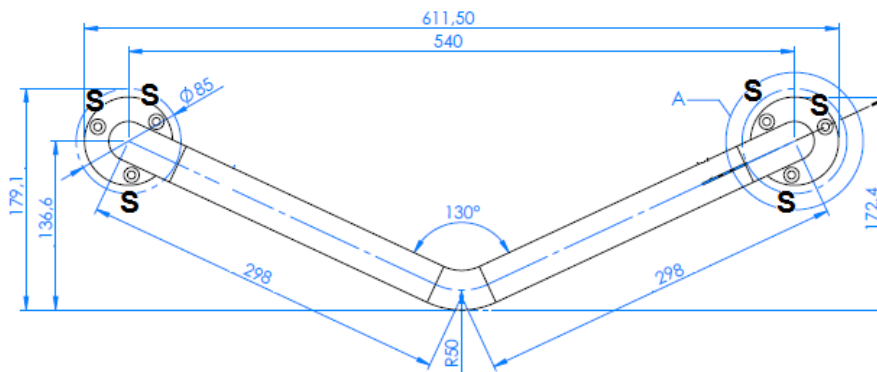
Dimensiones



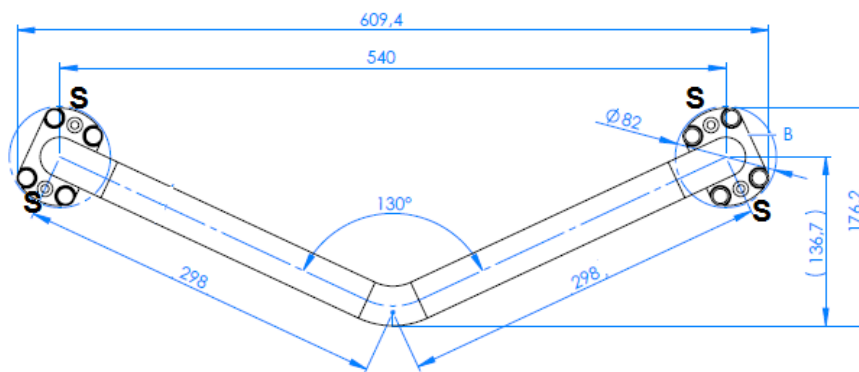
Dimensiones: ± 4%

A 700-750 mm sobre el suelo y atornillada a la pared por los puntos marcados con una "S" de las figuras siguientes:

BA0130



BA0130C y BA0130CS



Mediclinics no se responsabiliza del óxido que aparezca en sus barras y ayudas técnicas provenientes de rozaduras/golpes ocasionados por una mala instalación.

No es recomendable instalar barras de la línea Mediepoxi (barras de acero pintado blanco) en lugares en contacto directo con el agua. Tampoco es recomendable hacerlo en ambientes húmedos y/o que contengan cloritos en el ambiente.