



AI0968C
Acabado brillante



AI0968CS
Acabado satinado

Descripción general

- Portarrollos de reserva, para el cuarto de baño y para adosar a la pared, fabricado con acero inoxidable AISI 304.
- Con un diseño clásico y elegante este portarrollos de reserva está pensado para ser utilizado en cualquier tipo de ambiente de baño, tanto profesional como privado. Especialmente indicado para el sector hostelero, como equipamiento de baño de las habitaciones de hotel. Modelo apto para colectividades.
- Sin componentes desmontables.
- Los tornillos de fijación a la pared quedan ocultos gracias al embellecedor.
- Kit de montaje a la pared incluido.

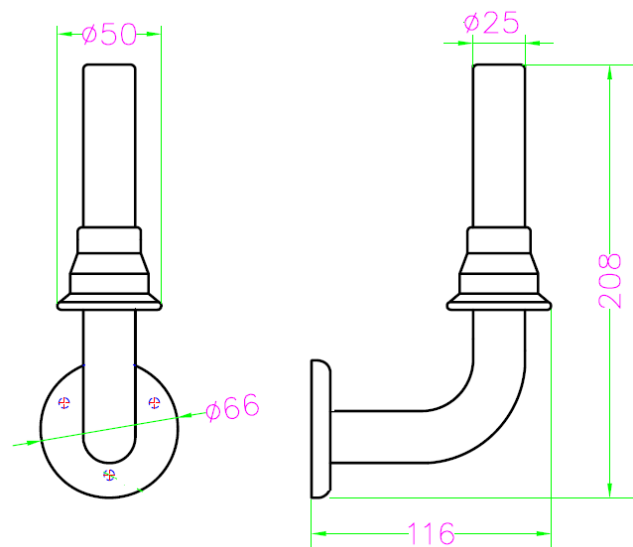
Componentes y materiales

- **AI0968C:** portarrollos de reserva, fabricado con acero inoxidable AISI 304, acabado brillante.
- **AI0968CS:** portarrollos de reserva, fabricado con acero inoxidable AISI 304, acabado satinado.
- **BRAZO:** de tubo de acero inoxidable AISI 304, acabado satinado, de \varnothing 25 mm y 1,2 mm espesor.
- **EMBELLECEDOR:** fabricado con acero inoxidable AISI 304, de \varnothing 66 mm y 0,8 mm espesor.
- **PLETINA DE ANCLAJE A PARED:** de embutición de 2,5 mm de espesor, con 3 agujeros de \varnothing 5 mm para adosar en pared.
- **RETENEDOR DE PAPEL:** de \varnothing 50 mm y fabricado en plástico cromado.

Especificaciones técnicas

Dimensiones	66 x 208 x 116 mm
Ø brazo	25 mm
Espesor brazo	1,2 mm
Ø embellecedor	66 mm
Espesor embellecedor	0,8 mm
Espesor pletina anclaje pared	2,5 mm

Dimensiones

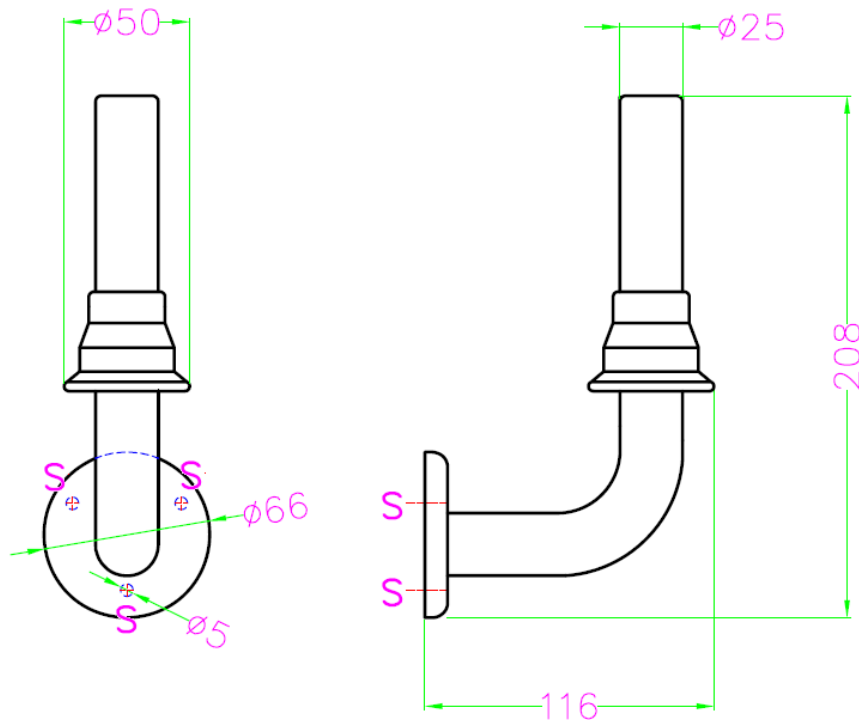


Dimensiones: \pm 4%

Montaje

Alturas recomendadas de instalación

Fijar el portarrollos de reserva a través de los tres agujeros de $\varnothing 5$ mm, situados en la pletina de anclaje a la pared (puntos indicados por una "S" en la figura de abajo), utilizando los tornillos suministrados.



Mediclinics, S.A., se reserva el derecho a efectuar cambios y/o modificaciones en los productos y sus especificaciones sin previo aviso
Revisión 06-18 © mediclinics S.A.

