

mediclinics

www.mediclinics.com

SECADORA DE MANOS / HAND DRYERS / SÉCHE-MAINS /
HÄNDETROCKNER / SECADOR DE MÃOS / ASCIUGAMANI /
СУШИЛКА ДЛЯ РУК / ΣΤΕΓΝΩΤΗΡΑΣ ΧΕΡΙΩΝ / اليدين تجفيف جهاز

M14A / M14ACS



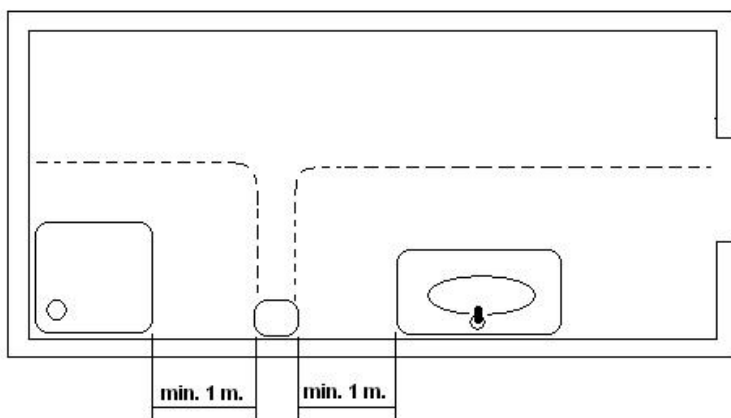
MANUAL DE INSTALACIÓN Y UTILIZACIÓN
INSTALLATION AND OPERATING MANUAL
MANUEL D'INSTALLATION ET D'UTILISATION
MONTAGE-UND BENUTZERHANDBUCH
MANUAL DE INSTALAÇÃO E UTILIZAÇÃO
MANUALE DI INSTALLAZIONE E D'USO
РУКОВОДСТВО ПО УСТАНОВКЕ И ЭКСПЛУАТАЦИИ
ΕΓΧΕΙΡΙΔΙΟ ΕΓΚΑΤΑΣΤΑΣΗΣ ΚΑΙ ΧΡΗΣΗΣ

دليل الاستخدام و التركيب

INSTRUCCIONES DE SEGURIDAD

Antes de realizar cualquier operación, por favor, lea atentamente y tenga en cuenta todas y cada una de las siguientes instrucciones de seguridad:

- Sólo un técnico cualificado puede instalar, ajustar y realizar el mantenimiento de este aparato. Todas las operaciones que se realicen sobre él deben estar de acuerdo con la legislación y la normativa de seguridad, tanto europea como local, que estén en vigor en ese momento.
- Tener mucho cuidado cuando se retire la carcasa ya que partes activas del aparato pueden quedar al descubierto con el consecuente riesgo de electrocución.
- Antes de realizar cualquier manipulación eléctrica, se debe cortar la tensión eléctrica de entrada con el objetivo de evitar el riesgo de electrocución.
- El aparato debe ser fijado fuera del alcance de cualquier fuente de agua, cumpliendo en todo momento las distancias de seguridad marcadas en la normativa IEC actual, tal y como se muestra en la figura siguiente:



- Tener en cuenta también las normativas y especificaciones locales de instalación, ya que puede darse el caso que requiera de una distancia de seguridad a una fuente de agua de más de un metro de distancia.
- Se deben prever medios de desconexión de la red de alimentación, con una separación de contacto de al menos 3 mm en todos los polos. Dichos medios de desconexión deben ser incorporados a la red fija, de acuerdo con la normativa legal europea vigente.
- Este aparato pueden utilizarlo niños con edad de 8 años y superior y personas con capacidades físicas, sensoriales o mentales reducidas o falta de experiencia y conocimiento, si se les ha dado la supervisión o formación apropiadas respecto al uso del aparato de una manera segura y comprenden los peligros que implica. Los niños no deben jugar con el aparato. La limpieza y el mantenimiento a realizar por el usuario no deben realizarlo los niños sin supervisión.
- El aparato no debe ser instalado en una superficie inflamable.
- Para fijar el secador a la pared deben seguirse las instrucciones de este manual y usar la plantilla de montaje que también se suministra con el aparato. Fijar la máquina a la pared con adhesivos o métodos similares está totalmente prohibido por las normas de seguridad europeas.

INTRODUCCIÓN

Las secadoras de manos que integran la familia 'Dualflow Plus' ofrecen las siguientes características técnicas:

- Funcionamiento automático. La detección de las manos está basada en el uso de sensores de presencia del tipo Infra Rojos (IR). Dos pares de estos sensores emiten un haz de forma continuada. La introducción de las manos ocasiona la interrupción del haz y acciona el mecanismo del secador.
- La velocidad del aire generado por el secador de manos se puede ajustar, consiguiendo un equilibrio óptimo entre la potencia de secado y el nivel de ruido acústico.
- Acabados disponibles:
 - Blanco (M14A)
 - Satinado (M14ACS)
- Dimensiones: 656 mm (H) x 320 mm (W) x 226 mm (D).
- Peso: 8.3 Kg
- Montaje: en pared.

OPERACIÓN

Para poner en marcha la secadora de manos el usuario debe colocar sus manos en su interior. Una vez dentro el aparato empezará a funcionar automáticamente.

Para conseguir un perfecto secado de las manos el usuario debe mover las manos verticalmente, tal y como se muestra en la figura nº 1.

El LED de luz verde, indicador del estado "standby", situado en la parte superior del aparato se volverá de color naranja cuando la secadora de manos esté en funcionamiento.

El tiempo máximo de funcionamiento continuo es $T = 30$ segundos. El tiempo de secado es $T_s \approx 8 - 12$ seg.

Cuando las manos se retiran del interior de la secadora de manos, ésta se apaga automáticamente.

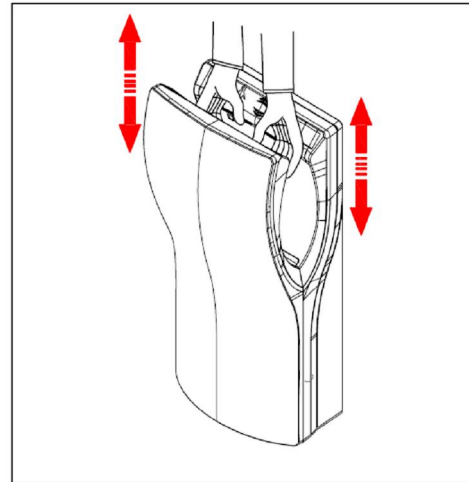


Figura nº 1

Este aparato puede ser utilizado por niños mayores de 8 años y personas con alguna discapacidad física, sensorial o mental o sin experiencia y/o conocimientos previos, siempre y cuando estén o hayan estado supervisados y/o instruidos sobre el uso seguro del aparato. Se debe asegurar que los niños no juegan con el aparato.

La limpieza y el mantenimiento no debe ser realizado por personal sin la debida formación.

Se deben prever medios de desconexión de la red de alimentación, con una separación de contacto de al menos 3 mm. En todos los polos. Dichos medios de desconexión deben ser incorporados a la red fija.

INSTALACIÓN Y MANTENIMIENTO PARA EL PERSONAL TÉCNICO

Introducción

Las secadoras de manos que integran la familia 'Dualflow Plus' ofrecen las siguientes características técnicas:

- Funcionamiento automático. El ciclo de secado empieza cuando el usuario introduce las manos dentro de la máquina, cuando un par de sensores IR detectan esta introducción de las manos.
- La secadora de manos es un aparato con aislamiento eléctrico de clase I (con toma de tierra).
- El proceso de secado está basado en una poderosa cortina de aire que seca totalmente las manos mojadas por el agua.
- Estos secadores de manos no tienen resistencia calefactora.
- La velocidad del aire generado por el secador de manos también se puede ajustar, consiguiendo un equilibrio óptimo entre la potencia de secado y el nivel de ruido acústico.
- Las luces LED que se encuentran en la parte superior de la máquina proporcionan información sobre su estado.
- El tiempo máximo de funcionamiento continuo es de 30 segundos.
- El agua de las manos es recogida en un tanque extraíble, el cual debe ser periódicamente vaciado y limpiado.
- El aparato incorpora un filtro tipo HEPA en la zona de aspiración, cuyo estado debe revisarse periódicamente. El alojamiento del filtro de entrada de aire permite una fácil extracción y sustitución. Opcionalmente, en la zona de aspiración puede incorporarse una pastilla desodorante.

Instalación

SÓLO UN TÉCNICO CUALIFICADO PUEDE REALIZAR LA INSTALACIÓN, LOS AJUSTES NECESARIOS Y EL MANTENIMIENTO DE ESTA SECADORA DE MANOS.

La instalación de esta secadora de manos solamente se puede hacer si la instalación eléctrica a la cual se va a conectar es fija.

Al llevar a cabo esta conexión se deben prever medios de desconexión de la red de alimentación, con una separación de contacto de al menos 3 mm (0.12") en todos los polos.

El instalador debe asegurarse que la instalación eléctrica está conectada a tierra de acuerdo con la legislación y normativa vigentes y que dispone de un interruptor de alta sensibilidad $I_n \leq 0.03 \text{ A}$.

La máquina deberá estar desconectada de la tensión principal de entrada, antes de realizar cualquier operación de mantenimiento.

Para instalar el secador de manos seguir las indicaciones mostradas en la figura 2.

La máquina se fijará a la pared exclusivamente con el soporte de fijación a pared suministrado con el secador de manos.

Después de fijar el soporte de fijación a la pared el secador de manos se colgará de él.

Los tornillos fijan con seguridad el aparato a la pared.

Por tanto para fijar el secador de manos a la pared hay que seguir los siguientes pasos:

- Realizar 5 taladros de 8 mm (0.31") de diámetro en la pared, utilizando la plantilla suministrada (1).
- Limpiar todo el polvo de los agujeros realizados e insertar los tacos.
- Fijar el soporte de fijación a pared a la pared con dos tornillos (2).
- Extraer las dos tapas de plástico que protegen la regleta de alimentación eléctrica (3).
- Colgar la secadora de manos del soporte de fijación a pared que previamente ha sido fijado en la pared (4).
- Pasar los cables de alimentación procedentes de la red eléctrica a través del agujero de 22 mm (0,87") situado en la parte trasera de la base de plástico (5).
- Realizar la conexión eléctrica de los cables de la alimentación a la regleta de la secadora de manos. Conectar los cables correspondientes a las dos fases (N y L) y a la toma de tierra en los alojamientos correspondientes de la regleta, tal y como indican sus letras marcadas (6).
- Después de esta operación volver a colocar las dos tapas de plástico que previamente han sido extraídas (10).
- Extraer el set filtro (7).
- Fijar el secador de manos a la pared a través de los tornillos inferiores (8).
- Colocar set filtro en su lugar y fijarla al aparato (9).

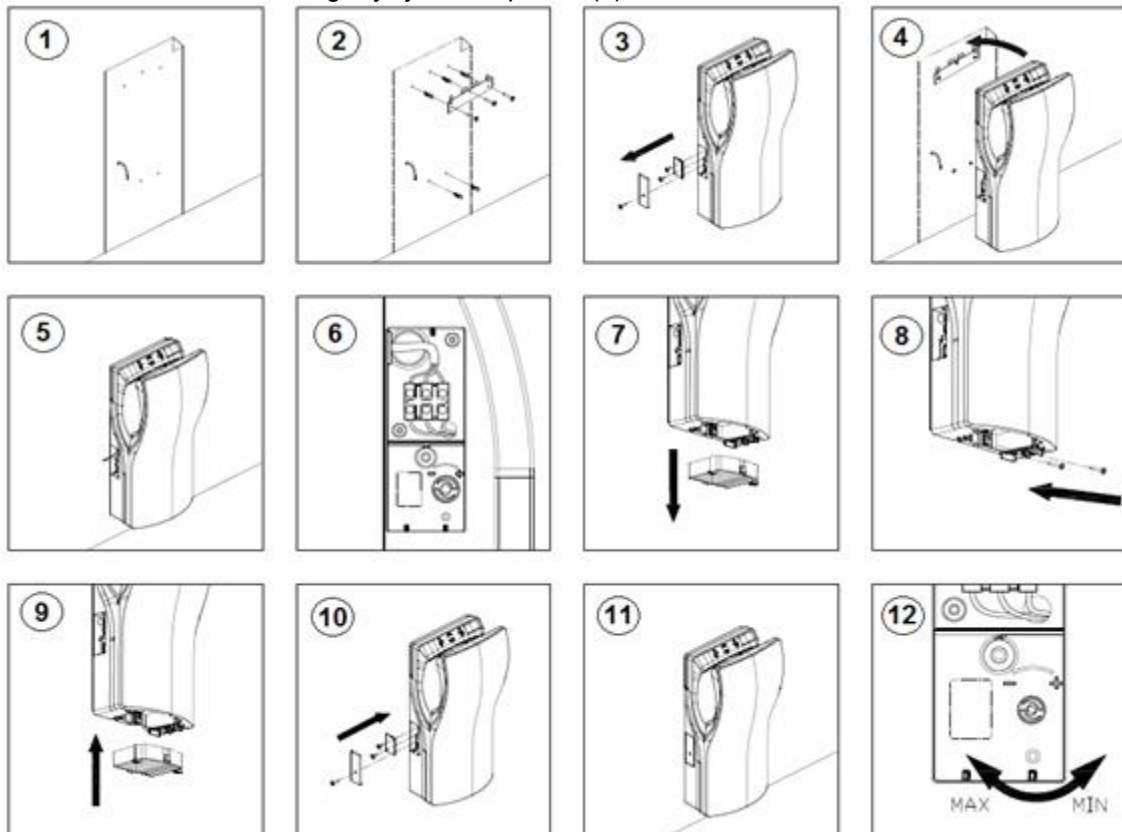


Figura nº 2

La altura de instalación de la secadora de manos a la pared debe ser la que se indica en la figura nº 3.

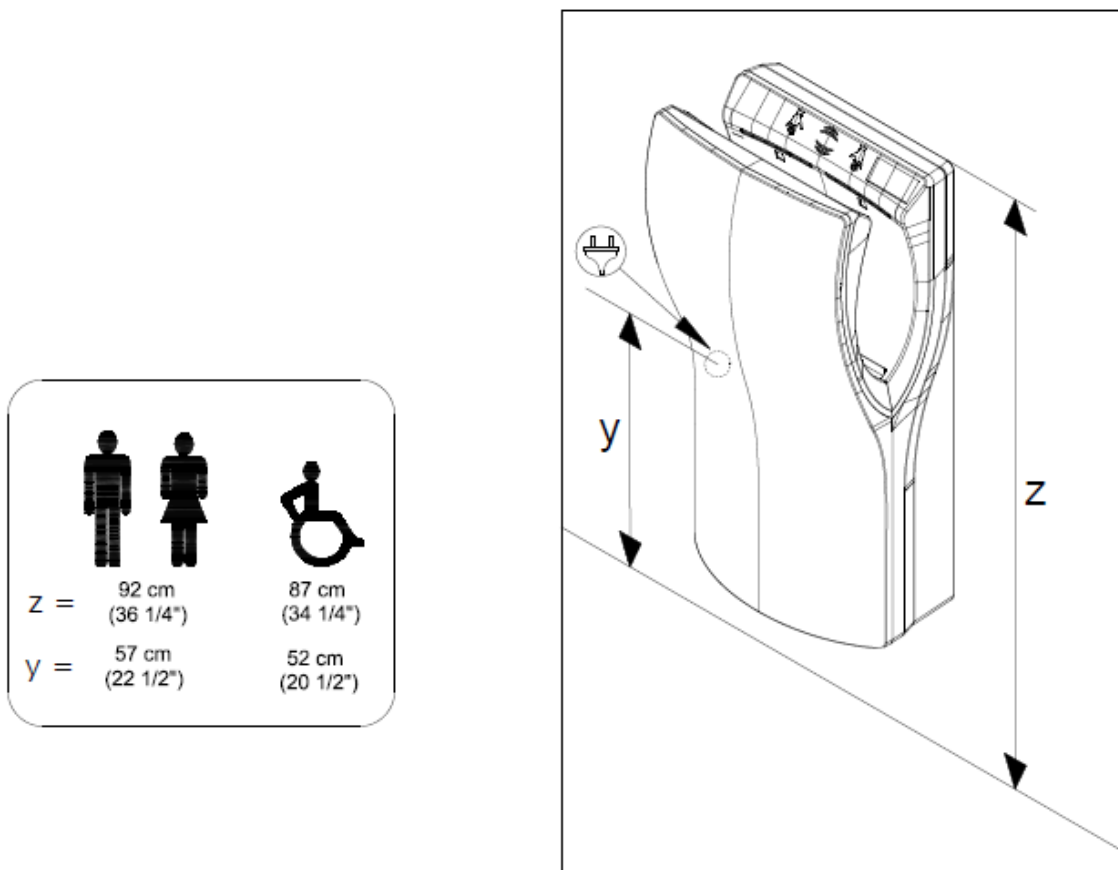


Figura nº 3

ATENCIÓN: CUANDO SE DESMONTA LA CARCASA PARTES ACTIVAS DEL APARATO QUEDAN ACCESIBLES.

Mantenimiento

SÓLO UN TÉCNICO CUALIFICADO PUEDE RALIZAR LA INSTALACIÓN, LOS AJUSTES NECESARIOS Y EL MANTENIMIENTO DE ESTE SECADOR DE MANOS.

Ajuste de la velocidad del motor.

Para ajustar la velocidad del motor girar la rueda del potenciómetro del sensor tal y como se indica en la figura nº 4.

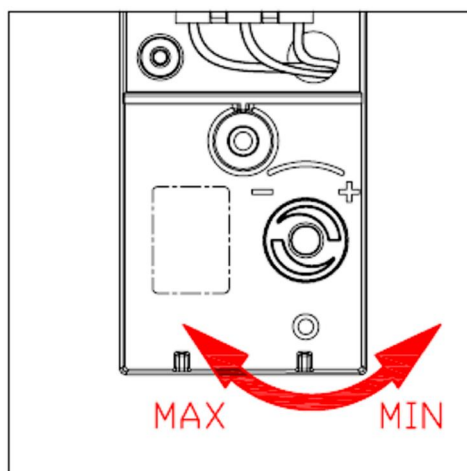


Figura nº 4

Información de la luz piloto

La luz de los LED's que están situados encima del secador de manos (ver figura nº 5) muestran información sobre:

- 1: Máquina en espera (color verde) o máquina funcionando (color naranja).
- 2: La luz de color rojo del LED se encienden cuando el motor tiene un problema de consumo, bien debido a que las escobillas del motor se han consumido, bien sea porque el motor se ha bloqueado.
- 3.- La luz de color azul del LED significa que el tanque de agua está lleno y debe ser vaciado.

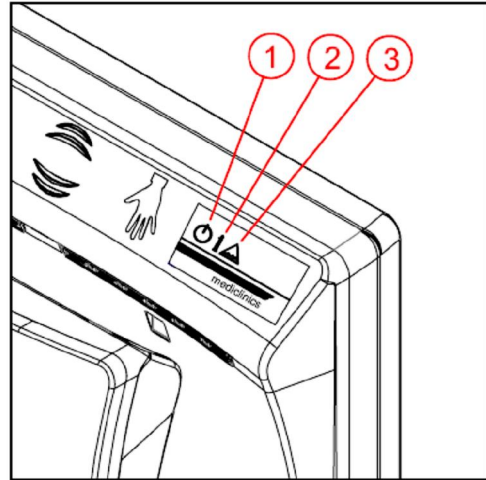


Figura nº 5

Filtro del aire

El filtro del aire debe ser cambiado tal y como se muestra en la figura nº 6.

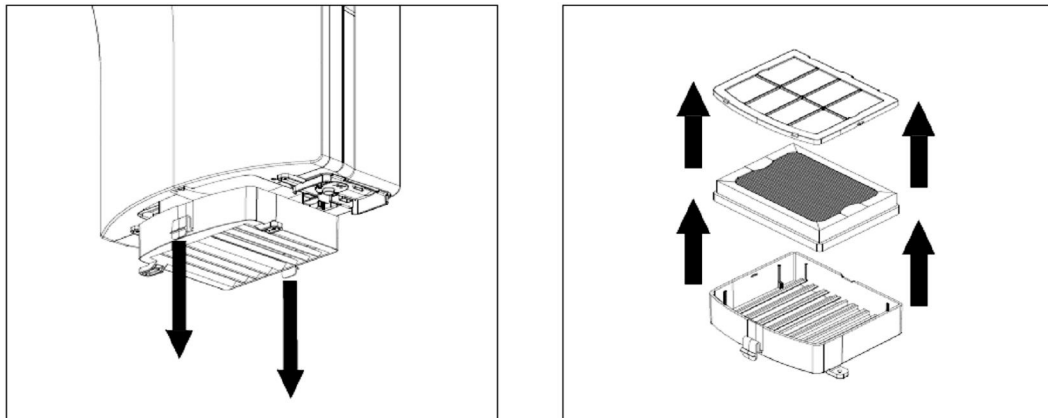


Figura nº 6

Pastilla desodorante

La figura nº 7 muestra como instalar la pastilla desodorante.

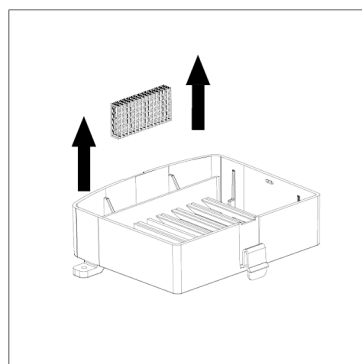


Figura nº 7

Depósito de agua

El agua procedente del secado se recoge en un depósito extraíble. Cuando el agua del depósito llega al límite una alarma acústica suena y se enciende el LED azul (ver figura nº 5). En este caso el depósito tiene que ser vaciado.

Existen dos opciones para vaciar el depósito de agua:

- I. Presionar los dos clips laterales del tanque de agua y tirar de él hacia abajo para extraerlo de su alojamiento. Vaciar y limpiar el tanque de agua y volverlo a montar en su alojamiento (ver figura nº 8).
- II. Presionar el botón de evacuación de agua tal y como se muestra en la figura 9. hasta extraer toda el agua del depósito.

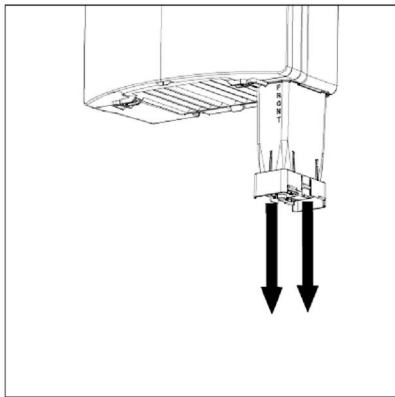


Figura nº 8

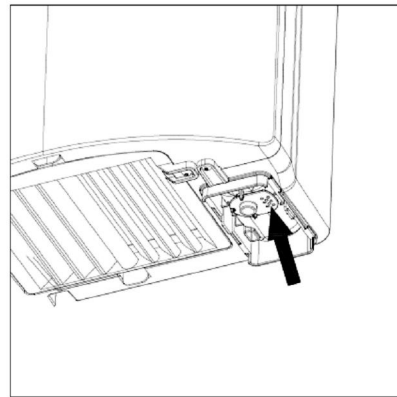
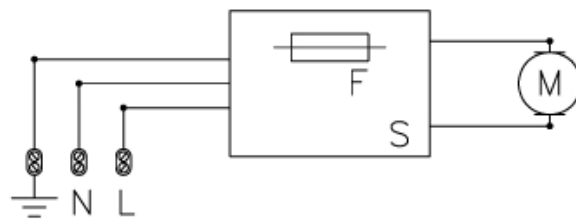


Figura nº 9

DIAGRAMA DE CONEXIÓN

DIAGRAMA ELÉCTRICO



S – Sensor
M – Motor
F - Fusible

Figura nº 10

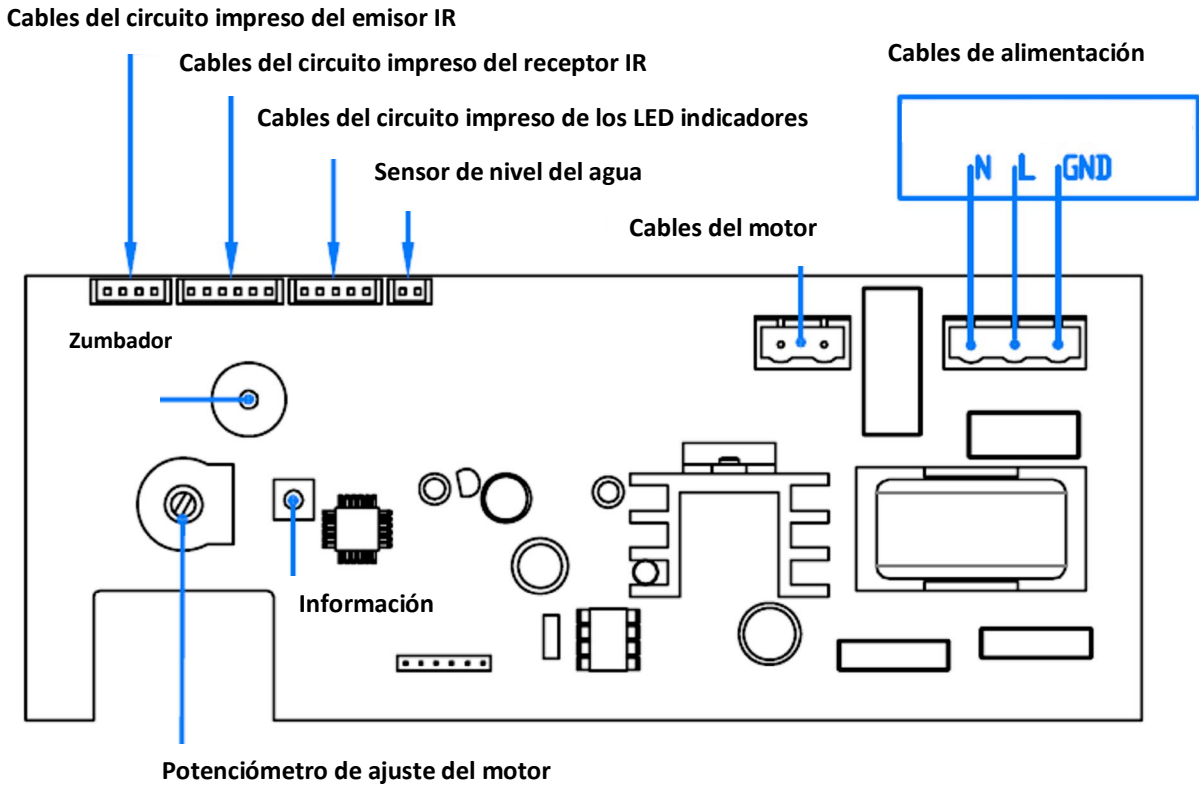


Figura nº 11



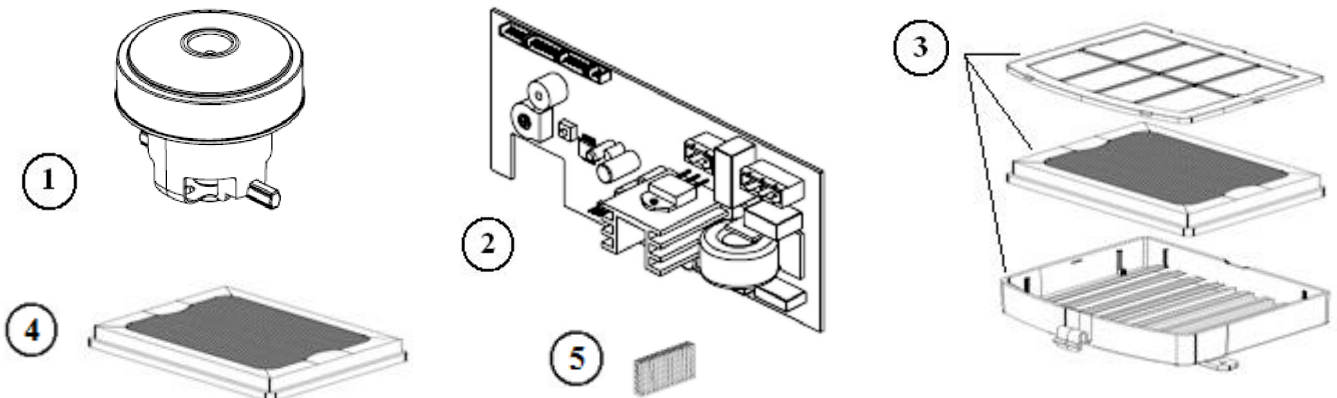
PELIGRO
Riesgo de shock eléctrico

- El instalador debe asegurarse que el aparato está conectado a tierra de acuerdo con la normativa vigente.

- Debe asegurarse que la instalación eléctrica tiene un interruptor de alta sensibilidad $I\Delta n \leq 0.03$ A.

- Asegurarse que la máquina está desconectada de la tensión principal de entrada, antes de realizar cualquier operación de mantenimiento.

DESPIECE BÁSICO

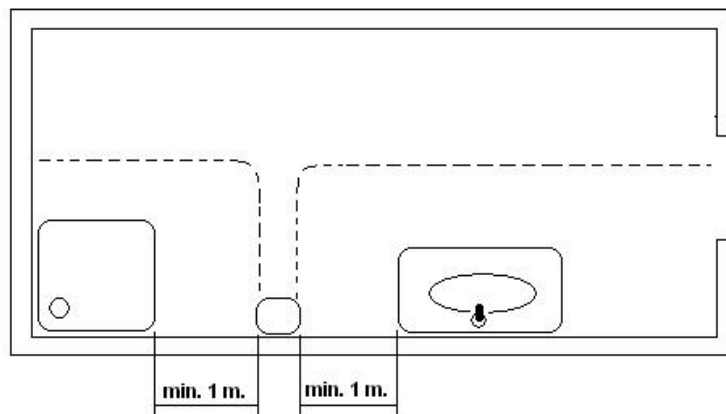


COMPONENTE	NÚMERO	CÓDIGO
Set motor	1	RC9111003SMD
Control electrónico	2	RC9121012SMD
Set filtro de aire	3	RCFILTROHEPA1
Filtro HEPA	4	RCFILTROHEPA2
Pastilla desodorante	5	9481002

SAFETY INSTRUCTIONS

Before to carry on any operation, please read carefully and take into account the following safety instructions:

- Only a qualified technician can install, adjust and maintain this device. All this operations must be always done according to the current legal European Standards of installation and according the local installation regulations as well.
- Be careful when the casing of the appliance is dismantled because active parts of the device become accessible and then there is a potential risk of an electric shock.
- Before any electrical manipulation, the electrical current must be cut in order to avoid any electric shock risk
- The device must be fixed out of reach of a water source in order to fulfil the security distances marked into the current IEC standards and as the following figure shows:



- Be careful because local installation requirements can ask more than 1 m of safety distance. Take into account these local requirements as well.
- Hairdryers must be fixed out of reach of a person taking a bath or a shower.
- Means for disconnection, with contact separations at least 3 mm (0.12"), must be incorporated in the fixing wiring involving all poles, accordingly to the current legal European Standards.
- The installer must make sure that the electric system is grounded in accordance with the law in force.
- This appliance can be used by children aged from 8 years and above and persons with reduced physical, sensory or mental capabilities or lack of experience and knowledge if they have been given supervision or instruction concerning use of the appliance in a safe way and understand the hazards involved. Children shall not play with the appliance. Cleaning and user maintenance shall not be made by children without supervision.
- The device could not be installed on a normally inflammable surface.
- To fix the hand dryer to the wall follow the instructions of this manual and use the template provided with the device as well. To fix the machine with adhesives or similar methods is forbidden by the European safety standards.

INTRODUCTION

'Dualflow Plus' range hand dryers offer the following technical features:

- Automatic operation. Hand detection is based on Infra Red (IR) movement sensors. Two pairs of those sensors emit a continuous beam of IR light. The introduction of the hands causes the interruption of the IR light beam and switch on the dryer.
- The speed of the air generated by the hand dryer can be adjusted, to achieve an optimum balance between the drying power and noise level.
- Available finishes:
 - White (M14A)
 - Satin (M14ACS)
- Dimensions: 656 mm (H) x 320 mm (W) x 226 mm (D).
- Weight: 8.3 Kg
- Mounting: Surface.

OPERATION

Hands must be introduced inside. Hand dryer starts automatically after introducing hands.

Move hands vertically (as shown in Fig.1) in order to dry them completely.

Green light (in standby state) led on top becomes to orange colour when dryer is in use.

Maximum continuous operation time is $T = 30$ sec.
Drying time is less to it ($T_d \approx 8 - 12$ sec).

After removing hands, dryer turns off automatically.

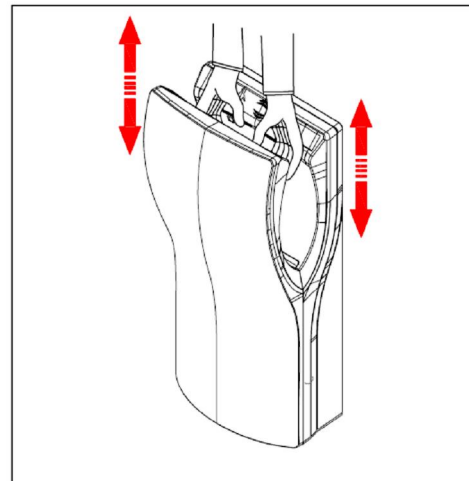


Figure 1

This appliance can be used by children aged from 8 years or above and persons with reduced physical, sensory or mental capabilities or lack of experience and knowledge if they have been given supervision or instruction concerning use of the appliance in a safe way and understand the hazards involved. Children shall not play with the appliance.

Cleaning and user maintenance shall not be made by people without the proper training.

Means for disconnection with contact separations at least 3 mm (0.12") must be incorporated in the fixing wiring.

INSTALLATION AND MAINTENANCE BOOK (TECHNICAL STAFF)

Introduction

'Dualflow Plus' family of hand dryers offers the technical features as follows:

- Automatic operation. Drying cycle starts when putting hands in. Two couple of IR sensors detect hands introduction.
- Dryer is a class I (earthed) electrical insulation device.
- Drying process is based on powerful air curtains which remove water from hands.
- Hand dryer has no heating element.
- Speed of air can be adjusted in order to achieve an optimum balance between drying power and noise level.
- Light leds on top supply some information referred to the status of hand dryer.
- Maximum time of continuous operation is $T_{max} = 30$ sec.
- Water from hands is collected in a removable tank which may be emptied and cleaned.
- An HEPA filter is incorporated in the aspiration area whose state should be reviewed periodically. The place of fitting the air inlet filter allows easy removal and replacement. Optionally, in the aspiration area, an air-freshener can be incorporated.

Installation

ONLY A QUALIFIED TECHNICIAN CAN INSTALL, ADJUST AND MAINTAIN THIS HAND DRYER.

The installation of the appliance is only allowed on fixed wiring.

Means for disconnection of the mains with contact separations at least 3 mm (0.12") must be incorporated in the fixing wiring.

The installer must make sure that the electric system is grounded in accordance with the law in force.

Make sure that the electric system has a high-sensitivity breaker $I_n \leq 0.03$ A.

Make sure that the machine is disconnected from the electric power supply, before performing maintenance operation.

To install the hand dryer follow the pictures contained in the figure 2.
The hand dryer must be fitted to the wall by using the upper metal plate (support) which is supplied.

After fitting the metal plate, the hand dryer should be hung on it. The lower screw fits safely the appliance to the wall. So, to assemble the hand dryer the following steps must be done:

- Make five 8 mm (0.31”) diameter drill holes in the wall using the provided template (1).
- Clean the dust away and insert the wall plugs.
- Screw the upper plate to the wall (2).
- Plastic covers which protect the terminal block (inlet power supply) must be removed (3).
- The hand dryer should be hung on the metal support which has been fitted to the wall (4).
- Pass the electrical cables from mains through the 22 mm diameter hole located in the rear plastic base3 plate. (5).
- Connect the electrical wires to the hand dryer terminal block. Two phases (N,L) and earth wires must be screwed in the right ways of the terminal block, as indicated by the engraved letters (6).
- After this operation has been done, plastic covers must be placed correctly (10).
- Remove the air inlet filter casing (7).
- Firmly place the lower screw for fixing the appliance completely (8).
- Put the inlet air casing to its location (9).

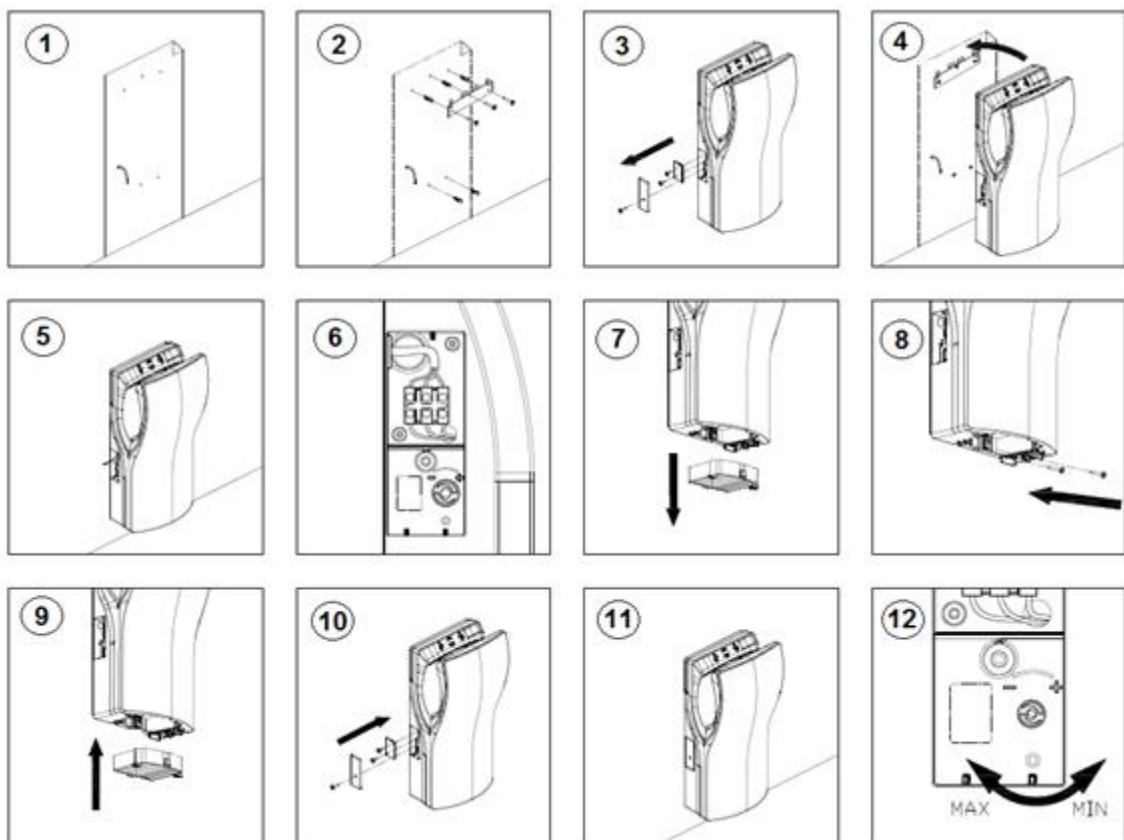


Figure 2

Installation height must be the showed in figure n° 3.

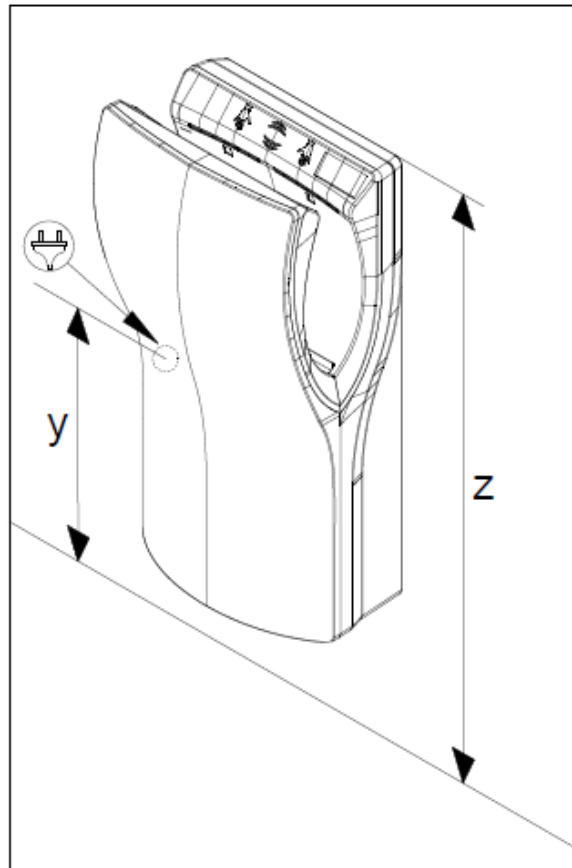
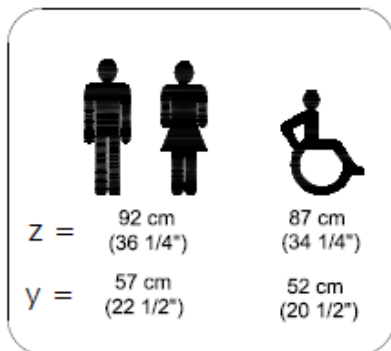


Figure 3

ATTENTION: WHEN THE CASING IS DISMANTELED ACTIVE PARTS OF THE DEVICE BECOME ACCESSIBLE.

Maintenance

ONLY A QUALIFIED TECHNICIAN CAN INSTALL, ADJUST AND MAINTAIN THIS HAND DRYER.

Adjust the speed of the motor

To adjust the speed of the motor turn the sensor potentiometer wheel as the picture 4 shows.

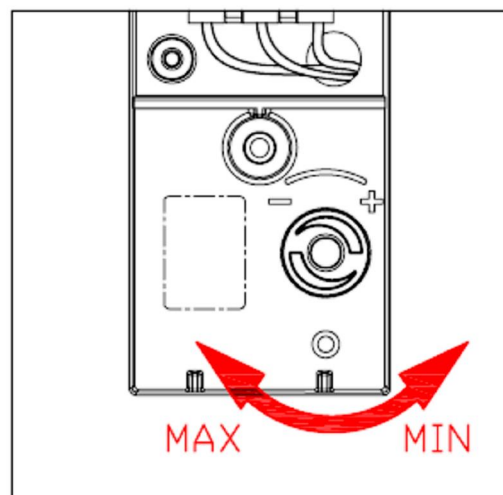


Figure 4

Pilot light information

Light leds on the top of the hand dryer (see figure 5) give advice about:

- 1: Standby (green colour) or operation status (orange colour).
- 2: Red colour led bright when motor has a problem of consumption (due to brushes which may be wearing out or due to a blocked or locked state of motor).
- 3: Blue colour led bright when cabinet of water is full.

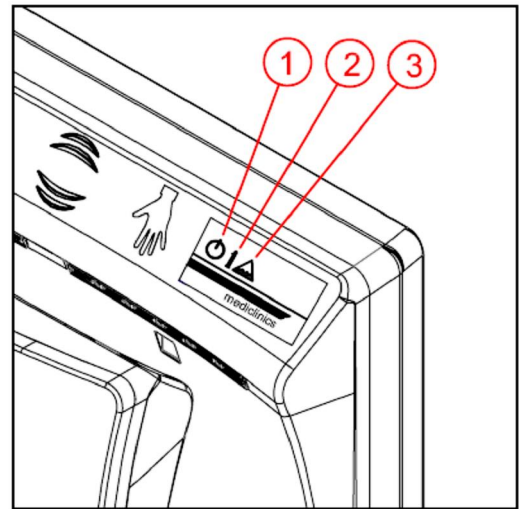


Figure 5

Air filter

Air filter must be changed as the pictures of figure n° 6 shows.

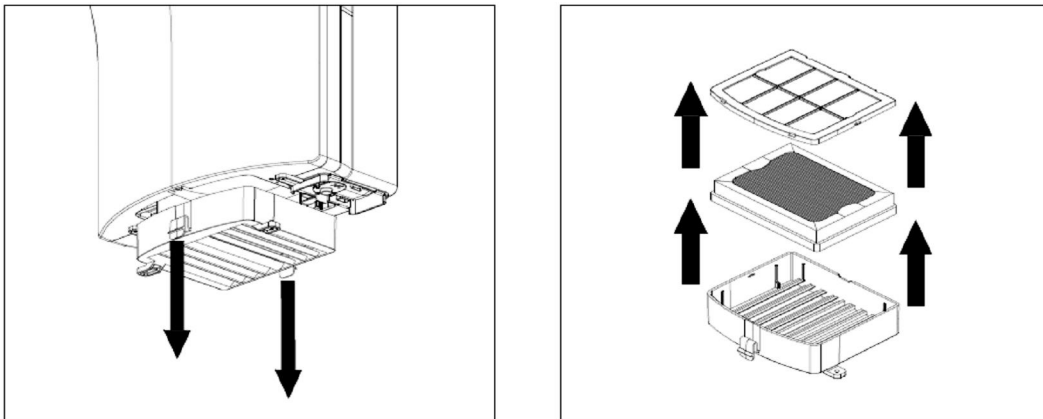


Figure 6

No smell load charge

Figure n° 7 shows how to install the no smell charge.

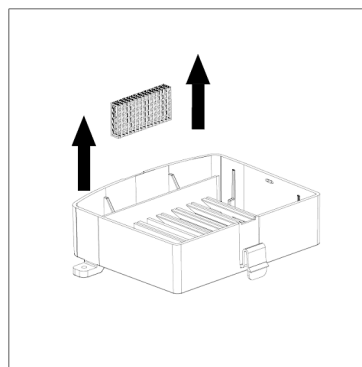


Figure 7

Water tank.

Water from hands drops directly to a removable water tank. When water from the removable water tank reaches the 'full level' an acoustic alarm sounds and the blue pilot light bright (see Fig. 5). In this case, water in the tank must be emptied.

Two options to remove the water from the water tank are available:

- I. Press the two lateral clips and pull down the water tank, as the picture 8 shows. Remove the water tank from its fitting place, empty and clean the tank and re-place it.
- II. Press the push button as indicated in Fig. 9 until remove all the water contained into the water tank.

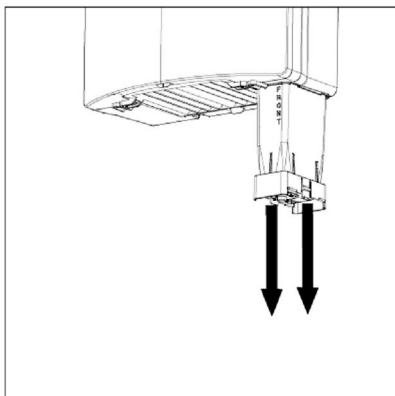


Figure 8

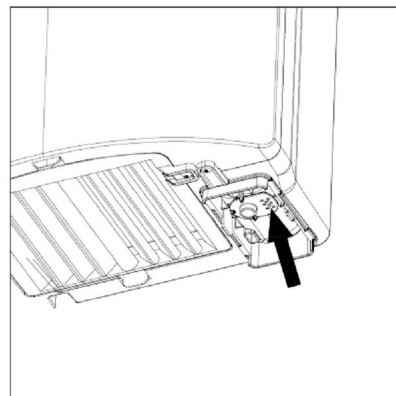


Figure 9

CONNECTION DIAGRAM

ELECTRIC DIAGRAM

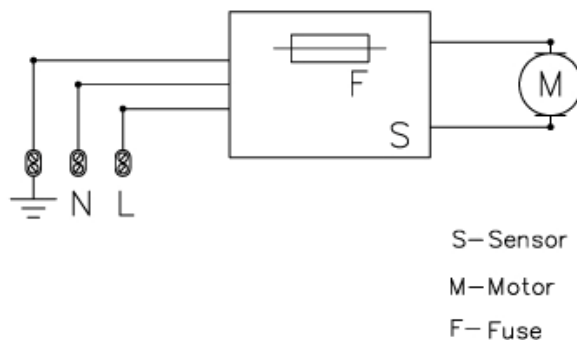


Figure 10

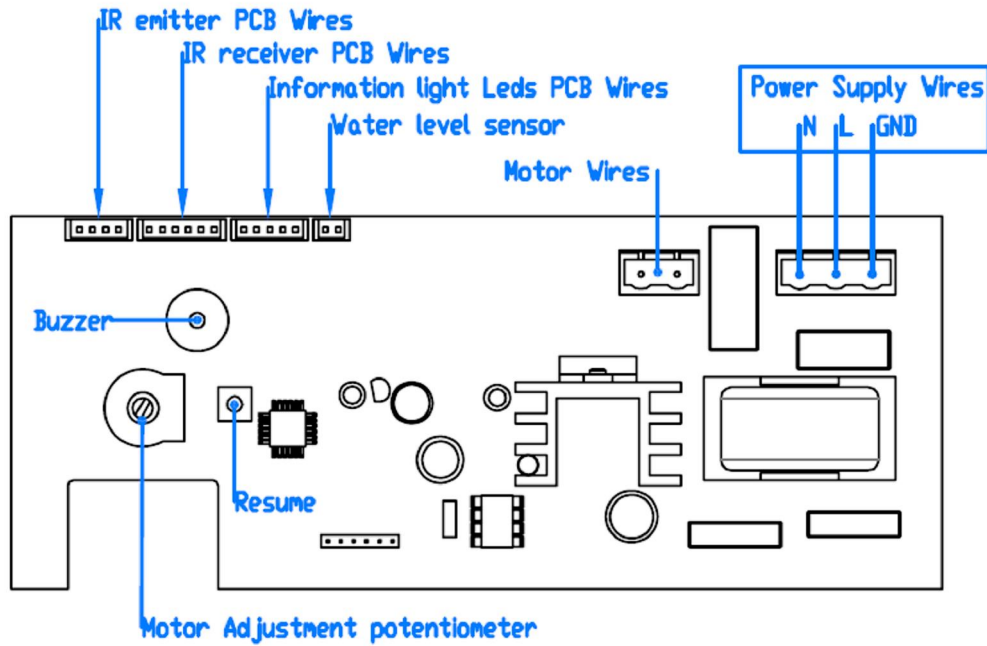


Figure 11



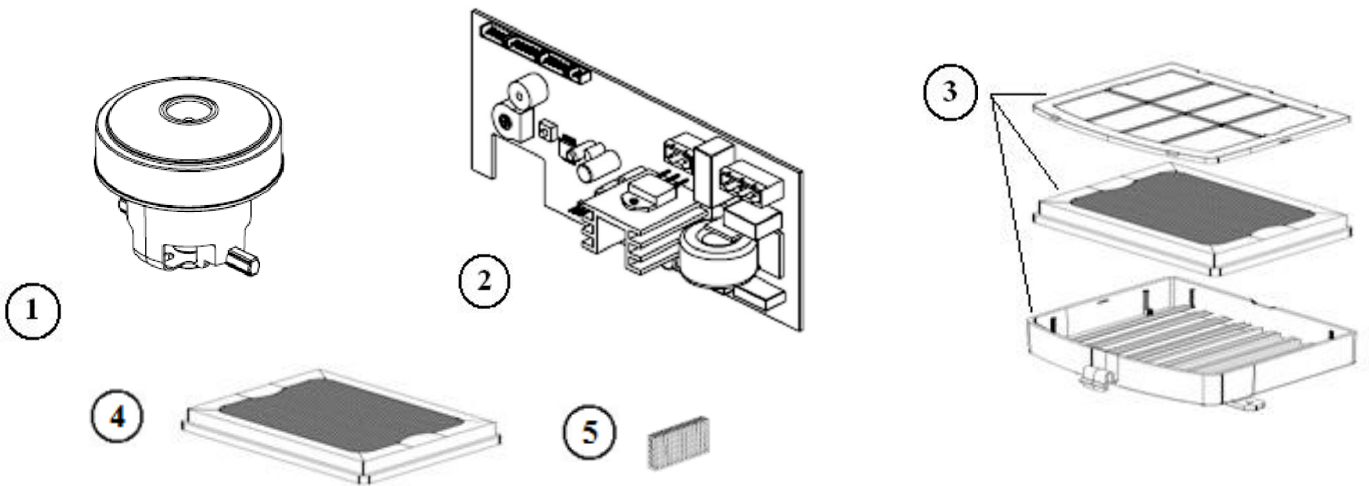
DANGER.
Electric shock risk

- The installer must make sure that the electric system is grounded in accordance with the law in force.

- Make sure that the electric system has a high-sensitivity breaker $I_{\Delta n} \leq 0.03$ A.

- Make sure the machine is disconnected from electric power supply, before performing maintenance operation.

BASIC EXPLODED VIEW

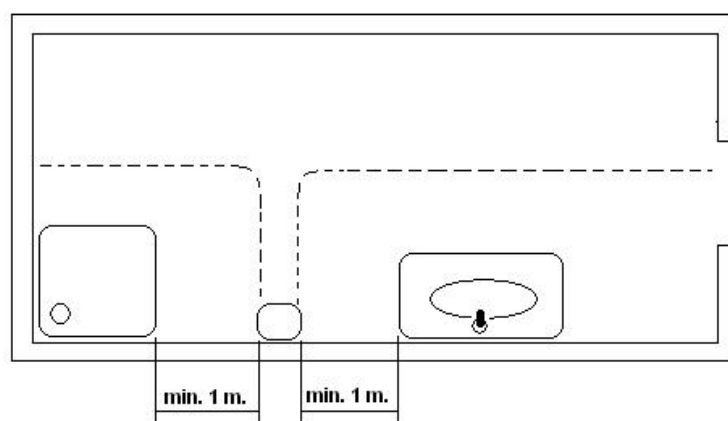


COMPONENT	NUMBER	CODE
Motor set	1	RC9111003SMD
Electronic control	2	RC9121012SMD
Air filter set	3	RCFILTROHEPA1
HEPA filter	4	RCFILTROHEPA2
Air-freshener	5	9481002

CONSIGNES DE SÉCURITÉ

Avant toute opération, veuillez lire attentivement et respecter les consignes de sécurité suivantes :

- Seul un technicien qualifié peut installer, régler et effectuer l'entretien de cet appareil. Toutes ces opérations doivent être exécutées conformément aux normes d'installation établies par la législation européenne en vigueur, ainsi que par la réglementation locale.
- Soyez prudent lorsque le boîtier de l'appareil est retiré : certaines parties actives deviennent alors accessibles et peuvent transmettre des décharges électriques.
- Coupez le courant avant toute manipulation électrique, afin d'éviter tout risque de décharge.
- Afin de respecter les distances de sécurité établies par les normes CEI en vigueur, l'appareil doit être fixé hors de portée de tout point d'eau, comme le montre le schéma ci-dessous :



- Attention : les normes d'installation en vigueur dans votre région peuvent exiger une distance de sécurité supérieure à 1 mètre. Veuillez à également respecter ces normes locales.
- Les sèche-cheveux doivent être fixés hors de portée des personnes qui prennent une douche ou un bain.
- Un système de coupure du courant, avec une séparation des contacts d'au moins 3 mm (0,12"), doit être intégré dans le raccordement électrique de chaque pôle, conformément aux normes européennes en vigueur.
- L'installateur doit s'assurer que le système électrique est relié à la terre, conformément à la législation en vigueur.
- Cet appareil peut être utilisé par les enfants dès 8 ans, les personnes à capacités physiques, sensorielles ou mentales réduites, ou les personnes inexpérimentées, si elles sont supervisées par une autre personne ou si elles ont reçu des explications pour apprendre à se servir de l'appareil en toute sécurité, et qu'elles comprennent les risques encourus. Les enfants ne doivent pas jouer avec l'appareil. Le nettoyage et l'entretien habituel de celui-ci ne doivent pas être effectués par un enfant sans surveillance.
- Cet appareil ne doit pas être installé sur une surface inflammable.
- Pour fixer le sèche-mains au mur, suivez les instructions de ce manuel et aidez-vous du modèle fourni avec l'appareil. Fixer la machine au moyen d'adhésifs, ou par le biais de méthodes similaires, est interdit par les normes de sécurité européennes.

INTRODUCTION

La gamme de sèche-mains 'Dualflow Plus' propose les caractéristiques techniques suivantes :

- Fonctionnement automatique La détection des mains est basée sur l'utilisation de capteurs de mouvement de type à infrarouges (IR). Deux paires de ces capteurs émettent un faisceau de manière continue. L'introduction des mains provoque l'interruption du faisceau et actionne le mécanisme du sèche-mains.
- La vitesse de l'air fourni par le sèche-mains est réglable, de façon à obtenir un équilibre optimal entre la puissance de séchage et le niveau de bruit.
- Finitions disponibles :
 - Blanc (M14A)
 - Satin (M14ACS)
- Dimensions : 656 mm (H) x 320 mm (L) x 226 mm (P).
- Poids : 8,3 Kg
- Montage : en surface.

MODE D'EMPLOI

Introduire les mains dans l'appareil. Le sèche-mains démarre automatiquement après l'insertion des mains.

Déplacer les mains verticalement (voir figure n° 1) pour les sécher complètement.

La diode verte (qui correspond à l'état d'attente) située sur la partie supérieure de l'appareil devient orange lorsque le sèche-mains est utilisé.

Le temps maximal de fonctionnement continu est de $T = 30$ s. Le temps de séchage est plus court ($T_d \approx 8 - 12$ s).

Après le retrait des mains, le sèche-mains s'éteint automatiquement.

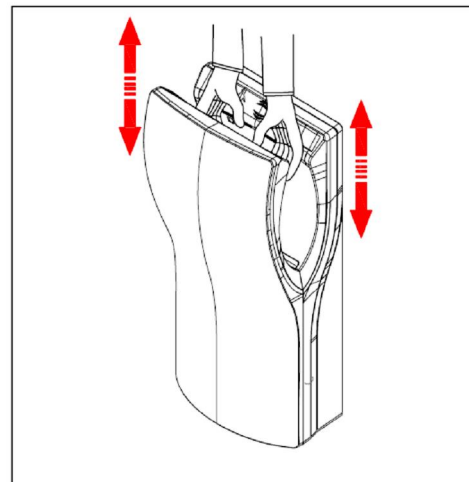


Figure n° 1

Cet appareil peut être utilisé par des enfants âgés d'au moins 8 ans et par des personnes ayant des capacités physiques, sensorielles ou mentales réduites ou manquant d'expérience et de connaissances, à condition d'être surveillées ou d'avoir reçu des instructions pour l'utiliser en toute sécurité et de comprendre les risques liés à son usage. Ne pas laisser les enfants jouer avec l'appareil.

Le nettoyage et l'entretien doivent être effectués par des personnes ayant reçu une formation appropriée.

Des moyens de déconnexion avec une séparation d'au moins 3 mm (0,12") entre les contacts doivent être incorporés au câblage de l'installation.

MANUEL D'INSTALLATION ET D'ENTRETIEN (ÉQUIPE TECHNIQUE)

Introduction

La gamme de sèche-mains 'Dualflow Plus' propose les caractéristiques techniques suivantes :

- Fonctionnement automatique. Le cycle de séchage commence lorsque les mains sont placées à l'intérieur du sèche-mains. Deux paires de capteurs à infrarouges détectent l'introduction des mains.
- Le sèche-mains est un dispositif à isolation de classe I (mis à la terre).
- Le processus de séchage est basé sur de puissants rideaux d'air qui enlèvent l'eau présente sur les mains.
- Le sèche-mains ne comporte aucun élément de chauffage.
- La vitesse de l'air est réglable, de façon à obtenir un équilibre optimal entre la puissance de séchage et le niveau de bruit.
- Les diodes situées sur la partie supérieure donnent des informations sur l'état du sèche-mains.
- Le temps maximal de fonctionnement continu est $T_{max} = 30$ s.
- L'eau des mains est collectée dans un réservoir amovible qui doit être vidé et nettoyé régulièrement.
- L'appareil est équipé d'un filtre de type HEPA situé dans la zone d'aspiration et dont l'état doit être révisé de façon périodique. Le logement du filtre d'entrée d'air permet une extraction et un remplacement faciles. Optionnellement, la zone d'aspiration peut accueillir une pastille désodorisante.

Installation

LE MONTAGE, LE RÉGLAGE ET L'ENTRETIEN DE CE SÈCHE-MAINS DOIVENT UNIQUEMENT ÊTRE EFFECTUÉS PAR DES TECHNICIENS QUALIFIÉS.

L'installation de l'appareil est uniquement autorisée sur un câblage fixe.

Des moyens de déconnexion du réseau électrique avec une séparation d'au moins 3 mm (0,12") entre les contacts doivent être incorporés au câblage de l'installation.

L'installateur doit s'assurer que le système électrique est mis à la terre conformément aux réglementations en vigueur.

S'assurer que le système électrique est muni d'un disjoncteur très sensible $I_n \leq 0.03$ A.

Avant toute opération d'entretien, vérifier que la machine est débranchée de l'alimentation électrique.

Pour installer le sèche-mains, suivre les indications des images de la figure n° 2.

Le sèche-mains doit être fixé sur le mur à l'aide de la plaque métallique supérieure (support) qui est fournie.

Après avoir fixé la pièce métallique, accrocher le sèche-mains sur celle-ci. La vis inférieure ajuste de façon sûre l'appareil au mur. En résumé, les étapes suivantes doivent être effectuées pour monter le sèche-mains :

- Percer 5 trous de 8 mm (0,31") de diamètre dans le mur, en utilisant le modèle fourni (1).
- Enlever la poussière et insérer les prises de courant murales.
- Visser la plaque supérieure au mur (2).
- Retirer les couvercles en plastique qui protègent la plaquette de connexion (arrivée d'alimentation) (3).
- Accrocher le sèche-mains au support métallique qui a été fixé au mur (4).
- Passer les câbles électriques qui proviennent du réseau à travers les orifices de 22 mm de diamètre situés sur le socle arrière en plastique. (5).
- Brancher les fils électriques sur la plaquette de connexion du sèche-mains. Le fils des deux phases (N,L) et de la terre doivent être correctement vissés dans les espaces prévus sur la plaquette de connexion, en respectant les indications des lettres gravées (6).
- Après cette opération, remettre correctement en place les couvercles en plastique (10).
- Retirer le caisson du filtre d'admission d'air (7).
- Mettre solidement en place la vis inférieure pour fixer complètement l'appareil (8).
- Remettre en place le caisson d'admission (9).

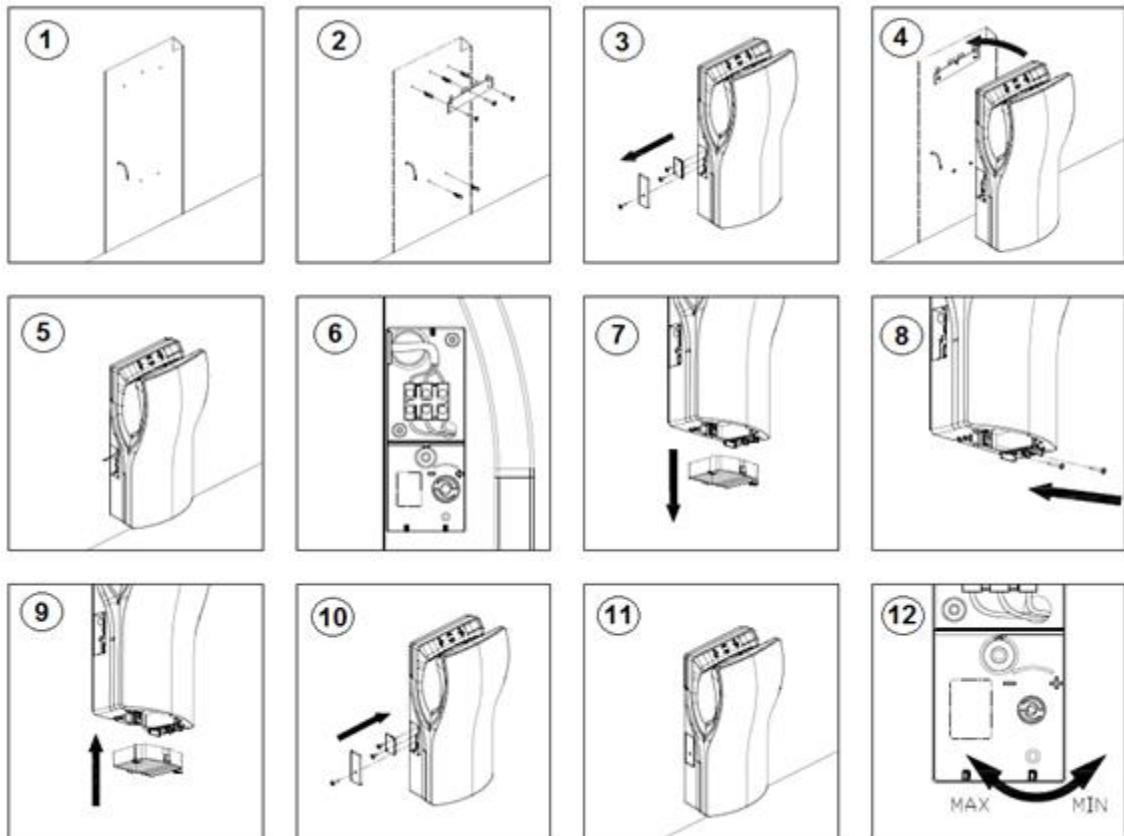


Figure n° 2

La hauteur d'installation doit être celle indiquée sur la figure n° 3.

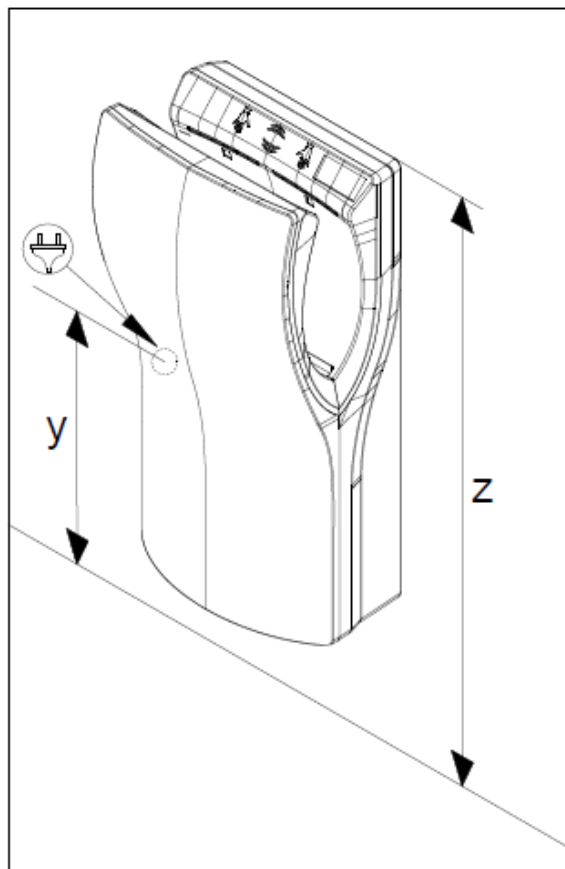
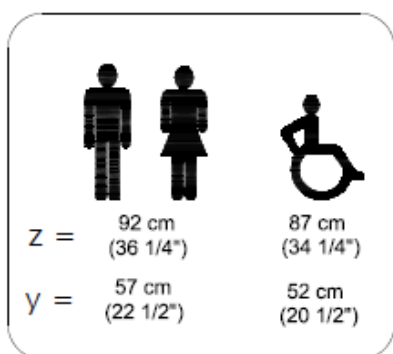


Figure n° 3

ATTENTION : LORSQUE LE BOÎTIER EST DÉMONTÉ, CERTAINES PIÈCES ACTIVES DE L'APPAREIL DEVIENNENT ACCESSIBLES.

Entretien.

LE MONTAGE, LE RÉGLAGE ET L'ENTRETIEN DE CE SÈCHE-MAINS DOIVENT UNIQUEMENT ÊTRE EFFECTUÉS PAR DES TECHNICIENS QUALIFIÉS.

Réglage de la vitesse du moteur

Pour régler la vitesse du moteur, tourner le curseur du potentiomètre du capteur, comme indiqué sur la figure n° 4.

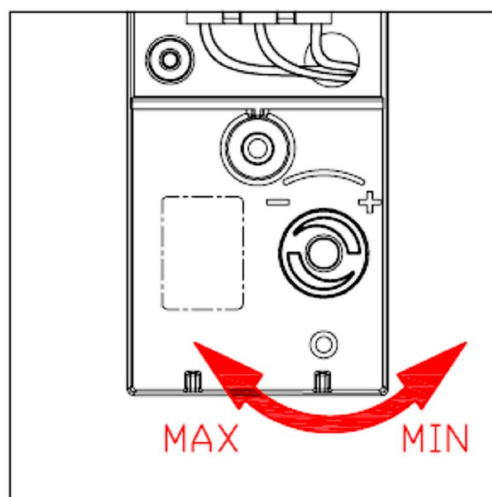


Figure n° 4

Information concernant le témoin lumineux

Les diodes situées sur la partie supérieure du sèche-mains (voir figure n° 5) donnent les informations suivantes :

- 1.- L'état est en attente (vert)
ou en fonctionnement (orange).
- 2.- La diode rouge s'allume lorsque le moteur a un problème de consommation (en raison des balais qui sont probablement usés ou bien un blocage ou d'un verrouillage du moteur).
- 3.- La diode bleue s'allume lorsque le réservoir d'eau est plein.

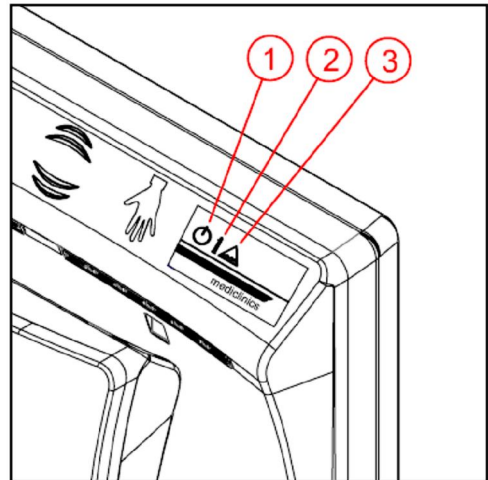


Figure n° 5

Filtre à air

Le filtre à air doit être remplacé en suivant les indications de la figure n° 6.

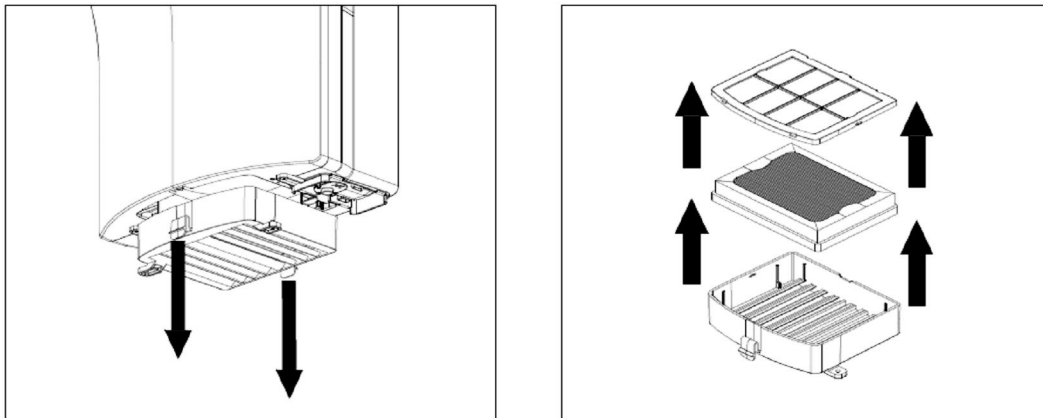


Figure n° 6

Cartouche anti-odeur

La figure n° 7 indique comment installer la cartouche anti-odeur.

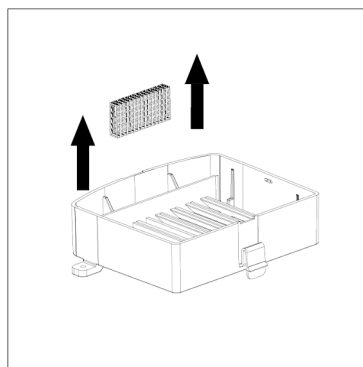


Figure n° 7

Réservoir d'eau

L'eau provenant du sèche-mains est collectée dans un réservoir amovible. Lorsque l'eau du réservoir atteint la limite, une alarme sonore retentit et la LED bleue s'allume (voir figure n° 5). Le réservoir doit alors être vidé.

Le réservoir d'eau peut être vidé de deux manières différentes :

- I. Presser les deux clips latéraux du réservoir d'eau et tirer ce dernier vers le bas afin de l'extraire de son logement. Vider et nettoyer le réservoir d'eau, puis remonter celui-ci dans son logement (voir figure n° 8).
- II. Appuyer sur le bouton d'évacuation de l'eau de la manière illustrée par la figure n° 9 jusqu'à ce que toute l'eau sorte du réservoir.

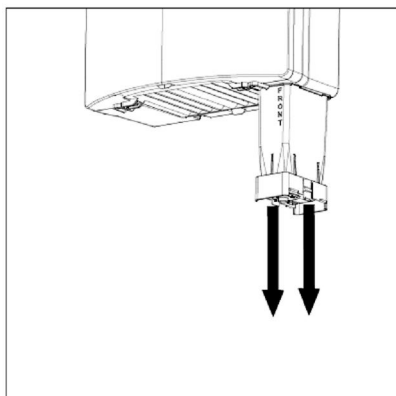


Figure n° 8

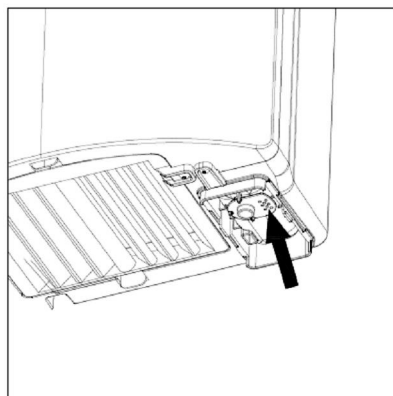


Figure n° 9

SCHÉMA DE CÂBLAGE

SCHÉMA ÉLECTRIQUE

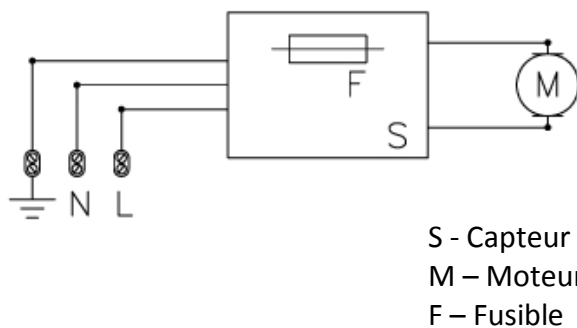
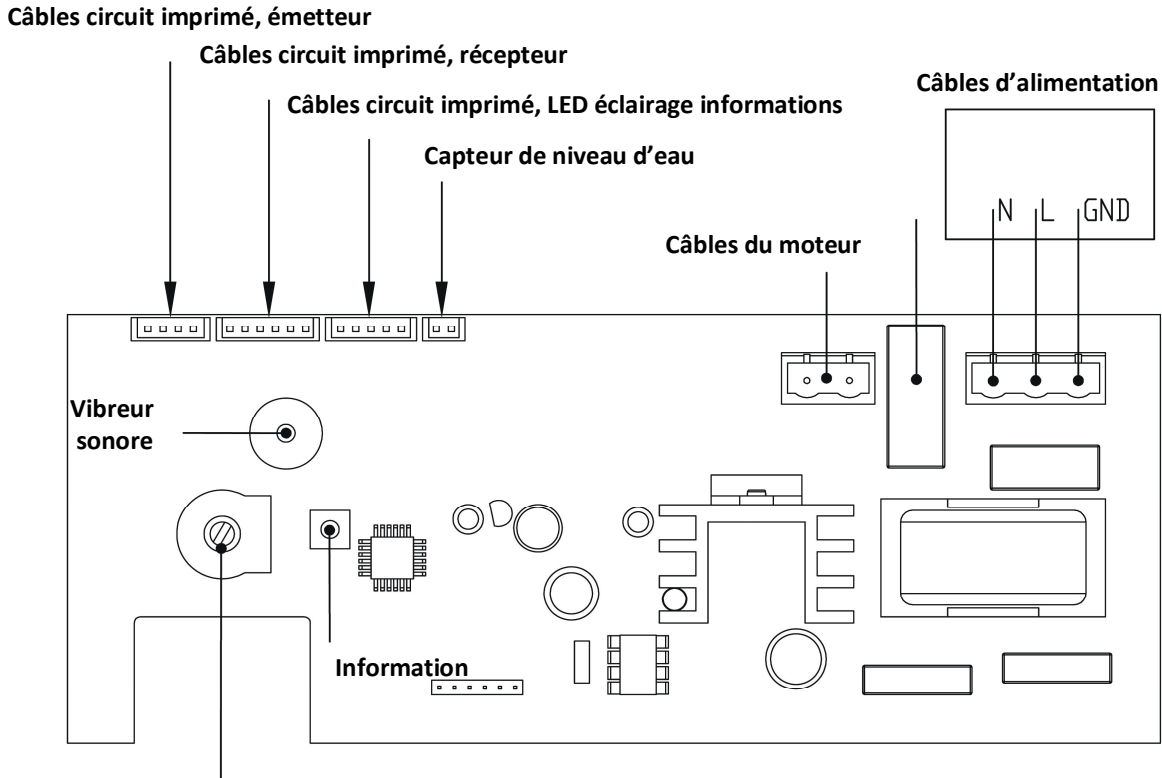


Figure n° 10



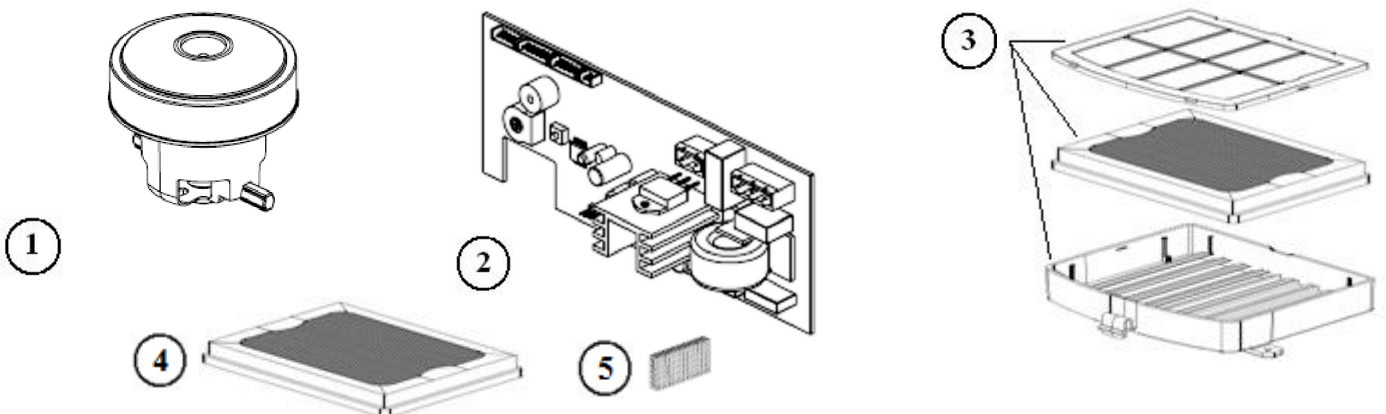
Potentiomètre de réglage du moteur

Figure n° 11



- L'installateur doit s'assurer que le système électrique est mis à la terre conformément aux réglementations en vigueur.
- S'assurer que le système électrique est muni d'un disjoncteur très sensible ($I \Delta n \leq 0,03 \text{ A}$).
- Avant toute opération d'entretien, vérifier que la machine est débranchée de l'alimentation électrique.

VUE ÉCLATÉE DE BASE

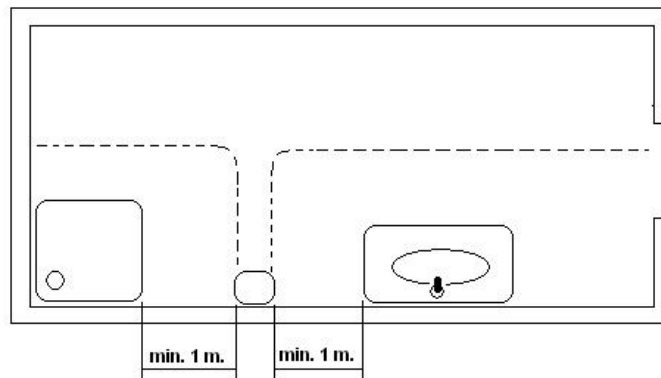


COMPOSANT	NUMÉRO	CODE
Groupe moteur	1	RC9111003SMD
Commande électronique	2	RC9121012SMD
Ensemble de filtre à air	3	RCFILTROHEPA1
Filtre HEPA	4	RCFILTROHEPA2
Cartouche anti-odeur	5	9481002

SICHERHEITSHINWEISE

Bitte lesen und beachten Sie sorgfältig folgende Sicherheitshinweise, bevor Sie irgendwelche Vorgänge durchführen:

- Die Vorrichtung darf ausschließlich durch einen qualifizierten Techniker installiert, eingestellt oder gewartet werden. All diese Vorgänge sind stets in Übereinstimmung mit den gegenwärtigen gesetzlichen europäischen Installationsstandards und den örtlichen Installationsvorschriften vorzunehmen.
- Vorsicht ist geboten, wenn das Gehäuse des Gerätes demontiert wird, weil aktive Teile des Gerätes zugänglich werden und dann das potenzielle Risiko eines elektrischen Schlages besteht.
- Die Vorrichtung ist vor jedem elektrischen Eingriff zunächst außer Spannung zu setzen, um jegliche Stromschlaggefahr zu vermeiden.
- Die Vorrichtung muss außerhalb der Reichweite einer Wasserquelle und wie in der folgenden Abbildung gezeigt befestigt werden, um die in den geltenden IEC-Normen gekennzeichneten Sicherheitsabstände zu erfüllen:



- Seien Sie vorsichtig, denn örtliche Installationsanforderungen erfordern möglicherweise mehr als 1 m Sicherheitsabstand. Berücksichtigen Sie auch diese örtlichen Anforderungen.
- Haartrockner müssen außerhalb der Reichweite einer badenden oder sich duschenden Person befestigt werden.
- Mittel zum Abschalten mit Kontaktabständen von mindestens 3 mm (0,12 ") müssen entsprechend den aktuellen gesetzlichen europäischen Standards in der Befestigungsverdrahtung unter Einbeziehung aller Pole integriert sein.
- Der Installateur muss sicherstellen, dass das elektrische System gemäß den geltenden gesetzlichen Vorschriften geerdet ist.
- Dieses Gerät kann von Kindern ab 8 Jahren und darüber sowie von Personen mit verringerten physischen, sensorischen oder mentalen Fähigkeiten oder Mangel an Erfahrung und Wissen benutzt werden, wenn sie beaufsichtigt oder bezüglich des sicheren Gebrauchs des Gerätes unterwiesen wurden und die daraus resultierenden Gefahren verstehen. Kinder dürfen nicht mit dem Gerät spielen. Reinigung und Benutzer- Wartung dürfen nicht von Kindern ohne Beaufsichtigung durchgeführt werden.“
- Die Vorrichtung darf nicht auf einer normal entflammaren Oberfläche installiert werden.

- Zur Befestigung des Händetrockners an der Wand folgen Sie bitte den Anweisungen in diesem Handbuch und verwenden Sie die mitgelieferte Schablone. Die Befestigung des Geräts mit Klebstoffen oder ähnlichen Methoden verstößt gegen die europäischen Sicherheitsstandards.

EINFÜHRUNG

Die 'Dualflow Plus' Händetrocknerserie bietet folgende Leistungen:

- Automatischer Betrieb. Die Detektion der Hände wird durch die Verwendung von Bewegungssensoren des Typs (IR) erreicht. Zwei Paar dieser Sensoren senden kontinuierlich einen Strahl aus. Das Einführen der Hände unterbricht den Strahl und löst den Mechanismus des Trockners aus.
- Optionale Luftstromregulierung
- Mögliche Oberflächenfinish:
 - Weiß (M14A)
 - Seidenmatt (M14ACS)
- Abmessungen: 656 mm (H) x 320 mm (B) x 226 mm (T)
- Gewicht: 8.3 Kg
- Montage: Aufputz

FUNKTION

Die Hände ins Innere des Trockners stecken. Der Trockner schaltet sich automatisch ein.

Bewegen Sie die Hände von oben nach unten (wie in der Abb. 1 dargestellt), damit sie vollständig getrocknet werden.

Die (im Standby-Modus) grüne, oben sichtbare LED wechselt bei Einschalten des Trockners auf orange.

Die maximale Betriebszeit T beträgt 30 Sekunden; die Trockenzeit ist jedoch geringer ($T_s \approx 8 - 12$ s).

Sobald die Hände herausgezogen werden, schaltet sich der Trockner wieder automatisch aus.

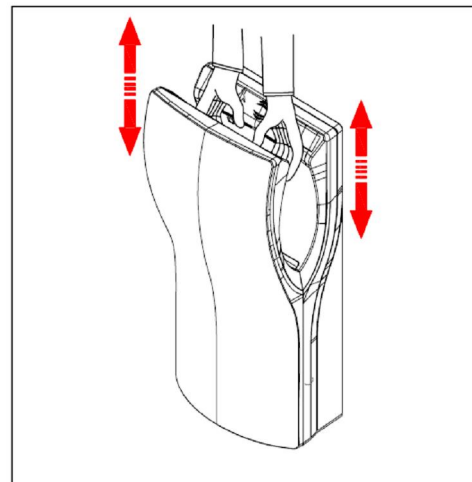


Abb. 1

Kinder ab acht Jahren, Personen mit verminderter Sinneswahrnehmung oder eingeschränkten körperlichen oder geistigen Fähigkeiten und Benutzer ohne entsprechende Erfahrung oder Kenntnisse dürfen dieses Gerät verwenden, sofern sie eine angemessene Anleitung erhalten haben oder soweit in seinen Gebrauch eingewiesen wurden, dass sie es sicher bedienen können und die Gefahrenquellen verstehen. Kinder sollten nicht mit dem Gerät spielen.

Ausschließlich angemessen qualifizierte Personen sollten dieses Gerät reinigen und warten.

Im Versorgungsnetz sind Trennvorrichtungen mit einem Kontaktabstand von mindestens 3 mm an allen Polen vorzusehen. Diese Trennvorrichtungen müssen im das Festnetz integriert sein.

MONTAGE- UND WARTUNGSANLEITUNG (FACHPERSONAL)

Einleitung

Die 'Dualflow Plus' Handtrocknerserie bietet folgende technischen Leistungen:

- Automatischer Betrieb. Sobald die Hände hineingesteckt werden, empfangen zwei Paar Infrarotsensoren die Bewegung und der Trockner schaltet sich automatisch ein.
- Der Händetrockner ist ein Gerät mit einer elektrischen Isolierung der Klasse I (also mit Erdanschluss).
- Die Trocknung erfolgt durch kräftige Luftströme, die das Wasser von den Händen abstreifen.
- Der Händetrockner verfügt über kein Heizelement.
- Die Geschwindigkeit des Luftstroms ist regulierbar und ermöglicht so eine optimale Einstellung zwischen gewünschter Trockenleistung und Geräuschpegel.
- Die oben sichtbaren Leuchtdioden (LEDs) zeigen den Zustand des Gerätes an.
- Das Wasser der Hände wird in einem herausnehmbaren Behälter gesammelt. Dieser muss regelmäßig entleert und gereinigt werden.
- Das Gerät beinhaltet im Saugbereich einen Filter vom Typ HEPA. Der Zustand des Filters muss regelmäßig überprüft werden. Das Gehäuse des Lufteinlassfilters kann einfach herausgenommen und ausgetauscht werden. Optional kann eine Dufttablette im Saugbereich eingesetzt werden.

Montage

MONTAGE, EINSTELLUNGEN UND WARTUNG DIESES HÄNDETROCKNERS DÜRFEN NUR VON QUALIFIZIERTEM FACHPERSONAL DURCHGEFÜHRT WERDEN.

Dieses Gerät ist ausschliesslich zum Anschluss an fest verlegte Leitungen bestimmt.

Im Versorgungsnetz sind Trennvorrichtungen mit einem Kontaktabstand von mindestens 3 mm an allen Polen vorzusehen. Diese Trennvorrichtungen müssen im das Festnetz integriert sein.

Der Installateur muss darauf achten, dass der Apparat laut den gesetzlichen Vorschriften geerdet ist.

Darauf achten, dass die elektrische Installation einen hoch sensiblen Schalter $I \Delta n \leq 0.03 \text{ A}$ hat.

Vor jeglicher Instandhaltungsmassnahme darauf achten, dass der Apparat vollkommen abgeschaltet ist.

Folgen Sie den Bildern aus Abbildung 2, um den Händetrockner zu montieren.

Befestigen Sie den Händetrockner mithilfe der mitgelieferten oberen Metallplatte (Halterung) an der Wand.

Hängen Sie den Trockner in diese Metallplatte ein, sobald sie montiert ist. Die untere Schraube sorgt für eine sichere Befestigung des Gerätes an der Wand. Verfahren Sie zum Zusammensetzen des Händetrockners in folgenden Schritten:

- Bohren Sie mithilfe der mitgelieferten Schablone fünf Löcher mit einem Durchmesser von 8 mm in die Wand (1).
- Reinigen Sie die Stellen von Staub und fügen Sie die Dübel ein.
- Schrauben Sie die obere Platte an der Wand fest (2).
- Entfernen Sie die Kunststoffabdeckungen, die den Anschlussblock (Stromversorgungseingang) schützen (3).
- Hängen Sie den Händetrockner an die Metallhalterung, nachdem Sie diese an der Wand angebracht haben (4).
- Führen Sie die Stromkabel vom Netzanschluss durch die 22-mm-Bohrung, die Sie in der hinteren Kunststoff-Grundplatte finden (5).
- Verbinden Sie die Stromkabel mit dem Anschlussblock des Händetrockners. Schrauben Sie die beiden Phasenkabel (N und L) und das Erdungskabel richtig in den Anschlussblock ein. Beachten Sie hierbei die eingravierten Buchstaben (6). Bringen Sie nach diesem Vorgang die Kunststoffabdeckungen korrekt an (10).
- Entfernen Sie das Filtergehäuse des Lufteinlasses (7).
- Ziehen Sie zur vollständigen Befestigung des Gerätes die untere Schraube fest (8).
- Setzen Sie das Lufteinlassgehäuse an die vorgesehene Stelle (9).

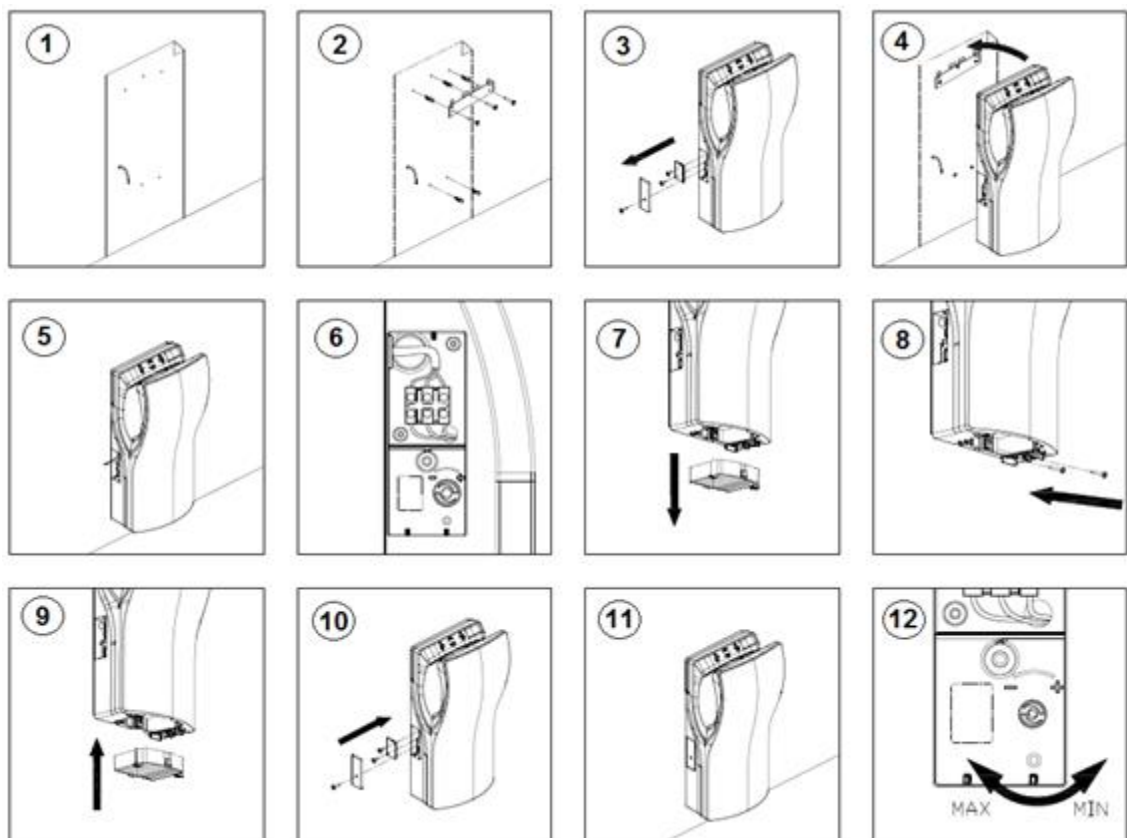


Abb. 2

Die Installationshöhe muss der Abbildung 3 entsprechen.

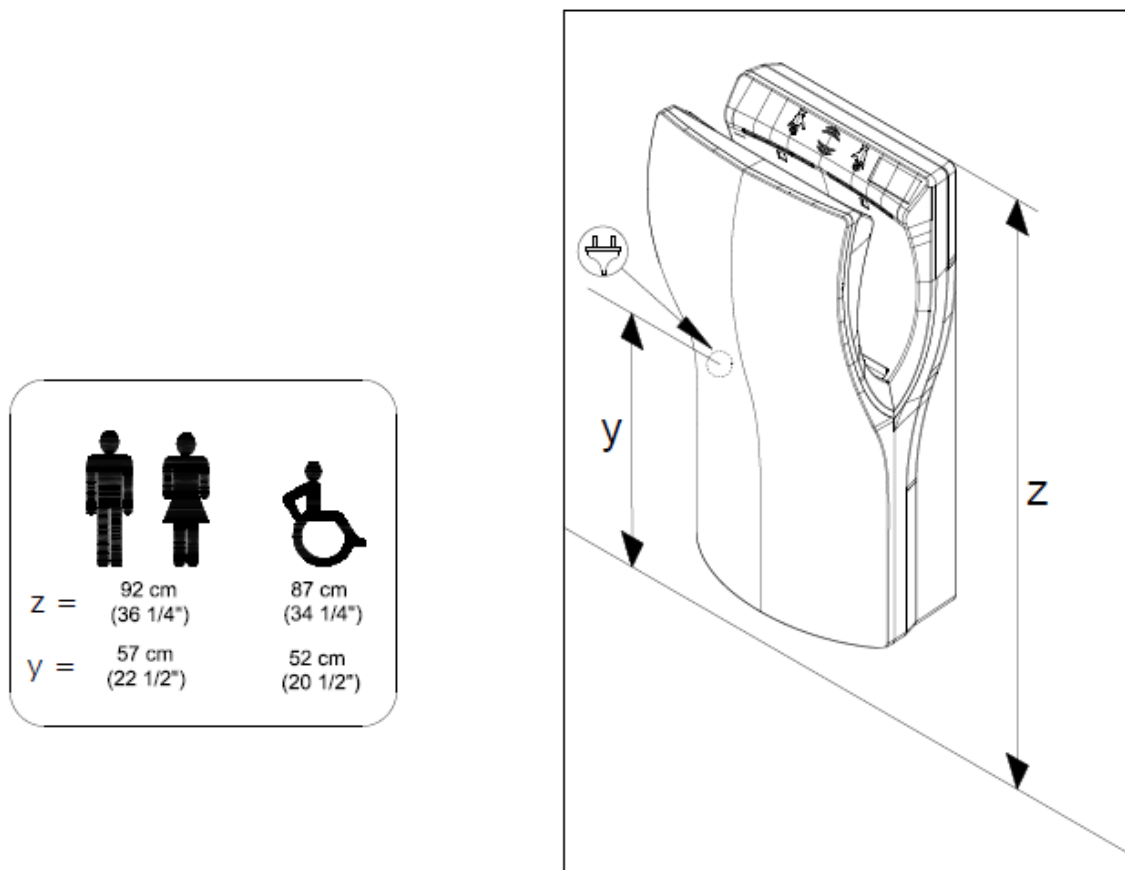


Abb. 3

ACHTUNG: BEI ABMONTIERTEM GEHÄUSE LIEGEN DIE SPANNUNGSFÜHRENDE TEILE DES GERÄTES FREI.

Wartung

MONTAGE, EINSTELLUNGEN UND WARTUNG DIESES HÄNDETROCKNERS DÜRFEN NUR VON QUALIFIZIERTEM FACHPERSONAL DURCHFÜHRT WERDEN.

Einstellung der Motordrehzahl

Drehen Sie das Sensor-Potenziometerrad wie in Abbildung 4, um die Motordrehzahl zu regulieren.

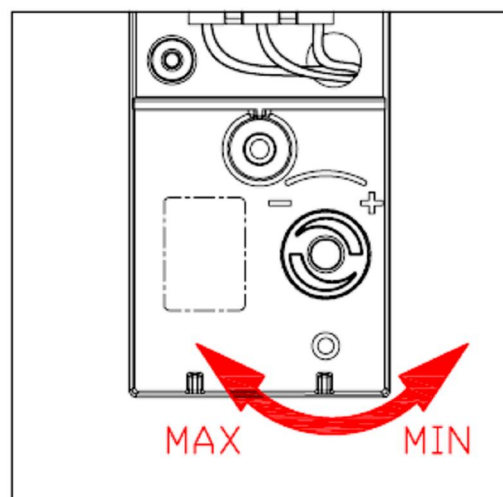


Abb. 4

Hinweise zu den LED-Anzeigen

Die oben sichtbaren LEDs (Abbildung 5) geben an:

- 1.- Standby-Modus (grün) oder Betrieb (orange)
- 2.- Die rote LED leuchtet auf, wenn ein Motorproblem vorliegt (aufgrund einer Abnutzung der Stromabnehmer oder einer möglichen Blockierung)
- 3.- Die blaue LED leuchtet auf, wenn der Wasserbehälter voll ist

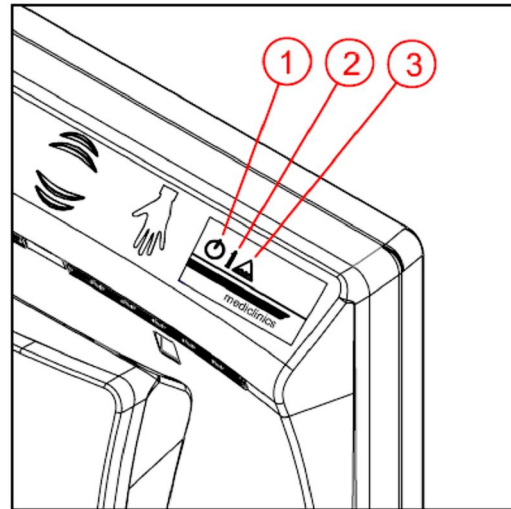


Abb. 5

Luftfilter

Der Luftfilter ist auszuwechseln, wie in Abbildung 6 dargestellt.

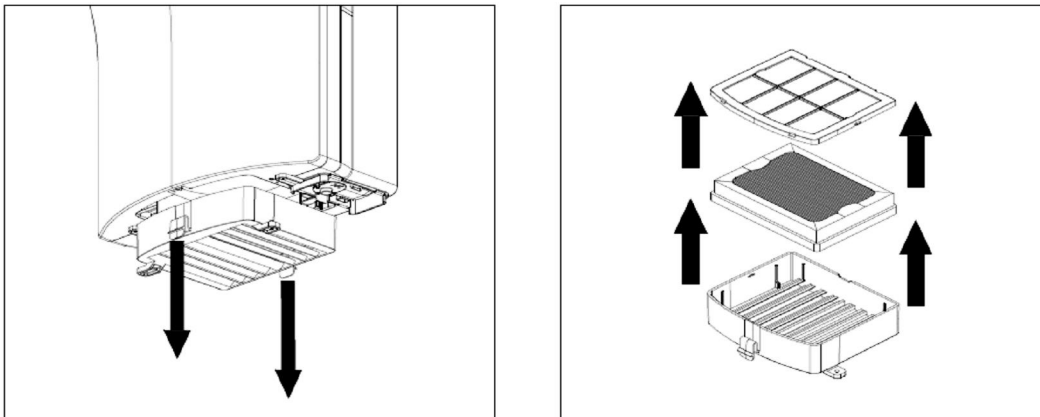


Abb. 6

Austausch des Aromatisierers

In Abbildung 7 sehen Sie, wie der Antigeruchseinsatz zu installieren ist.

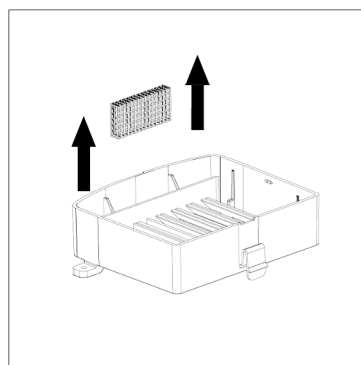


Abb. 7

Wasserbehälter

Das Wasser aus dem Trockner wird in einem herausnehmbaren Behälter gesammelt. Wenn die maximale Kapazität des Wasserbehälters erreicht ist, ertönt ein akustischer Alarm und die blaue LED Lampe geht an (siehe Abb. Nr. 5). In diesem Fall muss der Behälter entleert werden.

Es gibt zwei Möglichkeiten, den Wasserbehälter zu leeren:

- I. Die beiden seitlichen Clips des Wasserbehälters drücken und diesen nach unten ziehen, um ihn aus dem Gehäuse zu nehmen. Den Wasserbehälter entleeren und reinigen und danach wieder in sein Gehäuse montieren (siehe Abb. Nr. 8).
- II. Den Knopf für die Wasserentleerung wie in Abb. 9 drücken, bis kein Wasser mehr im Behälter ist.

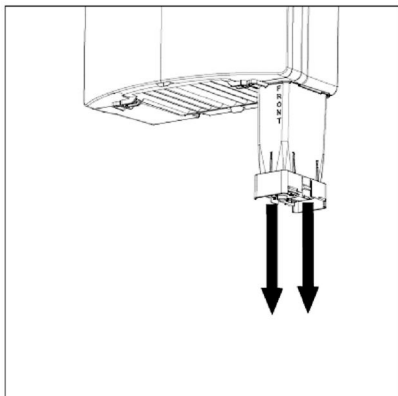


Abb. 8

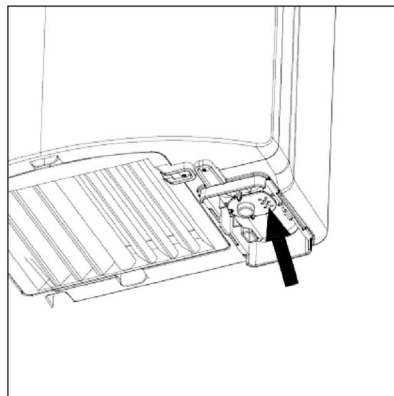


Abb. 9

ANSCHLUSSDIAGRAMM

ELECTRIC DIAGRAM

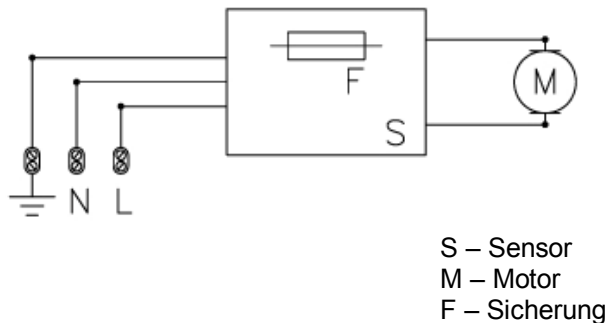


Abb. 10

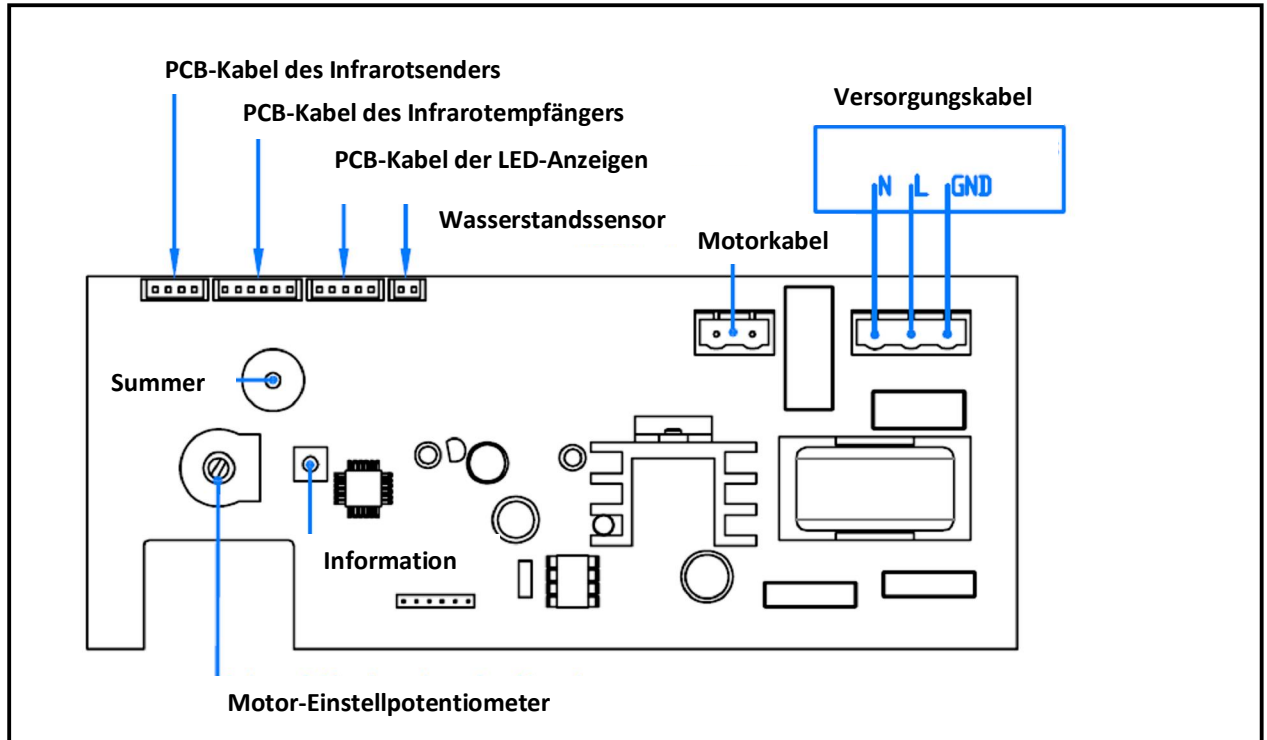


Abb. 11



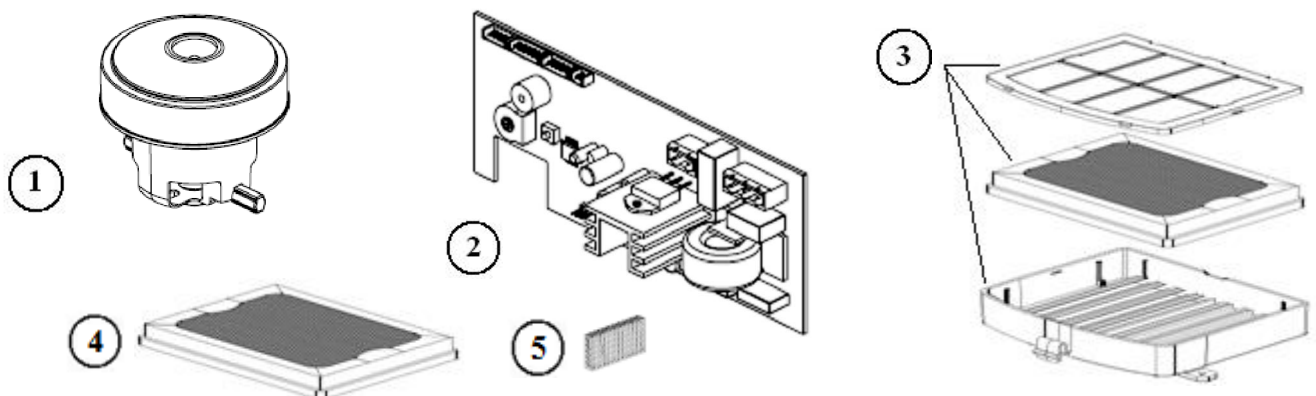
**GEFAHR.
Stromschlaggefahr**

- Der Elektroinstallateur muss sich vergewissern, dass die Elektronik über einen den gültigen gesetzlichen Bestimmungen entsprechenden Erdanschluss verfügt.

- Vergewissern Sie sich, dass die Elektrik mit einem hochempfindlichen Unterbrecher $I \Delta n \leq 0,03 \text{ A}$ ausgestattet ist.

- Vergewissern Sie sich, dass das Gerät vor Wartungsarbeiten stets vom Stromnetz getrennt wird.

GRUNDLEGENDE EXPLOSIONSZEICHNUNG

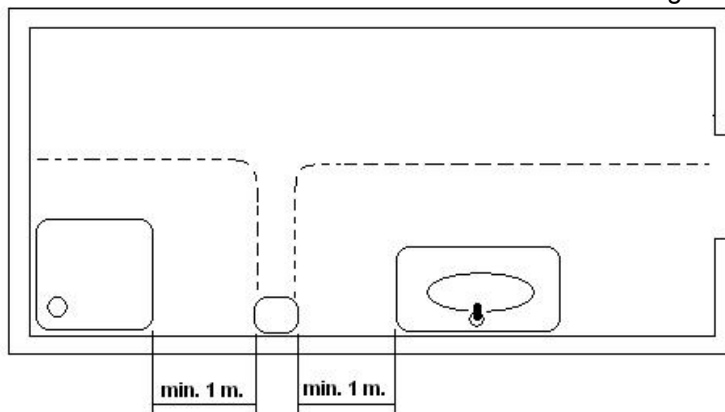


BESCHREIBUNG	BESTELLNUMMER	CODE
Motorset	1	RC9111003SMD
Elektronische Regelung	2	RC9121012SMD
Luftfilterset	3	RCFILTROHEPA1
HEPA Filter	4	RCFILTROHEPA2
Antigeruchseinsatz	5	9481002

INSTRUÇÕES DE SEGURANÇA

Antes de prosseguir com qualquer operação, leia atentamente e tenha em conta as seguintes instruções de segurança:

- Só um técnico qualificado pode instalar, ajustar e fazer a manutenção deste dispositivo. Todas estas operações têm de ser sempre feitas de acordo com as Normas Europeias legais actuais de instalação, bem como com os regulamentos de instalação locais.
- Tenha atenção quando a caixa do aparelho for desmontada, pois as peças activas do mesmo ficam acessíveis e podem causar risco de choque eléctrico.
- Antes de qualquer manuseamento eléctrico, a corrente eléctrica tem de ser cortada para evitar algum risco de choque eléctrico.
- O dispositivo tem de ser instalado fora do alcance de alguma fonte de água, a fim de cumprir com as distâncias de segurança indicadas nas normas actuais da CEI e de acordo com o ilustrado na figura seguinte:



- Tenha em atenção que as exigências de instalação locais podem requerer mais que 1 m de distância de segurança. Tenha em conta igualmente estas exigências de instalação locais.
- Os secadores de cabelo têm de ser instalados fora do alcance dos locais onde uma pessoa tome banho ou duche.
- Os meios para desconexão, com uma distância de contacto de, pelo menos, 3 mm (0,12 polegadas), têm de ser integrados na cablagem fixa envolvendo todos os pólos, em conformidade com as Normas Europeias legais actuais.
- O instalador tem de se certificar de que o sistema eléctrico está ligado à terra, de acordo com a legislação em vigor.
- Este aparelho pode ser utilizado por crianças a partir dos 8 anos de idade e por pessoas com capacidades físicas, sensoriais ou mentais reduzidas ou sem experiência e conhecimentos, na condição de serem supervisionadas ou instruídas sobre a utilização em segurança do aparelho e compreenderem os perigos que podem estar envolvidos. As crianças não deverão brincar com o aparelho. A limpeza e a manutenção do aparelho não deverão ser feitas por crianças sem supervisão.
- O dispositivo não poderá ser instalado sobre uma superfície que normalmente seja inflamável.

- Para fixar o suporte do secador de cabelo na parede, siga as instruções deste manual e utilize igualmente o esquema fornecido com o aparelho. A fixação da máquina com adesivos ou outros métodos semelhantes é proibida segundo as normas europeias de segurança.

INTRODUÇÃO

Os secadores de mãos da gama «Dualflow Plus» possuem as seguintes características técnicas:

- Funcionamento automático. A detecção das mãos baseia-se no uso de sensores de presença com tecnologia de infra-vermelhos (IV). Dois pares de sensores deste tipo emitem um feixe de forma contínua. A introdução das mãos provoca a interrupção do feixe e acciona o mecanismo do secador.
- A velocidade do ar gerada pelo secador de mãos pode ser ajustada para obter o melhor equilíbrio entre a potência de secagem e o nível de ruído.
- Revestimentos disponíveis:
 - Branco (M14A)
 - Acetinado (M14ACS)
- Dimensões: 656 mm (A) x 320 mm (L) x 226 mm (P).
- Peso: 8,3 kg
- Montagem: numa superfície plana.

FUNCIONAMENTO

Introduza as mãos dentro do aparelho. O secador começará a funcionar automaticamente assim que introduzir as mãos no seu interior.

Desloque as mãos verticalmente (tal como na fig. 1) para que fiquem totalmente secas.

O LED verde (no modo de repouso) existente na parte de cima passa a laranja quando o secador está a ser utilizado.

O tempo máximo de funcionamento contínuo é de T = 30 seg. O tempo de secagem é inferior (Ts ≈ 8-12 seg.).

Quando retirar as mãos, o secador desligar-se-á automaticamente.

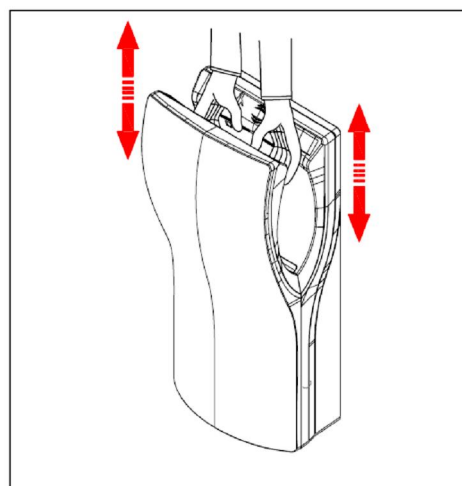


Figura n.º 1

Este aparelho pode ser utilizado por crianças a partir dos 8 anos e por pessoas com capacidades físicas, sensoriais ou mentais reduzidas ou com falta de experiência e conhecimento, desde que supervisionadas ou desde que tenham instruções sobre a utilização segura do aparelho e estejam cientes dos riscos envolvidos. Não permita que as crianças brinquem com o aparelho.

A limpeza e manutenção não devem ser efectuadas por pessoal não qualificado.

As ligações eléctricas devem incluir um meio de desconexão com separações de, pelo menos, 3 mm (0,12") entre os contactos.

MANUAL DE INSTALAÇÃO E MANUTENÇÃO (PESSOAL TÉCNICO)

Introdução

A gama de secadores de mãos «Dualflow Plus» oferece as seguintes características técnicas:

- Funcionamento automático. O ciclo de secagem começa quando se introduzem as mãos. Dois pares de sensores de IV detectam a entrada das mãos.
- O secador é um aparelho com isolamento eléctrico de classe I (terra).
- O processo de secagem consiste em correntes de ar potentes que retiram a água das mãos.
- O secador de mãos não possui qualquer elemento de aquecimento.
- A velocidade do ar pode ser ajustada para obter o melhor equilíbrio entre a potência de secagem e o nível de ruído.
- Os LED na parte de cima fornecem algumas informações relativas ao estado do secador de mãos.
- O tempo máximo de funcionamento contínuo é de $T_{\text{máx.}} = 30 \text{ seg.}$
- A água das mãos é recolhida num reservatório extraível, o qual deve ser periodicamente esvaziado e limpo.
- O aparelho inclui um filtro HEPA na zona de aspiração, cujo estado deve ser revisto periodicamente. O compartimento do filtro de entrada de ar permite uma fácil extracção e substituição. Opcionalmente, na zona de aspiração pode ser colocada um cartucho anti-cheiros.

Instalação

A INSTALAÇÃO, AJUSTAMENTO E MANUTENÇÃO DESTES SECADOR DE MÃOS SÓ PODEM SER EFECTUADOS POR UM TÉCNICO QUALIFICADO.

A instalação do aparelho só é permitida com ligações eléctricas fixas.

As ligações eléctricas devem incluir um meio de desconexão com separações de, pelo menos, 3 mm (0,12") entre os contactos.

O técnico que fizer a instalação deve certificar-se de que o sistema eléctrico se encontra ligado à terra de acordo com a legislação em vigor.

Certifique-se de que o sistema eléctrico possui um disjuntor diferencial de alta sensibilidade: $I_n \leq 0,03 \text{ A.}$

Certifique-se de que a máquina está desligada da corrente eléctrica antes de efectuar operações de manutenção.

Para instalar o secador de mãos siga as imagens incluídas na figura 2.

O secador de mãos deve ser fixado à parede utilizando a chapa de metal (suporte) superior fornecida.

Uma vez fixada a chapa de metal, o secador de mãos deve ser pendurado na mesma. O parafuso de baixo fixa o aparelho à parede de forma segura. Assim, para montar o secador de mãos, deverá seguir os seguintes passos:

- Com um berbequim, faça 5 furos com um diâmetro de 8 mm (0,31”), utilizando o molde fornecido (1).
- Limpe os restos de pó e introduza as buchas na parede.
- Aparafuse a chapa superior à parede (2).
- As tampas de plástico que protegem o bloco terminal (entrada da alimentação) têm de ser removidas (3).
- Pendure o secador de mãos no suporte de metal que fixou à parede (4).
- Faça passar os cabos eléctricos da unidade de alimentação através do orifício de 22 mm de diâmetro localizado na chapa de plástico traseira da base (5).
- Ligue os fios eléctricos ao bloco terminal do secador de mãos. Os dois fios (Neutro e Fase), bem como o fio de terra, devem ser correctamente aparafusados ao bloco terminal, tal como indicado nas letras em relevo (6).
- Uma vez concluída esta operação, coloque correctamente as tampas de plástico (10).
- Retire o cartucho do filtro da entrada de ar (7).
- Aperte com firmeza o parafuso inferior para fixar totalmente o aparelho (8).
- Coloque o cartucho do filtro da entrada de ar no seu lugar (9).

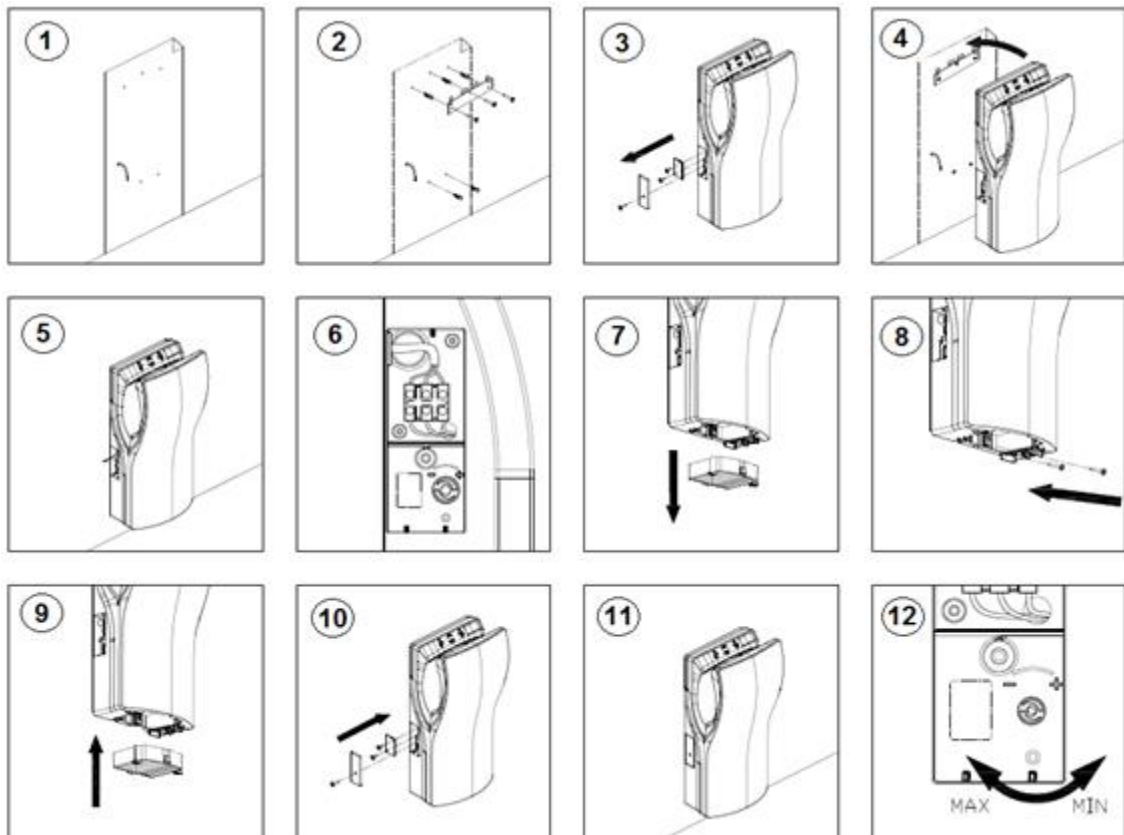


Figura n.º 2

A altura da instalação deve seguir as indicações da figura n.º 3.

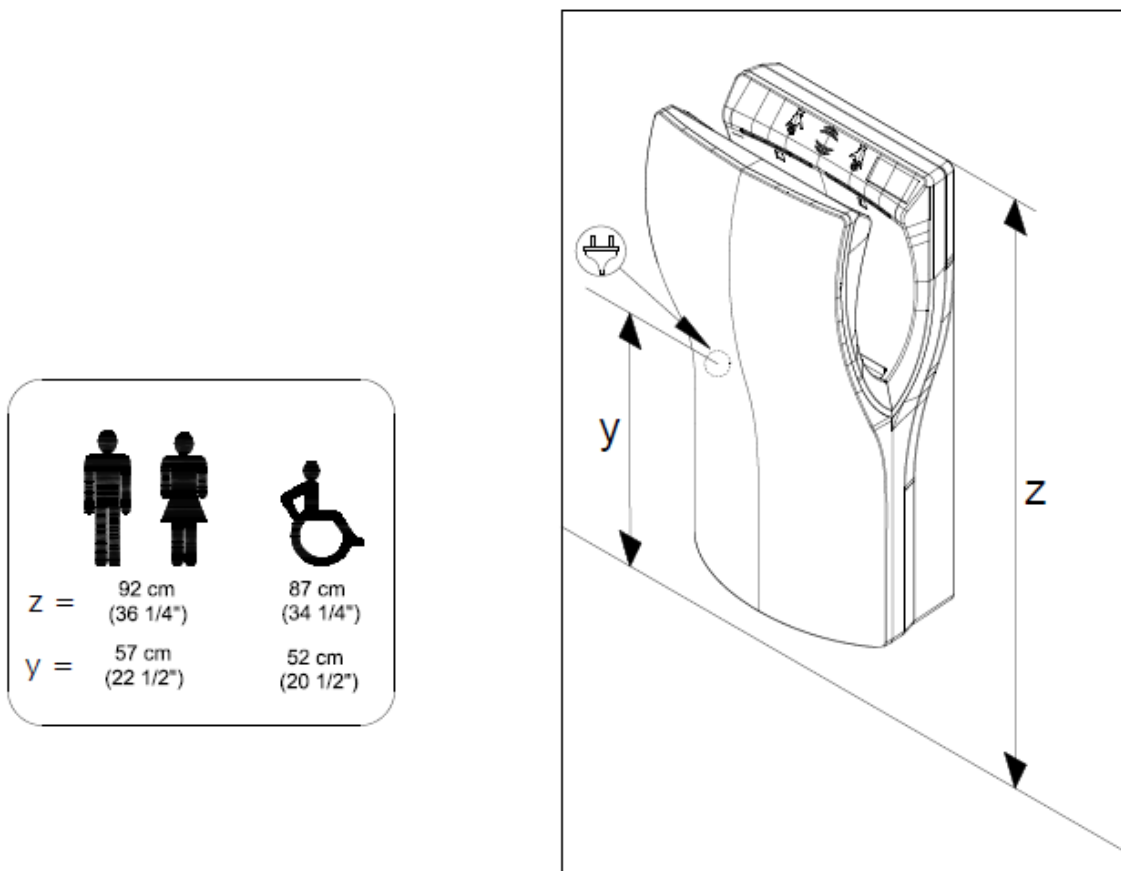


Figura n.º 3

ATENÇÃO: QUANDO A CAIXA É ABERTA É POSSÍVEL ACEDER AOS COMPONENTES ACTIVOS DO APARELHO.

Manutenção

A INSTALAÇÃO, AJUSTAMENTO E MANUTENÇÃO DESTE SECADOR DE MÃOS SÓ PODEM SER EFECTUADAS POR UM TÉCNICO QUALIFICADO.

Ajustar a velocidade do motor

Para ajustar a velocidade do motor, rode a roda do sensor do potenciômetro como indicado na imagem 4.

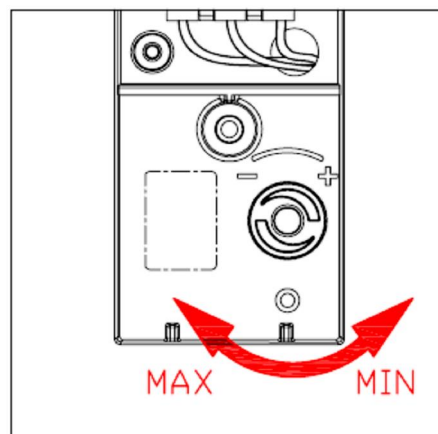


Figura n.º 4

Informações das luzes-piloto

Os LED na parte de cima do secador de mãos (ver figura 5) dão indicações sobre:

- 1: Estado de repouso (cor verde) ou de funcionamento (cor laranja).
- 2: O LED vermelho acende-se quando o motor tem um problema no consumo (devido a desgaste nas escovas ou devido a um bloqueio ou trancamento do motor).
- 3: O LED azul acende-se quando o reservatório de água está cheio.

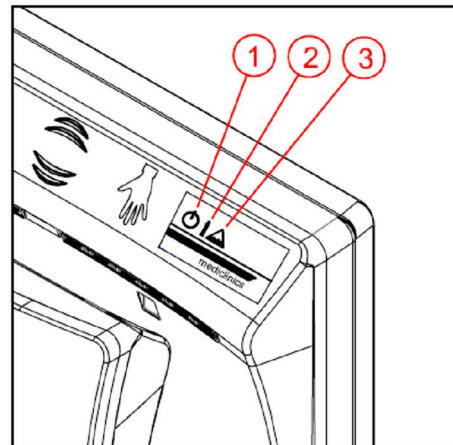


Figura n.º 5

Filtro do ar

O filtro do ar deve ser trocado como indicado nas imagens da figura n.º 6.

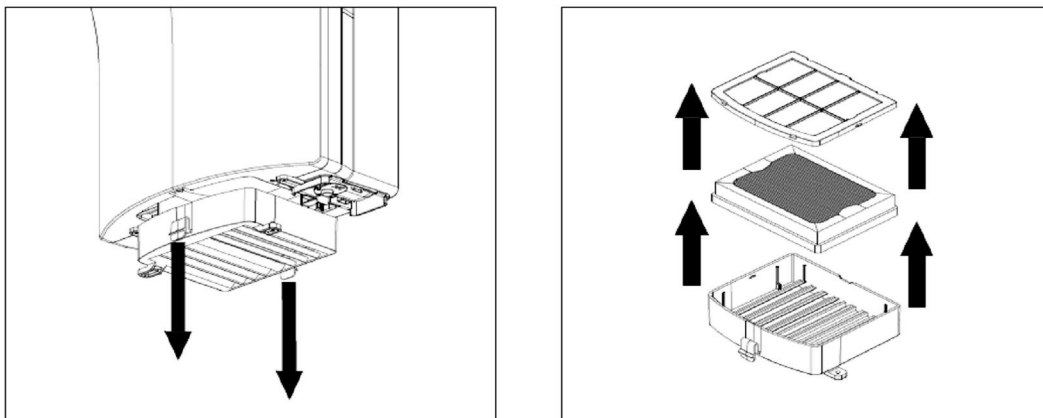


Figura n.º 6

Colocação do cartucho anti-cheiros

A figura n.º 7 mostra como colocar o cartucho anti-cheiros.

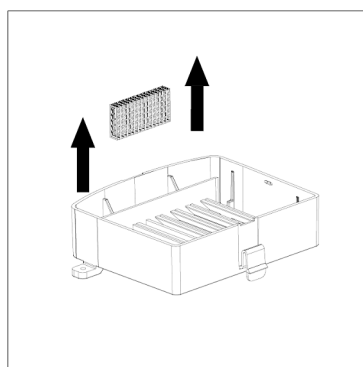


Figura n.º 7

Reservatório de água

A água procedente da secagem é recolhida num depósito extraível. Quando a água do depósito chega ao limite, soa um alarme sonoro e acende-se o LED azul (ver figura n.º 5). Neste caso, o depósito tem de ser esvaziado.

Existem duas opções para esvaziar o depósito de água:

- I. Pressionar as duas molas laterais do reservatório de água e puxá-lo para baixo para o extrair do compartimento. Esvaziar e limpar o reservatório de água e voltar a montá-lo no compartimento respectivo (ver figura n.º 8).
- II. Premir o botão de evacuação de água conforme mostra a figura 9 até extrair toda a água do depósito.

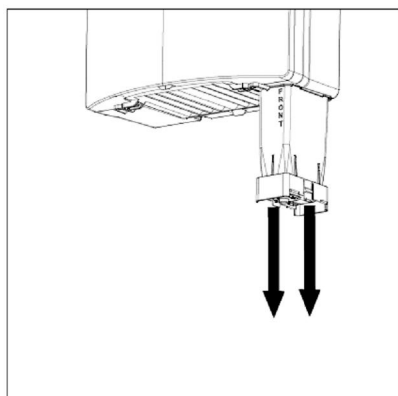


Figura n.º 8

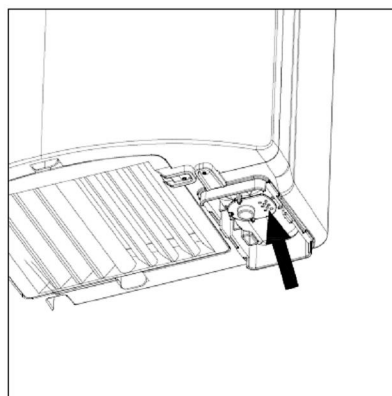


Figura n.º 9

DIAGRAMA DAS LIGAÇÕES

DIAGRAMA DA PARTE ELÉCTRICA

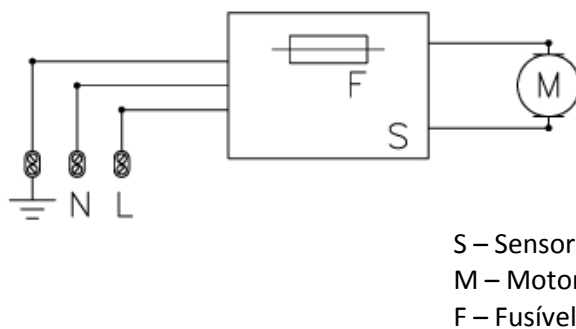


Figura n.º 10

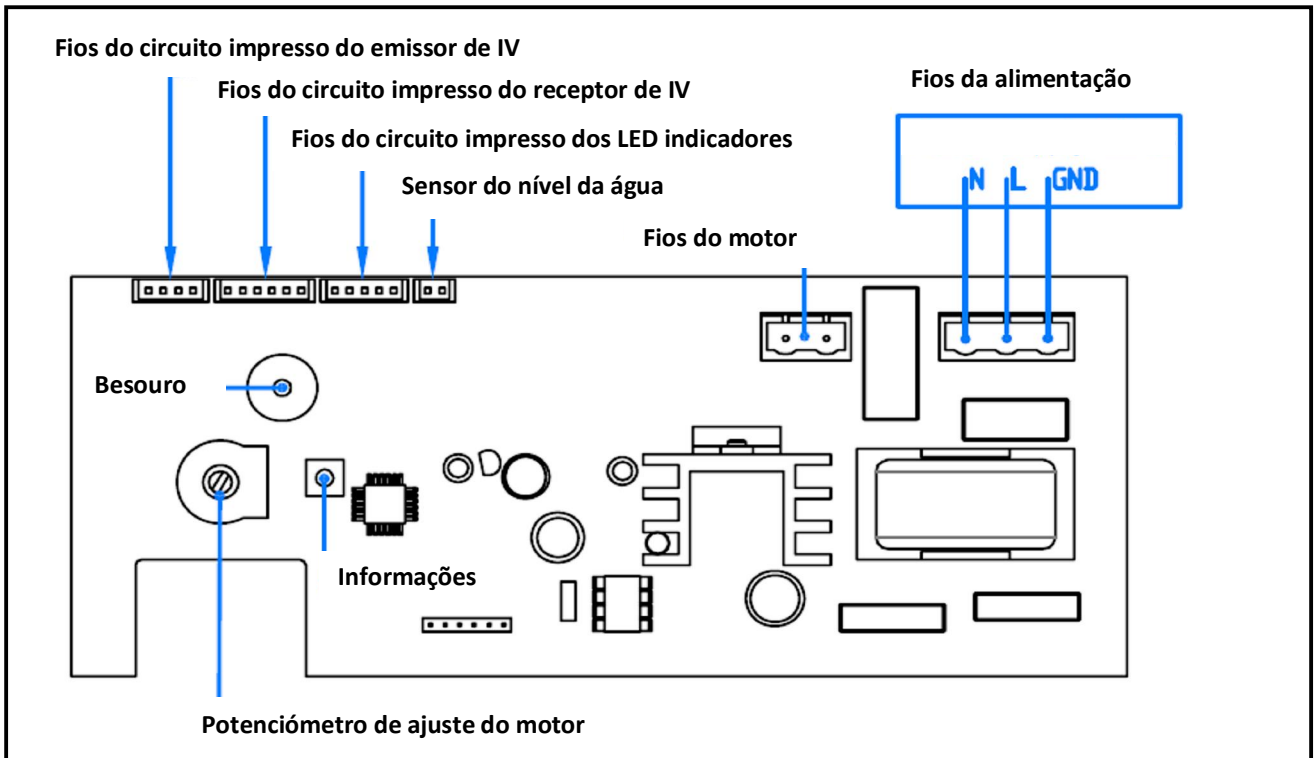


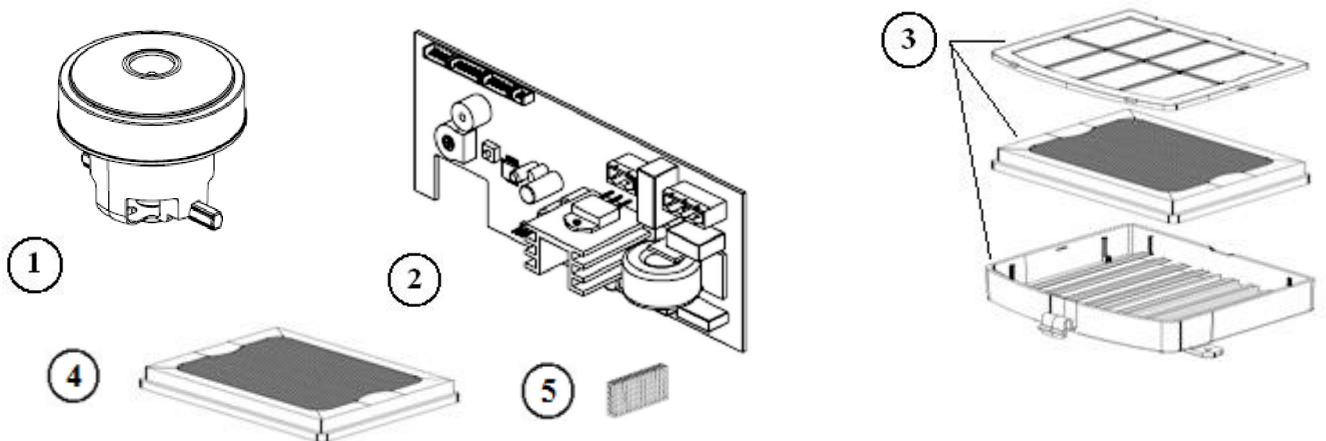
Figura n.º 11



PERIGO
Risco de choque eléctrico

- O técnico que fizer a instalação deve certificar-se de que o sistema eléctrico se encontra ligado à terra, de acordo com a legislação em vigor.
- Certifique-se de que o sistema eléctrico possui um disjuntor diferencial de alta sensibilidade: $I\Delta n \leq 0.03 \text{ A}$.
- Certifique-se de que a máquina está desligada da corrente eléctrica antes de efectuar operações de manutenção.

COMPONENTES BÁSICOS

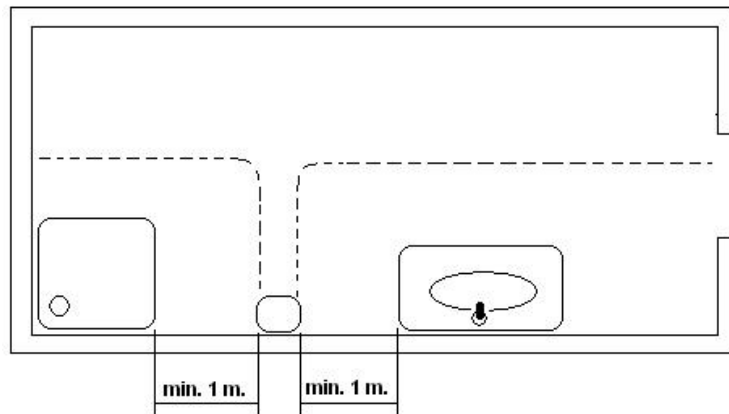


COMPONENTE	NÚMERO	CÓDIGO
Motor	1	RC9111003SMD
Controlo electrónico	2	RC9121012SMD
Filtro do ar	3	RCFILTROHEPA1
Filtro HEPA	4	RCFILTROHEPA2
Cartucho anti-cheiros	5	9481002

ISTRUZIONI DI SICUREZZA

Prima di effettuare qualsiasi operazione leggere accuratamente e tenere in considerazione le seguenti istruzioni di sicurezza:

- Consentire di effettuare interventi di installazione, regolazione e manutenzione sul presente dispositivo esclusivamente a personale tecnico qualificato. Tutte le suddette operazioni vanno sempre svolte in conformità alle attuali normative europee in materia di installazione, nonché ai corrispondenti regolamenti in vigore a livello locale.
- Nel caso in cui la custodia del dispositivo fosse smontata, prestare particolare attenzione giacché i rispettivi componenti attivi diventano così accessibili ed esiste un possibile rischio di scariche elettriche.
- Prima di effettuare qualsiasi operazione di natura elettrica scollegare la corrente per evitare qualsiasi rischio di scariche elettriche.
- Installare il dispositivo lontano da sorgenti di acqua in conformità ai requisiti stabiliti dalle attuali norme CEI in materia di distanze di sicurezza e come illustrato nella figura sottostante:



- Attenzione: le normative di installazione vigenti a livello locale potrebbero richiedere una distanza di sicurezza superiore al metro. Tener sempre conto anche della legislazione locale.
- Installare gli asciugacapelli lontano da persone che stanno facendo bagni o docce.
- Integrare nei cavi di fissaggio di tutti i poli dei dispositivi di scollegamento, mantenendo tra i contatti una distanza minima di 3 mm (0,12"), in conformità alle attuali normative europee.
- L'installatore avrà cura di controllare che l'impianto elettrico sia stato messo a terra in conformità alla normativa vigente.
- È consentito l'utilizzo del presente dispositivo ai bambini a partire da 8 anni e a persone con ridotte capacità fisiche, sensoriali e mentali, inesperte o prive delle conoscenze necessarie solamente sotto supervisione o se istruite in merito all'uso sicuro del dispositivo in modo tale da comprendere i rischi implicati. Questo dispositivo non è un giocattolo. I bambini non potranno effettuare alcun intervento di pulizia né operazione di manutenzione consentita agli utenti se non sotto la supervisione di un adulto.
- Non installare il dispositivo su una superficie normalmente infiammabile.
- Per fissare l'asciugamani elettrico alla parete seguire le istruzioni del presente manuale e utilizzare la sagoma fornita in dotazione con il dispositivo. Ai sensi delle normative di sicurezza europee, è proibito fissare il dispositivo servendosi di adesivi o metodi analoghi.

INTRODUZIONE

Gli asciugamani elettrici della gamma Dualflow Plus presentano le seguenti specifiche tecniche:

- Funzionamento automatico. Il dispositivo rileva la presenza delle mani grazie all'impiego di sensori di presenza a infrarossi. Due coppie dei suddetti sensori emettono un fascio continuo. L'inserimento delle mani provoca l'interruzione dell'emissione del fascio di raggi infrarossi e l'azionamento del meccanismo dell'asciugamani.
- Possibilità di regolare la velocità dell'aria in uscita dall'asciugamani elettrico fino a ottenere un perfetto equilibrio tra potenza di asciugatura e livello di rumorosità.
- Finiture disponibili:
 - Bianca (M14A)
 - Satinata (M14ACS)
- Ingombro: 656 mm (alt.) x 320 mm (largh.) x 226 mm (prof.).
- Peso: 8,3 kg.
- Montaggio: su superficie.

FUNZIONAMENTO

Collocare le mani all'interno del dispositivo. Non appena inserite, l'asciugamani elettrico si avvia automaticamente.

Muovere le mani in verticale (come illustrato nella fig. n° 1) per asciugarle completamente.

Durante il funzionamento del dispositivo il led situato in alto passa dal colore verde (che indica la modalità stand-by) all'arancione.

Durata massima di funzionamento continuo del dispositivo: $T = 30$ sec. Il tempo di asciugatura è inferiore ($T_d \approx 8 - 12$ sec).

Non appena si tolgono le mani l'asciugamani elettrico si spegne automaticamente.

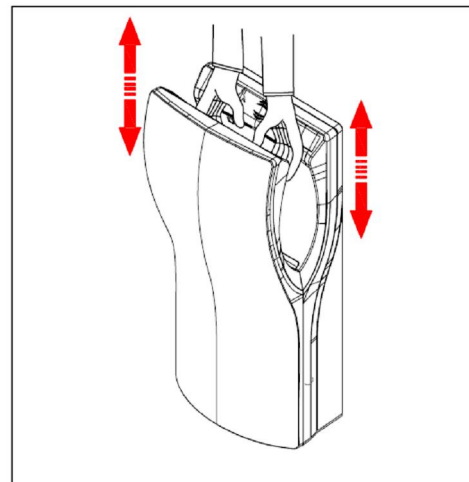


Figura n° 1

Tale dispositivo può essere utilizzato da bambini a partire dagli 8 anni, nonché da persone con ridotte capacità fisiche, sensoriali o mentali oppure prive dell'esperienza e delle conoscenze necessarie, purché siano sotto la supervisione di altri o abbiano ricevuto istruzioni pertinenti in merito all'uso sicuro del dispositivo in maniera tale da comprendere i pericoli che esso implica. I bambini non devono utilizzare il dispositivo come se fosse un giocattolo.

Gli interventi di pulizia e manutenzione vanno effettuati solo da persone in possesso di formazione qualificata.

Integrare nell'impianto elettrico fisso dei dispositivi di scollegamento, mantenendo i contatti a una distanza minima di 3 mm (0,12").

MANUALE DI INSTALLAZIONE E MANUTENZIONE (PERSONALE TECNICO)

Introduzione

La gamma di asciugamani elettrici Dualflow Plus presenta le specifiche tecniche riportate di seguito:

- Funzionamento automatico. Il ciclo di asciugatura si avvia nel momento in cui si inseriscono le mani nel dispositivo. Due coppie di sensori a infrarossi rilevano la presenza delle mani.
- L'asciugamani è un dispositivo avente classe di isolamento elettrico (messa a terra) I.
- Il processo di asciugatura è basato su un potente getto di aria capace di rimuovere l'acqua dalle mani.
- L'asciugamani elettrico è privo di elementi riscaldanti.
- Possibilità di regolare la velocità dell'aria fino a ottenere un perfetto equilibrio tra potenza di asciugatura e livello di rumorosità.
- I LED luminosi presenti sulla parte superiore forniscono informazioni in merito allo stato dell'asciugamani elettrico.
- Durata massima di funzionamento continuo: T max. = 30 sec.
- L'acqua prelevata dalle mani si raccoglie in un deposito estraibile che va periodicamente svuotato e pulito.
- Nella zona d'aspirazione il dispositivo è dotato di un filtro tipo HEPA. Controllarne regolarmente le condizioni. La sede del filtro di ingresso dell'aria agevola l'estrazione e la sostituzione di tale elemento. Nella zona d'aspirazione è eventualmente possibile inserire anche una pastiglia antiodori.

Installazione

LE OPERAZIONI DI INSTALLAZIONE, REGOLAZIONE E MANUTENZIONE DEL PRESENTE ASCIUGAMANI ELETTRICO VANNO ESEGUITE ESCLUSIVAMENTE DA PERSONALE TECNICO QUALIFICATO.

L'installazione del dispositivo è ammessa esclusivamente in presenza di un impianto elettrico fisso.

Integrare nell'impianto elettrico fisso dei dispositivi di scollegamento dalla rete, mantenendo i contatti a una distanza minima di 3 mm (0,12").

L'installatore deve assicurarsi che l'impianto elettrico disponga di messa a terra conforme alle normative in vigore.

Controllare che l'impianto elettrico sia altresì dotato di un interruttore ad alta precisione $I_n \leq 0,03$ A.

Prima di qualsiasi intervento di manutenzione verificare che il dispositivo sia scollegato dall'alimentazione di corrente.

Installare l'asciugamani elettrico seguendo le immagini riportate nella figura n° 2.

Per l'installazione dell'asciugamani elettrico a parete servirsi della piastra metallica superiore (supporto) fornita in dotazione.

Una volta collocata la piastra metallica utilizzarla come base su cui appendere l'asciugamani elettrico. La vite inferiore serve per fissare in maniera sicura il dispositivo alla parete. Pertanto, per montare l'asciugamani elettrico seguire i passi qui descritti:

- Praticare nella parete 5 fori con diametro di 8 mm (0,31"), servendosi dello schema di foratura fornito in dotazione (1).
- Dopo aver rimosso la polvere inserire gli appositi tasselli.
- Avvitare la piastra superiore alla parete (2).
- Rimuovere le protezioni in plastica della morsettiera (alimentazione di ingresso) (3).
- Appendere l'asciugamani elettrico sul supporto metallico previamente fissato alla parete (4).
- Far passare i cavi elettrici della rete tramite il foro di 22 mm di diametro presente sulla piastra base in plastica sul retro (5).
- Collegare i cavi elettrici alla morsettiera dell'asciugamani elettrico. Inserire tramite avvvitamento i cavi corrispondenti alle due fasi (N ed L) e alla messa a terra nella morsettiera in modo tale da seguire le indicazioni riportate dalle lettere incise (6).
- In seguito a tale operazione collocare correttamente i coperchi in plastica (10).
- Rimuovere il corpo del filtro di ingresso dell'aria (7).
- Collocare saldamente la vite inferiore per fissare completamente il dispositivo (8).
- Collocare in posizione il corpo di ingresso dell'aria (9).

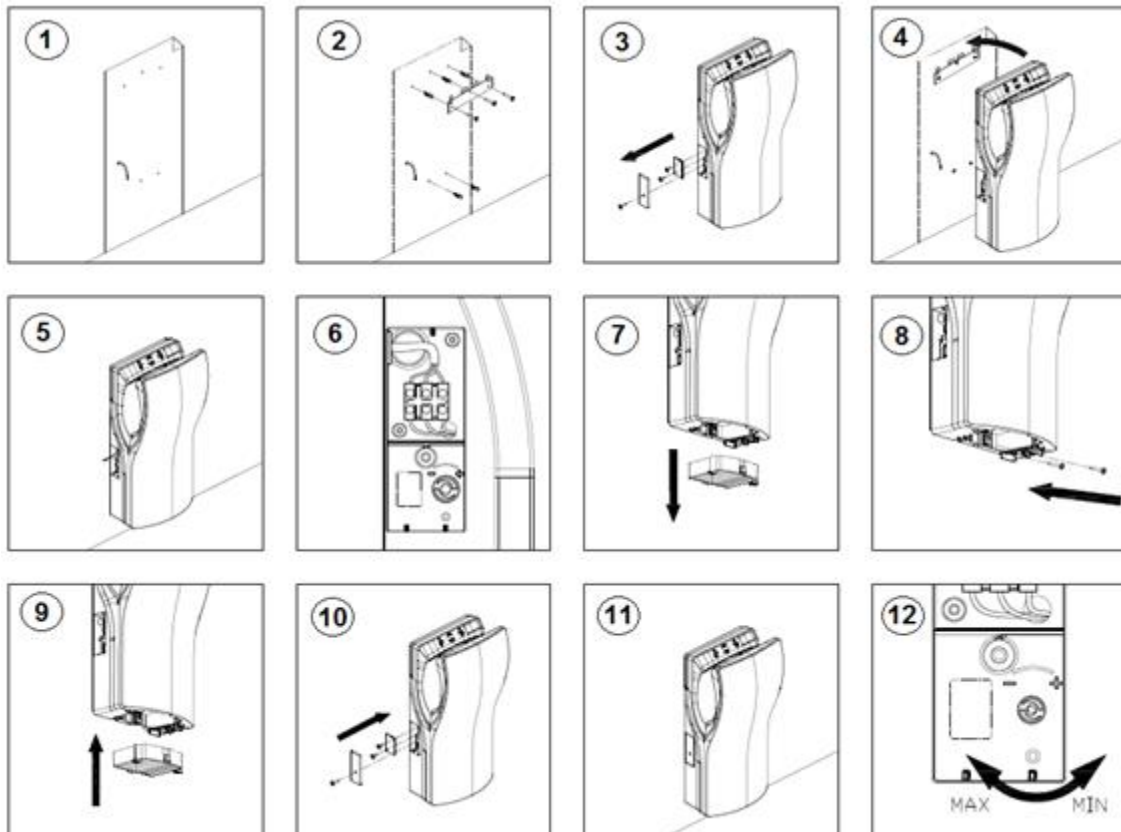


Figura n° 2

L'altezza di installazione deve corrispondere a quella illustrata nella figura n° 3.

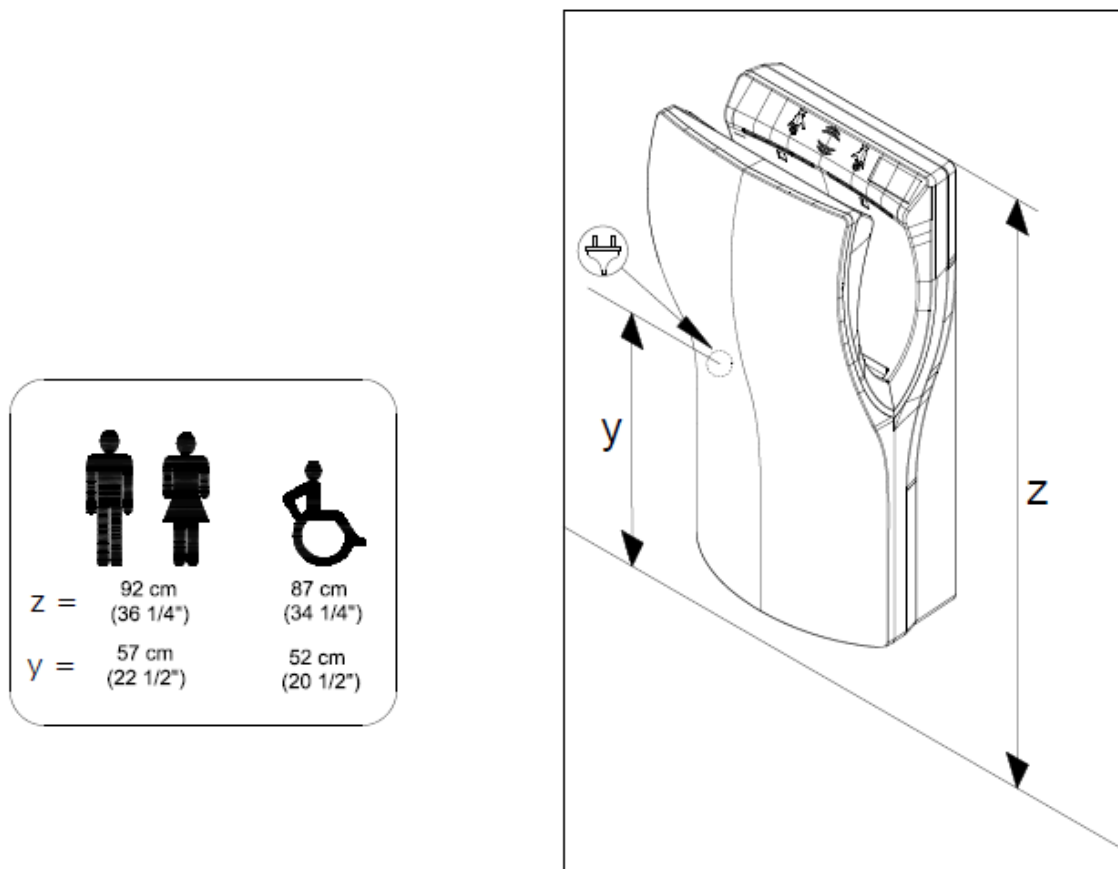


Figura n° 3

ATTENZIONE: CON LA CARCASSA SMONTATA DIVERSI ELEMENTI ATTIVI DEL DISPOSITIVO DIVENTANO ACCESSIBILI.

Manutenzione

LE OPERAZIONI DI INSTALLAZIONE, REGOLAZIONE E MANUTENZIONE DEL PRESENTE ASCIUGAMANI ELETTRICO VANNO ESEGUITE ESCLUSIVAMENTE DA PERSONALE TECNICO QUALIFICATO.

Regolazione della velocità del motore

Per regolare la velocità del motore far girare la rotella del potenziometro corrispondente al sensore, come illustrato nella figura n° 4.

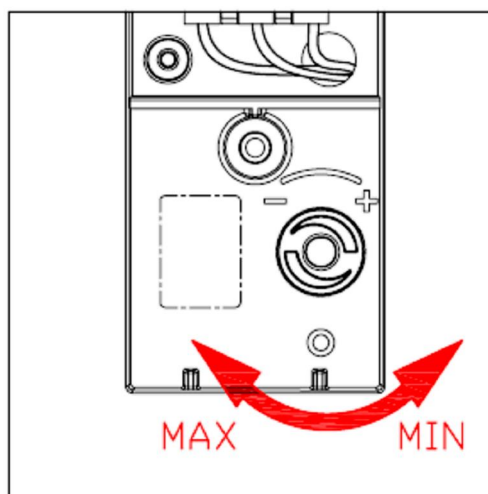


Figura n° 4

Informazioni fornite dalle spie luminose

I LED luminosi situati nella parte superiore dell'asciugamani elettrico (vedasi la figura n° 5) forniscono le seguenti indicazioni:

- 1.- Dispositivo in stand-by (verde) o in servizio (arancione).
- 2.- Quando il motore ha un problema di consumo (per via delle spazzole eventualmente usurate oppure del motore che potrebbe essersi inceppato o trovarsi in stato di blocco) si accende il LED rosso.
- 3.- Quando il serbatoio dell'acqua è pieno si accende la spia blu.

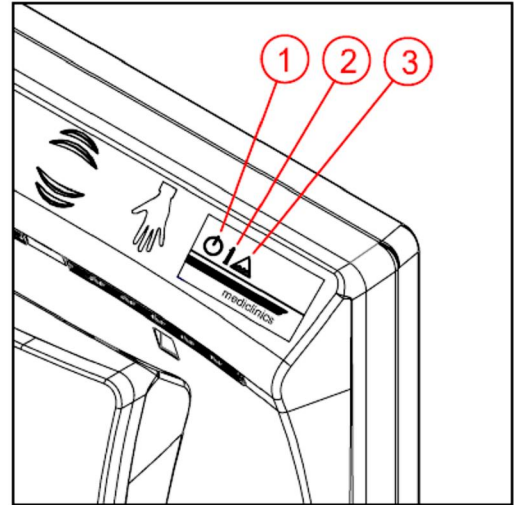


Figura n° 5

Filtro dell'aria

Il filtro dell'aria va sostituito come illustrato nelle immagini corrispondenti alla figura n° 6.

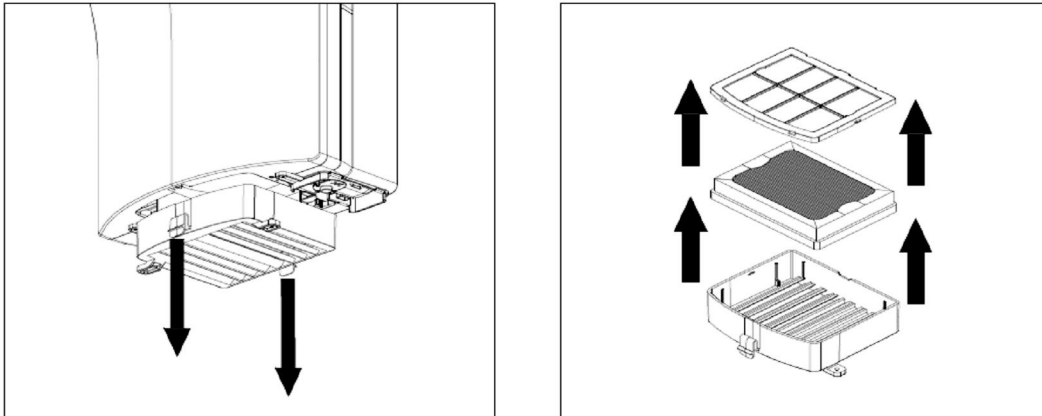


Figura n° 6

Sistema anti-odori

Nella figura n° 7 si illustra come inserire il sistema anti-odori.

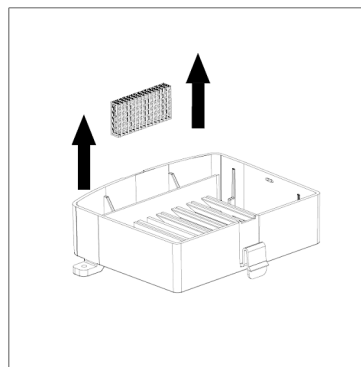


Figura n° 7

Serbatoio dell'acqua

L'acqua raccolta durante l'asciugatura si accumula in un deposito estraibile. Quando l'acqua del deposito arriva al limite scatta un allarme acustico e si accende il LED blu (cfr. figura n. 5). A questo punto, occorre svuotare il deposito.

Sono previste due modalità di svuotamento del deposito dell'acqua:

- I. Premere sui due clip laterali del deposito dell'acqua e tirarlo verso il basso per rimuoverlo dalla rispettiva sede. Svuotare e pulire il deposito dell'acqua. Quindi, rimontarlo nella rispettiva sede (cfr. fig. n. 8).
- II. Premere il pulsante di scarico dell'acqua come illustrato nella figura n. 9 fino all'estrazione di tutta l'acqua del deposito.

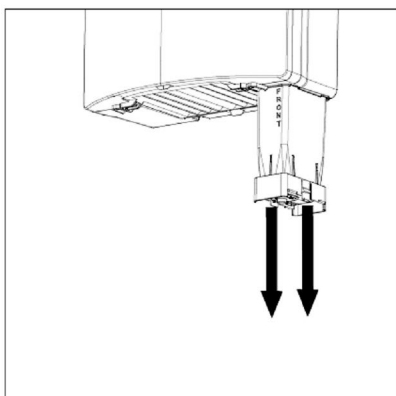


Figura n° 8

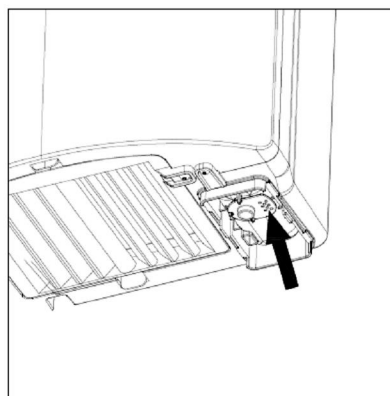


Figura n° 9

SCHEMA ELETTRICO

SCHEMA ELETTRICO

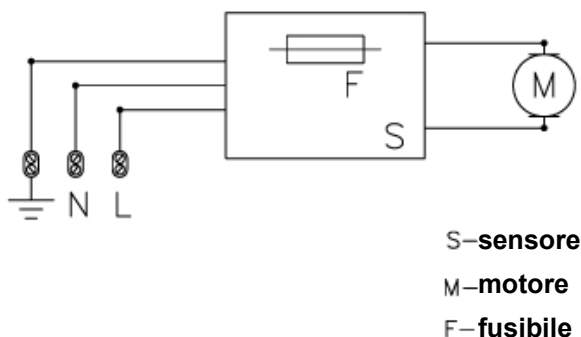


Figura n° 10

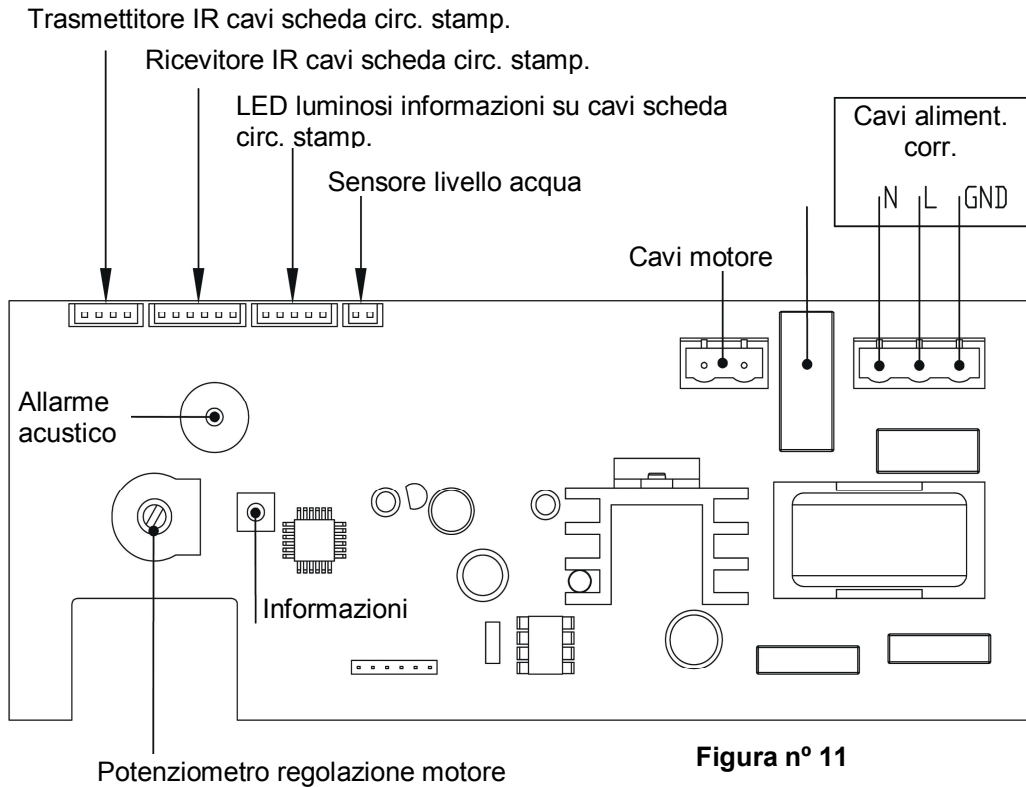


Figura n° 11

- L'installatore deve assicurarsi che l'impianto elettrico disponga di messa a terra conforme alle normative in vigore.

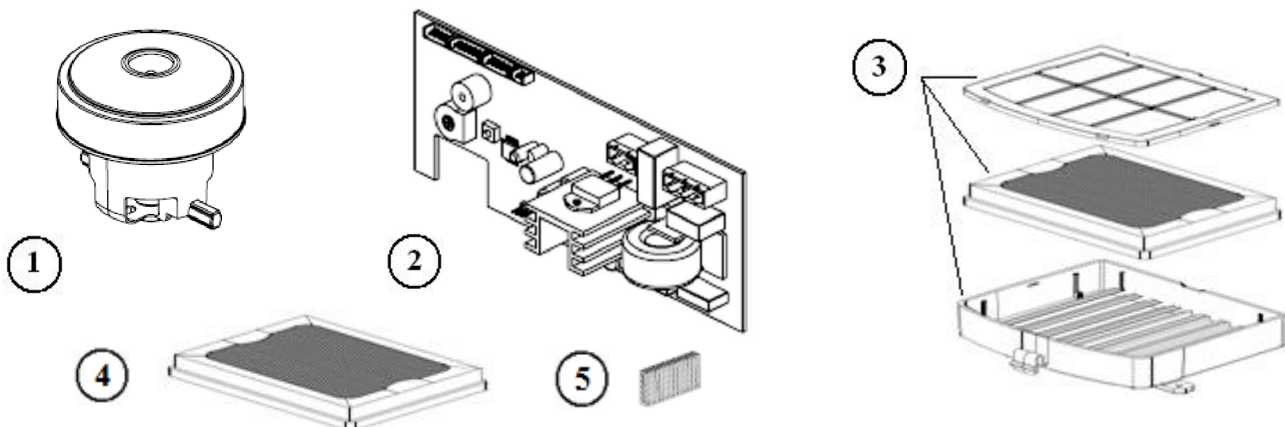
- Controllare che l'impianto elettrico sia altresì dotato di un interruttore ad alta precisione $I\Delta n \leq 0,03$ A.

- Prima di qualsiasi intervento di manutenzione verificare che il dispositivo sia scollegato dall'alimentazione di corrente.



PERICOLO.
Rischio di
elettrocuzione

DISEGNO ESPLOSO DEI PRINCIPALI COMPONENTI

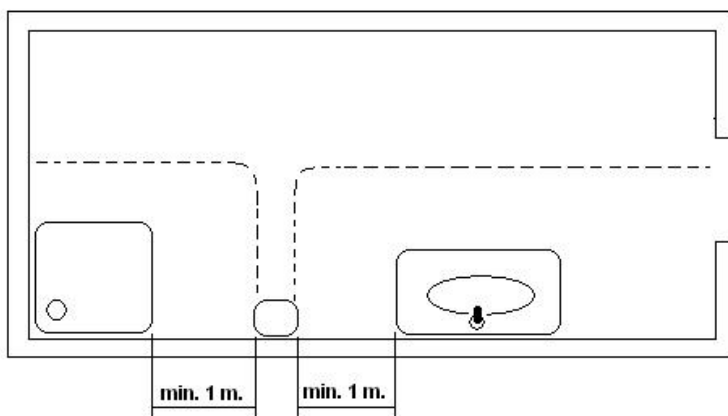


COMPONENTE	NUMERO	CODICE
Gruppo motore	1	RC9111003SMD
Comando elettronico	2	RC9121012SMD
Gruppo filtro dell'aria	3	RCFILTROHEPA1
Filtro HEPA	4	RCFILTROHEPA2
Sistema anti-odori	5	9481002

ИНСТРУКЦИИ ПО ТЕХНИКЕ БЕЗОПАСНОСТИ

Перед проведением каких-либо операций необходимо внимательно прочитать и принять во внимание следующие инструкции по технике безопасности.

- К установке, настройке и обслуживанию данного устройства допускаются только квалифицированные специалисты. Все операции должны выполняться в соответствии с действующими правовыми европейскими стандартами по установке, а также согласно применимым местным постановлениям.
- При демонтаже корпуса устройства необходимо соблюдать осторожность, так как в связи с доступом к активным частям существует потенциальный риск поражения электрическим током.
- Во избежание поражения электрическим током необходимо отключать питание перед проведением любых работ с электрической системой.
- Устройство должно устанавливаться вдали от источника водоснабжения в соответствии с требованиями действующих стандартов МЭК к безопасному расстоянию (см. рисунок ниже).



- Местные требования по установке могут предусматривать безопасное расстояние более 1 м. Такие требования также необходимо соблюдать.
- Фен должен располагаться вне досягаемости лица, принимающего ванну или душ.
- В соответствии с действующими правовыми европейскими стандартами на стационарной электропроводке должны быть предусмотрены размыкатели с задействованием всех полюсов, при этом зазор между контактами должен быть не менее 3 мм (0,12 дюйма).
- Специалист по установке должен обеспечить заземление электрической системы в соответствии с действующим законодательством.
- К эксплуатации устройства допускаются дети старше 8 лет и лица с ограниченными физическими, сенсорными и умственными возможностями, а также не обладающие соответствующим опытом и знаниями, при условии использования под наблюдением либо прохождения инструктажа по безопасному использованию устройства с разъяснением всех сопутствующих рисков. Дети не должны играть с устройством. Детям не разрешается самостоятельно проводить очистку или обслуживание устройства.
- Запрещается размещать устройство на воспламеняющейся поверхности.
- Крепление устройства на стену должно осуществляться в соответствии с инструкциями настоящего руководства с использованием прилагаемой схемы. В соответствии с европейскими стандартами по технике безопасности запрещается крепить устройство при помощи клеящих материалов и других подобных способов.

ВВЕДЕНИЕ

Сушилки для рук серии Dualflow Plus отличаются следующими техническими характеристиками:

- Автоматическое приведение в действие. Обнаружение рук осуществляется при помощи детекторов приближения на инфракрасных лучах (ИК). Две пары этих детекторов излучают непрерывный пучок лучей. Введение рук прерывает лучевой поток и приводит в действие механизм сушиллки.
- Напор воздуха, подаваемого из сушиллки для рук, может быть отрегулирован для достижения оптимального равновесия между сушительной способностью и уровнем шума.
- Доступные покрытия:
 - Белое (M14A)
 - Матовое (M14ACS)
- Размеры: 656 мм (В) x 320 мм (Ш) x 226 мм (Г).
- Вес: 8,3 Кг
- Установка: Поверхность.

ЭКСПЛУАТАЦИЯ

Руки необходимо всунуть внутрь. Сушиллка включается автоматически после введения рук.

Двигайте руки по вертикали (как показано на Рис.1), чтобы высушить их полностью.

Расположенный сверху светодиод зеленого цвета (в режиме ожидания) становится оранжевым во время использования сушиллки.

Максимальное время непрерывной работы $T = 30$ сек.
Для сушки требуется меньше времени ($T_d \approx 8 - 12$ сек).

После извлечения рук сушиллка автоматически отключается.

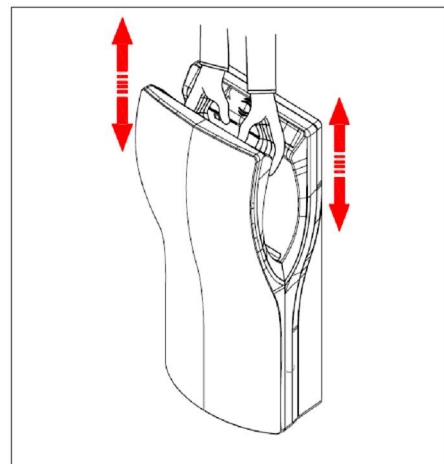


Рисунок 1

Данным устройством могут пользоваться дети от 8 лет и люди с ограниченными физическими, сенсорными или психическими способностями либо недостатком опыта или знаний, если они находятся под присмотром или получили указания относительно безопасного использования аппарата и осознают сопряженные риски. Аппарат не должен являться игрушкой для детей.

Очистка и техобслуживание должны производиться надлежащим образом обученным персоналом.

В комплект жесткой разводки должны быть включены средства отключения с зазорами между разомкнутыми контактами, равными не менее 3 мм (0,12 дюйма).

РУКОВОДСТВО ПО УСТАНОВКЕ И ТЕХОБСЛУЖИВАНИЮ (ТЕХНИЧЕСКИЙ ПЕРСОНАЛ)

Введение.

Сушилки для рук серии Dualflow Plus отличаются следующими техническими характеристиками:

- Автоматическая работа. Цикл сушки начинается при введении рук, которые обнаруживаются двумя парами ИК-датчиков.
- Сушилка является электроизолированным устройством класса I (заземленным).
- Процесс сушки основан на действии мощных воздушных завес, которые удаляют влагу с рук.
- В сушилке отсутствует нагревательный элемент.
- Скорость потока воздуха может регулироваться для достижения оптимального равновесия между сушильной способностью и уровнем шума.
- Расположенные сверху светодиоды отображают определенную информацию о состоянии сушилки.
- Максимальное время непрерывной работы $T_{max} = 30$ сек.
- Вода, стекающая с рук, собирается в съемном резервуаре, который периодически должен освобождаться и мыться.
- Аппарат располагает фильтром HEPA в зоне всасывания воздуха. Его состояние должно периодически проверяться. Расположение воздухозаборного фильтра позволяет легко вынуть его и заменить. По желанию в зоне всасывания воздуха можно установить дезодорирующую пластину.

Установка.

УСТАНОВКУ, РЕГУЛИРОВКУ И ТЕХОБСЛУЖИВАНИЕ ДАННОЙ СУШИЛКИ ДЛЯ РУК МОГУТ ОСУЩЕСТВЛЯТЬ ИСКЛЮЧИТЕЛЬНО КВАЛИФИЦИРОВАННЫЕ СПЕЦИАЛИСТЫ.

Установка данного устройства может осуществляться только при жесткой разводке.

В комплект жесткой разводки должны быть включены средства отключения от питающей сети с зазорами между разомкнутыми контактами, равными не менее 3 мм (0,12 дюйма).

Установщик должен убедиться в том, что электрическая система заземлена в соответствии с действующим законодательством.

Убедитесь в том, что электрическая система оснащена высокочувствительный выключателем $I_n \leq 0,03$ А.

Прежде чем приступить к техническому обслуживанию, убедитесь в том, что аппарат отключен от источника питания.

Для установки сушилки следуйте схеме, приведенной на рисунке 2.

Сушилка должна быть закреплена на стене с помощью входящей в комплект поставки верхней металлической пластины (опоры). После установки металлической пластины необходимо повесить на нее сушилку. Нижний винт надежно крепит аппарат на стене. Для монтажа сушилки следует выполнить следующие действия:

- Используя предоставленный шаблон, просверлите в стене Пять отверстий диаметром 8 мм (0,31 дюйма) (1).
- Удалите пыль и вставьте дюбели.
- Привинтите верхнюю пластину к стене (2).
- Необходимо снять пластиковые крышки, закрывающие контактную колодку (впуск питания) (3).
- Сушилку следует навесить на металлическую опору, которая была закреплена на стене (4).
- Пропустите идущие от источника питания электрические кабели через отверстие диаметром 22 мм, расположенное в задней пластиковой опорной пластине. (5).
- Подсоедините электрические кабели к контактной колодке сушилки. Две фазы (N, L) и провода заземления должны быть привинчены к соответствующим контактам колодки, как показано выгравированными буквами (6).
- После этого необходимо установить на место пластиковые крышки (10).
- Снимите корпус воздухозаборного фильтра (7).
- Надежно зажмите нижний винт для окончательного закрепления устройства (8).
- Установите корпус воздухозаборного устройства (9).

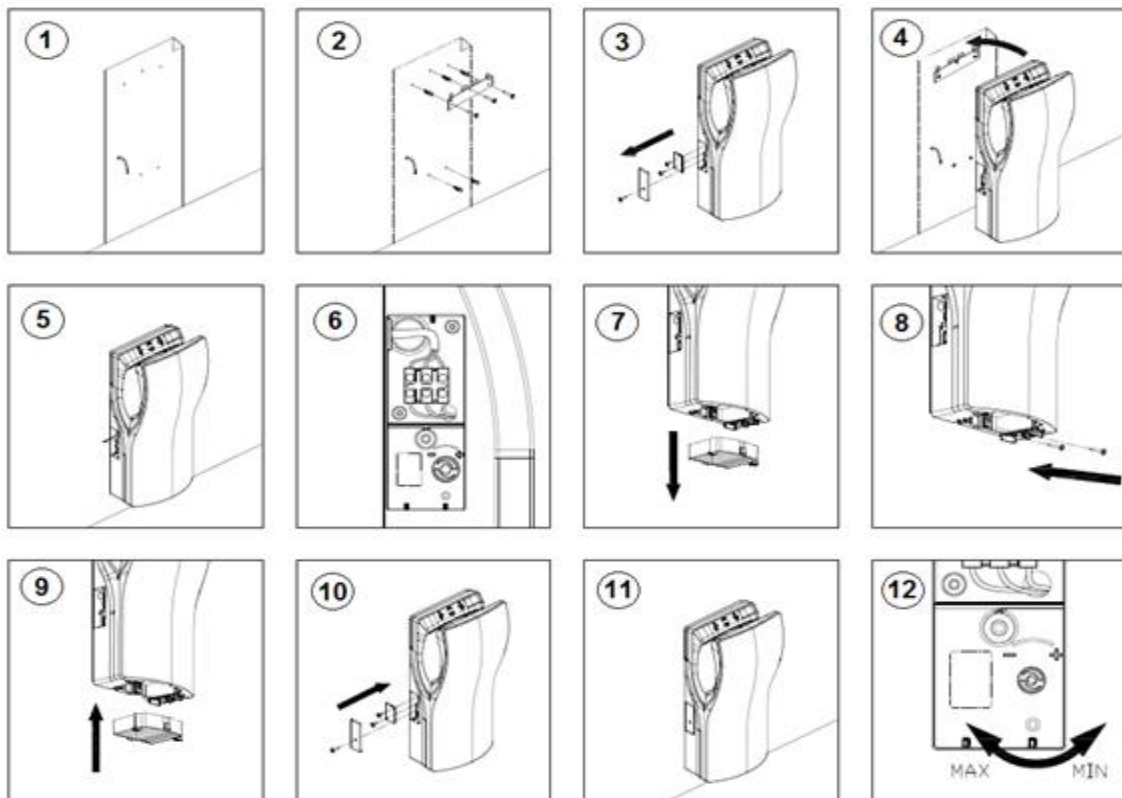


Рисунок 2

Высота установки отображена на рисунке 3.

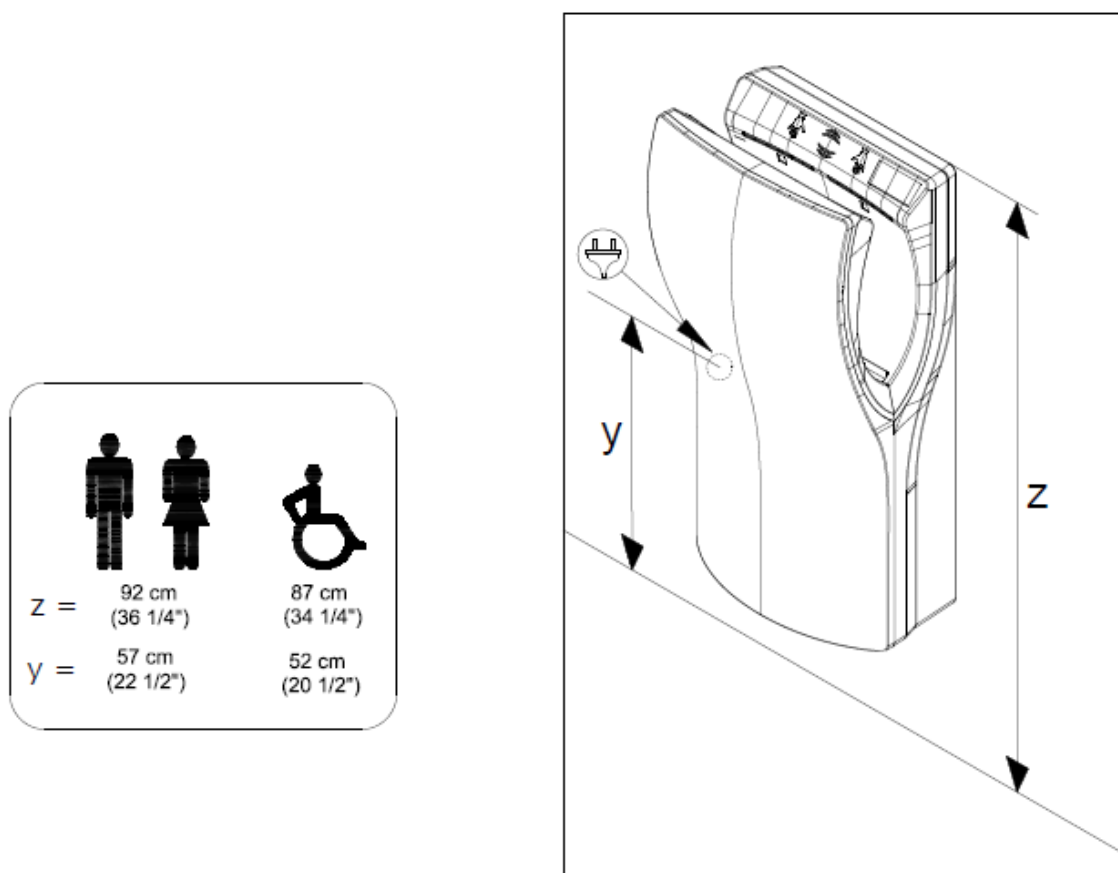


Рисунок 4

ВНИМАНИЕ: ПОСЛЕ СНЯТИЯ КОРПУСА ОТКРЫВАЕТСЯ ДОСТУП К АКТИВНЫМ КОМПОНЕНТАМ УСТРОЙСТВА.

Техобслуживание.

УСТАНОВКУ, РЕГУЛИРОВКУ И ТЕХОБСЛУЖИВАНИЕ ДАННОЙ СУШИЛКИ ДЛЯ РУК МОГУТ ОСУЩЕСТВЛЯТЬ ИСКЛЮЧИТЕЛЬНО КВАЛИФИЦИРОВАННЫЕ СПЕЦИАЛИСТЫ.

Регулировка скорости двигателя.

Для регулировки скорости двигателя поверните колесико потенциометра датчика, как показано на рисунке 4.

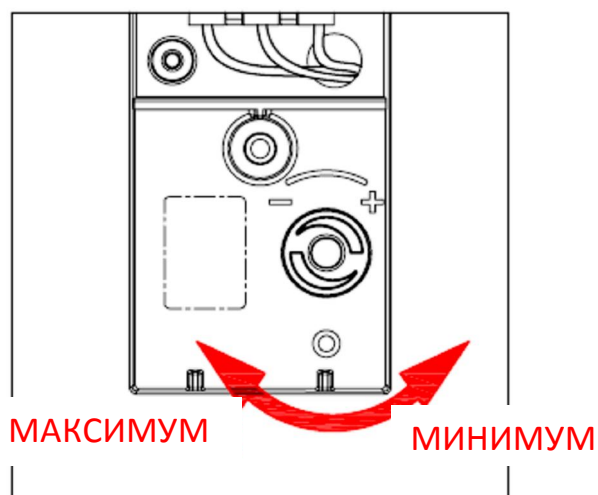


Рисунок 4

Информация контрольной лампочки

Светодиоды в верхней части сушилки (см. рисунок 5) информируют о следующем:

- 1: Режим ожидания (зеленый) или режим работы (оранжевый).
- 2: Красный светодиод загорается, если наблюдаются проблемы с мощностью, потребляемой двигателем (по причине износа щеток либо блокировки двигателя).
- 3: Голубой светодиод загорается в случае заполнения резервуара для воды.

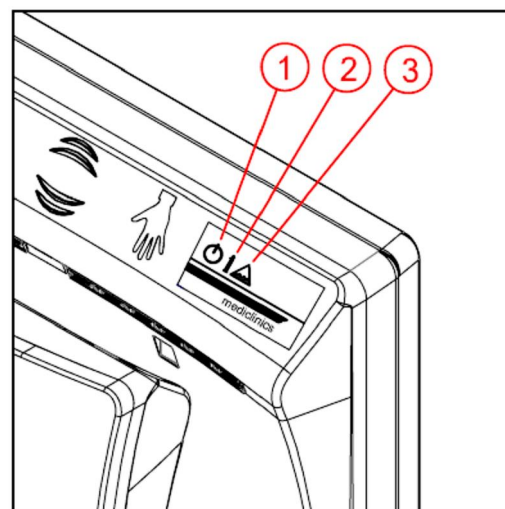


Рисунок 5

Воздушный фильтр

Замена воздушного фильтра должна производиться, как показано на рисунке 6.

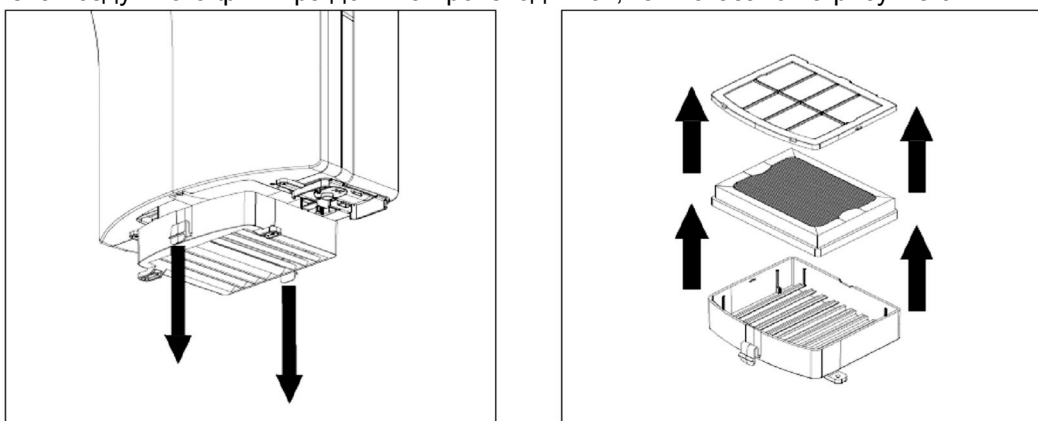


Рисунок 6

Дезодоратор

На рисунке 7 показан способ установки дезодоратора.

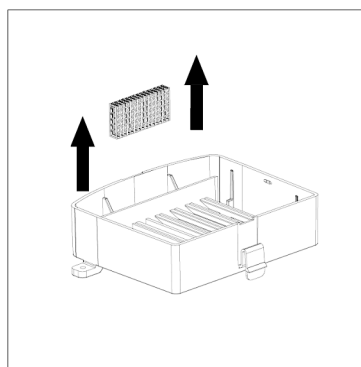


Рисунок 7

Емкость для воды

Влага с рук попадает непосредственно во внутреннюю емкость для воды. Когда вода достигает "уровня заполнения", подается звуковой сигнал и загорается голубая контрольная лампочка (см. Рис. 5).

В этом случае емкость необходимо опорожнить.

Для удаления воды из емкости нажмите кнопку, как показано на Рис. 8.

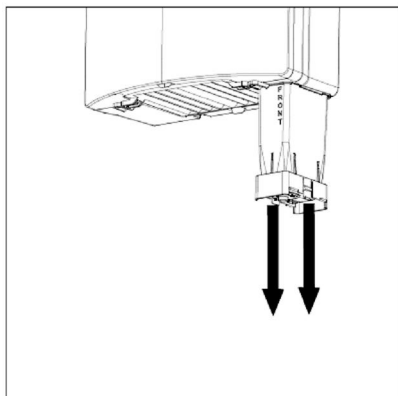


Рисунок 8

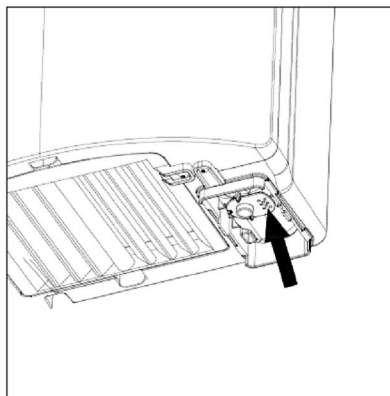
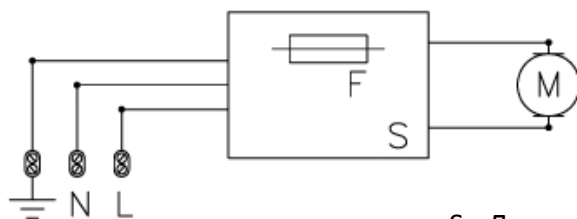


Рисунок 9

СХЕМА СОЕДИНЕНИЙ

ЭЛЕКТРИЧЕСКАЯ СХЕМА



S - Датчик
M - Двигатель
F - Предохранитель

Рисунок 10

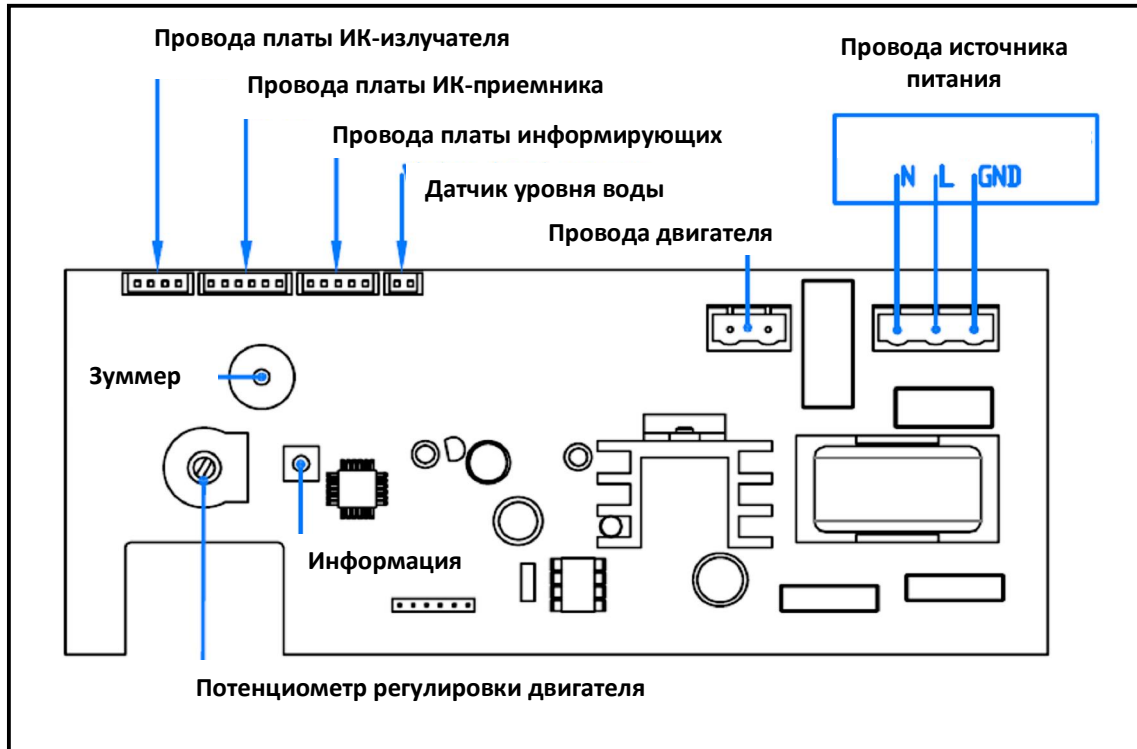


Рисунок 11

Установщик должен убедиться в том, что электрическая система заземлена в соответствии с действующим законодательством.

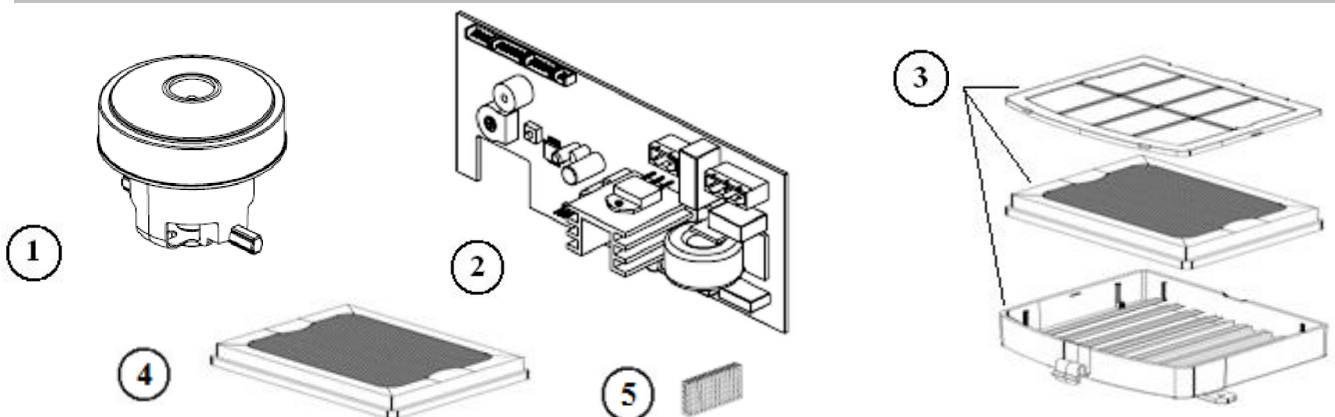
Убедитесь в том, что электрическая система оснащена высокочувствительным выключателем $I_{\Delta n} \leq 0,03 \text{ A}$.

Прежде чем приступить к техническому обслуживанию, убедитесь в том, что аппарат отключен от источника питания.



ОПАСНО:
риск поражения
электротоком

БАЗОВОЕ ПОКОМПОНЕНТНОЕ ИЗОБРАЖЕНИЕ

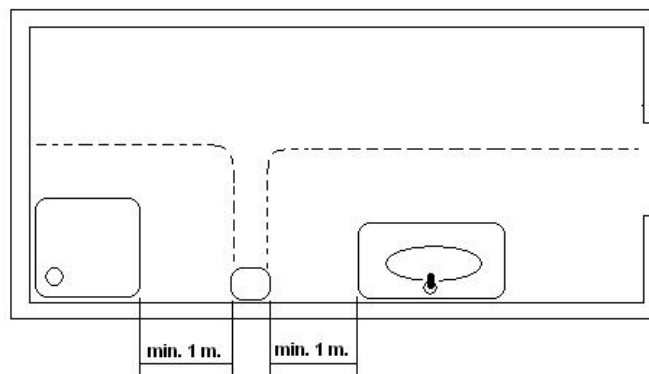


КОМПОНЕНТ	НОМЕР	КОД
Блок двигателя	1	RC9111003SMD
Электронный блок управления	2	RC9121012SMD
Блок воздушного фильтра	3	RCFILTRONHEPA1
Фильтра HEPA	4	RCFILTRONHEPA2
Дезодорирующая пластина	5	9481002

ΟΔΗΓΙΕΣ ΑΣΦΑΛΕΙΑΣ

Προτού προβείτε σε οποιαδήποτε λειτουργία, διαβάστε προσεκτικά και λάβετε υπόψη σας τις παρακάτω οδηγίες ασφαλείας:

- Μόνο έμπειρος τεχνικός μπορεί να εγκαταστήσει, να ρυθμίσει και να συντηρήσει αυτή τη συσκευή. Όλες οι λειτουργίες πρέπει πάντα να πραγματοποιούνται σύμφωνα με τα ισχύοντα νομικά Ευρωπαϊκά Πρότυπα εγκατάστασης και σύμφωνα με τους τοπικούς κανονισμούς.
- Να είστε προσεκτικοί όταν το πλαίσιο της συσκευής είναι αποσυναρμολογημένο, διότι μπορείτε να ακουμπήσετε τα εξαρτήματα από τα οποία περνά ρεύμα και υπάρχει πιθανός κίνδυνος ηλεκτροπληξίας.
- Πριν από οποιοδήποτε ηλεκτρικό χειρισμό, πρέπει να διακόψετε τη ροή του ηλεκτρικού ρεύματος προκειμένου να αποφευχθεί όποιος κίνδυνος ηλεκτροπληξίας.
- Η συσκευή πρέπει να τοποθετηθεί σε σημείο μακριά από πηγή νερού, προκειμένου να πληρούνται οι αποστάσεις ασφαλείας που ορίζονται στα τρέχοντα πρότυπα IEC και σύμφωνα με το ακόλουθο σχέδιο:



- Να είστε προσεκτικοί διότι οι τοπικές απαιτήσεις εγκατάστασης ενδέχεται να ζητούν πάνω από 1μ. απόσταση ασφαλείας. Να λάβετε υπόψη σας και τις εν λόγω τοπικές απαιτήσεις.
- Οι στεγνωτήρες μαλλιών πρέπει να τοποθετούνται μακριά από άτομα που κάνουν μπάνιο ή ντους.
- Για τη σταθερή καλωδίωση πρέπει να υπάρχει χωριστή ηλεκτρική διάταξη αποσύνδεσης όλων των πόλων με απόσταση 3 mm μεταξύ των επαφών, σύμφωνα με τα ισχύοντα Ευρωπαϊκά Πρότυπα.
- Όποιος πραγματοποιεί την εγκατάσταση πρέπει να βεβαιώνεται ότι το ηλεκτρικό σύστημα είναι γειωμένο σύμφωνα με την ισχύουσα νομοθεσία.
- Η συσκευή αυτή μπορεί να χρησιμοποιηθεί από παιδιά 8 ετών και άνω και άτομα με μειωμένη σωματική, αισθητηριακή ή νοητική ικανότητα ή έλλειψη εμπειρίας και γνώσης μόνο εάν είναι υπό επίβλεψη ή τους έχουν δοθεί οδηγίες σχετικά με την ασφαλή χρήση της συσκευής και αν έχουν κατανοήσει τους ενδεχόμενους κινδύνους. Τα παιδιά δεν πρέπει να παίζουν με τη συσκευή. Ο καθαρισμός και η συντήρηση δεν πρέπει να πραγματοποιούνται από παιδιά χωρίς επίβλεψη.
- Η συσκευή δεν πρέπει να εγκαθίσταται σε επιφάνεια που θα μπορούσε να είναι εύφλεκτη.
- Για να στερεώσετε το στεγνωτήρα μαλλιών στον τοίχο, ακολουθήστε τις οδηγίες του παρόντος εγχειριδίου και χρησιμοποιήστε το πρότυπο που παρέχεται με τη συσκευή. Η τοποθέτηση της συσκευής με κολλητικές ουσίες ή παρόμοιες μεθόδους απαγορεύεται από τα Ευρωπαϊκά Πρότυπα Ασφαλείας.

ΕΙΣΑΓΩΓΗ

Οι στεγνωτήρες χεριών της γκάμας 'Dualflow Plus' διαθέτουν τα παρακάτω τεχνικά χαρακτηριστικά:

- Αυτόματη λειτουργία. Η ανίχνευση των χεριών βασίζεται στη χρήση αισθητήρων κίνησης με υπέρυθη ακτινοβολία. Δύο ζεύγη αισθητήρων εκπέμπουν μια ακτίνα συνεχούς ροής. Η εισαγωγή των χεριών προκαλεί τη διακοπή της ακτίνας και ενεργοποιεί τον μηχανισμό του στεγνωτήρα.
- Η ταχύτητα του αέρα που δημιουργείται από το στεγνωτήρα χεριών μπορεί να ρυθμιστεί, για να επιτευχθεί η βέλτιστη ισορροπία μεταξύ της ισχύος στεγνώματος και των επιπέδων θορύβου.
- Διαθέσιμοι τύποι φινιρίσματος:
 - Λευκό (M14A)
 - Σατινέ (M14ACS)
- Διαστάσεις: 656 mm (Υ) x 320 mm (Π) x 226 mm (Β).
- Βάρος: 8,3 Kg
- Στερέωση: Επιφάνεια.

ΛΕΙΤΟΥΡΓΙΑ

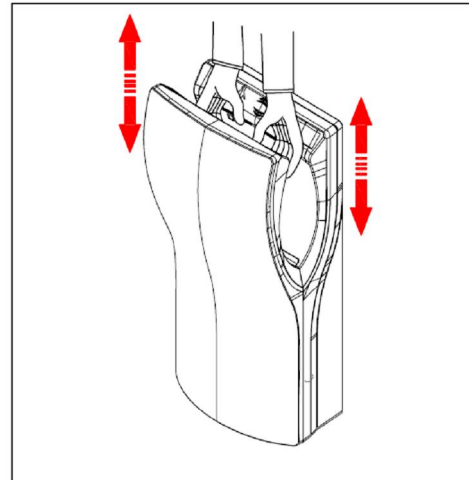
Τα χέρια πρέπει να τοποθετηθούν μέσα στο στεγνωτήρα. Τότε ο στεγνωτήρας χεριών τίθεται αυτόματα σε λειτουργία.

Μετακινήστε τα χέρια σας κάθετα (όπως φαίνεται στην Εικ. 1) για να τα στεγνώσετε εντελώς.

Η πράσινη λυχνία Led (σε κατάσταση αναμονής) στο επάνω μέρος γίνεται πορτοκαλί όταν ο στεγνωτήρας χρησιμοποιείται.

Η μέγιστη διάρκεια λειτουργίας είναι T = 30 δευτ. Ο χρόνος στεγνώματος είναι μικρότερος (Td ≈ 8 -12 δευτ.).

Όταν απομακρύνετε τα χέρια σας, ο στεγνωτήρας απενεργοποιείται αυτόματα.



Εικόνα 1

Αυτή η συσκευή μπορεί να χρησιμοποιηθεί από παιδιά ηλικίας 8 ετών και πάνω και από άτομα με μειωμένες σωματικές, αισθητήριες ή νοητικές ικανότητες ή χωρίς εμπειρία ή γνώσεις, με την προϋπόθεση ότι βρίσκονται υπό επίβλεψη ή ότι τους έχουν δοθεί οδηγίες για την ασφαλή χρήση της συσκευής και ότι κατανοούν τους σχετικούς κινδύνους. Τα παιδιά δεν πρέπει να παίζουν με τη συσκευή.

Ο καθαρισμός και η συντήρηση από το χρήστη δεν πρέπει να γίνεται από άτομα που δεν έχουν εκπαιδευτεί κατάλληλα.

Το καλώδιο στερέωσης πρέπει να διαθέτει σύστημα αποσύνδεσης με διαχωρισμό επαφών τουλάχιστον 3 mm (0,12").

ΕΓΧΕΙΡΙΔΙΟ ΕΓΚΑΤΑΣΤΑΣΗΣ ΚΑΙ ΣΥΝΤΗΡΗΣΗΣ (ΤΕΧΝΙΚΟ ΠΡΟΣΩΠΙΚΟ)

Εισαγωγή

Η οικογένεια στεγνωτήρων χεριών 'Dualflow Plus' διαθέτει τα παρακάτω τεχνικά χαρακτηριστικά.

- Αυτόματη λειτουργία. Ο κύκλος στεγνώματος αρχίζει όταν τοποθετείτε τα χέρια σας μέσα στο στεγνωτήρα. Δύο ζεύγη αισθητήρων υπερύθρων ανιχνεύουν την παρουσία χεριών.
- Ο στεγνωτήρας είναι συσκευή ηλεκτρικής μόνωσης κλάσης I (γειωμένη).
- Η διαδικασία στεγνώματος βασίζεται σε ισχυρές αεροκουρτίνες που απομακρύνουν το νερό από τα χέρια.
- Ο στεγνωτήρας χεριών δεν διαθέτει θερμαντικό στοιχείο.
- Η ταχύτητα του αέρα μπορεί να ρυθμιστεί για να επιτευχθεί η βέλτιστη ισορροπία ανάμεσα στην ισχύ στεγνώματος και τα επίπεδα θορύβου.
- Οι λυχνίες Led στο επάνω μέρος παρέχουν ορισμένες πληροφορίες σχετικά με την κατάσταση του στεγνωτήρα χεριών.
- Η μέγιστη διάρκεια λειτουργίας είναι $T_{max} = 30$ δευτ.
- Το νερό από τα χέρια συγκεντρώνεται σε ένα αφαιρούμενο δοχείο, το οποίο πρέπει να αδειάζετε και να πλένετε τακτικά.
- Η συσκευή διαθέτει φίλτρο τύπου HEPA στα στόμια εξόδου του αέρα, του οποίου η κατάσταση πρέπει να επιθεωρείται τακτικά. Η θέση του φίλτρου εισόδου αέρα επιτρέπει την εύκολη εξαγωγή και αντικατάσταση. Προαιρετικά, στο στόμιο εξόδου αέρα μπορείτε να τοποθετήσετε μια αποσμητική ταμπλέτα.

Εγκατάσταση

Η ΕΓΚΑΤΑΣΤΑΣΗ, Η ΡΥΘΜΙΣΗ ΚΑΙ Η ΣΥΝΤΗΡΗΣΗ ΑΥΤΟΥ ΤΟΥ ΣΤΕΓΝΩΤΗΡΑ ΧΕΡΙΩΝ ΠΡΕΠΕΙ ΝΑ ΠΡΑΓΜΑΤΟΠΟΙΕΙΤΑΙ ΜΟΝΟ ΑΠΟ ΕΙΔΙΚΟ ΤΕΧΝΙΚΟ.

Η εγκατάσταση αυτής της συσκευής επιτρέπεται μόνο με σταθερή καλωδίωση.

Το καλώδιο στερέωσης πρέπει να διαθέτει σύστημα αποσύνδεσης από την κεντρική παροχή με διαχωρισμό επαφών τουλάχιστον 3 mm (0,12").

Ο τοποθέτης πρέπει να βεβαιωθεί ότι το ηλεκτρικό σύστημα είναι γειωμένο και πληροί τις απαιτήσεις της κείμενης νομοθεσίας.

Βεβαιωθείτε ότι το ηλεκτρικό σύστημα διαθέτει διακόπτη υψηλής ευαισθησίας $I_n \leq 0,03$ A.

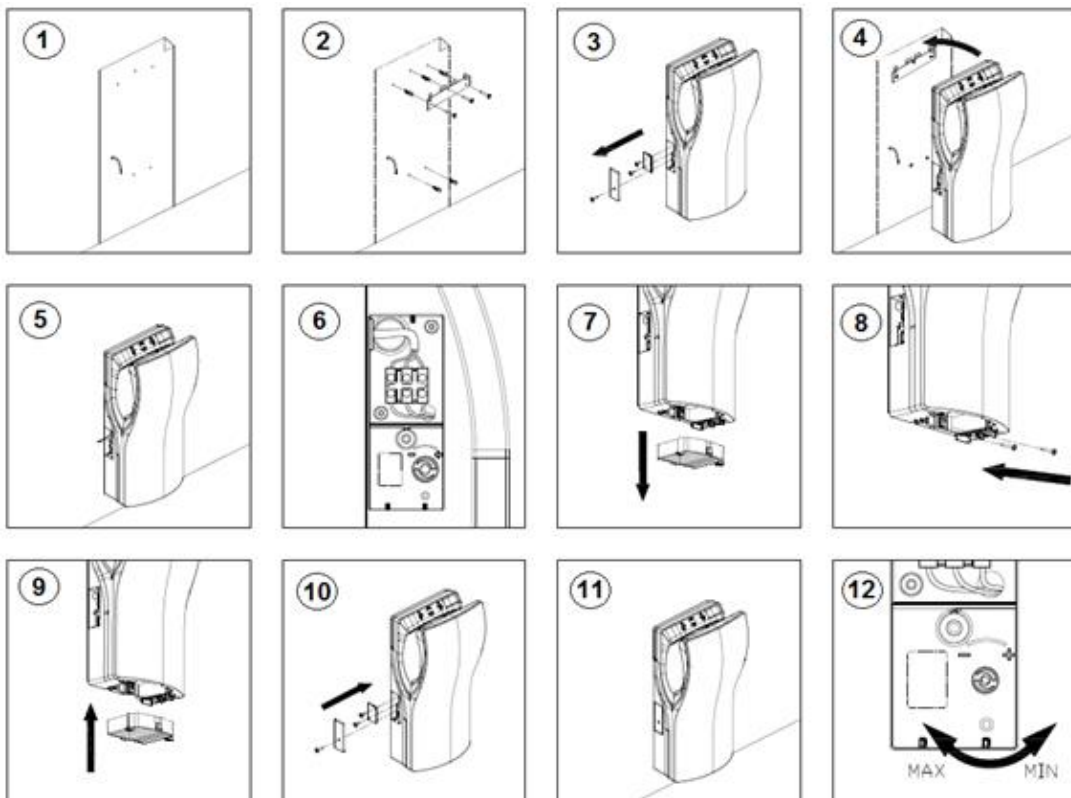
Βεβαιωθείτε ότι η συσκευή δεν είναι συνδεδεμένη στην παροχή ηλεκτρικής ισχύος, πριν πραγματοποιήσετε εργασίες συντήρησης.

Για την εγκατάσταση του στεγνωτήρα χεριών, ακολουθήστε τις οδηγίες στην εικόνα 2.

Ο στεγνωτήρας χεριών πρέπει να στερεωθεί στον τοίχο χρησιμοποιώντας το επάνω μεταλλικό έλασμα (στήριγμα) που υπάρχει στη συσκευασία.

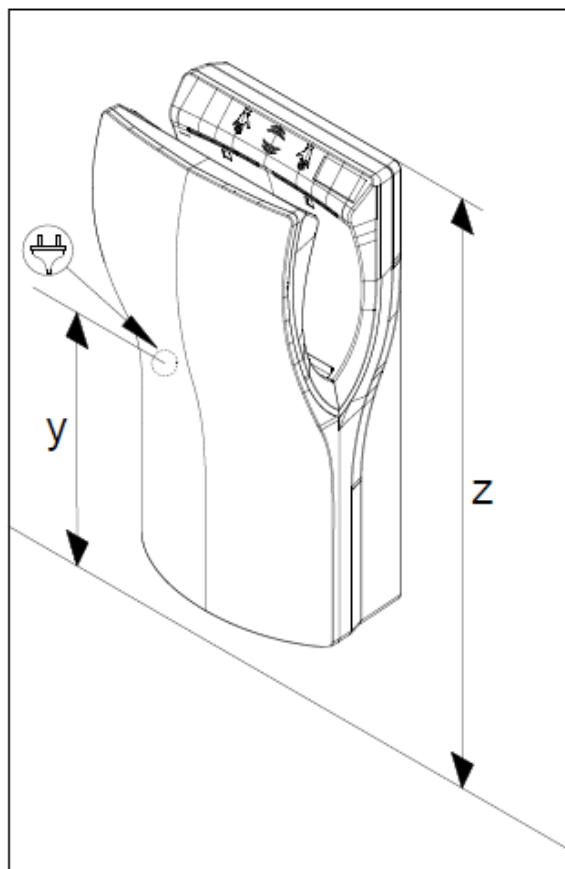
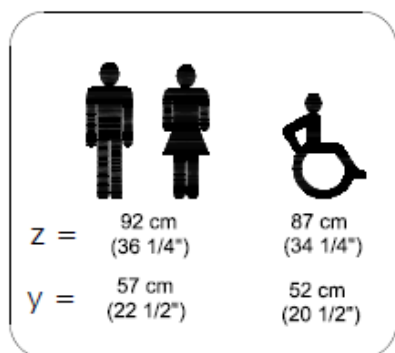
Μετά την τοποθέτηση του μεταλλικού ελάσματος, αναρτήστε το στεγνωτήρα χεριών στο έλασμα. Η μακρύτερη βίδα στερεώνει με ασφάλεια τη συσκευή στον τοίχο. Έτσι, για να συναρμολογήσετε το στεγνωτήρα χεριών πρέπει να ακολουθήσετε τα παρακάτω βήματα:

- Διανοίξτε πέντε τρύπες διαμέτρου 8 mm (0,31") στον τοίχο, χρησιμοποιώντας το συνοδευτικό πατρόν (1).
- Απομακρύνετε τη σκόνη και εισάγετε τα ούπα.
- Βιδώστε το επάνω έλασμα στον τοίχο (2).
- Τα πλαστικά καλύμματα που προστατεύουν το μπλοκ ακροδεκτών (ηλεκτρική παροχή εισόδου) πρέπει να αφαιρεθούν (3).
- Ο στεγνωτήρας χεριών πρέπει να αναρτηθεί στο μεταλλικό στήριγμα που έχει στερεωθεί στον τοίχο (4).
- Περάστε τα ηλεκτρικά καλώδια της κύριας παροχής μέσα από την οπή διαμέτρου 22 mm που βρίσκεται στο πίσω πλαστικό έλασμα βάσης. (5).
- Συνδέστε τα ηλεκτρικά καλώδια στο μπλοκ ακροδεκτών του στεγνωτήρα χεριών. Πρέπει να βιδώσετε καλώδια δύο φάσεων (N,L) και γείωσης στα σωστά σημεία στο μπλοκ ακροδεκτών, όπως δείχνουν τα εγχάρακτα γράμματα (6).
- Μόλις ολοκληρώσετε αυτό το βήμα, πρέπει να τοποθετήσετε σωστά τα πλαστικά καλύμματα (10).
- Αφαιρέστε το περίβλημα του φίλτρου εισόδου αέρα (7).
- Στερεώστε καλά την κάτω βίδα για να στερεώσετε εντελώς τη συσκευή (8).
- Τοποθετήστε το περίβλημα αέρα εισόδου στη θέση του και περάστε τις δύο βίδες που το στερεώνουν στη συσκευή (9).



Εικόνα 2

Το απαιτούμενο ύψος τοποθέτησης φαίνεται στην εικόνα 3.



Εικόνα 3

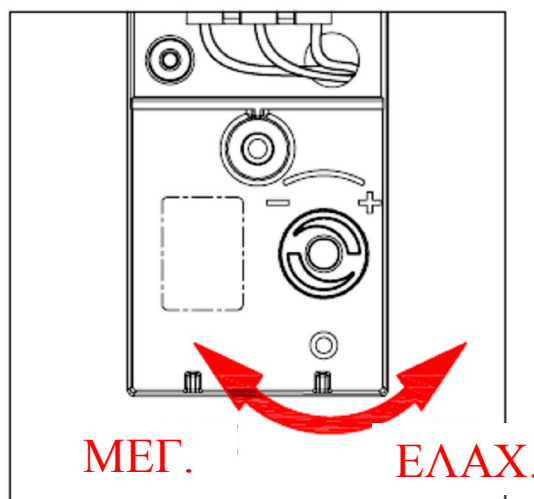
ΠΡΟΣΟΧΗ: ΟΤΑΝ ΤΟ ΠΕΡΙΒΛΗΜΑ ΕΧΕΙ ΑΦΑΙΡΕΘΕΙ, ΥΠΑΡΧΟΥΝ ΕΚΤΕΘΕΙΜΕΝΑ ΜΕΡΗ ΤΗΣ ΣΥΣΚΕΥΗΣ ΑΠΟ ΤΑ ΟΠΟΙΑ ΔΙΕΡΧΕΤΑΙ ΡΕΥΜΑ.

Συντήρηση

Η ΕΓΚΑΤΑΣΤΑΣΗ, Η ΡΥΘΜΙΣΗ ΚΑΙ Η ΣΥΝΤΗΡΗΣΗ ΑΥΤΟΥ ΤΟΥ ΣΤΕΓΝΩΤΗΡΑ ΧΕΡΙΩΝ ΠΡΕΠΕΙ ΝΑ ΠΡΑΓΜΑΤΟΠΟΙΕΙΤΑΙ ΜΟΝΟ ΑΠΟ ΕΙΔΙΚΟ ΤΕΧΝΙΚΟ.

Ρυθμίστε τον αριθμό στροφών του μοτέρ.

Για να ρυθμίσετε την ταχύτητα του μοτέρ, γυρίστε τον περιστροφικό ρυθμιστή του ποτενσιόμετρου του μοτέρ όπως φαίνεται στην εικόνα 4.

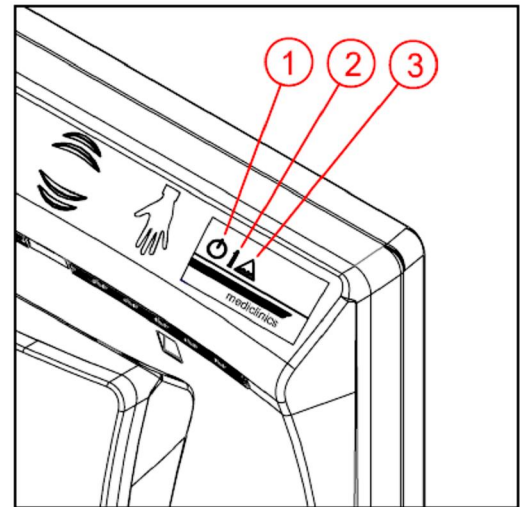


Εικόνα 4

Πληροφορίες λυχνιών ελέγχου

Οι λυχνίες Led στο επάνω μέρος του στεγνωτήρα χεριών (βλ. εικόνα 5) ενημερώνουν το χρήστη για τα εξής:

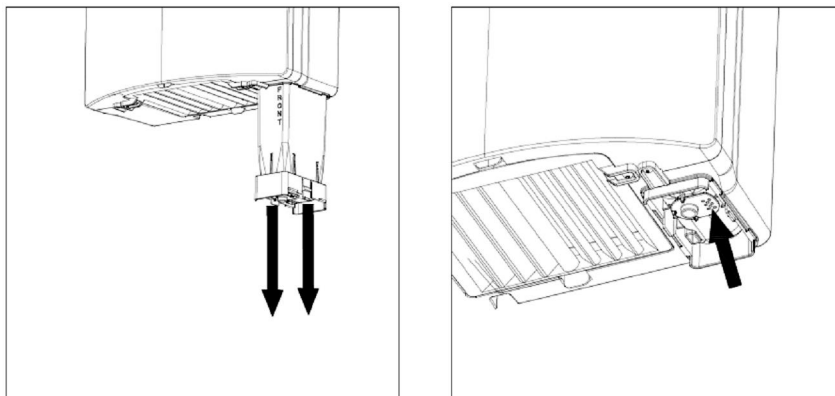
- 1: Κατάσταση αναμονής (πράσινο χρώμα) ή λειτουργίας (πορτοκαλί χρώμα).
- 2: Η κόκκινη λυχνία Led ανάβει όταν το μοτέρ έχει πρόβλημα κατανάλωσης (λόγω φθοράς στις ψήκτρες ή επειδή το μοτέρ μπορεί να έχει φράξει ή να έχει ασφαλίσει).
- 3.- Η μπλε λυχνία Led ανάβει όταν το δοχείο νερού είναι γεμάτο.



Εικόνα 5

Φίλτρο αέρα

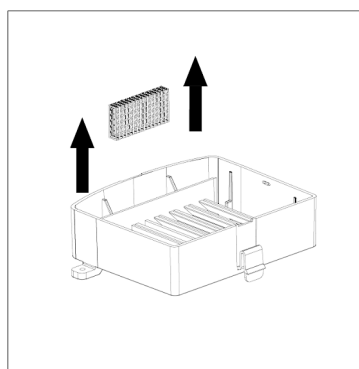
Η αλλαγή του φίλτρου αέρα πρέπει να γίνεται όπως φαίνεται στην εικόνα 6.



Εικόνα 6

Πλήρωση αποσμητικού

Η εικόνα 7 δείχνει πώς να τοποθετήσετε το αποσμητικό.



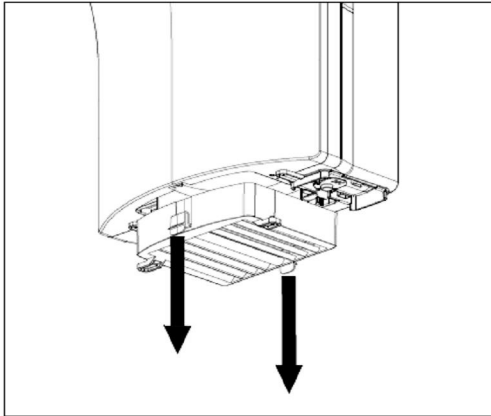
Εικόνα 7

Δοχείο νερού

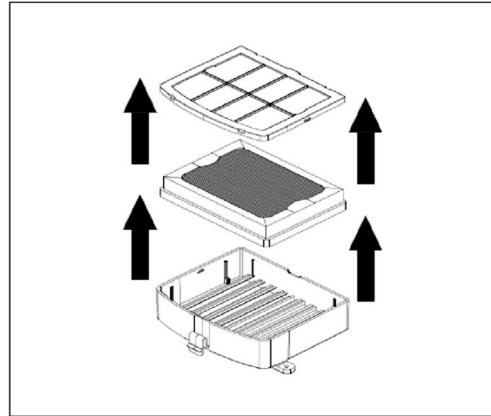
Το νερό που προέρχεται από το στέγνωμα των χεριών συγκεντρώνεται σε ένα αφαιρούμενο δοχείο νερού. Όταν το νερό στο δοχείο φθάνει στο όριο, ηχεί προειδοποιητικό σήμα και ανάβει η μπλε λυχνία LED (βλ. εικόνα αριθ. 5). Στην περίπτωση αυτή, πρέπει να αδειάσετε το δοχείο.

Υπάρχουν δύο τρόποι για να αδειάσετε το δοχείο νερού:

- I. Πιέστε τα δύο κάτω κλιπ του δοχείου νερού και τραβήξτε το προς τα κάτω για να βγει από τη θέση του. Αδειάστε και καθαρίστε το δοχείο νερού και τοποθετήστε το ξανά στη θέση του (βλ. εικόνα αριθ. 8).
- II. Πατήστε το κουμπί για να αδειάσει το νερό, όπως φαίνεται στην εικόνα 9, μέχρι να αδειάσει εντελώς το δοχείο.



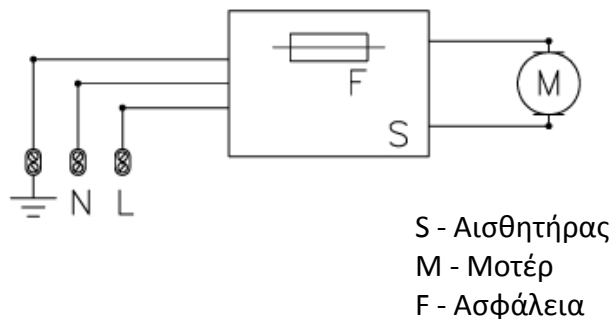
Εικόνα 8



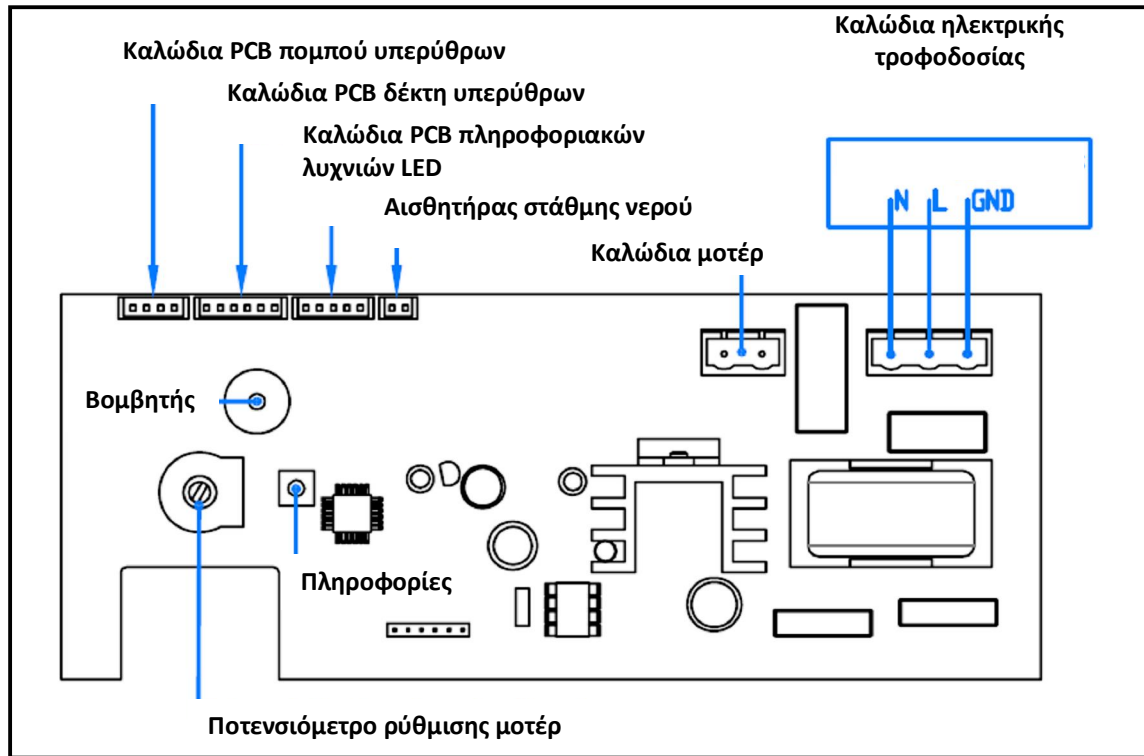
Εικόνα 9

ΔΙΑΓΡΑΜΜΑ ΣΥΝΔΕΣΗΣ

ΗΛΕΚΤΡΙΚΟ ΔΙΑΓΡΑΜΜΑ



Εικόνα 10



Εικόνα 11

- Ο τοποθέτης πρέπει να βεβαιωθεί ότι το ηλεκτρικό σύστημα είναι γειωμένο και πληροί τις απαιτήσεις της κείμενης νομοθεσίας.

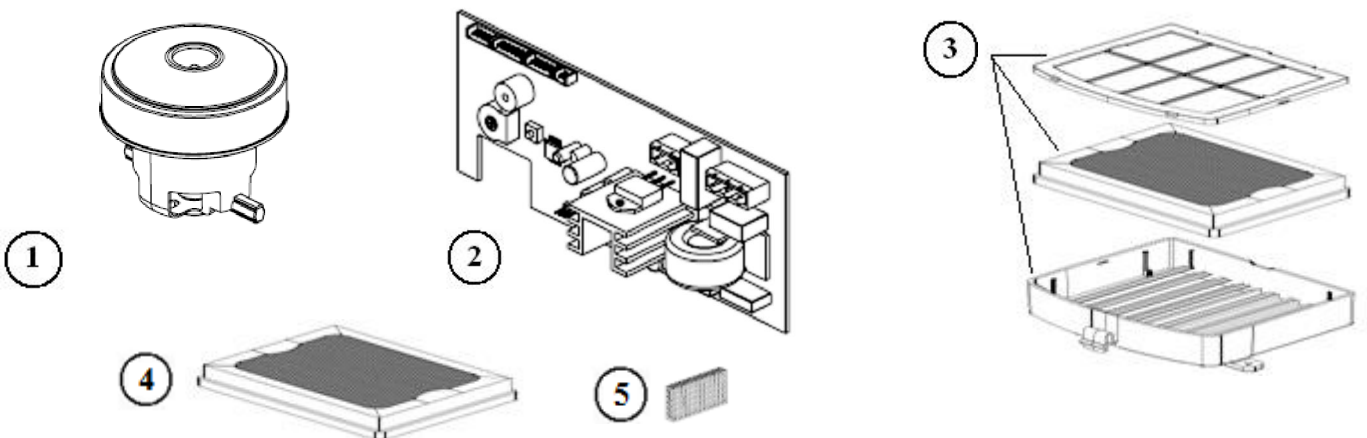


ΚΙΝΔΥΝΟΣ.
Κίνδυνος
ηλεκτροπληξίας

- Βεβαιωθείτε ότι το ηλεκτρικό σύστημα διαθέτει διακόπτη υψηλής ευαισθησίας I $\Delta \leq 0,03$ A.

- Βεβαιωθείτε ότι η συσκευή δεν είναι συνδεδεμένη στην παροχή ηλεκτρικής ισχύος, πριν πραγματοποιήσετε εργασίες

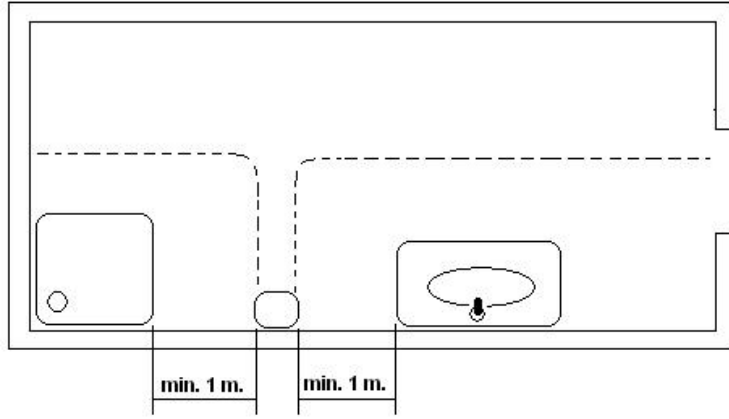
ΒΑΣΙΚΗ ΑΝΑΛΥΤΙΚΗ ΑΠΕΙΚΟΝΙΣΗ



ΕΞΑΡΤΗΜΑ	ΑΡΙΘΜΟΣ	ΚΩΔΙΚΟΣ
Σετ μοτέρ	1	RC9111003SMD
Ηλεκτρικό σύστημα ελέγχου	2	RC9121012SMD
Σετ φίλτρου αέρα	3	RCFILTROHEPA1
Φίλτρου HEPA	4	RCFILTROHEPA2
Αποσμητική ταμπλέτα	5	9481002

ΒΑΣΙΚΗ ΑΝΑΛΥΤΙΚΗ ΑΠΕΙΚΟΝΙΣΗ

- قبل القيام بأي عملية، يرجى القراءة بعناية ويجب أن تؤخذ بعين الاعتبار تعليمات السلامة التالية:
- لا يمكن أن يقوم بتركيب الجهاز وضبطته وصيانته إلا شخص مؤهل. يجب القيام بهذه العمليات دائماً تبعاً للمعايير القياسية الأوروبية القانونية الخاصة بالتركيب السارية في الوقت الحالي وتبعاً لنظم التركيب المحلية أيضاً.
- توخى الحرص عند القيام بفك غلاف الجهاز، حيث أن الأجزاء النشطة بالجهاز تصبح عارية ويكون هناك خطر التعرض لصدمة كهربائية.
- قبل القيام بأي عملية كهربائية، يجب قطع التيار الكهربائي من أجل تجنب خطر وقوع أي صدمة كهربائية.
- يجب تركيب هذا الجهاز بعيداً عن مصادر المياه من أجل احترام مسافات السلامة المبينة في تعليمات الاتحاد الأوروبي المتعلقة بالمعايير الكهربائية السارية وبحسب ما هو مبين في الرسم أدناه:



- توخى الحذر لأن متطلبات التركيب المحلية قد تشترط مسافة سلامة تزيد عن متر واحد. خذ هذه الشروط المحلية بعين الاعتبار أيضاً.
- يجب تركيب أجهزة التجفيف بعيداً عن متناول شخص يأخذ حماماً أو دشاً.
- يجب تركيب وسائل فصل للتيار الكهربائي على مسافة 3 ملم (0.12 بوصة) على الأقل لسلك التثبيت ويجب أن يتم تركيب كافة الأقطاب بحسب المعايير القانونية الأوروبية السارية في الوقت الحالي.
- يجب أن يتأكد من يقوم بالتركيب من ضبط التيار الكهربائي ووصله بالأرض بحسب القانون الساري.
- يمكن استعمال الجهاز من قبل الأطفال الذين يتعدى عمرهم 8 سنوات ومن قبل الأشخاص الذين لهم قدرات جسمانية أو شعورية أو عقلية محدودة أو الذين لا خبرة ومعرفة لهم إذا ما تم الإشراف عليهم أو إذا أعطيت لهم تعليمات حول استعمال الجهاز بصورة آمنة ومن أجل فهم المخاطر الناتجة عنه. لا يجب أن يلعب الأطفال بالجهاز. لا يجب أن يقوم الأطفال بتنظيف وصيانة الجهاز بدون إشراف.
- لا يمكن تركيب الجهاز على سطح قابل للاشتعال.
- لتركيب مجفف اليدين على الحائط، اتبع التعليمات الواردة في هذا الدليل واستعمل المخطط المقدم أيضاً مع الجهاز. ممنوع تركيب الماكينة باستعمال لاصق أو وسائل مشابهة في معايير السلامة الأوروبية.

تتميز أجهزة تجفيف اليدين 'Dualflow Plus' بالمواصفات التقنية التالية:

تشغيل أوتوماتيكي. تحسس اليدين عن طريق جهاز تحسس حركات من نوع IR-type.

يمكن ضبط سرعة الهواء التي يتم توليدها في جهاز تجفيف اليدين للوصول إلى توازن ممتاز بين قوة التجفيف ومستوى الضجيج.

الأشكال المتوفرة:

أبيض (M14A)

مصقول (M14ACS)

القياسات: (D) 226 ملم x (W) 320 ملم x (H) 656 ملم

الوزن: 8.3 كلغ

تركيب: على السطح.

التشغيل

يجب إدخال اليدين داخل الجهاز. سوف يتم تشغيل جهاز التجفيف بشكل أوتوماتيكي بعد إدخال اليدين.

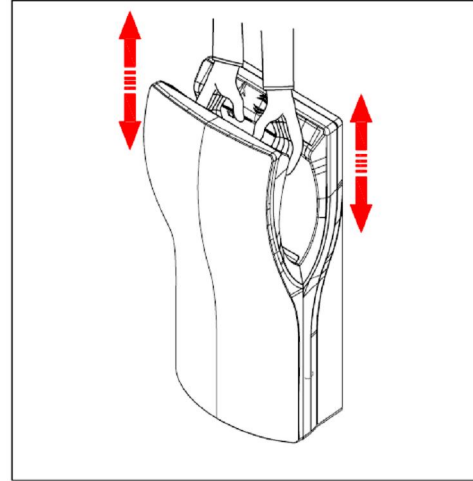
قم بتحريك اليدين بشكل عمودي (كما هو موضح في الصورة رقم 1) لتجفيفهما بشكل كامل.

ضوء أخضر (بحالة توقف) يتحول إلى ضوء برتقالي عندما يتم استعمال جهاز التجفيف.

وقت العمل المستمر الأقصى هو ثانية $T = 30$

وقت التجفيف أقل من ذلك (ثانية $Td \approx 8 - 12$)

يتوقف جهاز التجفيف بشكل أوتوماتيكي بعد إزالة اليدين.



صورة رقم 1

يمكن استعمال هذا الجهاز من قبل أطفال فوق سن 8 أعوام والأشخاص المعانين من إعاقة جسدية أو حسية أو عقلية أو عديمي الخبرة في حال مراقبتهم أو إرشادهم حول طريقة الاستعمال الآمنة والتعرف على أخطاره. يجب على الأطفال ألا يلعبوا بالجهاز.

يجب عدم القيام بتنظيف الجهاز وصيانتها من قبل أشخاص لم يتم تدريبهم بشكل صحيح للقيام بذلك.

يجب تركيب جهاز الفصل بمسافة تفريق بقياس 3 ملم (0.12") في الأسلاك الثابتة.

مقدمة

تتميز سلسلة 'Dualflow Plus' لأجهزة تجفيف اليدين بالموصفات التقنية التالية:

- تشغيل أوتوماتيكي. تبدأ دورة التجفيف عند وضع اليدين في الجهاز. يبدأ جهازي تحسس IR بتحسس إدخال اليدين في الجهاز.
- جهاز التجفيف هو عبارة عن جهاز كهربائي عازل (بوصل أرضي) من نوع ا. لا يحتوي جهاز التجفيف على جهاز تسخين بداخله.
- يمكن ضبط سرعة الهواء للحصول على توازن ممتاز بين قوة التجفيف ومستوى الضجيج.
- تشير الأضواء على سطح الجهاز إلى وضع جهاز تجفيف اليدين.
- الوقت الأقصى لعمل الجهاز بشكل مستمر هو: ثانية $T_{max} = 30$.
- يتم جمع الماء المتسرب من اليدين في خزان داخلي يمكن تفرغته بشكل دوري.

التركيب

يجب تركيب جهاز تجفيف اليدين وضبطه وصيانتته من قبل تقني مختص فقط.

يجب تركيب الجهاز على أسلاك ثابتة فقط.

يجب تركيب جهاز الفصل بمسافة تفريق بقياس 3 ملم (0.12") في الأسلاك الثابتة.

يجب على فريق التركيب التأكد من أن تكون الدائرة الكهربائية ذات وصل أرضي حسب القوانين السارية.

تأكد من احتواء الدائرة الكهربائية على قاطع عالي الحساسية $I_n \leq 0.03 A$.

تأكد من فصل الجهاز من التيار الكهربائي قبل القيام بصيانتته.

لتركيب جهاز تجفيف اليدين اتبع التعليمات الموضحة في الصورة رقم 2.

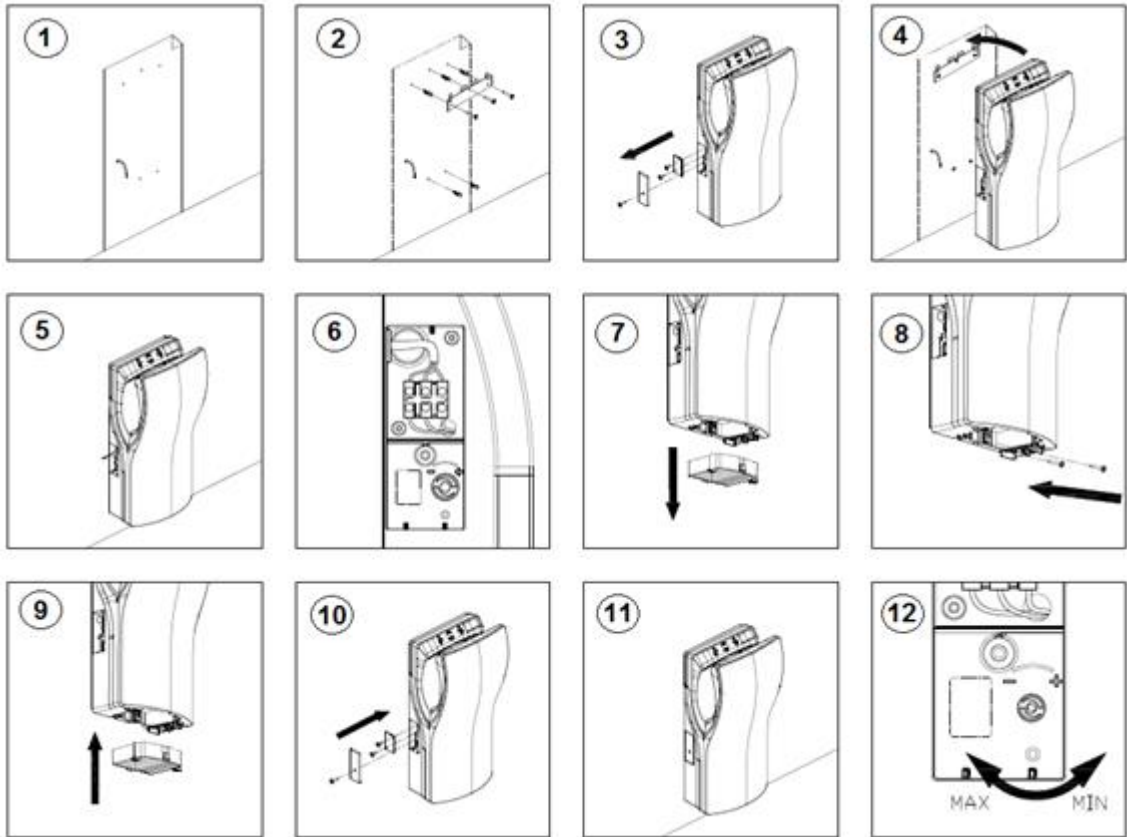
يجب تركيب جهاز تجفيف اليدين على الجدار باستعمال اللوحة المعدنية العلوية المرفقة (الداعم).

بعد تثبيت اللوحة المعدنية يجب تركيب جهاز تجفيف اليدين عليها. يقوم البرغي السفلي بتثبيت الجهاز على الجدار بشكل آمن. ولتركيب جهاز تجفيف اليدين يجب القيام بالخطوات التالية.

تقرب في الجدار بقطر 8 ملم خمسية قم بصنع (0.31") باستعمال القالب المرفق (1).

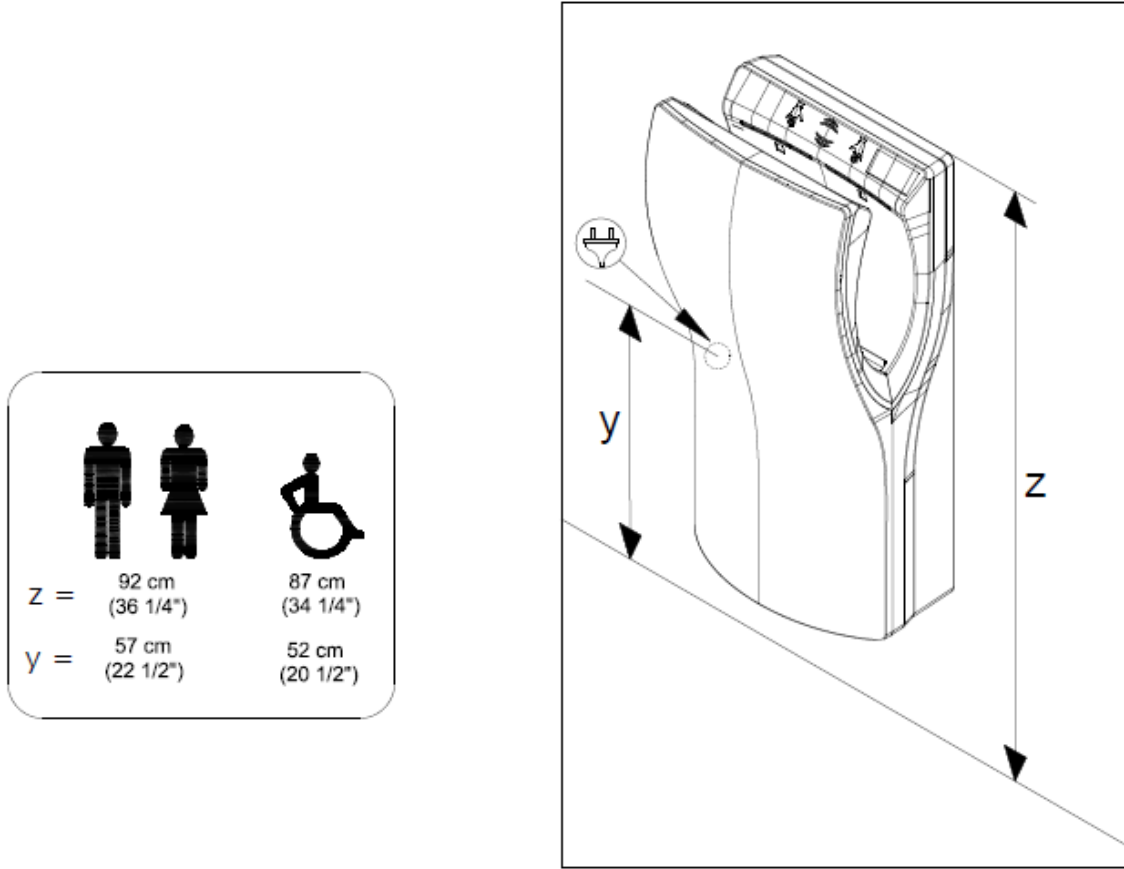
نظفها من الغبار وأدخل البراغي الجدارية.

- ثبت اللوحة العلوية على الجدار بالبراغي (2).
- يجب إزالة الأغطية البلاستيكية الحامية للقاعدة الكهربائية (مدخل التيار الكهربائي) (3).
- يجب تعليق جهاز تجفيف اليدين على المسند المعدني المثبت على الجدار (4).
- قم بتمرير الأسلاك الكهربائية من اللوحة الكهربائية عبر الثقوب الخلفي بقطر 22 ملم في القاعدة البلاستيكية 3 (5).
- قم بوصل الأسلاك الكهربائية بالقاعدة الكهربائية في جهاز تجفيف اليدين.
- يجب المرور بمرحلتين (N,L) وتثبيت البراغي على الأسلاك بشكل صحيح في القاعدة الكهربائية كما هو موضح بالحروف المنقوشة (6).
- بعد إنهاء هذه العملية يجب تثبيت الأغطية البلاستيكية بشكل صحيح (10).
- إزالة فلتر مدخل الهواء (7).
- قم بتركيب البرغي السفلي بقوة لتثبيت الجهاز بشكل كامل (8).
- ضع فلتر مدخل الهواء في مكانه وثبت البرغيين لتركيبه على الجهاز (9).



صورة رقم 2

يجب أن يكون ارتفاع التركيب مطابقاً لما هو موضح في الصورة رقم 3.



صورة رقم 3

انتباه: عند فصل الفلتر من الجهاز تصبح الأجزاء الداخلية مكشوفة .

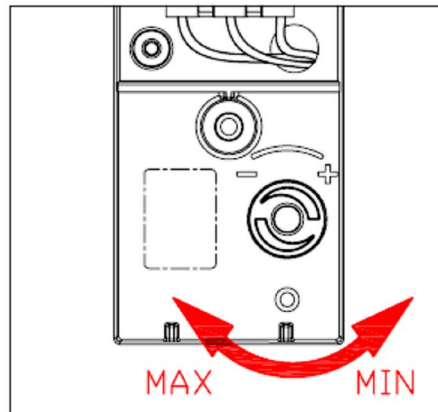
صيانة

يجب عدم القيام بتنظيف الجهاز وصيانته من قبل أشخاص لم يتم تدريبهم بشكل صحيح للقيام بذلك.

صورة رقم 6

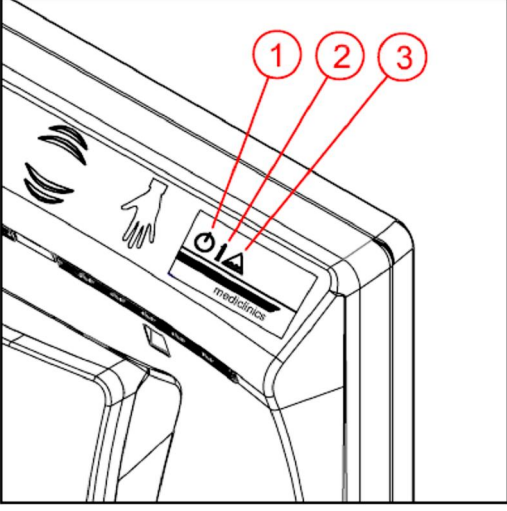
ضبط سرعة المحرك

لضبط سرعة المحرك عليك إدارة عجلة قوة جهاز التحسس كما هو موضح في الصورة رقم 4.



الحد الأدنى — الحد الأقصى

صورة رقم 4



صورة رقم 5

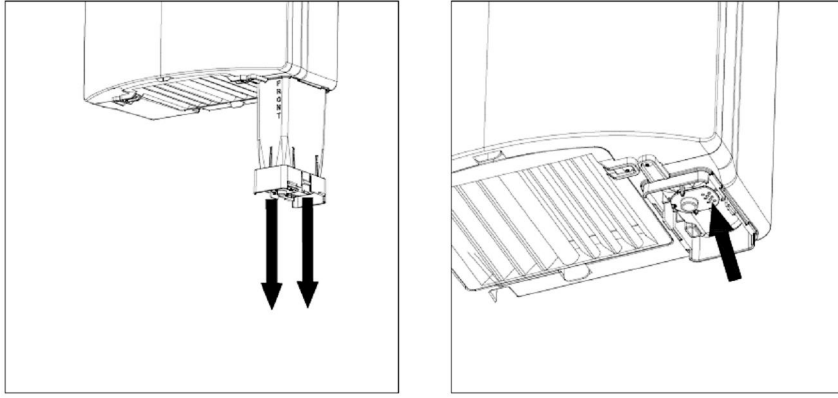
معلومات المؤشر الضوئي.

المؤشرات الضوئية في الجهة العلوية لجهاز تجفيف اليدين (صورة رقم 5) تشير إلى:

1. توقف (لون خضراء) أو وضع التشغيل (لون برتقالي).
2. يضيء الضوء الأحمر عندما تحدث في المحرك مشاكل استهلاك (بسبب تلف الفرشاة أو انسداد المحرك).
3. يضيء الضوء الأزرق عند امتلاء خزان الماء.

الفلتر الهوائي.

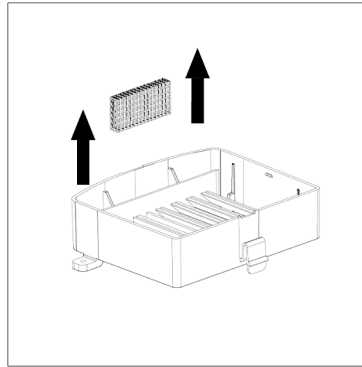
يجب تغيير الفلتر الهوائي كما هو موضح في الصورة رقم 6.



صورة رقم 6

قطعة منع تخزين الرائحة.

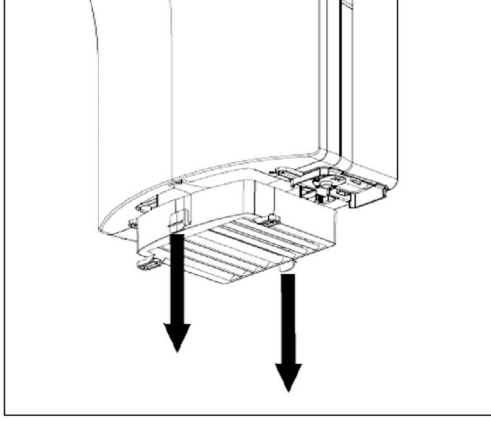
تشير الصورة رقم 7 إلى طريقة تركيب قطعة منع تخزين الرائحة.



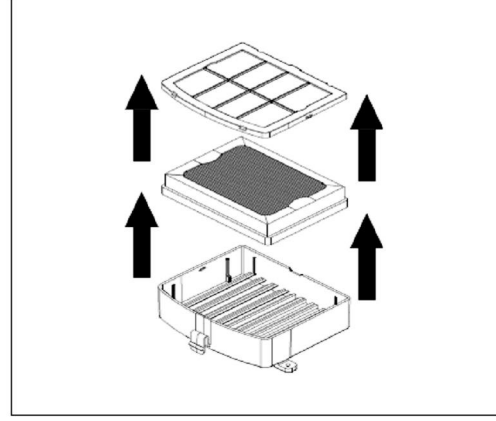
صورة رقم 7

خزان الماء.

يتسرب الماء من البيدين إلى خزان مياه. عندما يصل الماء إلى المستوى الأعلى سوف يصدر جهاز الإنذار الصوتي ويضيء الضوء الأزرق (راجع الصورة رقم 5) يجب عندها تفريغ خزان الماء.
لتفريغ خزان الماء يجب الضغط على الزر كما هو موضح في الصورة رقم 8.



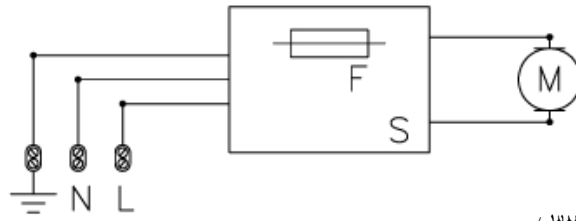
صورة رقم 8



صورة رقم 9

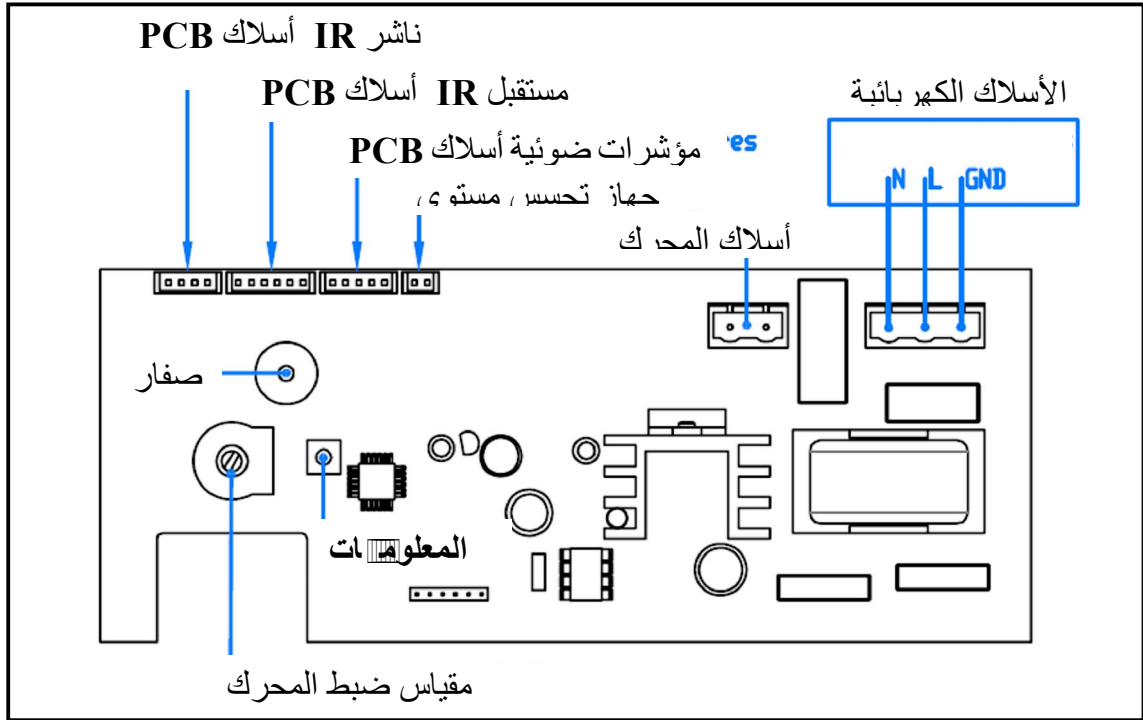
الرسم البياني للوصل الكهربائي

الرسم البياني الكهربائي



S جهاز التحسس
M المحرك
F صمام كهربائي

صورة رقم 10



صورة رقم 11

يجب أن يتأكد فريق التركيب من تركيب وصل أرضي في الجهاز حسب القوانين السارية.

تأكد من احتواء الدائرة الكهربائية على قاطع عالي الحساسية

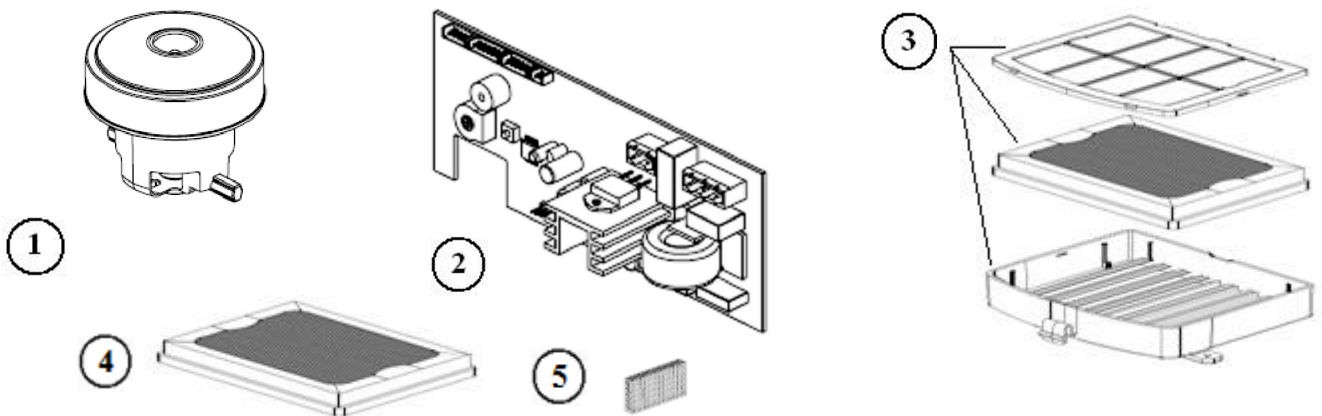


خطر.
التعرض لصدمة كهربائية

$$I \Delta \leq 0.03 A$$

تأكد من فصل الجهاز من التيار الكهربائي قبل القيام بعمليات الصيانة.

منظر الأجزاء الأساسي



الرمز	الرقم	الجزء
RC9111003SMD	1	طقم المحرك
RC9121012SMD	2	التحكم الكهربائي
RCFILTROHEPA1	3	طقم الفلتر الهوائي
RCFILTROHEPA2	4	مرشح تنقية الهواء HEPA
9481002	5	قرص مزيل الروائح الكريهة

MODELO	MODEL	MODÈLE	MODELL	M14A	M14ACS
GENERAL:	GENERAL:	GÉNÉRAL :	ALLGEMEIN:		
Acabado:	Finish:	Finition :	Finish:	Blanco / White / Blanche / Weiß	Satinado / Satin / Satiné / Satiniert
Alimentación:	Power supply:	Alimentation :	Stromversorgung:	220 – 240 V / 50-60Hz.	
Consumo:	Power consumption:	Consommation :	Verbrauch:	5 A	
Potencia nominal:	Nominal rating:	Puissance nominale :	Nennleistung:	1.100 W (1,5 Hp)	
Peso:	Weight:	Poids :	Gewicht:	8,3 Kg (183 lb)	
IP:	IP:	IP:	IP:	IP X4	
Clase de aislamiento:	Type of insulation:	Classe d'isolement :	Isolierungsklasse:	Clase I / Class I / Klasse I	
MOTOR:	MOTOR:	MOTEUR :	MOTOR:		
Potencia:	Rating:	Puissance :	Leistung:	1.100 W (1,5 Hp)	
Tipo:	Type:	Type :	Typ:	Universal de escobillas / Universal brush motor / Universel à balais / Universalmotor Bürsten	
Velocidad:	Speed:	Vitesse :	Geschwindigkeit:	19.000 – 30.000 rpm	
TURBINA:	TURBINE:	TURBINE :	TURBINE:	Centrifuga de alta presión / High pressure centrifuge / Centrifuge haute pression / Hochdruckschleuder	
DIMENSIONES:	SIZE:	DIMENSIONS :	ABMESSUNGEN:		
Alto:	Height:	Hauteur :	Höhe:	665 mm (26")	
Ancho:	Width:	Largeur :	Breite:	320 mm (12 5/8")	
Profundo:	Depth:	Profondeur :	Tiefe:	228 mm (8 7/8")	
HOMOLOGACIONES:	APPROVALS:	HOMOLOGATIONS :	ZULASSUNGEN:	CE, GS, EMC & GOST	
SALIDA AIRE:	AIR OUTPUT:	SORTIE D'AIR :	LUFTAUSGANG:		
Caudal de aire:	Air flow:	Débit d'air :	Luftstrom:	165 m ³ /h (2.750 l/min)	
Velocidad del aire:	Air speed:	Vitesse de l'air :	Luftgeschwindigkeit:	410 Km/h	

MODELO	MODELLO	МОДЕЛЬ	ΜΟΝΤΕΛΟ	M14A	M14ACS
GERAL:	GENERALE:	ОБЩЕЕ:	ΓΕΝΙΚΟ:		
Acabamento:	Rifinitura:	Отделка:	Φηλίξηζκα:	Branco / Bianca / Белое / Λευκό	Acetinado / Satinata / Ματωвое / Σατινέ
Alimentação:	Alimentazione:	Питание:	Τροφοδοσία:	220 – 240 V / 50-60Hz.	
Consumo:	Consumo:	Потребление:	Κατανάλωση:	5 A	
Potência nominal:	Potenza nominale:	Номинальная мощность:	Ονομαστική Ισχύς:	1.100 W (1,5 Hp)	
Peso:	Peso:	Вес:	Βάρος:	8,3 Kg (183 lb)	
IP:	IP:	IP:	IP:	IP X4	
Classe de isolamento:	Classe di isolamento:	Класс изоляции:	Τύπος μόνωσης:	Classe I / Classe I / Κλάσση I / κλάσση I	
MOTOR:	MOTORE:	ДВИГАТЕЛЬ:	ΚΙΝΗΤΗΡΑΣ:		
Potência:	Potenza:	Μощность:	Ισχύς:	1.100 W (1,5 Hp)	
Tipo:	Tipo:	Тип:	Τύπος:	Universal de escovas / Universale a spazzole / Универсальный, щеточного типа / Γιουνιβέρσαλ με ψήκτρες	
Velocidade:	Velocità:	Скорость:	Ταχύτητα:	19.000 – 30.000 rpm	
TURBINA:	TURBINA:	ТУРБИНА:	ΤΟΥΡΜΠΙΝΑ:	Centrífuga de alta pressão / Centrífuga ad alta pressione / Центробежная высокого давления / κεντρομόλος υψηλής πίεσης	
DIMENSÕES:	DIMENSIONI:	ΓΑΒΑΡΙΤΥ:	ΔΙΑΣΤΑΣΕΙΣ:		
Altura:	Altezza:	Высота:	Ύψος:	665 mm (26")	
Largura:	Larghezza:	Ширина:	Πλάτος:	320 mm (12 5/8")	
Profundidade:	Profondità:	Глубина:	Βάθος:	228 mm (8 7/8")	
HOMOLOGAÇÕES:	OMOLOGAZIONI:	СЕРТИФИКАЦИЯ:	ΕΓΚΡΙΣΕΙΣ:	CE, GS, EMC & GOST	
SAÍDA DE AR:	USCITA DELL'ARIA:	ВЫХОД ВОЗДУХА:	ΕΞΟΔΟΣ ΑΕΡΑ:		
Caudal de ar:	Portata d'aria:	Воздушный поток:	Ροή αέρα:	165 m ³ /h (2.750 l/min)	
Velocidade do ar:	Velocità dell'aria:	Скорость воздуха:	Ταχύτητα του αέρα:	410 Km/h	

M14A	M14ACS	النوع
		معطيات عام:
بيضاء	لامعة	التغطية
220 – 240 واط / 50-60 هرتز		التيار الكهربائي:
5 أمبير		استهلاك الطاقة
1.100 (حصان) واط		تصنيف اسمي:
8,3 Kg (183 lb)		الوزن
IP X4		IP:
صنف I		نوع العزل الكهربائي:
		المحرك:
1.100 (حصان) واط		تصنيف:
محرك فرشاة عالمي		النوع:
18.000 – 30.000 دورة في الدقيقة		السرعة:
		مضخة:
مضخة ضغط عالي		
		الحجم:
665 ملم (26")		الطول:
320 ملم (12 5/8")		العرض:
228 ملم (8 7/8")		العمق:
		شهادات:
CE, GS, EMC, GOST		
		مخرج الهواء:
165 (دقيقة/ 2.750) متر مكعب في الساعة		التيار الهوائي:
410 متر في الثانية		سرعة الهواء:

ELIMINACIÓN DE RESIDUOS DE APARATOS ELÉCTRICOS Y ELECTRÓNICOS POR PARTE DE USUARIOS DOMÉSTICOS EN LA UNIÓN EUROPEA.

El producto que ha adquirido ha sido diseñado y fabricado con materiales y componentes de alta calidad que pueden ser reciclados y reutilizados.



Cuando vea un producto marcado con este símbolo de un contenedor de basura con ruedas tachado significa que dicho producto está regulado por la Directiva Europea 2002/96/EC sobre residuos de aparatos eléctricos y electrónicos. Este símbolo indica que el producto no se puede desechar junto con los residuos urbanos habituales. Cuando un producto marcado con dicho símbolo deba ser eliminado es responsabilidad del usuario entregarlo en un punto de recolección de aparatos eléctricos y electrónicos designado.

Para obtener más información sobre cómo desechar sus aparatos eléctricos o electrónicos una vez hayan concluido su vida útil, póngase en contacto con las autoridades locales, el servicio de gestión de residuos urbanos o el establecimiento donde adquirió el producto.

La correcta recogida y tratamiento de los aparatos inservibles contribuye a preservar recursos naturales y también a evitar riesgos potenciales para la salud pública.

DISPOSAL OF WASTE ELECTRICAL AND ELECTRONIC EQUIPMENT BY DOMESTIC USERS IN THE EUROPEAN UNION.

The product you have purchased has been designed and manufactured using high-quality materials and components that can be recycled and reused.



If you see a product marked with this symbol, consisting of a crossed-out rubbish bin with wheels, it means that the product is regulated by European Directive 2002/96/EC regarding the disposal of waste electrical and electronic equipment. This symbol indicates that the product must not be disposed of together with habitual municipal waste. Owners and users of all products marked with this symbol should take them to a specially designated collection point for waste electrical and electronic equipment.

For further information on how to dispose of waste electrical or electronic equipment once its useful life has ended, please contact your local authorities, the urban waste disposal service or the establishment in which the product was purchased.

The proper collection and disposal of old equipment contributes to preserving the natural environment and preventing potential hazards to public health.

ENTSORGUNG VON ABFALLPRODUKTEN ELEKTRISCHER UND ELEKTRONISCHER GERÄTE VON PRIVATPERSONEN IN DER EUROPÄISCHEN UNION

Das von Ihnen erworbene Produkt ist unter Verwendung hochwertiger Materialien und Bauteilen entwickelt und hergestellt worden, die wiederverwertet und –verwendet werden können.



Wenn ein Produkt mit dem nebenstehenden Symbol – ein durchgestrichener Müllcontainer auf Rädern – gekennzeichnet ist, dann bedeutet dies, dass dieses Produkt der Europäischen Richtlinie 2002/96/EC über elektrische und elektronische Abfallprodukte unterliegt. Dies bedeutet, dass das Produkt nicht mit dem gewöhnlichen Haushaltsmüll entsorgt werden darf. Wenn ein derart gekennzeichnetes Produkts entsorgt werden muss, dann liegt es in der Verantwortung des Anwenders, das Produkt in einem speziell für elektrische und elektronische Abfallprodukte ausgewiesenen Wertstoffhof zu entsorgen.

Wenn Sie mehr Information über die Entsorgung von elektrischen und elektronischen Abfallprodukten nach deren Nutzungsdauer wünschen, dann setzen Sie sich bitte mit den örtlichen Behörden, mit dem für die Hausmüllentsorgung beauftragten Unternehmen oder mit dem Geschäft in Verbindung, in dem Sie das Produkt erworben haben.

Die richtige Entsorgung und Behandlung von nicht mehr brauchbaren Geräten trägt zur Erhaltung der natürlichen Ressourcen bei und verhindert potenzielle Gefahren für die allgemeine Gesundheit.

ÉLIMINATION DES DÉCHETS DES ÉQUIPEMENTS ÉLECTRIQUES ET ÉLECTRONIQUES PAR LES UTILISATEURS DOMESTIQUES DANS L'UNION EUROPÉENNE.

Le produit dont vous venez de faire l'acquisition a été conçu et fabriqué à l'aide de matériaux et de composants de haute qualité qui peuvent être recyclés et réutilisés.



Quand vous voyez un produit portant ce symbole de container poubelle sur roues barré, cela signifie que ledit produit est réglé par la Directive Européenne 2002/96/CE relative aux déchets d'équipements électriques et électroniques. Ce symbole indique que le produit ne peut pas être jeté avec les déchets urbains habituels. Lorsqu'un produit marqué par ce symbole doit être jeté, il en va de la responsabilité de l'utilisateur de le remettre à un point de collecte appareils électriques et électroniques désigné.

Pour obtenir plus d'informations sur le moyen de jeter vos appareils électriques et électroniques une fois leur durée de vie épuisée, contactez les autorités locales, le service de gestion des déchets urbains ou l'établissement où vous avez acheté le produit.

La collecte et le traitement corrects des appareils inutilisables contribue à préserver les ressources naturelles et également à éviter des risques potentiels pour la santé publique.

SMALTIMENTO DEI RIFIUTI D'APPARECCHIATURE ELETTRICHE ED ELETTRONICHE DA PARTE DEGLI UTENTI DOMESTICI ALL'INTERNO DELL'UNIONE EUROPEA.

Il prodotto che avete acquistato è stato disegnato e fabbricato con materiali e componenti d'alta qualità che possono essere riciclati e riutilizzati.



Quando un prodotto è contrassegnato con questo simbolo, un bidone di spazzatura con ruote sbarrato, significa che è regolato dalla direttiva europea 2002/96/EC sui rifiuti d'apparecchiature elettriche ed elettroniche. Questo simbolo indica che il prodotto non deve essere smaltito insieme ai normali residui urbani. Quando si deve smaltire un prodotto contrassegnato con questo simbolo è responsabilità dell'utente provvedere a depositarlo negli appositi punti di raccolta destinati ad apparecchiature elettriche ed elettroniche.

Per ottenere maggiori informazioni circa lo smaltimento delle apparecchiature elettriche ed elettroniche ormai inutilizzabili, Vi invitiamo a contattare le autorità locali di competenza, il servizio di smaltimento rifiuti urbani o il rivenditore presso il quale avete acquistato il prodotto.

La corretta raccolta ed il trattamento delle apparecchiature inutilizzabili aiuteranno a conservare le risorse naturali e a prevenire potenziali rischi per la salute pubblica.

ELIMINAÇÃO DE RESÍDUOS DE EQUIPAMENTOS ELÉCTRICOS E ELECTRÓNICOS POR PARTE DE UTILIZADORES DOMÉSTICOS NA UNIÃO EUROPEIA

O produto que adquiriu foi concebido e fabricado com materiais e componentes de elevada qualidade que podem ser reciclados e reutilizados. Quando vir um produto marcado com este símbolo de um contentor de rodas barrado com uma cruz significa que esse produto está regulado pela Directiva Europeia 2002/96/EC sobre resíduos de equipamentos eléctricos e electrónicos. Este símbolo indica que o produto não se pode deitar ao lixo juntamente com os resíduos urbanos habituais. Quando um produto marcado com este símbolo tiver de ser eliminado, é da responsabilidade do utilizador entregá-lo num ponto de recolha de aparelhos eléctricos e electrónicos designado.

Para obter mais informações sobre como eliminar os seus equipamentos eléctricos ou electrónicos, quando estes tiverem concluído a sua vida útil, entre em contacto com as autoridades locais, o serviço de gestão de resíduos urbanos ou o estabelecimento onde adquiriu o produto. A recolha e o tratamento correctos dos equipamentos fora de uso contribuem para preservação dos recursos naturais e também para evitar potenciais riscos para a saúde pública.

УТИЛИЗАЦИЯ ЭЛЕКТРИЧЕСКОГО И ЭЛЕКТРОННОГО ОБОРУДОВАНИЯ БЫТОВЫМИ ПОЛЬЗОВАТЕЛЯМИ В ЕВРОПЕЙСКОМ СОЮЗЕ.

Приобретенный Вами продукт был спроектирован и произведен из высококачественных материалов и компонентов, которые могут быть подвергнуты вторичной обработке и повторно использованы.

Если Вы видите продукт с указанным символом в виде перечеркнутого контейнера для мусора на колесиках, это означает, что использование данного продукта регулируется Директивой ЕС № 2002/96/EC "Об утилизации электрического и электронного оборудования". Данный символ означает, что продукт не может быть утилизирован вместе с обычными городскими отходами. В том случае если продукт с указанным символом подлежит утилизации, пользователь должен сдать его в специальном пункте сбора электрической и электронной аппаратуры.

Для получения более подробной информации относительно утилизации Вашего электрического и электронного оборудования после истечения срока их службы свяжитесь с местными органами власти, обратитесь в службу, отвечающую за организацию сбора и удаления городских отходов, либо в организацию, в которой данный продукт был приобретен.

Соблюдение норм при сборе и переработке непригодного оборудования способствует сохранению природных ресурсов и позволяет избежать потенциального риска для здоровья людей.

HUSHÅLLENS AVFALLSHANTERING AV ELEKTRISKA OCH ELEKTRONISKA INOM EUROPEISKA UNIONEN.

Denna produkt är utformad och tillverkad med material och komponenter av hög kvalitet som kan återvinnas eller återanvändas.

När en produkt visas med denna symbol med en överkryssad soptunna på hjul anger detta att produkten omfattas av rådets direktiv 2002/96/EG om avfall som utgörs av eller innehåller elektriska eller elektroniska produkter. Symbolen innebär att produkten inte skall slängas tillsammans med vanligt hushållsavfall. När en produkt märkt med denna symbol skall elimineras är det användarens ansvar att lämna den på en plats för insamling av elektriska och elektroniska apparater.

För mer information om hur elektriska och elektroniska apparater skall hanteras när de inte längre är användbara, kontakta lokala myndigheter, kommunal avfallshantering eller företaget där produkten förvärvades.

Korrekt insamling och behandling av gamla apparater bidrar till att bevara naturresurser och även till att undvika potentiella risker för allmän hälsa.

ODLAGANJE ELEKTRIČNOG I ELEKTRONSKOG OTPADA U EVROPSKOJ UNIJI

Proizvod koji ste kupili je dizajniran i proizveden od veoma kvalitetnih materijala i delova koji se mogu reciklirati i ponovo upotrebiti.

Ako na proizvodu vidite ovaj simbol precrtane kante za đubre na točicama, to znači da taj proizvod podleže Evropskoj regulativi broj 2002/96/EC o odlaganju električnog i elektronskog otpada. Ovaj simbol znači da proizvod ne sme da se meša sa običnim otpadom. Vlasnici i korisnici svih proizvoda obeleženih ovim simbolom treba da ih odnesu na posebno mesto gde se odlaže električni i elektronski otpad.

Za dalje informacije šta učiniti sa električnim i elektronskim aparatima koji više nisu u upotrebi, molimo da se obratite vašim lokalnim službama, gradskoj službi za odlaganje otpada ili firmi kod koje je proizvod kupljen.

Propisno sakupljanje i odlaganje starih aparata doprinosi očuvanju prirodne sredine i sprečavanju mogućih opasnosti po zdravlje.

BORTSKAFFELSE AF AFFALD AF ELEKTRISK OG ELEKTRONISK Udstyr fra private forbrugere i EU

Elektrisk og elektronisk udstyr indeholder materialer, komponenter og stoffer, der kan være skadelige for menneskers sundhed og for miljøet, hvis kasseret elektrisk og elektronisk udstyr ikke håndteres korrekt.

Elektrisk og elektronisk udstyr er mærket med en overkrydsede skraldespand. Den symboliserer, at elektrisk og elektronisk udstyr ikke må bortskaffes sammen med usorteret husholdningsaffald, men skal indsamles særskilt. Alle kommuner har etableret indsamlingsordninger, hvor elektrisk og elektronisk udstyr gratis kan afleveres af borgerne på genbrugsstationer og andre indsamlingssteder eller bliver afhentet direkte fra husholdningerne. Nærmere information kan fås hos kommunens tekniske forvaltning.

ΔΙΑΘΕΣΗ ΑΠΟΒΛΗΤΩΝ ΗΛΕΚΤΡΙΚΟΥ ΚΑΙ ΗΛΕΚΤΡΟΝΙΚΟΥ ΕΞΟΠΛΙΣΜΟΥ ΑΠΟ ΟΙΚΙΑΚΟΥΣ ΧΡΗΣΤΕΣ ΣΤΗΝ ΕΥΡΩΠΑΪΚΗ ΕΝΩΣΗ

Το προϊόν που αγοράσατε σχεδιάστηκε και κατασκευάστηκε με υλικά και στοιχεία υψηλής ποιότητας, τα οποία μπορούν να ανακυκλωθούν και να επαναχρησιμοποιηθούν.

Η επισήμανση προϊόντων με αυτό το σύμβολο ενός διαγραμμένου κάδου απορριμμάτων με ρόδες σημαίνει ότι η διάθεση του εκάστοτε προϊόντος διέπεται από την Ευρωπαϊκή Οδηγία 2002/96/ΕΚ σχετικά με τα απόβλητα ειδών ηλεκτρικού και ηλεκτρονικού εξοπλισμού. Αυτό το σύμβολο υποδεικνύει ότι το προϊόν δεν μπορεί να αποκομιστεί μαζί με τα συνηθισμένα αστικά απόβλητα. Όταν το επισήμασμένο με αυτό το σύμβολο προϊόν πρέπει να αποκομιστεί, υπόκειται στην ευθύνη του χρήστη η παράδοσή του σε ένα σημείο συλλογής ειδών ηλεκτρικού και ηλεκτρονικού εξοπλισμού.

Για περισσότερες πληροφορίες σχετικά με τον τρόπο αποκομιδής των ειδών του ηλεκτρικού και ηλεκτρονικού εξοπλισμού σας, απευθυνθείτε στις τοπικές αρχές, στην υπηρεσία διάθεσης αστικών αποβλήτων ή στο κατάστημα, από το οποίο αγοράσατε το προϊόν, όταν αυτό ολοκληρώσει την ωφέλιμη διάρκεια ζωής του.

Η σωστή αποκομιδή και καταργασία άχρηστων συσκευών συμβάλλει στη διατήρηση των φυσικών πόρων καθώς και στην αποφυγή δυνητικών κινδύνων για τη δημόσια υγεία.

DE VERWIJDERING VAN AFVALSTOFFEN UIT ELEKTRISCHE EN ELEKTRONISCHE APPARATEN DOOR HUISHOUDELIJK GEBRUIKERS BINNEN DE EUROPESE GEMEENSCHAP.

Het door u gekochte product is ontworpen en vervaardigd met materialen en onderdelen die aan hoge kwaliteitsnormen voldoen en die gerecycled en hergebruikt kunnen worden.



Wanneer u een product ziet voorzien van dit kenmerk van een doorgestreepte vuilniscontainer op wielen, betekent dit dat de Europese Richtlijn 2002/96/EEG betreffende afgedankte elektrische en elektronische apparatuur hierop van toepassing is. Dit kenmerk geeft aan dat het product niet bij het normale huisvuil kan worden gedeponeerd. Producten voorzien van genoemd kenmerk dienen door de gebruiker aangeboden te worden bij een recyclepunt voor elektrische en elektronische apparaten in zijn gemeente.

Voor meer informatie over het afdanken van van onbruikbare elektrische en elektronische apparaten, kunt u contact opnemen met uw gemeente, de ophaaldienst voor stadsvuil of de winkel waar u het product heeft gekocht.

De correcte verwerking en behandeling van onbruikbare apparaten draagt bij tot het behoud van de natuurlijke rijkdommen en voorkomt eveneens het risico van mogelijke schade aan de volksgezondheid.

حذف الرواسب من الآلات الكهربائية والإلكترونية من طرف المستخدمين المحليين بالاتحاد الأوروبي.

تم تصميم وصناعة هذا المنتج الذي اقتنيته بمواد ومكونات ذات جودة عالية يمكن إعادة ضخها وإعادة استعمالها.

عندما ترى منتجاً يحمل هذه العلامة والتي هي بمثابة صندوق للقمامة له عجلات تم التطيب عليه فهذا يعني أن المنتج منظم حسب التوجيه الأوروبي (2002/96/EEC) الخاص بـرواسب الآلات الكهربائية والإلكترونية. ويشير هذا الرمز إلى أن هذا المنتج لا يمكن صرفه بجانب الرواسب العادية للمدينة. عندما يحمل منتج ما هذا الرمز ونريد التخلص منه فالمستهلك يتحمل مسؤولية تسليمه لنقطة جمع معينة خاصة بالآلات الكهربائية والإلكترونية.



وللحصول على معلومات إضافية حول كيفية صرف الآلات الكهربائية والإلكترونية التي انتهى استعمالها يجب الاتصال بالسلطات المحلية بخدمة معالجة الرواسب أو بالمحل الذي اقتنينا منه المنتج.

إن الجمع الصحيح ومعالجة الآلات الغير الصالحة للاستعمال يساهم في المحافظة على الموارد الطبيعية لاجتناب الأخطار الكامنة والتي قد تضر بصحة الجميع.

MEDICLINICS, S.A.
Industria, 54
E-08025 BARCELONA
SPAIN

Tel.: +34 934 464 700
Fax: +34 933 481 039
info@mediclinics.com
www.mediclinics.com



28/01/14 COD.: 9631004SMD