

### ESPECIFICAÇÕES

A porta do porta-rolos jumbo é em aço inoxidável, 0.8 mm de espessura e acabamento escovado. Está equipada com uma fechadura com chave, como outros acessórios de casa de banho da Bobrick. Uma fenda mostra o conteúdo do porta-rolos. O adaptador do eixo de suporte acomoda um rolo de papel de 255 mm de diâmetro, com núcleo de 75 mm. O eixo de suporte é removível para poder dispensar papel de rolos com núcleo de 40 mm de diâmetro. Adicionando duas anilhas de borracha, fornecidas, pode dispensar papel de rolos com núcleo de 55 mm de diâmetro.

### MATERIAIS

**Kit de montagem:** Aço de 1.6 mm com acabamento cromado.

**Porta:** Aço inoxidável tipo 304, 0.8 mm de espessura e acabamento escovado. Uma fenda mostra o conteúdo do porta-papel. Equipado com uma fechadura com chave, como outros acessórios de casa de banho da Bobrick.

**Eixo de Suporte:** O adaptador de eixo removível, converte para eixos mais pequenos. O eixo de suporte interior, é em aço com acabamento cromado e 0.9 mm de espessura.

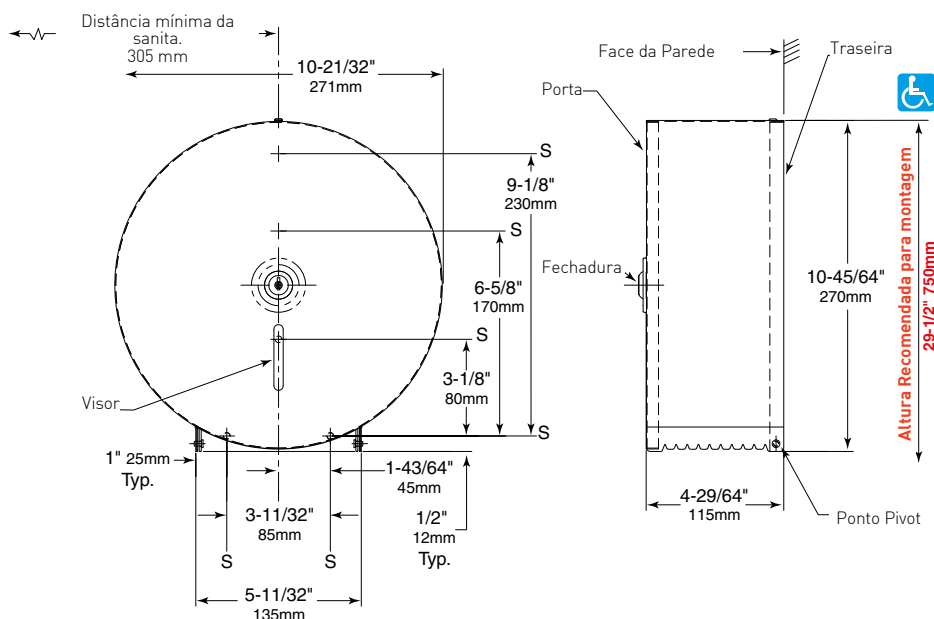
### OPERAÇÃO

A porta abre-se com uma chave fornecida e desloca-se para baixo para o reabastecimento. O eixo de suporte acomoda um rolo de papel até 255 mm de diâmetro com núcleo de 75mm; se remover o adaptador de plástico do eixo de suporte poderá acomodar um rolo com núcleo de 40 mm de diâmetro. Podem ser adicionadas anilhas de borracha (fornecidas) ao eixo de suporte de aço para acomodar rolos com núcleo de 55 mm de diâmetro. A fenda na porta permite ver a quantidade de papel que o rolo tem. A unidade é fabricada de modo a permitir um reabastecimento rápido.



### INSTALAÇÃO

Monte a unidade na parede ou em divisórias com 5 parafusos de metal (não fornecidos) nos pontos indicados com um S. Para paredes de estuque e outras use a estrutura oculta e prenda com os parafusos de metal. Para outras paredes use encaixes de fibra ou kits de expansão para usar com os parafusos de metal. Para divisórias de fenólico e/ou contra placado, prenda com quatro parafusos de metal (4.8x16 mm) (não fornecidos), nos pontos assinalados com S, ou com sistema de parafusos, porcas e anilhas. Para divisórias ocas, utilize fundos sólidos aos quais os parafusos de metal possam ser fixos. Se montar duas unidades costas com costas utilize roscas e parafusos adequados para a espessura completa da divisória.



A Bobrick reserva-se ao direito de efectuar alterações na presente ficha técnica e/ou no produto sem necessidade de comunicação prévia. © BOBRICK