



#### DESCRIÇÃO

Mecanismo de Inclinação de lavatório em aço inox. Elevada durabilidade, resistência à água e fácil limpeza.

#### MATERIAIS E COMPONENTES

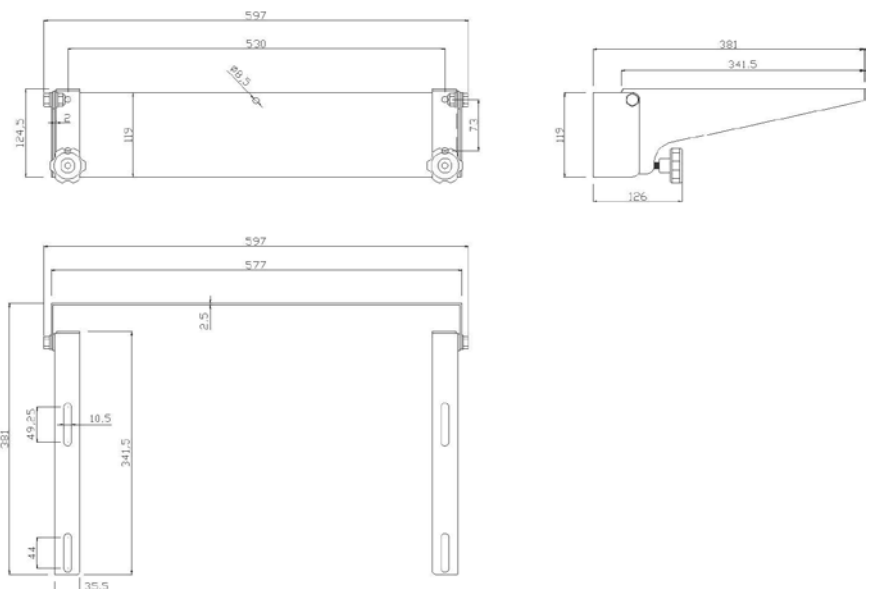
Estrutura em aço, pintura epoxi branca.

#### CORES DISPONÍVEIS

W2

#### ESPECIFICAÇÕES TÉCNICAS

DIMENSÕES	597x381x124,5 mm
PESO	3,18 Kg



A Ponte Giulio S.p.A reserva-se ao direito de efectuar alterações na presente ficha técnica e/ou no produto sem necessidade de comunicação prévia. © Ponte Giulio S.p.A