

ESCOBILLEROS

Serie Medinox



ES0965C

Acabado brillante



ES0965CS

Acabado satinado

Descripción general

- Escobillero de baño, para ser montado en pared o apoyarse directamente en el suelo y fabricado en acero inoxidable AISI 304.
- Apto para espacios públicos o para espacios privados.
- Este escobillero de baño tiene un diseño ergonómico y la altura perfecta para estar al alcance de la mano.
- Robusto, resistente y de gran durabilidad.
- Muy higiénico gracias a su tapa que evita los malos olores en el baño. Superficie del conjunto muy fácil de limpiar.
- Su diseño, elegante y funcional, permite que este escobillero combine con la decoración de cualquier baño, sin ningún tipo de problema.
- Dispone de un recogedor de agua de plástico que se puede extraer muy fácilmente para facilitar su vaciado.
- Ayuda a mantener el baño higiénico y ordenado.
- Medios de fijación a la pared suministrados.

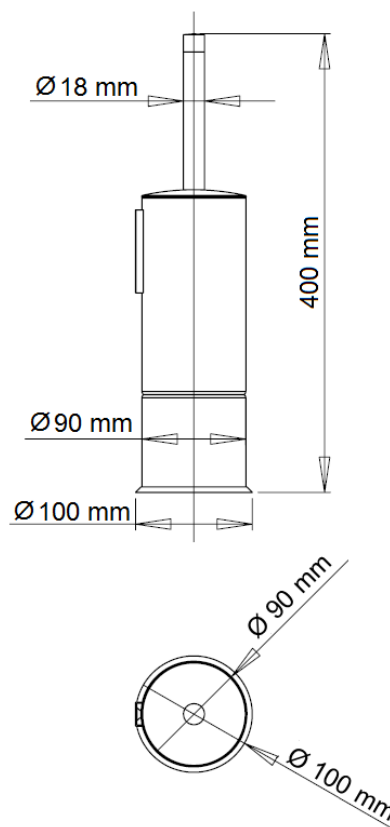
Componentes y materiales

- **ES0965C:** escobillero de baño fabricado en acero inoxidable AISI 304, acabado brillante.
- **ES0965CS:** escobillero de baño fabricado en acero inoxidable AISI 304, acabado satinado.
- **CUERPO:** fabricado con acero inoxidable AISI 304, de 1,4 mm de espesor. Permite el montaje a la pared mediante una pletina de anclaje con 2 tornillos.
- **TAPA:** de acero inoxidable AISI 304 de 1 mm de espesor.
- **MANGO:** fabricado con acero inoxidable AISI 304.
- **VARILLA INTERIOR:** de acero inoxidable AISI 304.
- **ESCOBILLA:** de pelo de sisal.
- **RECOGEDOR DE AGUA:** extraíble para facilitar el vaciado del agua, fabricado en plástico negro

Especificaciones técnicas

Dimensiones	Ø 100 x 400 mm
Espesor del cuerpo	1,4 mm
Espesor de la tapa	1,0 mm
Peso (vacío)	1,1 Kg

Dimensiones

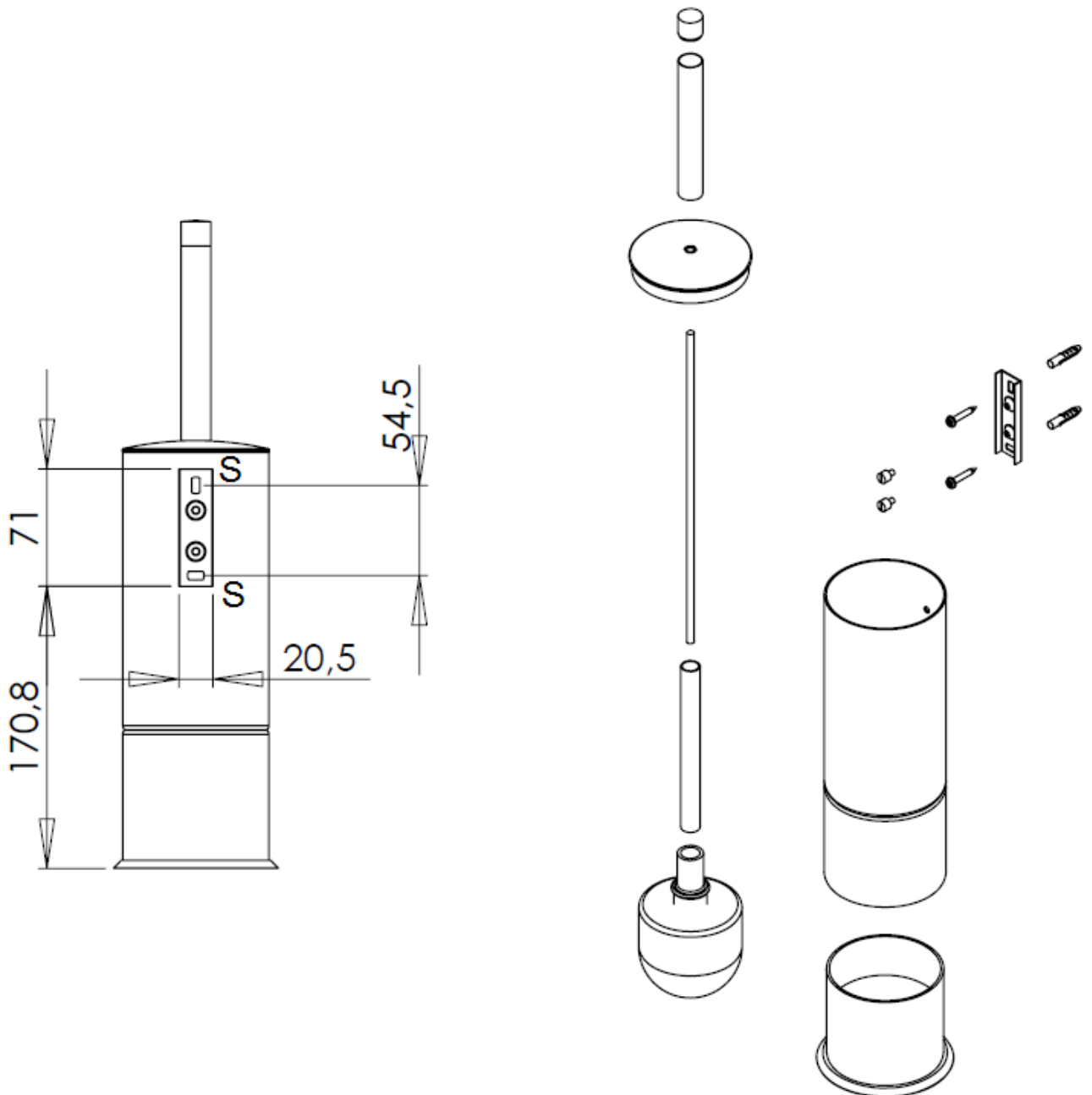


Dimensiones: ± 4%

Montaje

Alturas recomendadas de instalación

Fijar la pletina de anclaje a la pared, utilizando los tornillos suministrados y teniendo en cuenta las distancias de los puntos indicados por una "S" en la figura siguiente:



Mediclinics, S.A., se reserva el derecho a efectuar cambios y/o modificaciones en los productos y sus especificaciones sin previo aviso
Revisión 06-18 © mediclinics S.A.

