



AI0969
Acabado blanco



AI0969CS
Acabado satinado



AI0969RAL
Acabado RAL

Descripción general

- Portarrollos de reserva para adosar a la pared, apto para rollos de papel de diámetro máximo 120 mm y con cánula de diámetro mínimo 36 mm, fabricado totalmente con acero inoxidable AISI 304.
- Recomendado para espacios públicos. Especialmente indicado para establecimientos hoteleros, negocios de restauración, residencias para la tercera edad, etc. Modelo apto para colectividades.
- Soporte de anclaje a la pared robusto y de alta calidad.
- Incluye kit para montaje en pared.

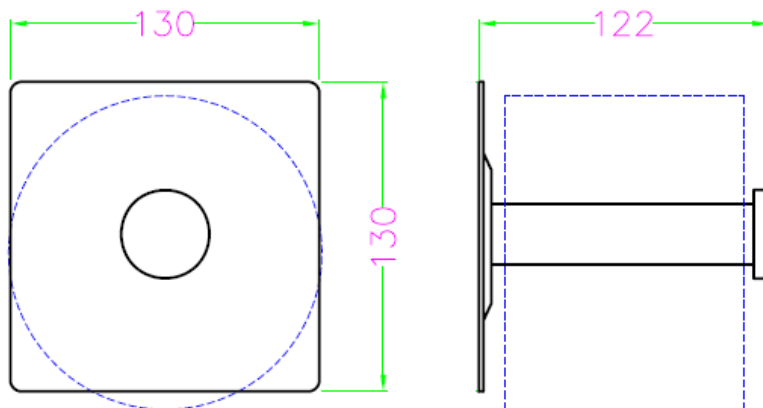
Componentes y materiales

- **AI0969:** portarrollos de reserva, fabricado con acero inoxidable AISI 304, acabado blanco.
- **AI0969CS:** portarrollos de reserva, fabricado con acero inoxidable AISI 304, acabado satinado y con tratamiento anti-huella.
- **AI0969RAL:** portarrollos de reserva, fabricado con acero inoxidable AISI 304, acabado RAL.
- **BRAZO:** fabricado con tubo de acero inoxidable AISI 304 de 1,5 mm de espesor y \varnothing 25 mm.
- **PLETINA DE ANCLAJE A PARED:** rectangular, fabricada en acero inoxidable AISI 304, de 1,5 mm de espesor, con 2 agujeros para adosar en pared.

Especificaciones técnicas

Dimensiones	<i>130 x 130 x 122 mm</i>
\varnothing mín. cánula rollo papel	<i>36 mm</i>
\varnothing máx. rollo papel	<i>120 mm</i>
\varnothing brazo	<i>25 mm</i>
Espesor brazo	<i>1,5 mm</i>
Espesor pletina anclaje pared	<i>1,5 mm</i>

Dimensiones

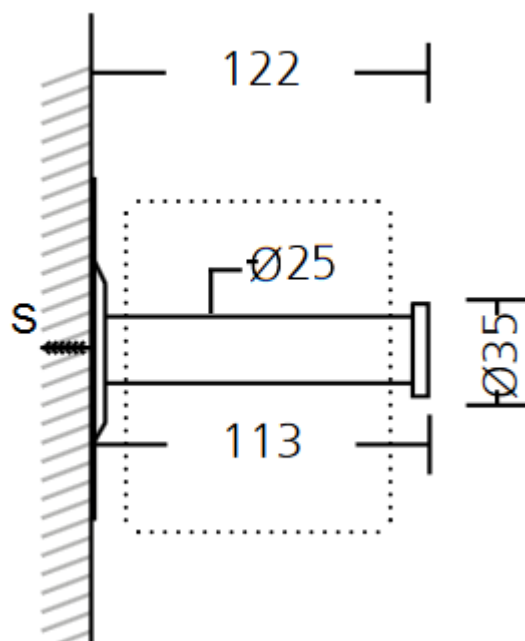
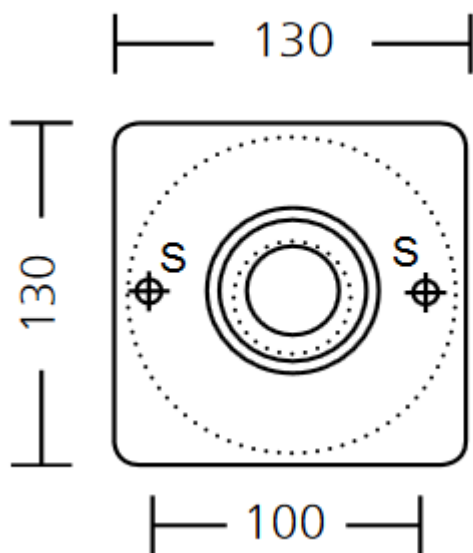


Dimensiones: \pm 4%

Montaje

Alturas recomendadas de instalación

Fijar el portarrollos de reserva, a la altura deseada, a través de los dos agujeros situados en la pletina de anclaje a la pared (puntos indicados por una "S" en la figura de abajo), utilizando los tornillos suministrados.



Mediclinics, S.A., se reserva el derecho a efectuar cambios y/o modificaciones en los productos y sus especificaciones sin previo aviso
Revisión 06-18 © mediclinics S.A.

