



ESPECIFICAÇÕES

A barra em aço inoxidável tipo 304, c/acab. escovado. A barra terá uma esp. de 1.2 mm e um diâmetro ext. de 38 mm. Abertura entre a parede e face interior da barra é de 38 mm. Flanges c/3 mm esp. e 75 mm de diâmetro, equipadas c/2 orifícios p/fixação. As coberturas das flanges em aço inox com 85 mm de diâmetro, e 13 mm de profundidade, servem para ocultar os parafusos de montagem. Terminações entram dentro das flanges e são soldadas às flanges. Conforme normativa ADAAG ("Barrier Free Accessibility Guidelines" dos EUA).

MATERIAIS

Barra: Tubo em aço inoxidável, 18-8 S, tipo-304, 1.2 mm, com acabamento brilhante. Diâmetro externo de 38 mm. As terminações são soldadas às flanges. A distância entre a barra de apoio e a parede é de 38 mm.

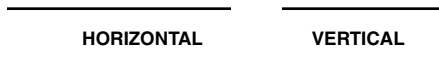
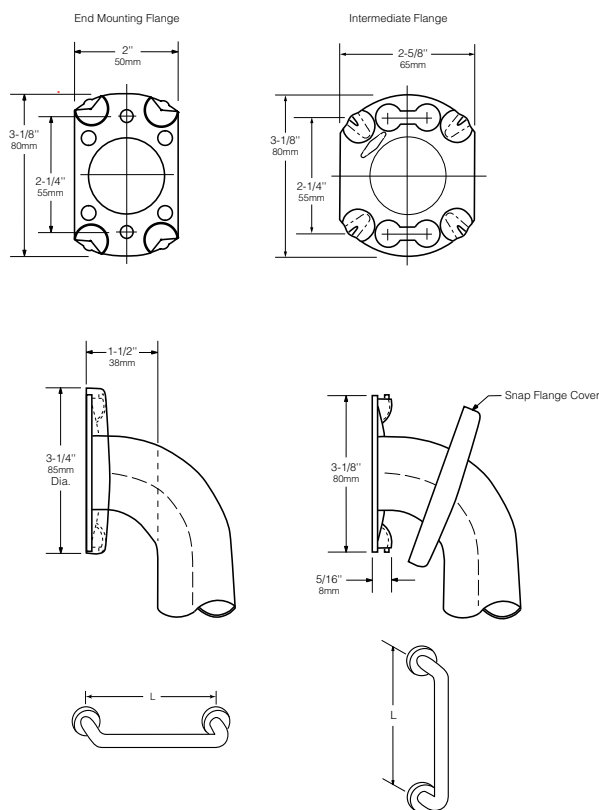
Flanges (2): Aço inoxidável, 18-8 S, tipo-304, 3 mm de espessura. As flanges das extremidades são de 50 x 80mm com dois furos para fixar à parede. As flanges intermédias são de 65 x 80mm de largo e 80 mm de diâmetro.

Cobertura das flanges: Aço inoxidável, 18-8 S, tipo 304, 0.8 mm, com acabamento brilhante. 85 mm de diâmetro x 13 mm de profundidade. As coberturas servem para ocultar os parafusos de montagem.

CARGA / FORÇA

As barras de apoio da Bobrick que ficam afastadas da parede em 38 mm, quando devidamente instaladas, podem suportar forças de até 408 kg. Barras com configurações diferentes podem suportar forças de até 113 kg, se forem devidamente instaladas e respeitando a normativa ADAAG ("Barrier Free Accessibility Guidelines" dos Estados Unidos América), para forças estruturais.

Atenção: As barras não são mais fortes do que as fixações e do que as paredes onde estão presas, por isso mesmo devem ser fixadas de forma adequada de maneira a aguentar com as cargas para as quais são calculadas.



B-6806 x 12, 18, 24, 30, 36, 42, 48

ESPECIFICAÇÕES TÉCNICAS

REFERÊNCIA	COMPRIENTO ENTRE EIXOS (L)	COMPRIENTO TOTAL
B-6806 x 12	305 mm	390 mm
B-6806 x 18	455 mm	540 mm
B-6806 x 24	610 mm	695 mm
B-6806 x 30	760 mm	845 mm
B-6806 x 36	915 mm	1000 mm
B-6806 x 42	1065 mm	1150 mm
B-6806 x 48	1220 mm	1305 mm

A Bobrick reserva-se ao direito de efectuar alterações na presente ficha técnica e/ou no produto sem necessidade de comunicação prévia. © BOBRICK