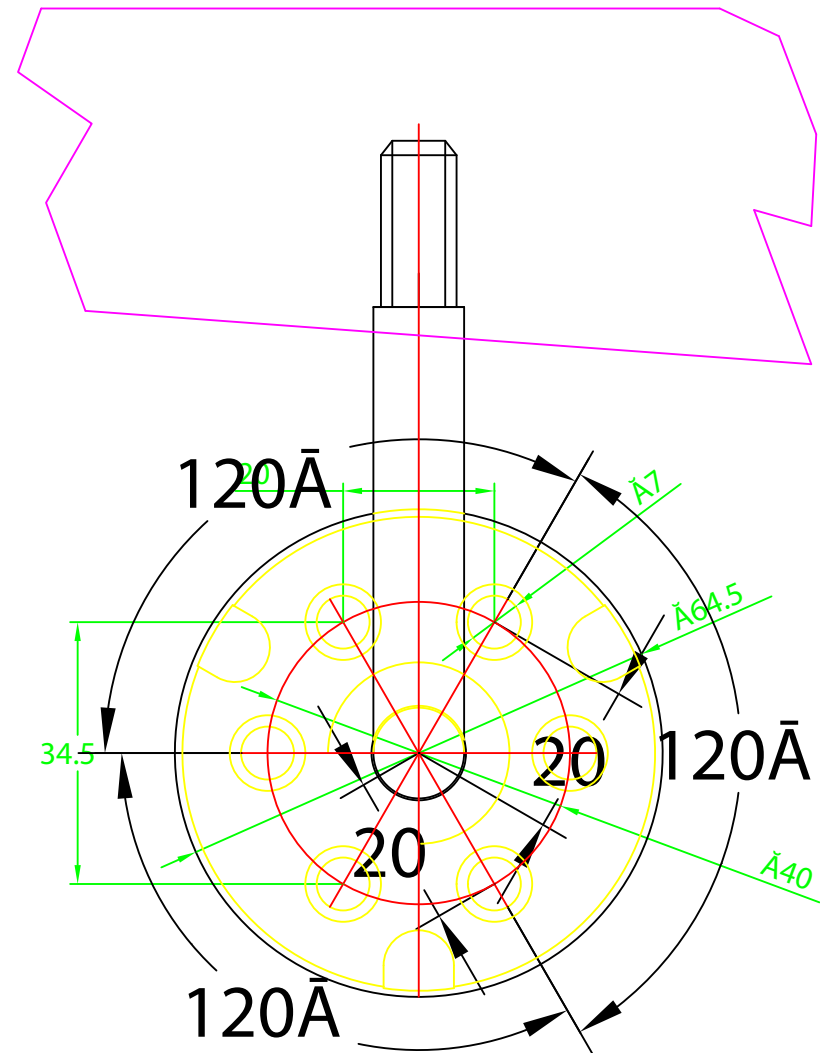
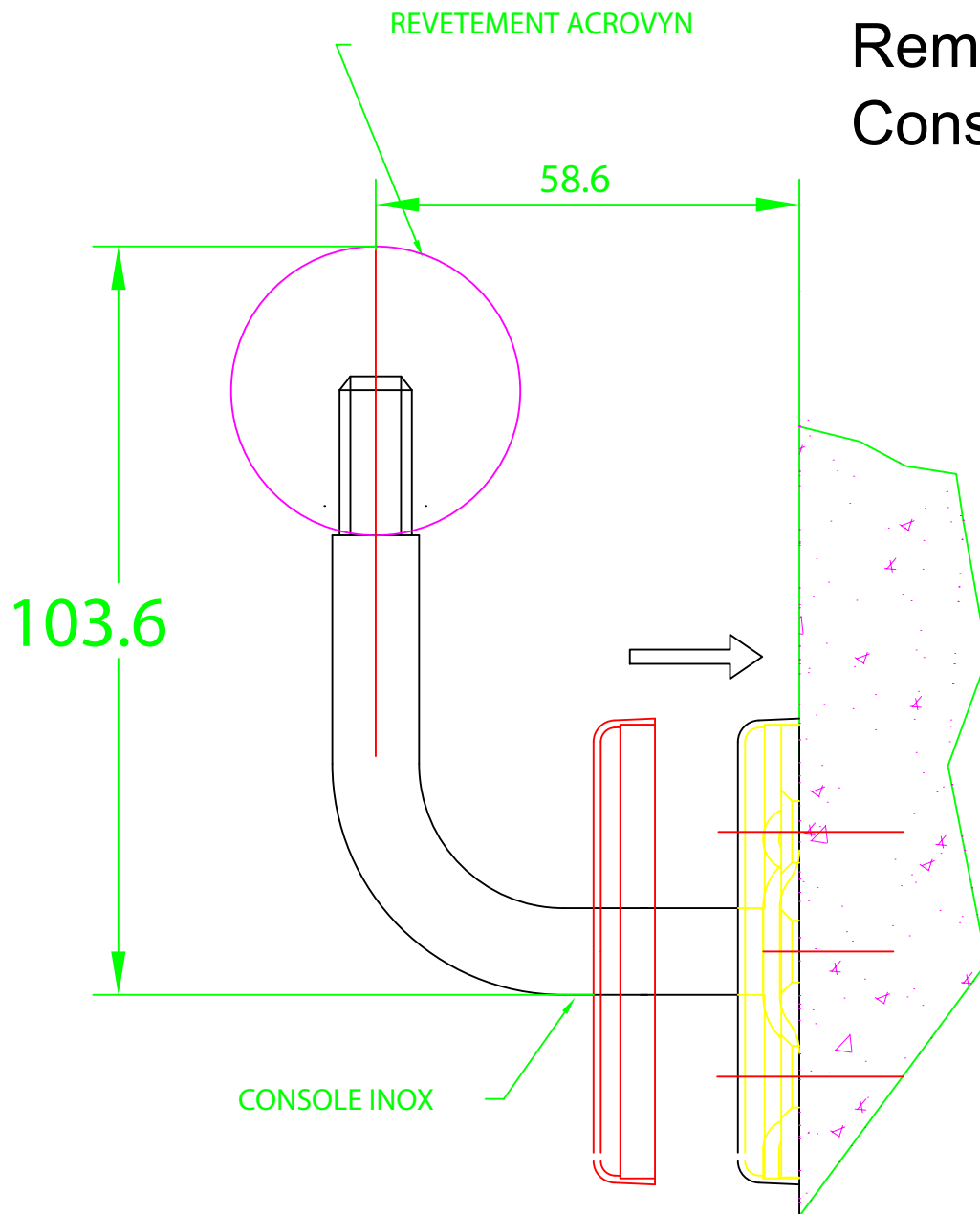



Remontage CLASSIC FORM 40 MCW40 Console INOX



		MATIERE PVC-ALU	GAMME ACROVYN		ECHELLE ECH:1/1	DESSINE PAR E.MARCHAND
		FORMAT A4	DATE 24/05/11	N° ACRMCT-2687-03		VERIFIE PAR
		OR	TITRE DU DOSSIER Remontage (MCE 40/45)		 C/S FRANCE 135 rue Edouard Isambard-27120 Pacy sur Eure TEL: 02/32/67/00/00 - FAX:02/32/67/14/12	
DATE	MODIF	IND	CLASSIC FORM 40			

Ce document est la propriété exclusive de C/S FRANCE.
Il contient des informations à caractère strictement confidentiel qui ne doivent en aucun cas être divulguées à des tiers ni être utilisées, sauf autorisation écrite.