

DESCRIÇÃO

Soluções eficazes para situações de emergência causadas por derramamentos, salpicos ou inícios de incêndio, que cumprem com importantes padrões de qualidade, certificados e aprovados.

COMPONENTES E MATERIAIS

Oferecem a melhor cobertura de lavagem de segurança de emergência do mercado.

- Cabeças de pulverização: feitas em plástico ABS e montado em tubos de latão cromado. Cada cabeça tem uma tampa de plástico ABS que impede a entrada de poeira e partículas estranhas e abre automaticamente quando o lava-olhos é ativado.

- Recipiente de recolha de água: fabricada em ABS (KN1902P e KN1909P) e em aço inoxidável (3870 e 3873).

Pintado a époxi amarelo, muito resistente a impactos.

- Alavanca de acionamento: ergonômica e de fácil acesso, feita em latão cromado.

- Válvula: de esfera e abertura automática quando se pressiona a alavanca ou a alça (de acordo com a referência), feito com latão cromado. Mantem-se aberta até que seja fechada manualmente, pressionando na direção oposta.

- Fabricado de acordo com ANSI Z358.1-2009, EN15154-

- 1 e EN15154-2: 2006.

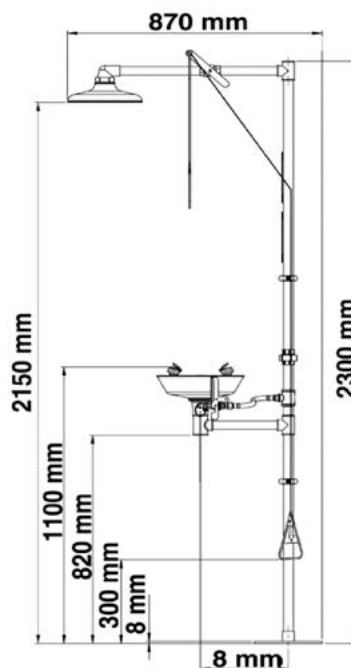
- Unidade de chuveiro combinada com lava-olhos de emergência acionado por alavanca ou alça manual.

- Chuveiro de emergência, com caudal garantido de 120L/min, a 1,5-6,5 bar.



ESPECIFICAÇÕES TÉCNICAS

DIMENSÕES	870mm x 0000mm x 2300mm
PRESSÃO DA ENTRADA DE ÁGUA	1,5 a 6,5 bar
Ø SAÍDA DE ÁGUA	0 ¼"



A Mediclinics S.A. reserva-se ao direito de efectuar alterações na presente ficha técnica e/ou no produto sem necessidade de comunicação prévia. © Mediclinics S.A.